

900T2GL



200274

Bartscher GmbH
Franz-Kleine-Str. 28
D-33154 Salzkotten
Германия

тел. +49 5258 971-0
факс: +49 5258 971-120
Горячая линия: +49 5258 971-197
www.bartscher.com

Версия: 2.0

Дата составления: 2023-05-26

Оригинальная инструкция по эксплуатации

Технические характеристики

Название:	Стеклопанель витрина 900T2GL
Артикул:	200274
Материал:	стекло
Количество промежуточных полок:	1
Размеры промежуточной полки (шир. x гл.) в мм:	856 x 298
Полезная высота:	внизу 230 мм, вверху 168 мм
Размеры (шир. x гл. x выс.) в мм:	880 x 540 x 425
Вес в кг:	25,4

Оставляем за собой право на внесение технических изменений!

Монтаж стеклянной надставки-витрины на салатетте 200275

УКАЗАНИЕ!

Монтаж стеклянной надставки-витрины должен осуществляться 2-мя персонами!

RU

1. Распаковать прибор и полностью удалить упаковочный материал.
2. Проверить прибор на предмет комплектности.

Объем поставки / Название части

	Название	Кол-во (шт.)		Название	Кол-во (шт.)
1	Держатель для стекла	6	7	Промежуточная полка из стекла	1
2	Винт для держателя для стекол	12	8	Правое стекло	1
3	Нарезные штифты	6	9	Болт с цилиндрической головкой	20
4	Левое стекло	1	10	Угольник для стекол	10
5	Верхнее стекло	1	11	Закрывающий колпачок	20
6	Заднее стекло	1	12	Резиновые прокладки	20

RU

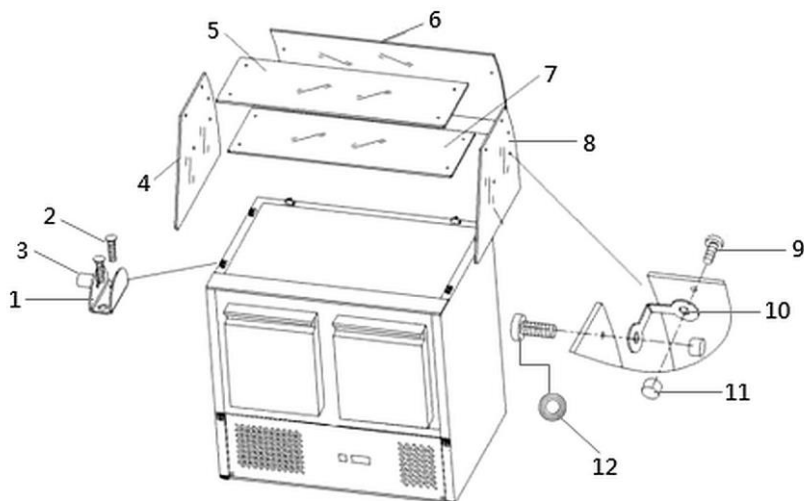


Рис. 1

1. Монтаж начать с прикрепления держателей для стекол (1) (2 с левой стороны, 2 с правой стороны и 2 сзади) на корпусе салатетты. Использовать прилагаемые винты (2).
2. Левое (4) и правое (8) стекло установить в держателях для стекол (1). Вручную дотянуть нарезные штифты (3) держателей для стекол. **Не дотягивать слишком сильно, т.к. стекло может лопнуть!**
3. Используя прилагаемые гайки с цилиндрической головкой (9), резиновые прокладки (12) и закрывающие гайки (11) прикрепить по 2 угольника (10) в середине левого (4) и правого (8) стекла. Установить, после чего прикрутить промежуточную стеклянную полку (7).
4. Используя прилагаемые гайки (11), резиновые прокладки (12) и винты (9), прикрепить два следующих угольника (10) в задних частях левого (4) и правого (8) стекла. Установить заднее стекло (6) в держателях для стекол (1) и соединить с помощью винтов заднее стекло (6) с левым (4) и правым (8) стеклом.
5. Используя прилагаемые гайки (9), резиновые прокладки (12) и винты (11), прикрепить два угольника (10) в верхних частях левого (4) и правого (8) стекла. Далее положить верхнее стекло (5) на правое (8), левое (4) и заднее (6) стекле, и прикрутить его к угольникам с левой и правой стороны.
6. Проверить, все ли стекла прикреплены стабильно.



Рис. 2

Очистка

1. Внутренние и внешние поверхности стеклянной надставки-витрины следует мыть регулярно, используя для этого мягкую салфетку и дезинфицирующее средство, допущенное к применению в пищевой промышленности.
2. Стеклянные поверхности протереть салфеткой, намоченной в чистой воде, после чего тщательно осушить.