

**900T2GL**



**200274**

Bartscher GmbH  
Franz-Kleine-Str. 28  
D-33154 Salzkotten  
Німеччина

Тел. +49 5258 971-0  
Факс: +49 5258 971-120  
**Технічна допомога:** +49 5258 971-197  
[www.bartscher.com](http://www.bartscher.com)

Версія: 2.0

Дата підготовки: 2023-06-05

**Оригінальна інструкція з експлуатації**

## Технічні дані

Назва:	Скляна насадка 900T2GL
№ арт.:	200274
Матеріал:	скло
Кількість полиць:	1
Розміри полиць (шир. х гл.) в мм:	856 х 298
Висота використання:	внизу 230 мм, вгорі 168 мм
Розміри (шир. х гл. х вис.) в мм:	880 х 540 х 425
Вага в кг:	25,4

Ми залишаємо за собою право вносити технічні зміни!

## Монтаж скляної насадки для салатетти 200575

### ПОРАДА!

**Монтаж скляної насадки повинен здійснюватися 2-ма людьми!**

1. Розпакувати пристрій і повністю видалити пакувальний матеріал.
2. Перевірте комплектність обладнання.

## Комплект поставки / найменування компонентів

№.	Найменування	Кількість (шт.)	№.	Найменування	Кількість (шт.)
1	Тримач для скла	6	7	Полиця зі скла	1
2	Гвинт для тримача для скла	12	8	Праве скло	1
3	Штифти з різьбленням	6	9	Гвинти з циліндричною головкою	20
4	Ліве скло	1	10	Кути для скла	10
5	Верхнє скло	1	11	Стопорна гайка	20
6	Заднє скло	1	12	Гумові кільця	20

UK

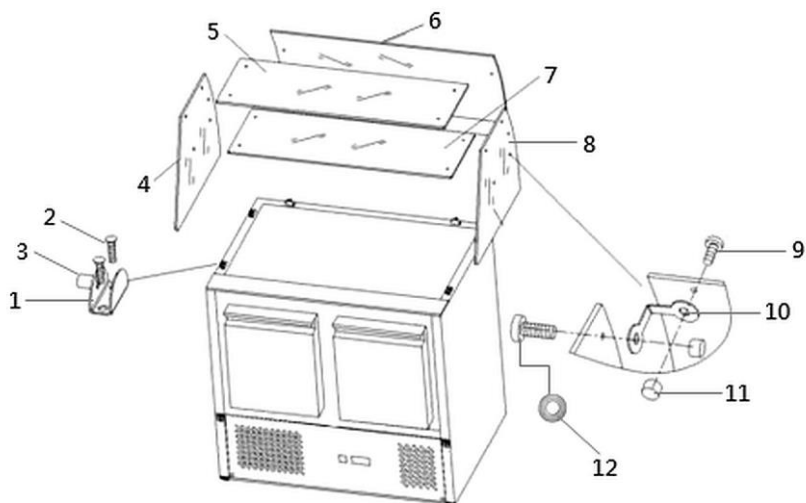


Рис. 1

1. Розпочати монтаж, закріпивши тримачі для скла (1) (2 з лівого боку, 2 з правого боку і 2 ззаду) на салатетти. Використати гвинти з комплекту (2).
2. Встановити ліве (4) і праве (8) скло у встановлені тримачі (1). Вручну затягнути штифти з різьбленням (3) тримачів для скла. **Не затягувати занадто сильно, оскільки скло може розбитися!**
3. За допомогою гвинтів з циліндричною головкою (9), гумових кілець (12) стопорних гайок (11), що входять до комплекту, закріпити по 2 кутові кронштейни (10) по центру лівого (4) і правого (8) скла. Встановити, а потім прикрутити скляну полицю (7).
4. За допомогою гайок (11), гумових кілець (12) і гвинтів (9) встановити ще два кутові кронштейни (10) в задніх частинах лівого (4) і правого (8) скла. Встановити заднє скло (6) в тримачі для скла (1) і прикрутити заднє скло (6) до лівого (4) і правого (8) скла.
5. За допомогою гайок (9), гумових кілець (12) і гвинтів (11) встановити ще два кутові кронштейни (10) в верхніх частинах лівого (4) і правого (8) скла. Потім встановити верхнє скло (5) на праве (8), ліве (4) і заднє (6) скло і пригвинтити його до правого, лівого і заднього кутових кронштейнів.
6. Переконатися, що всі скла надійно змонтовані.



UK

Рис. 2

## Очищення

1. Внутрішню і зовнішню сторони скляної насадки слід регулярно чистити м'якою ганчіркою і дезінфікуючим засобом, дозволеним для харчової промисловості.
2. Протерти скляні поверхні ганчіркою, змоченою в чистій воді, а потім ретельно просушити.