

81L - 102L



500381 - 500383

Bartscher GmbH
Franz-Kleine-Str. 28
D-33154 Salzkotten
Njemačka

tel. +49 5258 971-0
fax.: +49 5258 971-120
Servisna infolinija: +49 5258 971-197
www.bartscher.com



Verzija: 1.0

Datum izdavanja: 2024-01-26

Originalne upute za uporabu

Tehnički podaci

Naziv:	Mobilni dozator 81L
Broj art.:	500381
Materijal:	polipropilen, polikarbonat
Zapremina u litrama:	81
Nosivost, u kg:	77
Dimenzije (Š. x D. x V.) u mm:	330 x 750 x 740
Težina u kg:	9,6

Pridržavamo pravo na uvođenje tehničkih izmjena!

Naziv:	Mobilni dozator 102L
Broj art.:	500383
Materijal:	polipropilen, polikarbonat
Zapremina u litrama:	102
Nosivost, u kg:	103
Dimenzije (Š. x D. x V.) u mm:	400 x 750 x 735
Težina u kg:	10,8

Pridržavamo pravo na uvođenje tehničkih izmjena!

Verzija / karakteristike 500381-500383

- Prikladno za kontakt s hranom
- **Nije** namijenjeno za pranje u perilici suđa
- 2 fiksna kotača, 2 usmjerna kotača
- Stanje kod isporuke: sklop (jednostavna montaža)
- Svojstva poklopca:



- pomični poklopac
- proziran
- odvojiv



- ručka integrirana s lopaticom

HR

- Elementi sustava: 1 lopatica

Namjenska uporaba

Svaka uporaba uređaja u druge svrhe ili primjena koja se razlikuje od namjenske, dolje opisane primjene, zabranjena je i smatra se nenamjenskom uporabom.

Sljedeća uporaba je u skladu s namjenom:

- higijensko čuvanje različitih vrsta žitarica, začina, riže ili pasta.

Otpakiranje

1. Otpakirajte mobilni dozator i uklonite cijeli pakirni materijal u skladu s propisima o zaštiti okoliša.

OPREZNO!

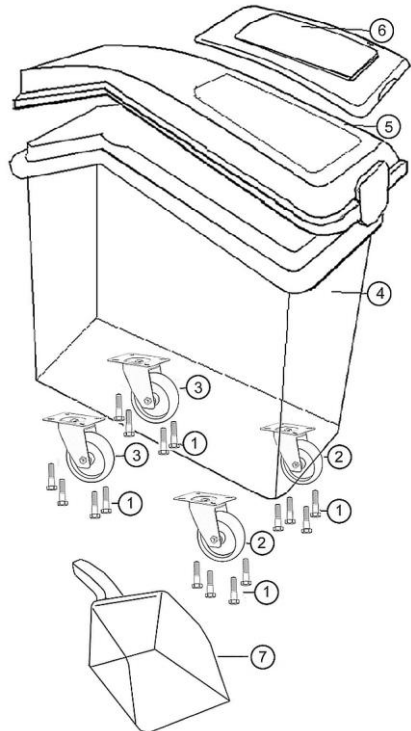
Opasnost od gušenja!

Spriječite mogućnost da djeca imaju pristup pakirnim materijalima kao što su plastične vrećice i elementi od stiropora.

Opseg isporuke

1. Provjerite kompletnost isporuke prema sljedećem popisu:

Naziv	Količina
1. Vijak s križnim kanalom	16
2. Fiksni prednji kotač	2
3. Usmjerni stražnji kotač	2
4. Spremnik	1
5. Poklopac	1
6. Pomični poklopac	1
7. Lopatica	1

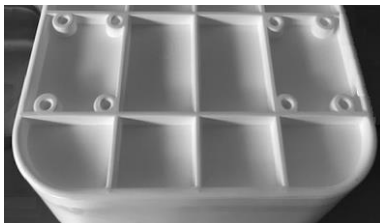


Crtež 1

HR

Montaža

1. Dozator okrenite naopako kako biste pričvrstili kotače (usmjerne kotače) odozdo.



Crtež 2

1. Perforirane pločice s dva fiksna kotača (2, crtež 1) pričvrstite na elemente koje se nalaze s prednje strane dna dozatora (crtež 2) svaki put koristeći četiri vijka s križnim kanalom (1).

2. Perforirane pločice na dva usmjerna kotača (3) pričvrstite na elemente koje se nalaze u stražnjem dijelu do dna dozatora (crtež 2) svaki put koristeći četiri vijka s križnim kanalom (1).
3. Mobilni dozator postavite na kotače (usmjerne kotače).
4. Namjestite poklopac (5) na dozator (4).
5. Prozirni pomični poklopac namjestite na vodilice poklopca.
6. Isporučenu lopaticu zakačite na ručku na poklopcu.

Napomene za korisnike

- U mobilnom dozatoru čuvajte samo prikladne prehrambene proizvode.
- Obratite pozornost na rok trajanja prehrambenih proizvoda koje čuvate u mobilnom dozatoru.
- Nakon što uzmete prehrambene proizvode, zatvorite prozirni pomični poklopac dozatora.
Prozirni pomični poklopac omogućava brzi pregled suhih proizvoda u dozatoru.
- Za uzimanje prehrambenih proizvoda koristite isporučenu lopaticu.

Napomene vezane za održavanje i čišćenje

1. Dozator očistite prije prve uporabe i redovito proje svakog sljedećeg punjenja.
2. Pažljivo operite spremnike pomoću tople vode, mekane krpice ili spužvice i blagog deterdženta.
3. Dozator s unutarnje strane isperite čistom vodom kako biste uklonili ostatke deterdženta.
4. Dozator prebrišite s vanjske strane mekanom vlažnom krpicom.
5. Pažljivo osušite dozator pomoću krpice koja ne ostavlja vlakna ili ga ostavite na zraku dok se potpuno ne osuši prije nego ga ponovo ne napunite.