

CE

**Bartscher**

**GASHERDE MIT GASBACKOFEN**

GAS STOVE WITH GAS OVEN

FOURNEAU À GAZ AVEC FOUR À GAZ

CUCINA A GAS CON FORNO A GAS

COCINA A GAS CON HORNO A GAS

FOGÕES A GÁS COM FORNO A GÁS

GASFORNUIS MET GASOVEN

KUCHNIA GAZOWA Z PIEKARNIKIEM

GAZOWYM

2951131 / FA092M00  
2951121 / FA093M00  
2952171 / FAG92M00  
2952291 / FAG93M00



DE

GB

FR

IT

ES

PT

NL

PL

INSTALLATIONS-, BEDIENUNGS-  
UND WARTUNGSANWEISUNGEN

INSTALLATION, OPERATING  
AND MAINTENANCE INSTRUCTIONS

MANUEL D'INSTALLATION,  
D'UTILISATION ET D'ENTRETIEN

MANUALE DI INSTALLAZIONE,  
USO E MANUTENZIONE

MANUAL DE INSTALACIÓN,  
USO Y MANTENIMIENTO

MANUAL DE INSTALAÇÃO,  
UTILIZAÇÃO E MANUTENÇÃO

HANDLEIDING VOOR INSTALLATIE,  
GEBRUIK EN ONDERHOUD

WSKAZÓWKI DOTYCZĄCE INSTALACJI,  
UŻYTKOWANIA I KONSERWACJI



Rev.-Nr.: 01-2017

**DE** TECHNISCHE ÄNDERUNGEN VORBEHALTEN!

**GB** TECHNICAL CHANGES RESERVED!

**FR** SOUS RÉSERVE DE MODIFICATIONS TECHNIQUES !

**IT** CI RISERVIAMO LA POSSIBILITÀ DI INTRODURRE MODIFICHE TECNICHE!

**ES** ¡SE RESERVA EL DERECHO A INTRODUCIR MODIFICACIONES TÉCNICAS!

**PT** SUJEITO A ALTERAÇÕES TÉCNICAS!

**NL** TECHNISCHE WIJZIGINGEN VOORBEHOUDEN!

**PL** WPROWADZANIE ZMIAN TECHNICZNYCH ZASTRZEŻONE!

# 1. SPIS TREŚCI

1. SPIS TREŚCI .....	1
2. INDEKS RZECZOWY .....	2
3. BEZPIECZEŃSTWO .....	3
4. OGÓLNE USTALENIA I OSTRZEŻENIA .....	4
4.1. Ogólne wskazówki .....	4
4.2. Opis urządzenia .....	4
4.3. Urządzenia zabezpieczające .....	5
4.4. Tabliczka znamionowa .....	5
4.5. Wymiana podzespołów (technik serwisu) .....	6
5. UŻYWANIE I DZIAŁANIE .....	6
5.1. Opis obsługi .....	6
5.2. Zapalanie palników płyty gazowej .....	7
5.3. Zapalanie palników piekarnika .....	7
5.4. Wskazówki dotyczące używania urządzenia .....	8
6. CZYSZCZENIE I KONSERWACJA .....	8
6.1. Wskazówki dot. czyszczenia i konserwacji .....	8
6.2. Prawidłowa konserwacja .....	8
6.3. Czyszczenie płyty grzewczej .....	9
6.4. Czyszczenie piekarnika .....	9
7. USTERKI .....	10
8. INSTALACJA .....	11
8.1. Opakowanie i rozpakowanie .....	11
8.2. Instalacja (technik serwisu) .....	11
8.3. Odprowadzanie produktów spalania .....	12
8.4. Montaż urządzenia w szeregu .....	12
8.5. Przyłącze gazu (technik serwisu) .....	12
8.6. Przebrowienie na inny rodzaj gazu (technik serwisu) .....	13
8.7. Kontrola (technik serwisu) .....	13
9. USTAWIENIA (technik serwisu) .....	13
9.1. Minimalne ustawienie zaworu palnika płyty grzewczej .....	14
9.2. Minimalne ustawienie zaworu palnika piekarnika .....	14
9.3. Wymiana dyszy i ustawienie dopływu powietrza pierwotnego palników gazowych .....	15
9.4. Wymiana dyszy płomienia zapalającego palnika gazowego .....	15
9.5. Wymiana dyszy i ustawienie dopływu powietrza pierwotnego palników piekarnika .....	16
9.6. Wymiana dyszy płomienia zapalającego palników piekarnika .....	16
10. UTYLIZACJA URZĄDZENIA .....	17
ZAŁĄCZNIKI .....	I

Bartscher GmbH  
 Franz-Kleine-Straße 28  
 D-33154 Salzkotten  
 Niemcy

Tel.: +49 (0) 5258 971-0  
 Faks: +49 (0) 5258 971-120

## 2. INDEKS RZECZOWY

### B

BEZPIECZEŃSTWO 3

### D

Dopływ powietrza pierwotnego palników  
piekarnika 16

### I

Instalacja 11

### K

Kontrola 13

### M

Minimalne ustawienie zaworu palnika  
piekarnika 14  
Minimalne ustawienie zaworu palnika płyty  
grzewczej. 14  
Montaż urządzenia w szeregu 12

### O

Odprowadzenie produktów spalania.. 12  
Ogólne wskazówki 4  
Opakowanie 11  
Opis obsługi 6  
Opis urządzenia 4

### P

**Piekarnik-termostat bezpieczeństwa** 5  
Prawidłowa konserwacja 8  
Przebrojenie na inny rodzaj gazu 13  
Przyłącze gazu 12

### R

Rozpakowanie 11

### T

Tabliczka znamionowa 5

### U

Urządzenia zabezpieczające 5  
USTAWIENIA 13  
Ustawienie dopływu powietrza pierwotnego  
palników gazowych 15  
USTERKI 10  
UTYLIZACJA URZĄDZENIA 17

### W

Wskazówki dot. czyszczenia i konserwacji 8  
Wymiana dyszy 15  
Wymiana dyszy palników piekarnika 16  
Wymiana dyszy płomienia zapalającego palnika  
gazowego 15  
Wymiana dyszy płomienia zapalającego  
palników piekarnika 16  
Wymiana podzespołów 6

### Z

Zapalanie palników piekarnika 7  
Zapalanie palników płyty gazowej 7

### 3. BEZPIECZEŃSTWO



**Przed użyciem urządzenia dokładnie przeczytać zalecenia i ostrzeżenia znajdujące się w tej instrukcji.**

Instrukcja zawiera podstawowe informacje o bezpieczeństwie używania i konserwacji urządzenia.

Instrukcję należy zachować, aby w razie potrzeby można było ją przeczytać.

Podczas projektowania i produkcji producent zastosował szczególną staranność, w celu uniknięcia zagrożeń bezpieczeństwa i zdrowia osób podczas obsługi urządzenia.

Należy dokładnie przeczytać zalecenia zawarte w niniejszej instrukcji oraz wskazówki naniesione bezpośrednio na urządzeniu. W szczególności zaleca się przestrzeganie wszystkich wskazówek dotyczących bezpieczeństwa.

Nie wolno ingerować ani też usuwać zainstalowanych urządzeń zabezpieczających. Nieprzestrzeganie tych wymagań może prowadzić do poważnych zagrożeń bezpieczeństwa i zdrowia ludzi.

Zalecamy przeprowadzenie kilku testów w celu zapoznania się z rozmieszczeniem i głównymi funkcjami elementów obsługi, szczególnie tych, które służą włączaniu i wyłączeniu urządzenia.

Urządzenie jest przeznaczone tylko do zastosowania w celu, w jakim zostało zaprojektowane; każde inne zastosowanie jest traktowane jako niezgodne z przeznaczeniem.

Producent nie ponosi odpowiedzialności za szkody rzeczowe lub szkody na ludziach, które powstały na skutek nieprawidłowego lub błędnego używania urządzenia.

Wszystkie prace związane z konserwacją, które wymagają określonych kwalifikacji technicznych lub specjalnych umiejętności mogą być wykonywane wyłącznie przez wykwalifikowany personel.

Aby zagwarantować higienę i zabezpieczyć artykuły spożywcze przed zanieczyszczeniem, wszystkie elementy, które stykają się bezpośrednio lub pośrednio z artykułami spożywczymi oraz wszystkie graniczące obszary muszą być starannie czyszczone.

W tym celu należy używać wyłącznie środków czyszczących przeznaczonych do kontaktu z produktami spożywczymi, unikać używania środków palnych lub szkodliwych dla zdrowia.



**Po każdym zastosowaniu urządzenia upewnić się, że wszystkie palniki oraz elementy obsługi zostały wyłączone, a przewody gaz odłączone.**



Urządzenie wymaga pewnych środków ostrożności podczas instalacji, ustawiania i podłączenia do gazu i prądu (Rozdział 8 „INSTALACJA”).



W przypadku dłuższej przerwy w używaniu urządzenia należy odłączyć nie tylko wszystkie przewody zasilające, ale także dokładnie wyczyścić wszystkie wewnętrzne i zewnętrzne części urządzenia (Rozdział 6 „CZYSZCZENIE I KONSERWACJA”).



Nie wolno czyścić urządzenia bezpośrednio pod strumieniem wody.

## 4. OGÓLNE USTALENIA I OSTRZEŻENIA

### 4.1. Ogólne wskazówki

Niniejsza instrukcja została sporządzona przez producenta w celu dostarczenia autoryzowanym pracownikom informacji koniecznych do pracy z urządzeniem.

Zalecamy adresatom tych informacji, dokładne ich przeczytanie i przestrzeżenie.

Dzięki przeczytaniu zawartych w tym dokumencie informacji można uniknąć zagrożenia zdrowia i bezpieczeństwa ludzi.

Zachować niniejszą instrukcję przez cały okres używania urządzenia w znanym i łatwo dostępnym miejscu, aby w każdej chwili można było do niej zajrzeć i sprawdzić wymagane informacje.

W celu podkreślenia ważnych informacji w tekście lub zwrócenia uwagi na ważne dane użyto specjalnych symboli, których znaczenie jest opisane poniżej:

#### Ostrzeżenie



**Wskazuje na ważne wskazówki bezpieczeństwa. Aby nie zagrażać zdrowiu i bezpieczeństwu osób oraz nie spowodować żadnych szkód należy przyswoić sobie odpowiedni sposób postępowania.**

#### Ostrożnie



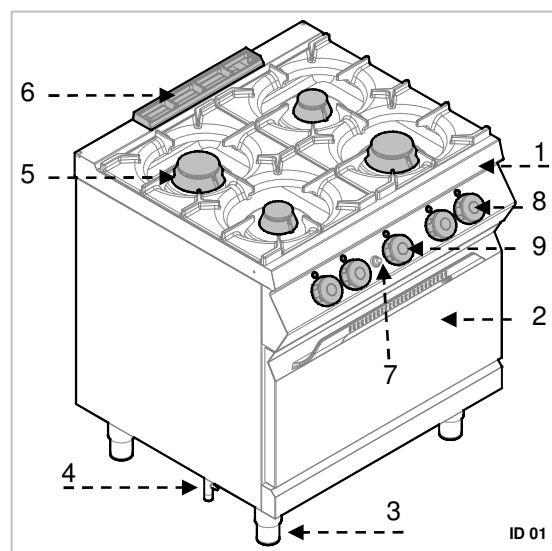
Wskazuje na szczególnie ważne informacje techniczne, których nie można lekceważyć.

### 4.2. Opis urządzenia

KUCHNIA GAZOWA Z PIEKARNIKIEM GAZOWYM nazywana w dalszej części urządzeniem została zaprojektowana i wyprodukowana w celu przygotowywania produktów spożywczych w obszarze profesjonalnej gastronomii.

- 1) Płyta grzewcza
- 2) Piekarnik
- 3) Nóżki o regulowanej wysokości
- 4) Przyłącze gazu
- 5) Palnik gazowy: z emaliowanego żeliwa o różnej mocy, w zależności od średnicy.
- 6) Odciąg dymu piekarnika
- 7) Zapłon piezoelektryczny do palnika piekarnika gazowego
- 8) Regulatorzy palnika gazowego: regulują dopływ gazu palników płyty gazowej

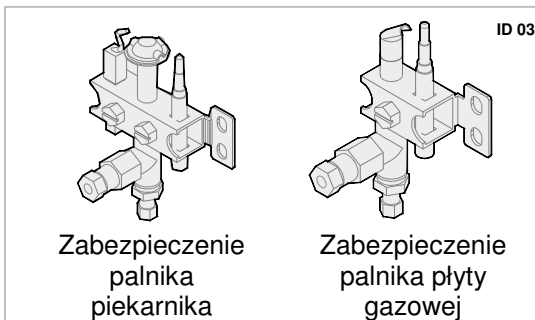
- 9) Regulator temperatury w piekarniku: reguluje dopływ gazu palnika piekarnika



### 4.3. Urządzenia zabezpieczające

Urządzenie jest wyposażone w systemy bezpieczeństwa. Na rysunku widać rozmieszczenie urządzeń.

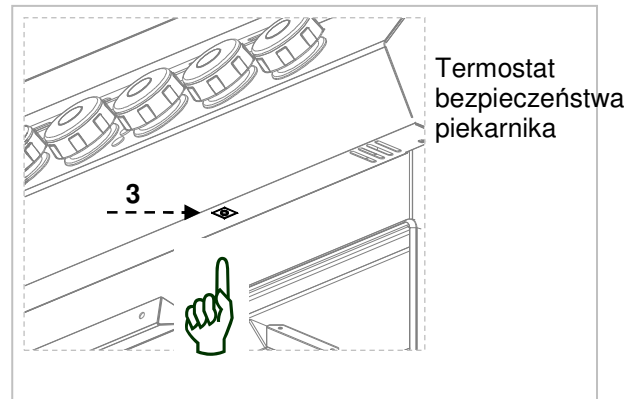
1. **Zawór gazu:** do otwierania i zamykania przewodu doprowadzającego gaz.
2. **Termopara bezpieczeństwa:** blokuje dopływ gazu, jeżeli płomień zgaśnie.



3. **Piekarnik-termostat bezpieczeństwa:** w razie przegrzania dopływ gazu piekarnika zostaje zablokowany.



**Codziennie należy sprawdzać, czy urządzenia zabezpieczające są prawidłowo zamontowane i sprawne.**

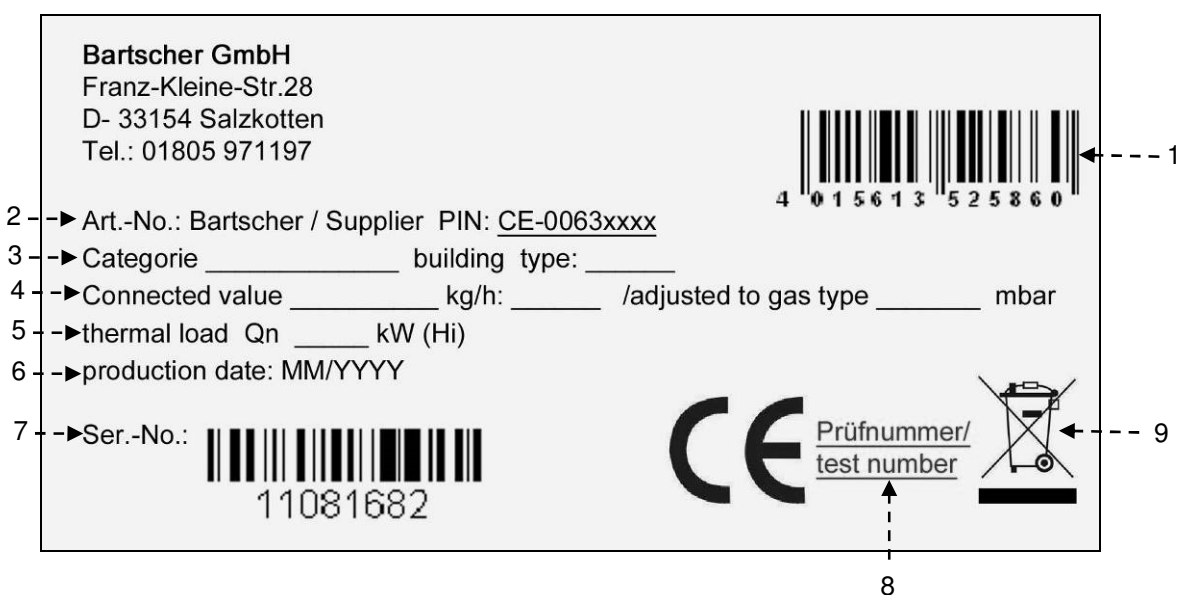


PL

### 4.4. Tabliczka znamionowa

Przedstawiona na rysunku tabliczka znamionowa jest umocowana bezpośrednio na urządzeniu. Na tabliczce podane są wszystkie wskazówki i informacje wymagane dla bezpiecznej eksploatacji.

- 1) Numer EAN
- 2) Nr art./ nr model/ nr certyfikatu CE
- 3) Kategoria urządzenia / rodzaj konstrukcji
- 4) Wartość przyłączeniowa / Zużycie gazu / Ustawienie fabryczne na dany rodzaj gazu
- 5) Obciążenie cieplne
- 6) Data produkcji
- 7) Nr serii
- 8) Deklaracja zgodności CE
- 9) Symbol WEEE



## 4.5. Wymiana podzespołów (technik serwisu)



**Przed wymianą podzespołu włączyć wszystkie występujące urządzenia zabezpieczające.**

**Przed wszystkim należy wyłączyć kurek gazu i uniemożliwić dostęp do urządzenia, które w przypadku aktywacji może prowadzić do niespodziewanych sytuacji zagrażających bezpieczeństwu i zdrowiu osób.**

O ile okaże się to konieczne, zużyte podzespoły wymienić wyłącznie na oryginalne części zamienne.



Nie ponosimy odpowiedzialności za szkody na osobach lub podzespołach, które powstały ze względu na zastosowanie części zamiennych innych niż oryginalne i ingerencję w urządzenie bez zezwolenia producenta, które mogły zmienić wymagania bezpieczeństwa.

## 5. UŻYWANIE I DZIAŁANIE

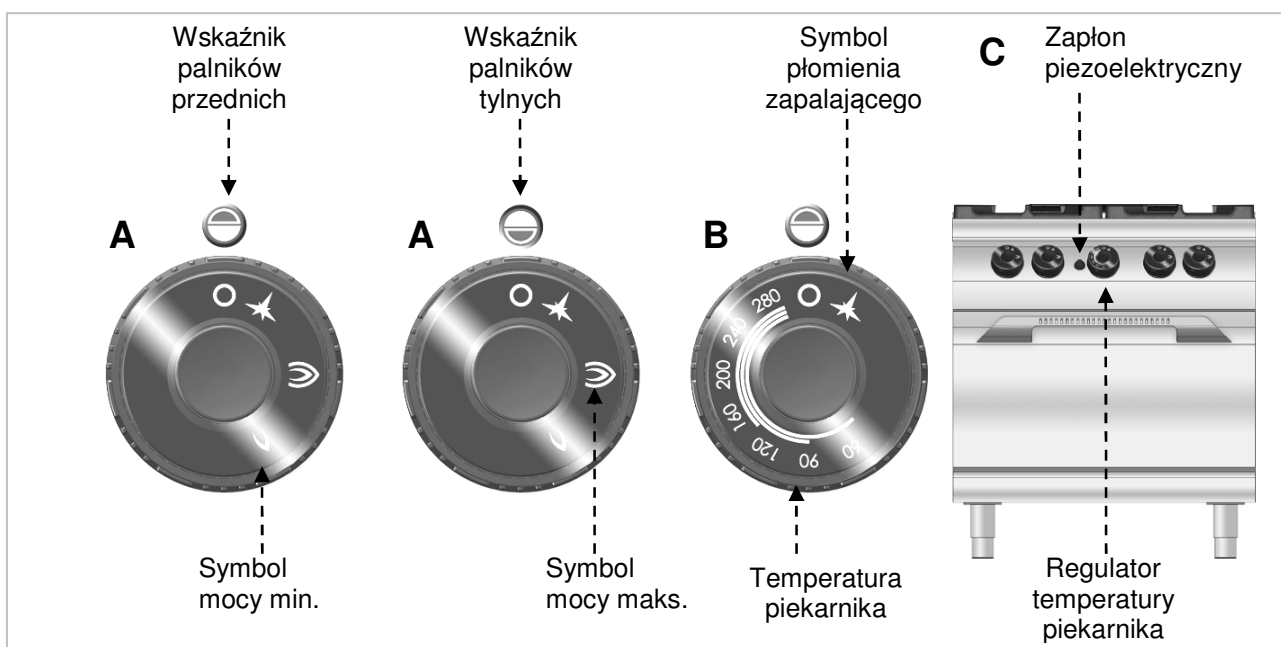
### 5.1. Opis obsługi.

Elementy obsługi najważniejszych funkcji znajdują się na panelu obsługi urządzenia.

**A) Regulator palnika płyty gazowej:** do zapalania, wyłączenia i regulowania odpowiedniego palnika płyty gazowej.

**B) Regulator palnika piekarnika:** do zapalania, wyłączenia i regulowania palnika piekarnika.

**C) Zapłon piezoelektryczny:** do podpalania płomienia zapalającego palnika piekarnika.





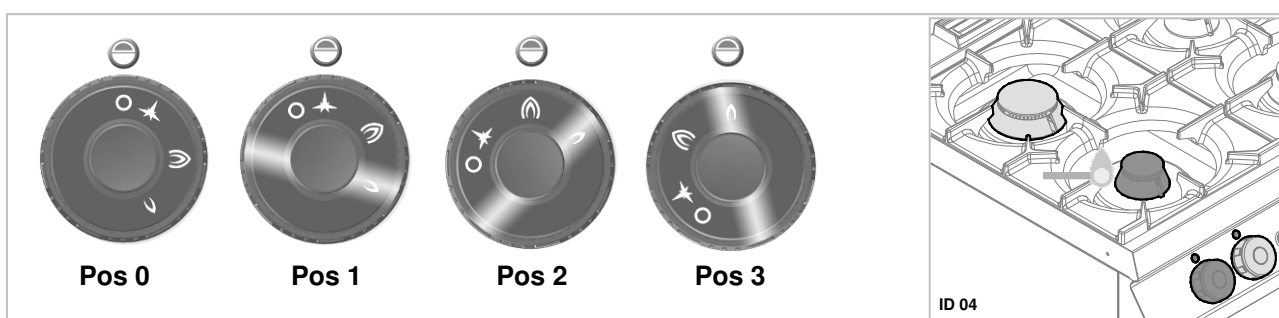
## 5.2. Zapalanie palników płyty gazowej

### ZAPALANIE

- A) Przycisnąć pokrętkę regulatora wybranego palnika płyty gazowej i obrócić w lewo, aby zapalić płomień zapalający (**pozycja 1**). Płomień zapalający zapalić za pomocą zapalki.
- B) Pokrętkę regulatora trzymać wciśniętą przez około 10 sekund, aby podgrzać element termiczny; następnie puścić regulator.
- C) Aby zapalić palnik płyty gazowej, pokrętkę regulatora obrócić w lewo (**pozycja 2**).
- D) Ustawić moc palnika płyty gazowej (**pozycja 3**).

### WYŁĄCZANIE

- A) Aby wyłączyć palnik płyty gazowej, pokrętkę regulatora obrócić w prawo (pozycja 1).
- B) Aby wyłączyć płomień zapalający, pokrętkę regulatora obrócić w prawo (pozycja 0).



PL

## 5.3. Zapalanie palników piekarnika

- A) Przycisnąć pokrętkę regulatora i obrócić w lewo, jednocześnie kilka razy wciskając zapłon piezoelektryczny (C), aby zapalić płomień zapalający (pozycja 1). Pokrętkę regulatora trzymać wciśniętą przez około 10 sekund, aby podgrzać element termiczny.
- B) Pokrętkę regulatora obrócić w lewo, ustawić pomiędzy 60 °C i 280 °C oraz odczekać, aż piekarnik się nagrzej (pozycja 2).

**Wskazówka: Płomień zapalający można również zapalić ręcznie za pomocą zapalki przez pokrywę na dnie piekarnika.**

Temperatura °C	60	90	120	160	200	240	280	300
Czas w minutach	3	6	9	12	15	18	22	26



## 5.4. Wskazówki dotyczące używania urządzenia


Jeśli urządzenie ma być przez dłuższy czas nie używane, należy postępować w następujący sposób:


1. Zamknąć zawór odcinający gaz;
2. Dokładnie oczyścić urządzenie i graniczącą powierzchnię;
3. Na powierzchnię ze stali nierdzewnej nanieść warstwę wazeliny spożywczej.
4. Wykonać wszystkie prace konserwacyjne;
5. Urządzenie pozostawić nie przykryte, komory gotowania otwarte.

Aby zagwarantować prawidłowe używanie urządzenia, należy przestrzegać poniższych zaleceń:

- Używać wyłącznie podanych przez producenta akcesoriów;

- Sprawdzić, czy dno piekarnika jest odpowiednio włożone.
- Przed użyciem nagrzać piekarnik;

 Nie używać piekarnika z częściowo otwartymi drzwiami.

 Do pieczenia potraw w piekarniku stosować górne prowadnice.

- Urządzenie i obszar graniczący z urządzeniem utrzymywać zawsze w czystości.
- Do czyszczenia używać wyłącznie środków czystości, które mogą być stosowane w branży spożywczej.

## 6. CZYSZCZENIE I KONSERWACJA

### 6.1. Wskazówki dot. czyszczenia i konserwacji



**Przed rozpoczęciem prac konserwacyjnych włączyć wszystkie zamontowane urządzenia zabezpieczające.**

**Przed wszystkim należy wyłączyć kurek odcinający gaz i uniemożliwić dostęp do urządzeń, które w przypadku aktywacji mogą prowadzić do niespodziewanych sytuacji niebezpiecznych dla zdrowia osób.**

### 6.2. Prawidłowa konserwacja

Odpowiednia konserwacja obejmuje codzienne czyszczenie wszystkich części, które mają kontakt z produktami spożywczymi, oraz regularną konserwację palnika i dysz.

Staranna konserwacja umożliwi najlepszą wydajność, dłuższą żywotność urządzenia i prawidłowe działanie urządzeń zabezpieczających.

Nigdy nie kierować na urządzenie strumienia wody ani myjki wysokociśnieniowej.

Do czyszczenia stali nierdzewnej nie używać waty żelaznej, szczotki żelaznej ani żelaznych skrobaków, ponieważ mogą one pozostawiać na powierzchni urządzenia cząsteczki żelaza, które na skutek utleniania prowadzą do tworzenia się rdzy.

Do usuwania wyschniętych resztek używać szpachelki drewnianej lub szpachelki z tworzywa sztucznego albo miękkiej gąbki czyszczącej.

W przypadku dłuższej przerwy w używaniu urządzenia nanieść na wszystkie powierzchnie ze stali nierdzewnej warstwę oleju wazelinowego.



**Nie używać żadnych środków czyszczących, które zawierają niebezpieczne lub szkodliwe dla zdrowia substancje (rozpuszczalniki, benzyna).**

Regularnie zlecać wyspecjalizowanym pracownikom następujące prace konserwacyjne:

- Kontrola ciśnienia i szczelności instalacji gazowej;
- Kontrola funkcjonalności termoelementów;
- Kontrola odpowiedniego działania wyciągu i ewentualne czyszczenie;
- Kontrola i ew. smarowanie zaworów gazowych.

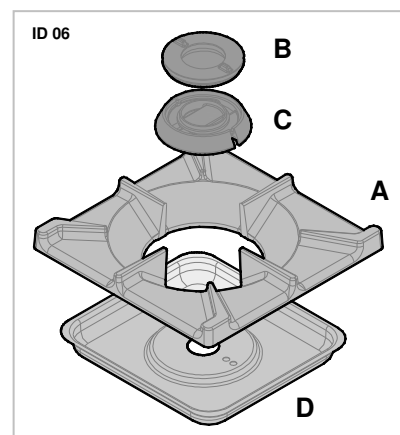
### 6.3. Czyszczenie płyty grzewczej

Należy postępować w podany poniżej sposób.

- Usunąć ruszty palników płyty gazowej (A).
- Zdjąć dystrybutor płomienia B.
- Wyczyścić dokładnie korpus palnika (C) i dystrybutor płomienia (B).
- Przeprowadzić dokładne czyszczenie niecki D, używając do tego miękkiej ściereczki i neutralnego środka czyszczącego.
- Osuszyć starannie wyczyszczone powierzchnie i włożyć ponownie elementy składowe.



**Chronić wnętrze palnika płyty gazowej przed dostaniem się do niego wody i brudu, aby uniknąć nieprawidłowego działania palnika oraz zatkania dysz.**



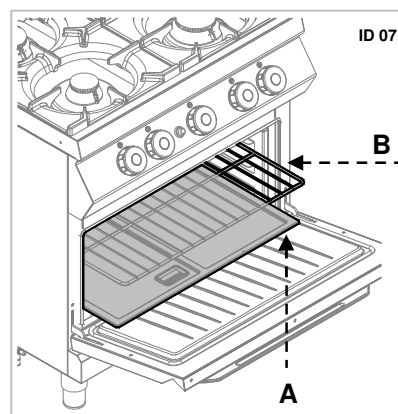
### 6.4. Czyszczenie piekarnika

Kiedy piekarnik jest zimny można wyjąć dno i ruszty.

Po czyszczeniu piekarnik należy uruchomić na pusto, aby uniknąć powstawania korozji.

Należy postępować w podany poniżej sposób:





- Wyjąć z piekarnika dno (A) i ruszt (B) i wyczyścić je starannie.
- Oczyszczyć wnętrze piekarnika z ewentualnych przypaleń, które mogą zakłócać prawidłową pracę.
- Osuszyć starannie wyczyszczone powierzchnie i włożyć ponownie elementy składowe.



## 7. USTERKI

Poniższe informacje służą rozpoznaniu i usunięciu ewentualnych zakłóceń w działaniu, które mogą pojawić się podczas używania urządzenia.

Niektóre z tych usterek użytkownik może usunąć samodzielnie, przy wszystkich pozostałych wymagana jest dokładna wiedza specjalistyczna. Takie problemy mogą usuwać wyłącznie wykwalifikowani pracownicy.

Problem	Przyczyna	Sposób rozwiązania
Zapach gazu.	Czasem uwalnia się w momencie gaszenia płomienia.	Zamknąć zawór gazu i wywietrzyć pomieszczenie.
Płomień zapalający nie zapala się.	Zapłon iskrowy nie działa.	Sprawdzić działanie urządzeń zapalających Zapalić płomień manualnie.
	Powietrze w przewodach w związku z długim przestojem.	
Płomień zapalający ciągle gaśnie.	Termoelement nie jest wystarczająco gorący.	Wydłużyć proces zapalania.
Płomień zapalający pali się, ale zapalnik się nie zapala.		Sprawdzić prawidłowe działanie termostatu. Skontrolować odpowiednie zabezpieczenie.  <b>Jeśli problem nadal istnieje, skontaktować się z serwisem.</b>
Płomień jest żółty.	Palnik jest zanieczyszczony lub wilgotny.	Palnik wyczyścić i pozostawić do wyschnięcia.  <b>Jeśli problem nadal istnieje, skontaktować się z serwisem.</b>
Trudno obracać regulatorem palnika.	Usterka zaworu gazowego.	 <b>Skontaktować się z serwisem.</b>
Piekarnik nie osiąga ustawionej temperatury.	Uszkodzony termostat pracy.	Wymienić część.  <b>Skontaktować się z serwisem.</b>
	Zadziałał termostat bezpieczeństwa.	Poczekać, aż piekarnik ostygnie. Następnie zresetować termostat bezpieczeństwa.

## 8. INSTALACJA

### 8.1. Opakowanie i rozpakowanie

Podczas rozładunku i instalowania urządzenia przestrzegać informacji producenta, które są podane bezpośrednio na opakowaniu oraz w niniejszej instrukcji.

Do podnoszenia i transportu produktu zaplanować użycie wózka widłowego lub wózka podnośnego, przy czym należy zwrócić uwagę na równomierne rozmieszczenie wagi, aby uniknąć zagrożenia przechylenia się opakowania (unikać nadmiernych przechyleń!).



**Stosując podnośnik zwracać uwagę na gazu oraz na pozycję nóżek.**

Opakowanie składa się z kartonu i palety drewnianej. Na opakowaniu kartonowym nadrukowany jest szereg symboli, które zgodnie z międzynarodowymi ustaleniami informują o przepisach, których należy przestrzegać podczas załadunku i rozładunku, w czasie transportu i magazynowania urządzenia.



Podczas odbierania towaru sprawdzić, czy opakowanie jest kompletne i nie uległo uszkodzeniu w czasie transportu.

Ewentualne uszkodzenia należy natychmiast zgłosić firmie transportowej.

Wypakować urządzenie tak szybko, jak to jest możliwe, aby sprawdzić, czy urządzenie nie jest uszkodzone.

Nie rozcinać opakowania kartonowego ostrym narzędziem. Może to prowadzić do uszkodzenia znajdującej się w środku blachy nierdzewnej.

Opakowanie kartonowe ściągnąć z urządzenia od góry.

Po rozpakowaniu sprawdzić, czy wyposażenie urządzenia jest zgodne z zamówieniem.

W przypadku niezgodności natychmiast poinformować sprzedawcę.



**Nie przechowywać materiału opakowaniowego (torebki nylonowe, styropian, zaciski ...) w zasięgu dzieci!**

Usunąć warstwę ochronną PVC z powierzchni zewnętrznych i wewnętrznych. O ile jest to możliwe, nie używać do tego żadnych narzędzi metalowych.

### 8.2. Instalacja (technik serwisu)

Wszystkie etapy instalacji muszą być dokładnie przemyślane.

Miejsce ustawienia musi być wyposażone we wszystkie przyłącza zasilające oraz odpływ na odpady produkcyjne. Miejsce to musi być również odpowiednio oświetlone oraz spełniać wszystkie wymagania higieniczne i sanitarne zgodnie z obowiązującymi przepisami.

Urządzenie należy zainstalować w odstępie min. 5 cm od ściany, jeżeli ściana nie jest odporna na temperaturę min. 150 °C.

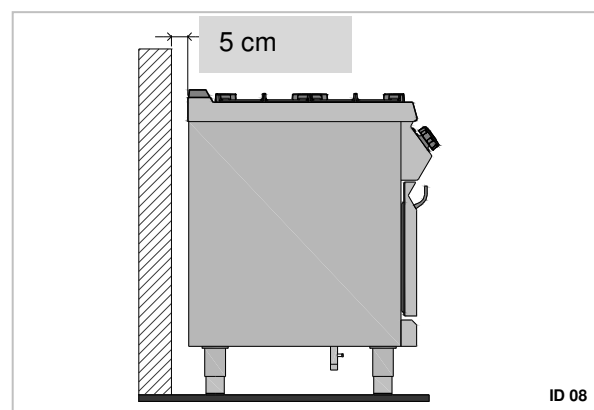


Urządzenia, które posiadają piekarnik, muszą być zamontowane minimum 50 cm od ściany.

Ustawić urządzenie w pozycji poziomej regulując w tym celu pojedyncze nóżki.



**Aby zagwarantować prawidłowe działanie urządzenia, urządzenie może być zainstalowane i używane tylko w dokładnie wentylowanym pomieszczeniu.**



ID 08



**W sytuacji, kiedy urządzenie ma być umieszczone w pobliżu ścian, ścianek działowych, szafek kuchennych, elementów dekoracyjnych itp., muszą być one wykonane z materiałów niepalnych, w przeciwnym razie muszą być one nakryte odpowiednimi niepalnymi materiałami.**

Wewnętrzna instalacja dopływu gazu oraz pomieszczenia, w którym znajduje się urządzenie, muszą być zgodne z postanowieniami obowiązującymi w kraju stosowania (rozporządzenie z dnia 12 lipca 1996 i UNI-CIG 87/23).

W celu zapewnienia odpowiedniego spalania gazu w palnikach musi być doprowadzana wymagana ilość powietrza tzn. ok 2 metry sześciennie na godzinę dla każdego kW zainstalowanej mocy.

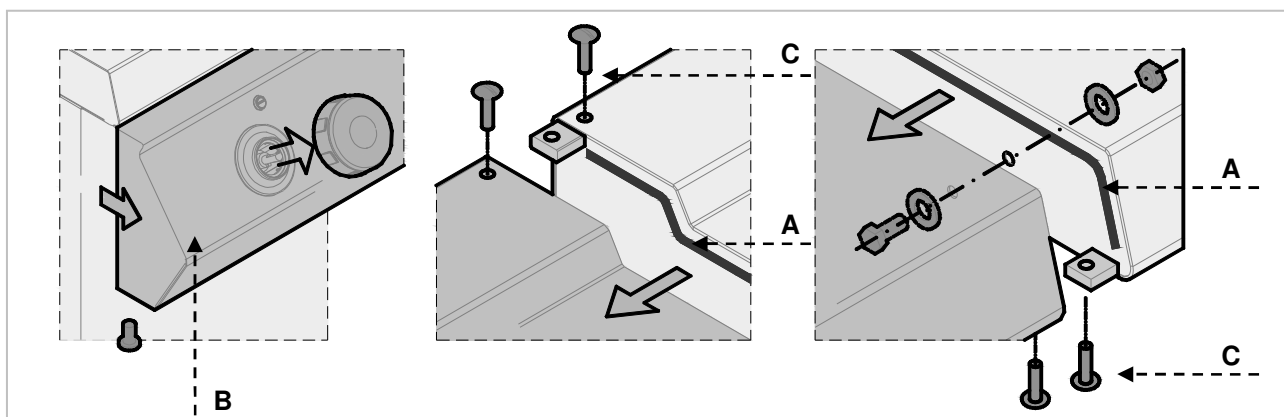
### 8.3. Odprowadzanie produktów spalania

Produkty spalania kuchenki powinny być stale odprowadzane za pomocą wyciągów kuchennych podłączonych do przewodów odprowadzających lub kominów, lub odprowadzających bezpośrednio na zewnątrz. Jeśli nie może być zainstalowany żaden wyciąg kuchenny, można zastosować wentylator do bezpośredniego odpowietrzania na zewnątrz, który musi być podłączony w ten

sposób, aby zablokowanie wentylatora ssącego wywoływało jednocześnie przerwanie dopływu gazu.

W celu zainstalowania kuchenek typu „A” nie przewiduje się stosowania podłączenia do instalacji wyciągowej, lecz stosowny wyciąg, który odprowadza produkty spalania na zewnątrz.

### 8.4. Montaż urządzenia w szeregu



W celu zamontowania urządzenia w szeregu (sąsiadując) należy postępować w następujący sposób:

1. Zdemontować tablicę obsługi i zdjąć o ile jest to konieczne ramę żeliwną z kominu.

2. Na stykających się bokach użyć taśmy uszczelniającej (A).
3. Przynurzyć urządzenia do siebie i ustawić je w pozycji poziomej (regulując nóżki).
4. Połączyć urządzenia elementami złącznymi.

### 8.5. Przyłącze gazu (technik serwisu)

Podłączenie gazu musi być wykonane zgodnie z obowiązującymi przepisami.

Przed podłączeniem urządzenia należy sprawdzić dane techniczne, rodzaj gazu, ciśnienie robocze i ilość przepływu, które podane są na tabliczce znamionowej.

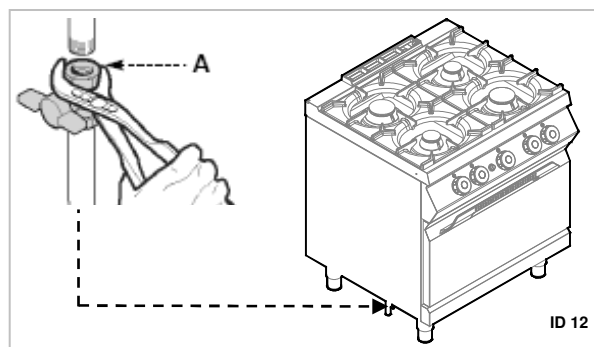
Podłączenie wykonane jest poprzez połączenie węża podłączeniowego urządzenia z rurą sieci gazowej. Na połączeniu należy zainstalować zawór odcinający gaz, aby w razie konieczności przerwać dopływ gazu.

Jeżeli w instalacji doprowadzania gazu występują znaczne wahania ciśnienia, zaleca się stosowanie regulatora ciśnienia.

Po podłączeniu należy sprawdzić przyłączy pod kątem wycieków gazu.



**Podczas szukania wycieków gazu nigdy nie stosować otwartego płomienia!**

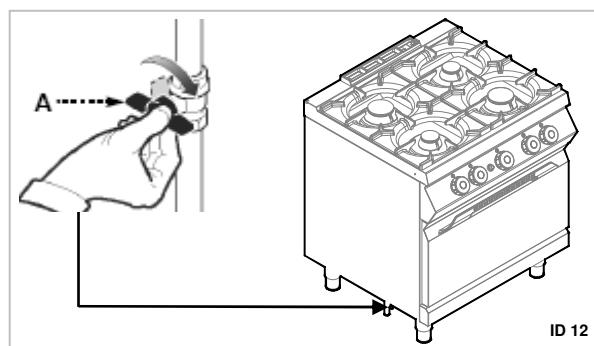


## 8.6. Przebrojenie na inny rodzaj gazu (technik serwisu)

Urządzenie zostało sprawdzone przez producenta dla gazu podanego na tabliczce znamionowej. Jeżeli stosowany jest inny rodzaj gazu, należy postępować jak poniżej.

1. Zamknąć zawór odcinający gazu (A).
2. Wymienić dysze palników gazowych (zobacz rozdział 9.4).
3. Wymienić dysze płomieni zapalających palników kuchenki (zobacz rozdział 9.3).
4. Ustawić wartość minimalną na zaworach gazowych palników (zobacz rozdział 9.1).

5. Usunąć naklejkę znajdującą się na tabliczce znamionowej oraz nanieść nową, która uwzględnia zastosowany gaz (pozycja 4 tabliczki znamionowej).



## 8.7. Kontrola (technik serwisu)

Przed uruchomieniem urządzenia należy przeprowadzić kontrolę instalacji, aby ocenić warunki eksploatacji każdego pojedynczego podzespołu i rozpoznać ewentualne błędy.

W celu sprawdzenia **plyty grzewczej** zaleca się przeprowadzenie następujących kontroli:

1. Otworzyć kurek gazu i sprawdzić szczelność połączeń;

2. Sprawdzić prawidłowe zapalenie i spalanie palników gazowych;
3. Sprawdzić i wyregulować, o ile jest to konieczne, ciśnienie gazu oraz przepływ gazu w poz. Max i Min (zob. rozdział 9.1)
4. Sprawdzić, czy termostat zabezpieczający działa prawidłowo.
5. Sprawdzić przewody gazowe pod kątem wycieku gazu.

## 9. USTAWIENIA (technik serwisu)



**Przed ustawieniem włączyć wszystkie występujące urządzenia zabezpieczające.**

**Przed wszystkim należy zamknąć zawór odcinający gazu i uniemożliwić dostęp do urządzeń, które w przypadku aktywacji mogą prowadzić do niespodziewanych sytuacji niebezpiecznych dla zdrowia osób.**

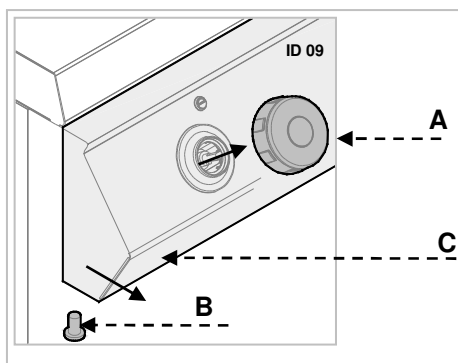
## 9.1. Minimalne ustawienie zaworu palnika płyty grzewczej

Ustawienia te wymagane są wyłącznie wtedy, gdy podłączony rodzaj gazu różni się od gazu ustawionego i sprawdzonego fabrycznie, po przebrojeniu na inny rodzaj gazu.

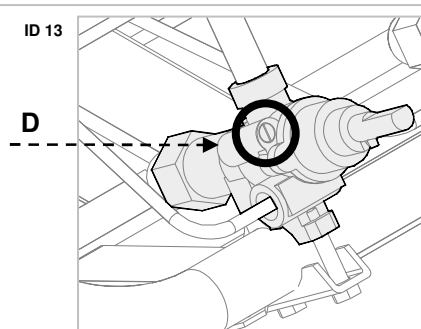
Przed dokonaniem takiego ustawienia sprawdzić, czy ciśnienie gazu odpowiada wartości odpowiedniego ciśnienia nominalnego (zob. tabela w załącznikach).

Należy postępować w podany poniżej sposób.

1. Zamknąć zawór odcinający gaz.
2. Odciągnąć pokrętło regulatora (A).



3. Wykręcić śruby (B) i zdjąć panel obsługi (C).
4. Przycisk powoli przesunąć z pozycji (7) w kierunku ruchu wskazówek zegara do pozycji minimalnego przepływu (D) (tuż przed blokadą). Śrubę (D) przekręcić w kierunku przeciwnym do ruchu wskazówek zegara, aby zwiększyć przepływ. Po ustawieniu zalakować śrubę.
5. Na zakończenie zamontować panel obsługi (C) oraz pokrętło regulatora (A).



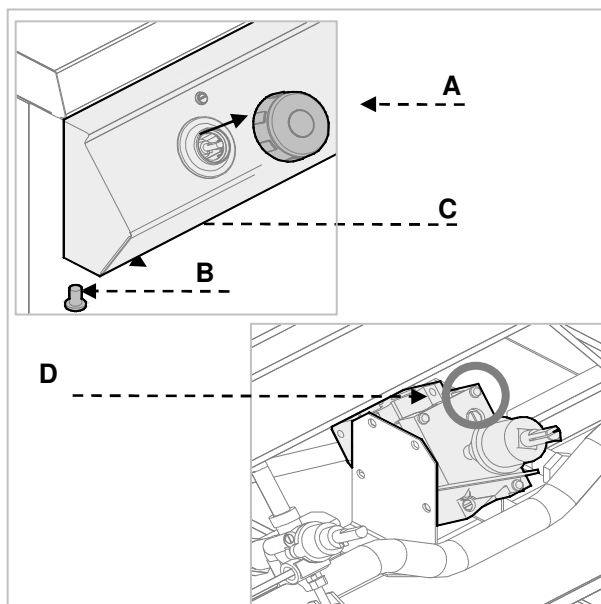
## 9.2. Minimalne ustawienie zaworu palnika piekarnika

Ustawienia te wymagane są wyłącznie wtedy, gdy podłączony rodzaj gazu różni się od gazu ustawionego i sprawdzonego fabrycznie, po przebrojeniu na inny rodzaj gazu.

Przed dokonaniem takiego ustawienia sprawdzić, czy ciśnienie gazu odpowiada wartości odpowiedniego ciśnienia nominalnego (patrz tabela w załącznikach).

Należy postępować w podany poniżej sposób.

1. Zamknąć zawór odcinający gaz.
2. Odciągnąć pokrętło regulatora (A).
3. Wykręcić śruby (B) i zdjąć panel obsługi (C).
4. Wyciągnąć iniektor (D) i wymienić go na taki, który jest odpowiedni dla stosowanego rodzaju gazu (zobacz załączniki). Po ustawieniu zalakować śrubę.
5. Na zakończenie zamontować panel obsługi (C) oraz pokrętło regulatora (A).



**i** Po zakończeniu wszystkich prac kalibracyjnych i nastawczych należy sprawdzić szczelność gazową oraz prawidłowe działanie urządzenia.

Upewnić się, że przy minimalnym lub maksymalnym ciśnieniu wyjściowym płomień jest stabilny.

Po zakończeniu prac nastawczych założyć przygotowaną pieczęć i/lub zalakować śruby nastawcze.

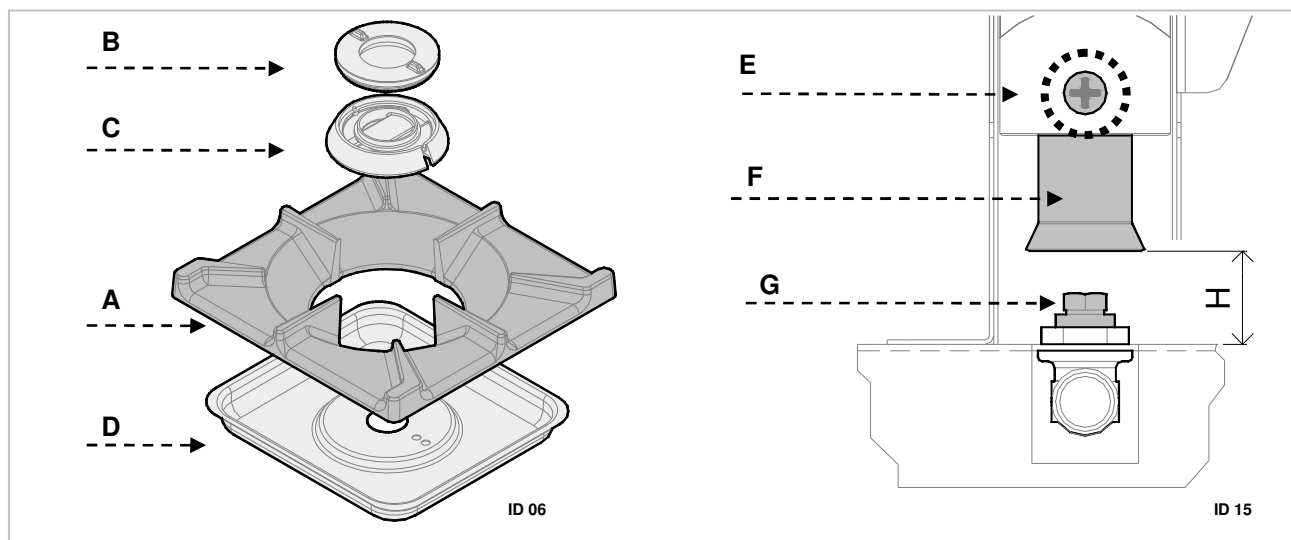


### 9.3. Wymiana dyszy i ustawienie dopływu powietrza pierwotnego palników gazowych

Należy postępować w podany poniżej sposób.

- Zamknąć zawór odcinający gaz.
- Usunąć ruszty palników gazowych (A).
- Usunąć dystrybutor płomienia (B) i korpus palnika (C).
- Usunąć niecki (D).

- Złuzować śrubę (E) i ustawić rurkę Venturiego (F).
- W razie potrzeby wymienić dyszę (G) na taką, która jest stosowana dla użytkowanego gazu (zob. załączniki).
- Przykręcić śrubę (E) i na koniec wrócić do ustawień początkowych.

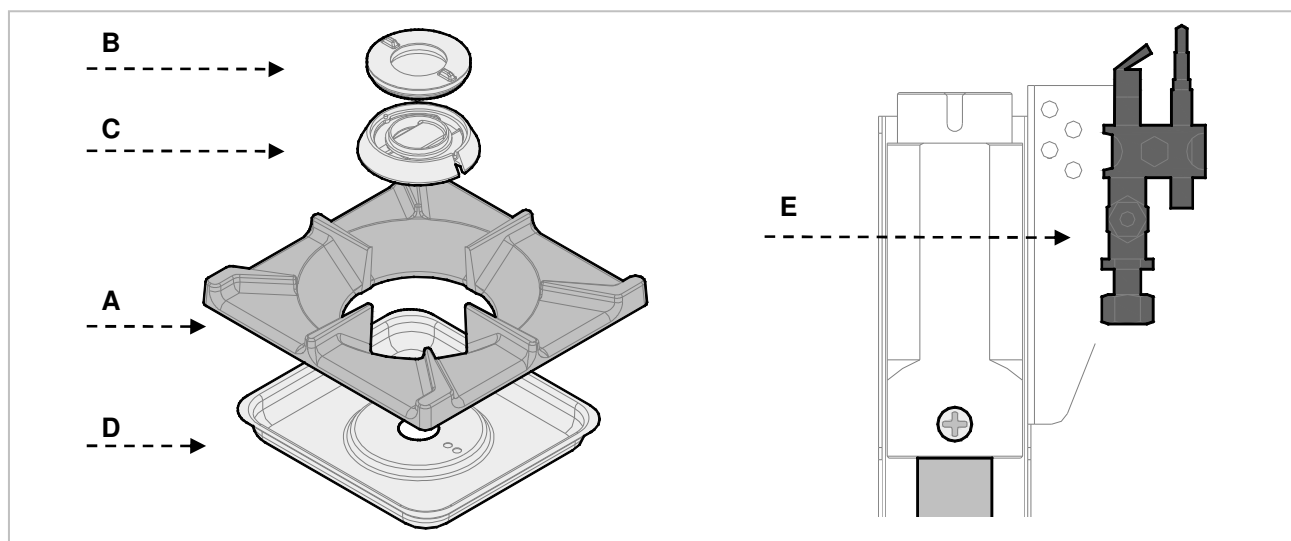


### 9.4. Wymiana dyszy płomienia zapalającego palnika gazowego

Należy postępować w podany poniżej sposób.

- Zamknąć zawór odcinający gaz
- Usunąć ruszty palników gazowych (A).
- Usunąć dystrybutory płomienia (B) i korpusy palnika (C).

- Usunąć niecki (D).
- Wymienić dysze płomienia zapalającego palnika gazowego (E).
- Wrócić ponownie do ustawień stanu początkowego.



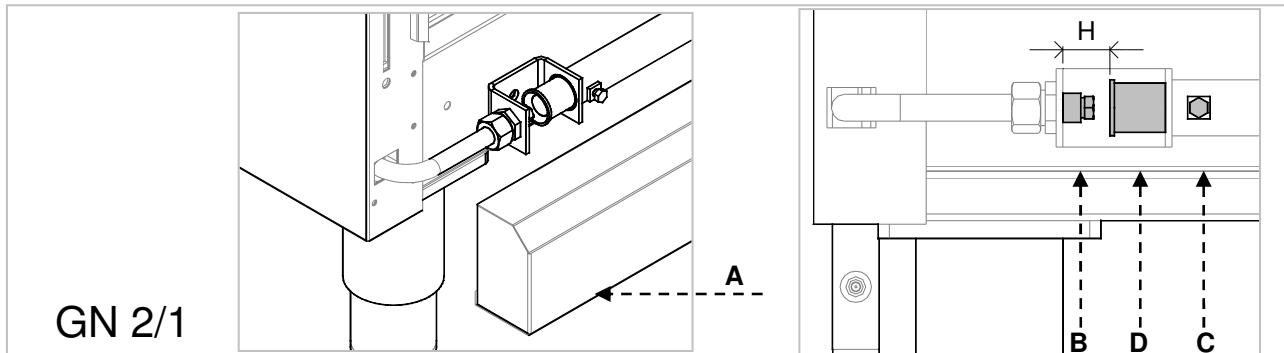
PL

## 9.5. Wymiana dyszy i ustawienie dopływu powietrza pierwotnego palników piekarnika

Należy postępować w podany poniżej sposób.

- Zamknąć zawór odcinający gaz.
- Zdjąć dolny panel piekarnika (A).
- W razie potrzeby wymienić dyszę (B) na taką, która jest stosowana dla użytkowanego gazu (zob. załączniki).

- Złuzować śrubę (C) i ustawić rurkę Venturiego (D).
- Przykręcić śrubę (C) i na koniec wrócić do ustawień początkowych.

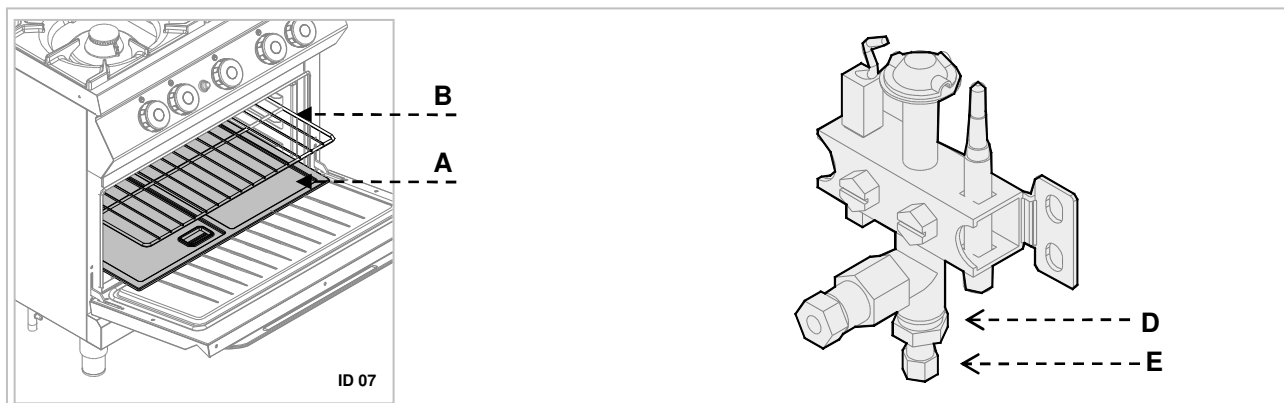


## 9.6. Wymiana dyszy płomienia zapalającego palników piekarnika


Należy postępować w podany poniżej sposób.


- Zamknąć zawór odcinający gaz.
- Wyjąć z piekarnika dno (A) i ruszt (B).
- Płomień zapalający jest przyporządkowany do palnika.
- Odkręcić nakrętkę (D).

- Wyciągnąć dyszę (E) i wymienić ją na taką, która jest odpowiednia dla stosowanego rodzaju gazu (zobacz załączone tabele).
- Ponownie przykręcić nakrętkę i wrócić do ustawień początkowych.




## 10. UTYLIZACJA URZĄDZENIA

 Urządzenie jest oznakowane zgodnie z europejską dyrektywą 2002/96/EG, WASTE ELECTRICAL AND ELECTRONIC EQUIPMENT (WEEE).

 **Utylizując ten produkt zgodnie z przepisami, użytkownik przyczynia się do zapobiegania negatywnym skutkom dla środowiska i zdrowia.**



Symbol  na produkcie lub dołączonej dokumentacji wskazuje na to, że ten produkt nie może być traktowany tak jak normalne odpady z gospodarstwa domowego, tylko należy je przekazać do odpowiedniego punktu zbiorczego urządzeń elektrycznych i elektronicznych w celu poddania go recydingowi.

Należy przestrzegać lokalnych ustaleń odnośnie utylizacji odpadów.

Dalsze informacje dotyczące postępowania, ponownego zastosowania i recydingu tego produktu są dostępne we właściwych lokalnych urzędach, komórce ds. utylizacji lub u sprzedawcy tego produktu.

---

**ANLAGEN**

**ATTACHMENTS**

**ANNEXES**

**ALLEGATI**

**ANEXOS**

**ANEXOS**

**BIJLAGEN**

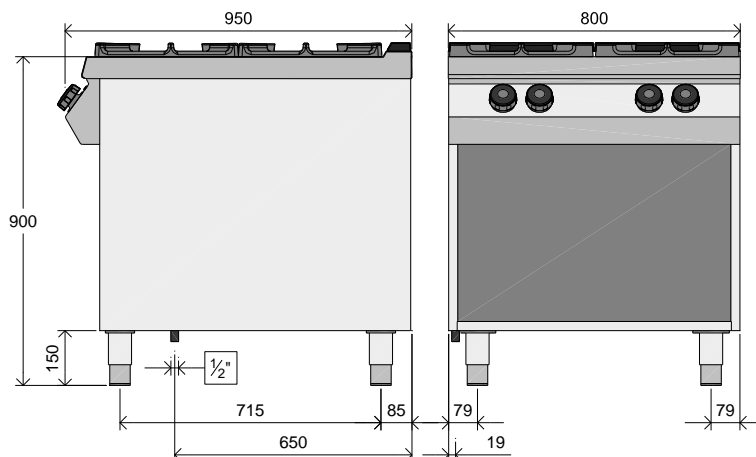
**ZAŁĄCZNIKI**






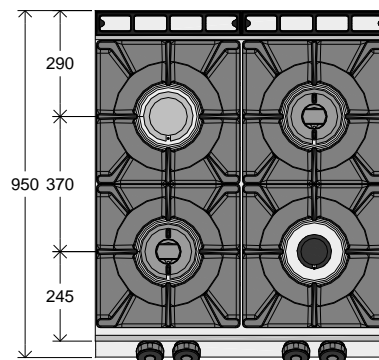
<b>Modelle</b>	Brenner			Backofen	$\Sigma Q_n$	Gasverbrauch			
<b>Model</b>	Burner			Oven		Gas consumption			
<b>Modèle</b>	Brûleur			Four		Consommation de gaz			
<b>Modello</b>	Bruciatore			Forno		Consumo gas			
<b>Modelo</b>	Quemador			Horno		Consumo de gas			
<b>Modelo</b>	Queimador			Forno		Consumo de gás			
<b>Model</b>	Brander			Oven		Gasverbruik			
<b>Model</b>	Palnik			Piekarnik		Zużycie gazu			
	Ø 75	Ø 105	Ø 130			G20	G25	G30	G31
	3,5 kW	5 kW	8 kW	8 KW	kW	m³/h	m³/h	kg/h	kg/h
<b>FA092M00</b>	1	1	2		24,5	2,59	3,02	1,93	1,90
<b>FA093M00</b>	1	2	3		37,5	3,97	4,62	2,96	2,91
<b>FAG92M00</b>	1	1	2	1	32,5	3,44	4,00	2,56	2,52
<b>FAG93M00</b>	1	2	3	1	45,5	4,81	5,60	3,59	3,53


# FA092M00

## ANSCHLUSSSCHEMA - CONNECTION CARD - FICHE DES RACCORDEMENTS - SCHEDA ALLACCIAMENTI - FICHA DE ENLACES - ESQUEMA DAS CONEXÕES - PLAN AANSLUITINGEN - SCHEMAT PODŁĄCZENIA



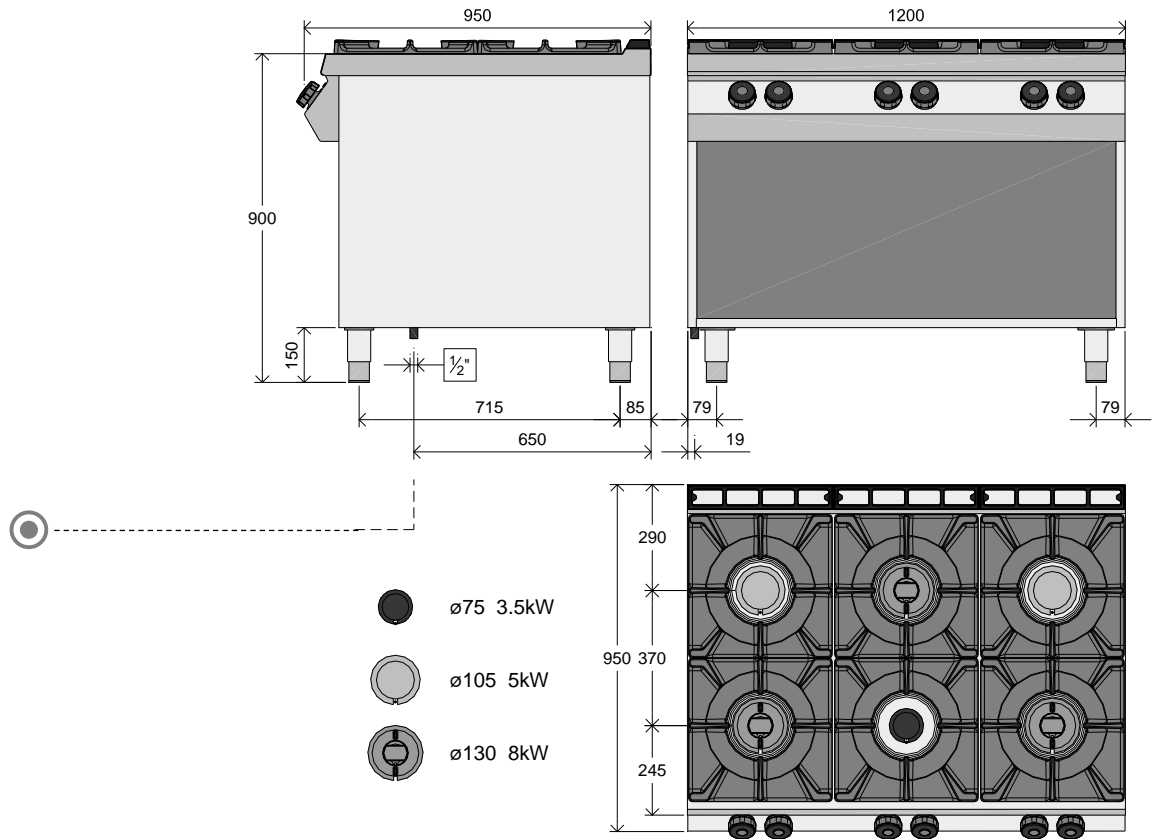
-  ø75 3.5kW
-  ø105 5kW
-  ø130 8kW



	Gasanschluss	<b>R 1/2"</b> <b>UNI</b> <b>ISO 7/1</b>  <b>24,5 kW</b>
	Gas Input	
	Raccordement du gaz	
	Allacciamento gas	
	Conexiòn Gas	
	Ligação de gás	
	Gasaansluiting	
Przyłącze gazu		

# FA093M00

## ANSCHLUSSSCHEMA - CONNECTION CARD - FICHE DES RACCORDEMENTS - SCHEDA ALLACCIAMENTI - FICHA DE ENLACES - ESQUEMA DAS CONEXÕES - PLAN AANSLUITINGEN - SCHEMAT PODŁĄCZENIA

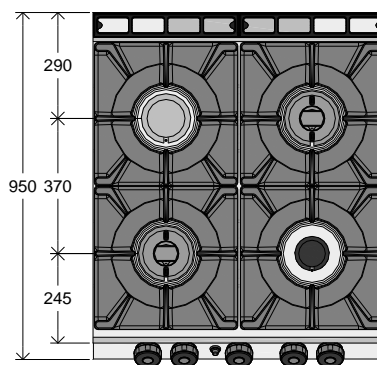
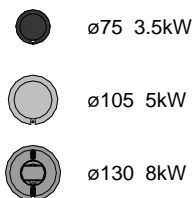
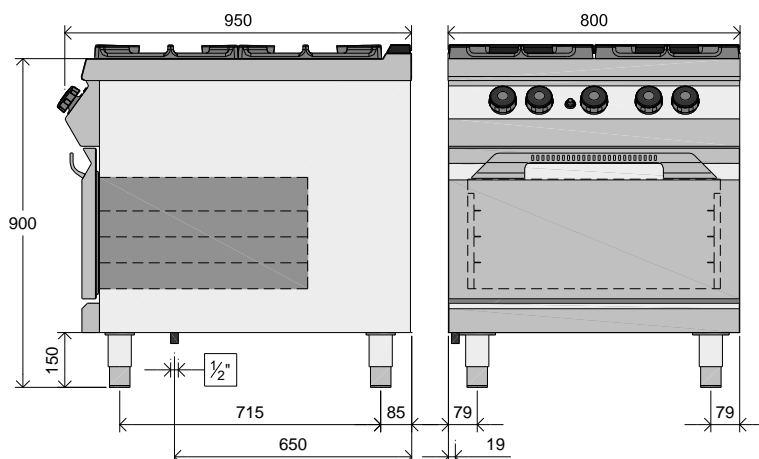



	Gasanschluss	<b>R 1/2"</b> <b>UNI</b> <b>ISO 7/1</b>  <b>37,5 kW</b>
	Gas Input	
	Raccordement du gaz	
	Allacciamento gas	
	Conexiòn Gas	
	Ligação de gás	
	Gasaansluiting	
Przyłącze gazu		



# FAG92M00

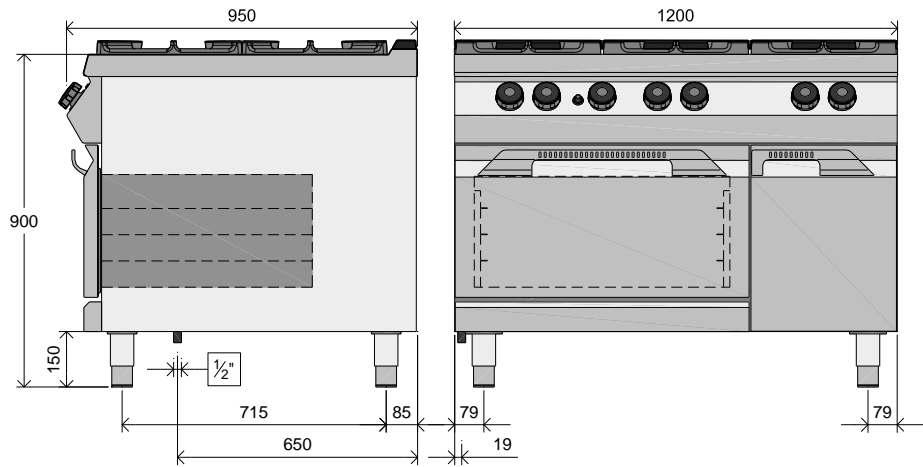
## ANSCHLUSSSCHEMA - CONNECTION CARD - FICHE DES RACCORDEMENTS - SCHEDA ALLACCIAMENTI - FICHA DE ENLACES - ESQUEMA DAS CONEXÕES - PLAN AANSLUITINGEN - SCHEMAT PODŁĄCZENIA




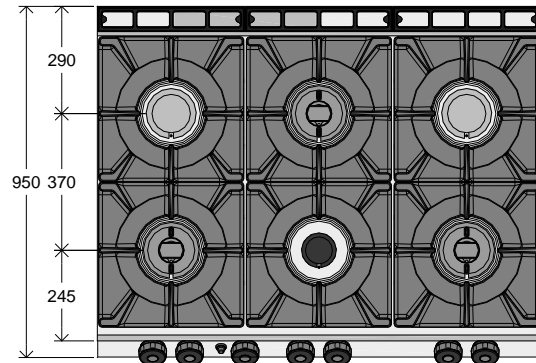
	Gasanschluss	<b>R 1/2"          UNI          ISO 7/1</b>  <b>32,5 kW</b>
	Gas Input	
	Raccordement du gaz	
	Allacciamento gas	
	Conexiòn Gas	
	Ligação de gás	
	Gasaansluiting	
	Przyłącze gazu	

# FAG93M00

## ANSCHLUSSSCHEMA - CONNECTION CARD - FICHE DES RACCORDEMENTS - SCHEDE ALLACCIAMENTI - FICHA DE ENLACES - ESQUEMA DAS CONEXÕES - PLAN AANSLUITINGEN - SCHEMAT PODŁĄCZENIA



-   $\varnothing 75$  3.5kW
-   $\varnothing 105$  5kW
-   $\varnothing 130$  8kW




	Gasanschluss	<b>R 1/2" UNI ISO 7/1  45,5 kW</b>
	Gas Input	
	Raccordement du gaz	
	Allacciamento gas	
	Conexiòn Gas	
	Ligação de gás	
	Gasaansluiting	
Przyłącze gazu		

Tabelle: Düsen für Gasherdbrenner - Table: nozzles gas stove burner - Tableau : buses du brûleurs à gaz -  
 Tabella: ugelli dei bruciatori ai fornelli - Tabla: Toberas del quemador de gas – Tabela: Bicos para queimador  
 de gás - Tabel: sproeiers van de gasbranders - Tabela: Dysze palników gazowych 3,5 kW

①	②	Gas	Pen mbar	Qn max kW	Qn min kW	I ③	B ④	P ⑤	H mm ⑥
AT	II2H3B/P	G30/G31	50	3,5	1	80	40	21	8
		G20	20	3,5	1	140	Reg	Reg	8
BE	II2E+3+	G30/G31	28/37	3,5	1	90	40	21	Aperto/Open
		G20	20	3,5	1	140	Reg	Reg	8
		G25	25	3,5	1	150	Reg	Reg	8
BG	II2H3B/P	G30/G31	30	3,5	1	90	40	21	Aperto/Open
		G20	20	3,5	1	140	Reg	Reg	8
CH	II2H3+	G30/G31	28/37	3,5	1	90	40	21	Aperto/Open
		G20	20	3,5	1	140	Reg	Reg	8
	II2H3B/P	G30/G31	50	3,5	1	80	40	21	8
		G20	20	3,5	1	140	Reg	Reg	8
CY	II2H3+	G30/G31	28/37	3,5	1	90	40	21	Aperto/Open
		G20	20	3,5	1	140	Reg	Reg	8
	II2H3B/P	G30/G31	30	3,5	1	90	40	21	Aperto/Open
		G20	20	3,5	1	140	Reg	Reg	8
CZ	II2H3+	G30/G31	28/37	3,5	1	90	40	21	Aperto/Open
		G20	20	3,5	1	140	Reg	Reg	8
DE	II2ELL3B/P	G30/G31	50	3,5	1	80	40	21	8
		G20	20	3,5	1	140	Reg	Reg	8
		G25	20	3,5	1	160	Reg	Reg	8
DK	II2H3B/P	G30/G31	30	3,5	1	90	40	21	Aperto/Open
		G20	20	3,5	1	140	Reg	Reg	8
EE	II2H3B/P	G30/G31	30	3,5	1	90	40	21	Aperto/Open
		G20	20	3,5	1	140	Reg	Reg	8
ES	II2H3+	G30/G31	28/37	3,5	1	90	40	21	Aperto/Open
		G20	20	3,5	1	140	Reg	Reg	8
FI	II2H3B/P	G30/G31	30	3,5	1	90	40	21	Aperto/Open
		G20	20	3,5	1	140	Reg	Reg	8
FR	II2E+3+	G30/G31	28/37	3,5	1	90	40	21	Aperto/Open
		G20	20	3,5	1	140	Reg	Reg	8
		G25	25	3,5	1	150	Reg	Reg	8
GB	II2H3+	G30/G31	28/37	3,5	1	90	40	21	Aperto/Open
		G20	20	3,5	1	140	Reg	Reg	8
GR	II2H3+	G30/G31	28/37	3,5	1	90	40	21	Aperto/Open
		G20	20	3,5	1	140	Reg	Reg	8
	II2H3B/P	G30/G31	30	3,5	1	90	40	21	Aperto/Open
		G20	20	3,5	1	140	Reg	Reg	8
HR	II2H3B/P	G30/G31	30	3,5	1	90	40	21	Aperto/Open
		G20	20	3,5	1	140	Reg	Reg	8
IE	II2H3+	G30/G31	28/37	3,5	1	90	40	21	Aperto/Open
		G20	20	3,5	1	140	Reg	Reg	8

Tabelle: Düsen für Gasherdbrenner - Table: nozzles gas stove burner - Tableau : buses du brûleurs à gaz -  
 Tabella: ugelli dei bruciatori ai fornelli - Tabla: Toberas del quemador de gas - Tabela: Bicos para quemador  
 de gás - Tabel: sproeiers van de gasbranders - Tabela: Dysze palników gazowych 3,5 kW

①	②	Gas	Pen mbar	Qn max kW	Qn min kW	I ③	B ④	P ⑤	H mm ⑥
IS	I3B/P	G30/G31	30	3,5	1	90	40	21	Aperto/Open
IT	II2H3+	G30/G31	28/37	3,5	1	90	40	21	Aperto/Open
		G20	20	3,5	1	140	Reg	Reg	8
LT	II2H3B/P	G30/G31	30	3,5	1	90	40	21	Aperto/Open
		G20	20	3,5	1	140	Reg	Reg	8
LU	I2E	G20	20	3,5	1	140	Reg	Reg	8
LV	II2H3B/P	G30/G31	30	3,5	1	90	40	21	Aperto/Open
		G20	20	3,5	1	140	Reg	Reg	8
MT	I3B/P	G30/G31	30	3,5	1	90	40	21	Aperto/Open
NL	II2L3B/P	G30/G31	30	3,5	1	90	40	21	Aperto/Open
		G25	25	3,5	1	150	Reg	Reg	8
NO	II2H3B/P	G30/G31	30	3,5	1	90	40	21	Aperto/Open
		G20	20	3,5	1	140	Reg	Reg	8
PT	II2H3+	G30/G31	28/37	3,5	1	90	40	21	Aperto/Open
		G20	20	3,5	1	140	Reg	Reg	8
RO	II2H3B/P	G30/G31	30	3,5	1	90	40	21	Aperto/Open
		G20	20	3,5	1	140	Reg	Reg	8
	II2E3B/P	G30/G31	30	3,5	1	90	40	21	Aperto/Open
		G20	20	3,5	1	140	Reg	Reg	8
	II2L3B/P	G30/31	30	3,5	1	90	40	21	Aperto/Open
		G25	20	3,5	1	160	Reg	Reg	8
SE	II2H3B/P	G30/G31	30	3,5	1	90	40	21	Aperto/Open
		G20	20	3,5	1	140	Reg	Reg	8
SI	II2H3+	G30/G31	28/37	3,5	1	90	40	21	Aperto/Open
		G20	20	3,5	1	140	Reg	Reg	8
	II2H3B/P	G30/G31	30	3,5	1	90	40	21	Aperto/Open
		G20	20	3,5	1	140	Reg	Reg	8
SK	II2H3B/P	G30/G31	30	3,5	1	90	40	21	Aperto/Open
		G20	20	3,5	1	140	Reg	Reg	8
TR	II2H3+	G30/G31	28/37	3,5	1	90	40	21	Aperto/Open
		G20	20	3,5	1	140	Reg	Reg	8
	II2H3B/P	G30/G31	30	3,5	1	90	40	21	Aperto/Open
		G20	20	3,5	1	140	Reg	Reg	8

①	Land - Country - Pays - Paese - País - País - Land - Kraj
②	Kategorie - Category - Catégorie - Categoria - Categoria - Categoria - Categoria - Categoria
③	Brennerdüse - Burner nozzles - Buse du brûleur - Ugello del bruciatore - Tobera del quemador - Bico de quemador - Sproeier van de brander - Dysza palnika
④	Kleinstellschraube - Minimum adjusting screw - Vis de réglage minimum - Vite minimo - Tomillo de regulacion del minimo - Parafuso de ajuste mínima - Schroef de minimale instelling - Śruby do minimalne ustawienie
⑤	Zündbrennerdüse - Pilot burner nozzles - Buse du brûleur d'allumage - Ugello del bruciatore di accensione - Tobera del quemador de encendido - Bico de quemador piloto - Sproeier van de ontstekingsbrander - Dysza palnika zapłonowego
⑥	Primärluft Regelung - Adjusting primary air - Réglage de l'air primaire - Regolazione aria primaria - Ajuste de aire primario - Configuração de ar primário - Instelling van de primaire lucht - Ustawienie powietrza pierwotnego

Tabelle: Düsen für Gasherdbrenner - Table: nozzles gas stove burner - Tableau : buses du brûleurs à gaz -  
 Tabella: ugelli dei bruciatori ai fornelli - Tabla: Toberas del quemador de gas - Tabela: Bicos para queimador  
 de gás - Tabel: sproeiers van de gasbranders - Tabela: Dysze palników gazowych

5 kW

①	②	Gas	Pen mbar	Qn max kW	Qn min kW	I ③	B ④	P ⑤	H mm ⑥
AT	II2H3B/P	G30/G31	50	5	1,3	100	Reg	21	Aperto/Open
		G20	20	5	1,3	165	Reg	Reg	Aperto/Open
BE	II2E+3+	G30/G31	28/37	5	1,3	115	Reg	21	Aperto/Open
		G20	20	5	1,3	165	Reg	Reg	Aperto/Open
		G25	25	5	1,3	175	Reg	Reg	Aperto/Open
BG	II2H3B/P	G30/G31	30	5	1,3	115	Reg	21	Aperto/Open
		G20	20	5	1,3	165	Reg	Reg	Aperto/Open
CH	II2H3+	G30/G31	28/37	5	1,3	115	Reg	21	Aperto/Open
		G20	20	5	1,3	165	Reg	Reg	Aperto/Open
	II2H3B/P	G30/G31	50	5	1,3	100	Reg	21	Aperto/Open
		G20	20	5	1,3	165	Reg	Reg	Aperto/Open
CY	II2H3+	G30/G31	28/37	5	1,3	115	Reg	21	Aperto/Open
		G20	20	5	1,3	165	Reg	Reg	Aperto/Open
	II2H3B/P	G30/G31	30	5	1,3	115	Reg	21	Aperto/Open
		G20	20	5	1,3	165	Reg	Reg	Aperto/Open
CZ	II2H3+	G30/G31	28/37	5	1,3	115	Reg	21	Aperto/Open
		G20	20	5	1,3	165	Reg	Reg	Aperto/Open
DE	II2ELL3B/P	G30/G31	50	5	1,3	100	Reg	21	Aperto/Open
		G20	20	5	1,3	165	Reg	Reg	Aperto/Open
		G25	20	5	1,3	180	Reg	Reg	Aperto/Open
DK	II2H3B/P	G30/G31	30	5	1,3	115	Reg	21	Aperto/Open
		G20	20	5	1,3	165	Reg	Reg	Aperto/Open
EE	II2H3B/P	G30/G31	30	5	1,3	115	Reg	21	Aperto/Open
		G20	20	5	1,3	165	Reg	Reg	Aperto/Open
ES	II2H3+	G30/G31	28/37	5	1,3	115	Reg	21	Aperto/Open
		G20	20	5	1,3	165	Reg	Reg	Aperto/Open
FI	II2H3B/P	G30/G31	30	5	1,3	115	Reg	21	Aperto/Open
		G20	20	5	1,3	165	Reg	Reg	Aperto/Open
FR	II2E+3+	G30/G31	28/37	5	1,3	115	Reg	21	Aperto/Open
		G20	20	5	1,3	165	Reg	Reg	Aperto/Open
		G25	25	5	1,3	175	Reg	Reg	Aperto/Open
GB	II2H3+	G30/G31	28/37	5	1,3	115	Reg	21	Aperto/Open
		G20	20	5	1,3	165	Reg	Reg	Aperto/Open
GR	II2H3+	G30/G31	28/37	5	1,3	115	Reg	21	Aperto/Open
		G20	20	5	1,3	165	Reg	Reg	Aperto/Open
	II2H3B/P	G30/G31	30	5	1,3	115	Reg	21	Aperto/Open
		G20	20	5	1,3	165	Reg	Reg	Aperto/Open
HR	II2H3B/P	G30/G31	30	5	1,3	115	Reg	21	Aperto/Open
		G20	20	5	1,3	165	Reg	Reg	Aperto/Open
IE	II2H3+	G30/G31	28/37	5	1,3	115	Reg	21	Aperto/Open
		G20	20	5	1,3	165	Reg	Reg	Aperto/Open

Tabelle: Düsen für Gasherdbrenner - Table: nozzles gas stove burner - Tableau : buses du brûleurs à gaz -  
 Tabella: ugelli dei bruciatori ai fornelli - Tabla: Toberas del quemador de gas – Tabela: Bicos para quemador  
 de gás - Tabel: sproeiers van de gasbranders - Tabela: Dysze palników gazowych **5 kW**

①	②	Gas	Pen mbar	Qn max kW	Qn min kW	I ③	B ④	P ⑤	H mm ⑥
IS	I3B/P	G30/G31	30	5	1,3	115	Reg	21	Aperto/Open
IT	II2H3+	G30/G31	28/37	5	1,3	115	Reg	21	Aperto/Open
		G20	20	5	1,3	165	Reg	Reg	Aperto/Open
LT	II2H3B/P	G30/G31	30	5	1,3	115	Reg	21	Aperto/Open
		G20	20	5	1,3	165	Reg	Reg	Aperto/Open
LU	I2E	G20	20	5	1,3	165	Reg	Reg	Aperto/Open
LV	II2H3B/P	G30/G31	30	5	1,3	115	Reg	21	Aperto/Open
		G20	20	5	1,3	165	Reg	Reg	Aperto/Open
MT	I3B/P	G30/G31	30	5	1,3	115	Reg	21	Aperto/Open
NL	II2L3B/P	G30/G31	30	5	1,3	115	Reg	21	Aperto/Open
		G25	25	5	1,3	175	Reg	Reg	Aperto/Open
NO	II2H3B/P	G30/G31	30	5	1,3	115	Reg	21	Aperto/Open
		G20	20	5	1,3	165	Reg	Reg	Aperto/Open
PT	II2H3+	G30/G31	28/37	5	1,3	115	Reg	21	Aperto/Open
		G20	20	5	1,3	165	Reg	Reg	Aperto/Open
RO	II2H3B/P	G30/G31	30	5	1,3	115	Reg	21	Aperto/Open
		G20	20	5	1,3	165	Reg	Reg	Aperto/Open
	II2E3B/P	G30/G31	30	5	1,3	115	Reg	21	Aperto/Open
		G20	20	5	1,3	165	Reg	Reg	Aperto/Open
	II2L3B/P	G30/31	30	5	1,3	115	Reg	21	Aperto/Open
		G25	20	5	1,3	180	Reg	Reg	Aperto/Open
SE	II2H3B/P	G30/G31	30	5	1,3	115	Reg	21	Aperto/Open
		G20	20	5	1,3	165	Reg	Reg	Aperto/Open
SI	II2H3+	G30/G31	28/37	5	1,3	115	Reg	21	Aperto/Open
		G20	20	5	1,3	165	Reg	Reg	Aperto/Open
	II2H3B/P	G30/G31	30	5	1,3	115	Reg	21	Aperto/Open
		G20	20	5	1,3	165	Reg	Reg	Aperto/Open
SK	II2H3B/P	G30/G31	30	5	1,3	115	Reg	21	Aperto/Open
		G20	20	5	1,3	165	Reg	Reg	Aperto/Open
TR	II2H3+	G30/G31	28/37	5	1,3	115	Reg	21	Aperto/Open
		G20	20	5	1,3	165	Reg	Reg	Aperto/Open
	II2H3B/P	G30/G31	30	5	1,3	115	Reg	21	Aperto/Open
		G20	20	5	1,3	165	Reg	Reg	Aperto/Open

①	Land - Country - Pays - Paese - País - País - Land - Kraj
②	Kategorie - Category - Catégorie - Categoria - Categoria - Categoria - Categoria - Categoria
③	Brennerdüse - Burner nozzles - Buse du brûleur - Ugello del bruciatore - Tobera del quemador - Bico de quemador - Sproeier van de brander - Dysza palnika
④	Kleinstellschraube - Minimum adjusting screw - Vis de réglage minimum - Vite minimo - Tomillo de regulacion del minimo - Parafuso de ajuste mínima - Schroef de minimale instelling - Śruby do minimalne ustawienie
⑤	Zündbrennerdüse - Pilot burner nozzles - Buse du brûleur d'allumage - Ugello del bruciatore di accensione - Tobera del quemador de encendido - Bico de quemador piloto - Sproeier van de ontstekingsbrander - Dysza palnika zapłonowego
⑥	Primärluft Regelung - Adjusting primary air - Réglage de l'air primaire - Regolazione aria primaria - Ajuste de aire primario - Configuração de ar primário - Instelling van de primaire lucht - Ustawienie powietrza pierwotnego

Tabelle: Düsen für Gasherdbrenner - Table: nozzles gas stove burner - Tableau : buses du brûleurs à gaz -  
 Tabella: ugelli dei bruciatori ai fornelli - Tabla: Toberas del quemador de gas - Tabela: Bicos para queimador  
 de gás - Tabel: sproeiers van de gasbranders - Tabela: Dysze palników gazowych **8 kW**

①	②	Gas	Pen mbar	Qn max kW	Qn min kW	I ③	B ④	P ⑤	H mm ⑥
AT	II2H3B/P	G30/G31	50	8	2,8	125	Reg	21	Aperto/Open
		G20	20	8	2,8	205	Reg	Reg	8
BE	II2E+3+	G30/G31	28/37	8	2,8	140	Reg	21	Aperto/Open
		G20	20	8	2,8	205	Reg	Reg	8
		G25	25	8	2,8	220	Reg	Reg	8
BG	II2H3B/P	G30/G31	30	8	2,8	140	Reg	21	Aperto/Open
		G20	20	8	2,8	205	Reg	Reg	8
CH	II2H3+	G30/G31	28/37	8	2,8	140	Reg	21	Aperto/Open
		G20	20	8	2,8	205	Reg	Reg	8
	II2H3B/P	G30/G31	50	8	2,8	125	Reg	21	Aperto/Open
		G20	20	8	2,8	205	Reg	Reg	8
CY	II2H3+	G30/G31	28/37	8	2,8	140	Reg	21	Aperto/Open
		G20	20	8	2,8	205	Reg	Reg	8
	II2H3B/P	G30/G31	30	8	2,8	140	Reg	21	Aperto/Open
		G20	20	8	2,8	205	Reg	Reg	8
CZ	II2H3+	G30/G31	28/37	8	2,8	140	Reg	21	Aperto/Open
		G20	20	8	2,8	205	Reg	Reg	8
DE	II2ELL3B/P	G30/G31	50	8	2,8	125	Reg	21	Aperto/Open
		G20	20	8	2,8	205	Reg	Reg	8
		G25	20	8	2,8	230	Reg	Reg	8
DK	II2H3B/P	G30/G31	30	8	2,8	140	Reg	21	Aperto/Open
		G20	20	8	2,8	205	Reg	Reg	8
EE	II2H3B/P	G30/G31	30	8	2,8	140	Reg	21	Aperto/Open
		G20	20	8	2,8	205	Reg	Reg	8
ES	II2H3+	G30/G31	28/37	8	2,8	140	Reg	21	Aperto/Open
		G20	20	8	2,8	205	Reg	Reg	8
FI	II2H3B/P	G30/G31	30	8	2,8	140	Reg	21	Aperto/Open
		G20	20	8	2,8	205	Reg	Reg	8
FR	II2E+3+	G30/G31	28/37	8	2,8	140	Reg	21	Aperto/Open
		G20	20	8	2,8	205	Reg	Reg	8
		G25	25	8	2,8	220	Reg	Reg	8
GB	II2H3+	G30/G31	28/37	8	2,8	140	Reg	21	Aperto/Open
		G20	20	8	2,8	205	Reg	Reg	8
GR	II2H3+	G30/G31	28/37	8	2,8	140	Reg	21	Aperto/Open
		G20	20	8	2,8	205	Reg	Reg	8
	II2H3B/P	G30/G31	30	8	2,8	140	Reg	21	Aperto/Open
		G20	20	8	2,8	205	Reg	Reg	8
HR	II2H3B/P	G30/G31	30	8	2,8	140	Reg	21	Aperto/Open
		G20	20	8	2,8	205	Reg	Reg	8
IE	II2H3+	G30/G31	28/37	8	2,8	140	Reg	21	Aperto/Open
		G20	20	8	2,8	205	Reg	Reg	8

Tabelle: Düsen für Gasherdbrenner - Table: nozzles gas stove burner - Tableau : buses du brûleurs à gaz -  
 Tabella: ugelli dei bruciatori ai fornelli - Tabla: Toberas del quemador de gas – Tabela: Bicos para queimador  
 de gás - Tabel: sproeiers van de gasbranders - Tabela: Dysze palników gazowych **8 kW**

①	②	Gas	Pen mbar	Qn max kW	Qn min kW	I ③	B ④	P ⑤	H mm ⑥
IS	I3B/P	G30/G31	30	8	2,8	140	Reg	21	Aperto/Open
IT	II2H3+	G30/G31	28/37	8	2,8	140	Reg	21	Aperto/Open
		G20	20	8	2,8	205	Reg	Reg	8
LT	II2H3B/P	G30/G31	30	8	2,8	140	Reg	21	Aperto/Open
		G20	20	8	2,8	205	Reg	Reg	8
LU	I2E	G20	20	8	2,8	205	Reg	Reg	8
LV	II2H3B/P	G30/G31	30	8	2,8	140	Reg	21	Aperto/Open
		G20	20	8	2,8	205	Reg	Reg	8
MT	I3B/P	G30/G31	30	8	2,8	140	Reg	21	Aperto/Open
NL	II2L3B/P	G30/G31	30	8	2,8	140	Reg	21	Aperto/Open
		G25	25	8	2,8	220	Reg	Reg	8
NO	II2H3B/P	G30/G31	30	8	2,8	140	Reg	21	Aperto/Open
		G20	20	8	2,8	205	Reg	Reg	8
PT	II2H3+	G30/G31	28/37	8	2,8	140	Reg	21	Aperto/Open
		G20	20	8	2,8	205	Reg	Reg	8
RO	II2H3B/P	G30/G31	30	8	2,8	140	Reg	21	Aperto/Open
		G20	20	8	2,8	205	Reg	Reg	8
	II2E3B/P	G30/G31	30	8	2,8	140	Reg	21	Aperto/Open
		G20	20	8	2,8	205	Reg	Reg	8
	II2L3B/P	G30/31	30	8	2,8	140	Reg	21	Aperto/Open
		G25	20	8	2,8	230	Reg	Reg	8
SE	II2H3B/P	G30/G31	30	8	2,8	140	Reg	21	Aperto/Open
		G20	20	8	2,8	205	Reg	Reg	8
SI	II2H3+	G30/G31	28/37	8	2,8	140	Reg	21	Aperto/Open
		G20	20	8	2,8	205	Reg	Reg	8
	II2H3B/P	G30/G31	30	8	2,8	140	Reg	21	Aperto/Open
		G20	20	8	2,8	205	Reg	Reg	8
SK	II2H3B/P	G30/G31	30	8	2,8	140	Reg	21	Aperto/Open
		G20	20	8	2,8	205	Reg	Reg	8
TR	II2H3+	G30/G31	28/37	8	2,8	140	Reg	21	Aperto/Open
		G20	20	8	2,8	205	Reg	Reg	8
	II2H3B/P	G30/G31	30	8	2,8	140	Reg	21	Aperto/Open
		G20	20	8	2,8	205	Reg	Reg	8

①	Land - Country - Pays - Paese - País - País - Land - Kraj
②	Kategorie - Category - Catégorie - Categoria - Categoria - Categoria - Categoria - Categoria
③	Brennerdüse - Burner nozzles - Buse du brûleur - Ugello del bruciatore - Tobera del quemador - Bico de quemador - Sproeier van de brander - Dysza palnika
④	Kleinstellschraube - Minimum adjusting screw - Vis de réglage minimum - Vite minimo - Tomillo de regulacion del minimo - Parafuso de ajuste mínima - Schroef de minimale instelling - Śruby do minimalne ustawienie
⑤	Zündbrennerdüse - Pilot burner nozzles - Buse du brûleur d'allumage - Ugello del bruciatore di accensione - Tobera del quemador de encendido - Bico de quemador piloto - Sproeier van de ontstekingsbrander - Dysza palnika zapłonowego
⑥	Primärluft Regelung - Adjusting primary air - Réglage de l'air primaire - Regolazione aria primaria - Ajuste de aire primario - Configuração de ar primário - Instelling van de primaire lucht - Ustawienie powietrza pierwotnego



Tabelle: Düsen für Backofenbrenner 2/1 - Table: nozzles gas oven burner 2/1 - Tableau : Buses du brûleur à gaz du four 2/1 - Tabella: ugelli dei bruciatori del forno 2/1 - Tabla: Toberas del quemador de gas del horno 2/1 - Tabela: Bicos para queimador de gás do forno 2/1 - Tabel: sproeier voor de gasbrander van de oven 2/1 - Tabela: Dysze palnika piekarnika gazowego 2/1

8 kW

①	②	Gas	Pen mbar	Qn max kW	Qn min kW	I ③	B ④	P ⑤	H mm ⑥
AT	II2H3B/P	G30/G31	50	8	3	125	Reg	24	8
		G20	20	8	3	205	Reg	24	9
BE	II2E+3+	G30/G31	28/37	8	3	145	Reg	24	11
		G20	20	8	3	205	Reg	24	9
		G25	25	8	3	220	Reg	24	7
BG	II2H3B/P	G30/G31	30	8	3	145	Reg	24	11
		G20	20	8	3	205	Reg	24	9
CH	II2H3+	G30/G31	28/37	8	3	145	Reg	24	11
		G20	20	8	3	205	Reg	24	9
	II2H3B/P	G30/G31	50	8	3	125	Reg	24	8
		G20	20	8	3	205	Reg	24	9
CY	II2H3+	G30/G31	28/37	8	3	145	Reg	24	11
		G20	20	8	3	205	Reg	24	9
	II2H3B/P	G30/G31	30	8	3	145	Reg	24	11
		G20	20	8	3	205	Reg	24	9
CZ	II2H3+	G30/G31	28/37	8	3	145	Reg	24	11
		G20	20	8	3	205	Reg	24	9
DE	II2ELL3B/P	G30/G31	50	8	3	125	Reg	24	8
		G20	20	8	3	205	Reg	24	9
		G25	20	8	3	230	Reg	24	7
DK	II2H3B/P	G30/G31	30	8	3	145	Reg	24	11
		G20	20	8	3	205	Reg	24	9
EE	II2H3B/P	G30/G31	30	8	3	145	Reg	24	11
		G20	20	8	3	205	Reg	24	9
ES	II2H3+	G30/G31	28/37	8	3	145	Reg	24	11
		G20	20	8	3	205	Reg	24	9
FI	II2H3B/P	G30/G31	30	8	3	145	Reg	24	11
		G20	20	8	3	205	Reg	24	9
FR	II2E+3+	G30/G31	28/37	8	3	145	Reg	24	11
		G20	20	8	3	205	Reg	24	9
		G25	25	8	3	220	Reg	24	7
GB	II2H3+	G30/G31	28/37	8	3	145	Reg	24	11
		G20	20	8	3	205	Reg	24	9
GR	II2H3+	G30/G31	28/37	8	3	145	Reg	24	11
		G20	20	8	3	205	Reg	24	9
	II2H3B/P	G30/G31	30	8	3	145	Reg	24	11
		G20	20	8	3	205	Reg	24	9
HR	II2H3B/P	G30/G31	30	8	3	145	Reg	24	11
		G20	20	8	3	205	Reg	24	9
IE	II2H3+	G30/G31	28/37	8	3	145	Reg	24	11
		G20	20	8	3	205	Reg	24	9

Tabelle: Düsen für Backofenbrenner 2/1 - Table: nozzles gas oven burner 2/1 - Tableau : Buses du brûleur à gaz du four 2/1 - Tabella: ugelli dei bruciatori del forno 2/1 - Tabla: Toberas del quemador de gas del horno 2/1 - Tabela: Bicos para queimador de gás do forno 2/1 - Tabel: sproeier voor de gasbrander van de oven 2/1 - Tabela: Dysze palnika piekarnika gazowego 2/1 8 kW

①	②	Gas	Pen mbar	Qn max kW	Qn min kW	I ③	B ④	P ⑤	H mm ⑥
IS	I3B/P	G30/G31	30	8	3	145	Reg	24	11
IT	II2H3+	G30/G31	28/37	8	3	145	Reg	24	11
		G20	20	8	3	205	Reg	24	9
LT	II2H3B/P	G30/G31	30	8	3	145	Reg	24	11
		G20	20	8	3	205	Reg	24	9
LU	I2E	G20	20	8	3	205	Reg	24	9
LV	II2H3B/P	G30/G31	30	8	3	145	Reg	24	11
		G20	20	8	3	205	Reg	24	9
MT	I3B/P	G30/G31	30	8	3	145	Reg	24	11
NL	II2L3B/P	G30/G31	30	8	3	145	Reg	24	11
		G25	25	8	3	220	Reg	24	7
NO	II2H3B/P	G30/G31	30	8	3	145	Reg	24	11
		G20	20	8	3	205	Reg	24	9
PT	II2H3+	G30/G31	28/37	8	3	145	Reg	24	11
		G20	20	8	3	205	Reg	24	9
RO	II2H3B/P	G30/G31	30	8	3	145	Reg	24	11
		G20	20	8	3	205	Reg	24	9
	II2E3B/P	G30/G31	30	8	3	145	Reg	24	11
		G20	20	8	3	205	Reg	24	9
	II2L3B/P	G30/31	30	8	3	145	Reg	24	11
		G25	20	8	3	230	Reg	24	7
SE	II2H3B/P	G30/G31	30	8	3	145	Reg	24	11
		G20	20	8	3	205	Reg	24	9
SI	II2H3+	G30/G31	28/37	8	3	145	Reg	24	11
		G20	20	8	3	205	Reg	24	9
	II2H3B/P	G30/G31	30	8	3	145	Reg	24	11
		G20	20	8	3	205	Reg	24	9
SK	II2H3B/P	G30/G31	30	8	3	145	Reg	24	11
		G20	20	8	3	205	Reg	24	9
TR	II2H3+	G30/G31	28/37	8	3	145	Reg	24	11
		G20	20	8	3	205	Reg	24	9
	II2H3B/P	G30/G31	30	8	3	145	Reg	24	11
		G20	20	8	3	205	Reg	24	9

①	Land - Country - Pays - Paese - País - País - Land - Kraj
②	Kategorie - Category - Catégorie - Categoria - Categoria - Categoria - Categoria - Categoria
③	Brennerdüse - Burner nozzles - Buse du brûleur - Ugello del bruciatore - Tobera del quemador - Bico de quemador - Sproeier van de brander - Dysza palnika
④	Kleinstellschraube - Minimum adjusting screw - Vis de réglage minimum - Vite minimo - Tomillo de regulacion del minimo - Parafuso de ajuste mínima - Schroef de minimale instelling - Śruby do minimalne ustawienie
⑤	Zündbrennerdüse - Pilot burner nozzles - Buse du brûleur d'allumage - Ugello del bruciatore di accensione - Tobera del quemador de encendido - Bico de quemador piloto - Mondstuk van de ontstekingsbrander - Dysza palnika zapłonowego
⑥	Primärluft Regelung - Adjusting primary air - Réglage de l'air primaire - Regolazione aria primaria - Ajuste de aire primario - Configuração de ar primário - Instelling van de primaire lucht - Ustawienie powietrza pierwotnego

Tabelle der Gas-Eigenschaften - Table of gas characteristics - Tableau des propriétés du gaz - Tabella: caratteristiche di gas - Tabla de propiedades del gas - Tabela de propriedades de gás - Tabel van gaseigenschappen - Tabela własności gazu						
Familie Group Famille Tipi Familia Família Famili Rodzina	Gastypen Group Type de gaz Tipi di gas Tipos de gas Tipos de gás Gastypes Rodzaje gazu	Wobbeindex Wobbe index Indice de Wobbe Indice di Wobbe Índice de Wobbe Índice de Wobbe Wobbe-index Liczba Wobbego	Unterer Heizwert Net calorific value Pouvoir calorifique inférieur Potere calorifico min Valor inferior de combustión Valor calorífico mais baixo Onderste verbrandingswaarde Dolna wartość opałowa			
		MJ/m <sup>3</sup>	Kcal/m <sup>3</sup>	MJ/m <sup>3</sup>	Kcal/m <sup>3</sup>	MJ/kg
II	G20	45,67	8129	34,02		
	G25	37,38	6989	29,25		
III	G30	80,58			10908	45,65
	G31	70,69			11073	46,34

Tabelle der Gasdrücke - Table of gas pressure - Tableau des pressions - Tabella pressioni di gas - Tabla de presión del gas - Tabela de pressão de gás - Tabel van gasdruk - Tabela ciśnienia gazu

Land - Country - Pays - Paese - País - País - Land - Kraj	G20 mbar			G25 mbar			G30 mbar			G31 mbar		
	②	①	③	②	①	③	②	①	③	②	①	③
IT-GB-IE-PT-CH GR-ES-CZ	17	20	25	-	-	-	20	30	35	25	37	45
FR-BE	17	20	25	20	25	30	20	28	35	25	37	45
LU	17	20	25	-	-	-	-	-	-	-	-	-
DE	17	20	25	17	20	25	42,5	50	57,5	42,5	50	57,5
AT-CH	17	20	25	-	-	-	42,5	50	57,5	42,5	50	57,5
DK-SE-FI-CZ-SI LV-LT-EE-SK	17	20	25	-	-	-	25	30	35	25	30	35
NL	-	-	-	20	25	30	25	30	35	25	30	35
NO	-	-	-	-	-	-	25	30	35	25	30	35
HU	-	-	-	-	-	-	20	30	35	20	30	35
CY	-	-	-	-	-	-	20	28-30	35	25	37	45
MT	-	-	-	-	-	-	28	30	35	28	30	35
PL	17,5	20	25	-	-	-	-	-	-	-	-	-

- ① Nenndruck - Rate pressure - Pression nominale - Pressione nominale - Presión nominal - Pressão nominal - Nominale druk - Ciśnienie nominalne
- ② Mindestdruck - Minimum pressure - Pression minimale - Pressione minima - Presión mínima - Pressão mínima - Minimumdruck - Ciśnienie minimalne
- ③ Höchstdruck - Maximum pressure - Pression maximale - Pressione massima - Presión máxima - Pressão máxima - Maximumdruck - Ciśnienie maksymalne



---

**DE**

LAUT GESETZLICHER VORSCHRIFT STEHT DIESES HANDBUCH UNTER EIGENTUMS-  
VORBEHALT UND DARF AUS DIESEM GRUND NICHT OHNE UNSERE GENEHMIGUNG  
VERVIELFÄLTIGT UND/ODER IN JEDLICHER FORM AN DRITTE WEITERGEGEBEN WERDEN!

**GB**

IN COMPLIANCE WITH THE LAW IN FORCE, IT IS PROHIBITED TO REPRODUCE AND/OR  
DISTRIBUTE THIS MANUAL IN ANY WAY WITHOUT THE AUTHORISATION OF THE PROPRIETOR!

**FR**

AUX TERMES DE LA LOI, LA PROPRIETE DE CETTE NOTICE EST RESERVEE. IL EST DONC  
INTERDIT DE LA REPRODUIRE ET/OU DE LA DISTRIBUER SOUS QUELQUE FORME QUE CE SOIT  
SANS NOTRE AUTORISATION!

**IT**

A TERMINI DI LEGGE È RISERVATA LA PROPRIETÀ DI QUESTO MANUALE CON DIVIETO DI  
RIPRODURLO E/O DISTRIBUIRLO IN QUALSIASI FORMA SENZA NOSTRA AUTORIZZAZIONE!

**ES**

DE ACUERDO CON LOS TÉRMINOS DE LA LEY ESTÁ RESERVADA LA PROPIEDAD DE ESTE  
MANUAL CON EXPRESA PROHIBICIÓN DE REPRODUCIRLO Y /O DISTRIBUIRLO EN CUALQUIER  
FORMA SIN NUESTRA AUTORIZACIÓN!

**PT**

A PROPRIEDADE DESTE MANUAL É RESERVADA POR LEI, SENDO PROIBIDA A SUA  
REPRODUÇÃO E/OU DISTRIBUIÇÃO EM QUALQUER FORMA SEM A NOSSA AUTORIZAÇÃO!

**NL**

DE FABRIKANT BEHOUDT ZICH HET RECHT VOOR OM DE KENMERKEN VAN DE  
TOESTELLEN DIE IN DEZE PUBLICATIE WORDEN VOORGESTELD TE WIJZIGEN ZONDER  
VOORAF TE VERWITTIGEN!

**PL**

ZGODNIE Z PRZEPISAMI PRAWNYMI NINIEJSZA INSTRUKCJA JEST NASZĄ WŁASNOŚCIĄ  
I Z TEGO POWODU NIE MOŻE BYĆ BEZ NASZEJ ZGODY POWIELANA I / LUB PRZEKAZYWANA  
W JAKEJKOLWIEK FORMIE OSOBOM TRZECIM!