



*LIBRETTO ISTRUZIONI  
PER L'USO E LA MANUTENZIONE  
DEI PIANI DI COTTURA IN  
VETROCERAMICA*

*GLASS-CERAMIC HOB USE AND  
MAINTENANCE MANUAL*

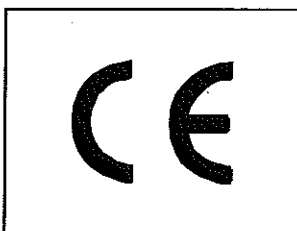
*\*  
LIVRET D'INSTRUCTIONS POUR  
L'UTILISATION ET L'ENTRETIEN DES PLANS  
DE CUISSON EN VITROCÉRAMIQUE*

*GEBRAUCHSANWEISUNGEN UND WARTUNG  
DES KOCHFELDES AUS GLASKERAMIK*

*FOLLETO DE INSTRUCCIONES PARA EL USO  
Y EL MANTENIMIENTO DE LAS PLACAS DE  
COCCIÓN EN VITROCERÁMICA*

**131.800**

**131.850**



**COD.: ZSL6517**

**REV. 00 / 2004**

## SOMMAIRE

<b>1. INSTALLATION</b> .....	<b>Pag. 8</b>
1.1 AVERTISSEMENTS IMPORTANTS .....	Pag 8
1.2 POSITIONNEMENT .....	Pag 8
1.3 BRANCHEMENT AU RESEAU .....	Pag 9
<b>2. MODE D'EMPLOI</b> .....	<b>Pag. 9</b>
2.1 MISE EN FONCTION .....	Pag 9
2.2 REGLAGES .....	Pag. 9
<b>3. NETTOYAGE ET ENTRETIEN</b> .....	<b>Pag. 10</b>
3.1 ENTRETIEN COURANT .....	Pag 10
3.2 ENTRETIEN EXTRAORDINAIRE .....	Pag 10

# 1.

## INSTALLATION

### 1.1 AVERTISSEMENTS IMPORTANTS

Lire attentivement cette notice dans la mesure où elle fournit d'importantes indications concernant la sécurité d'installation, d'utilisation et d'entretien de l'appareil. Conserver cette notice avec soin pour toute consultation ultérieure de la part des différents opérateurs.

L'installation doit être effectuée selon les instructions du constructeur par du personnel professionnellement qualifié.

L'appareillage doit être utilisé seulement par du personnel exercé à son utilisation.

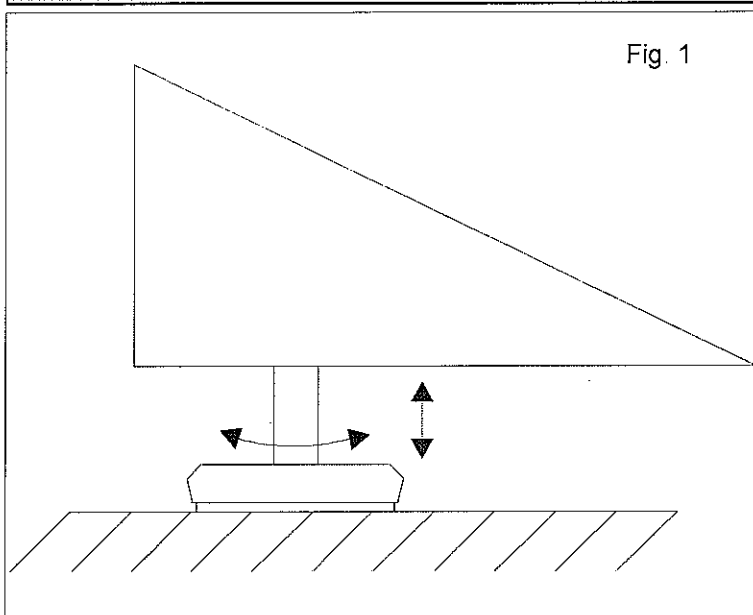
Mettre hors service l'appareillage en cas de panne ou de mauvais fonctionnement. Pour la réparation éventuelle, s'adresser seulement à un centre d'assistance technique autorisé par le constructeur et exiger des pièces de rechange originales.

Le non respect de ce qui est précisé ci-dessus peut compromettre la sécurité de l'appareillage.

L'appareillage est conforme aux réglementations suivantes:

- compatibilité électromagnétique E.M.C. réglementation CEE89/336 relative à la limitation des dérangements;
- prescriptions en vigueur contre les accidents et les incendies;
- normes pour l'installation des équipements électriques;
- normes hygiéniques.

### 1.2 POSITIONNEMENT



Sortir l'appareil de son emballage, vérifier son intégrité, puis le placer dans l'endroit prévu pour l'utilisation. Procéder à la mise de niveau et au réglage en hauteur en agissant sur les pieds de nivellement de la façon indiquée sur (Fig 1)

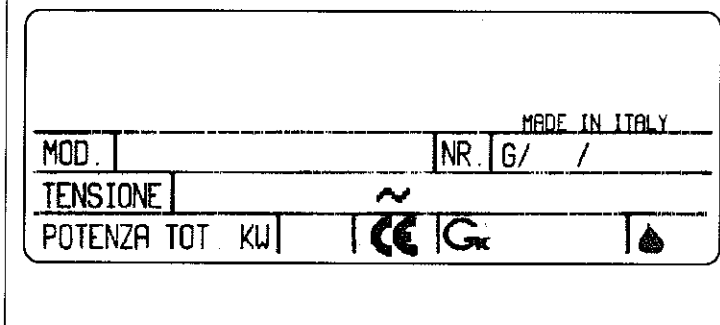
Si l'appareil est positionné contre un mur, celui-ci doit résister à des valeurs de température de 80°C et, s'il est inflammable, il faut impérativement appliquer une isolation thermique.

Enlever le film protecteur des panneaux externes en le détachant lentement afin d'éviter de laisser des traces de colle.

**Ne pas boucher les ouvertures ou les fentes d'aspiration ou d'élimination de la chaleur et positionner l'appareil sous une hotte d'aspiration installée conformément aux normes.**

## 1.3 BRANCHEMENT AU RESEAU

Fig. 2



- Avant d'effectuer le branchement électrique, vérifier que la tension et la fréquence rapportées sur la plaque signalétique correspondent à celles de l'installation d'alimentation présente
- L'appareil est livré prédisposé pour le fonctionnement indiqué sur la plaque signalétique installée derrière ou sur le côté gauche.
- Pour le branchement il est ensuite suffisant de brancher une prise normalisée, appropriée à la charge absorbée, au câble d'alimentation

et de la brancher à une prise de courant adéquate en s'assurant auparavant que sur cette dernière soit présente une prise de terre efficace selon la norme en vigueur

- Pour un branchement direct au réseau d'alimentation, il est nécessaire d'interposer entre l'appareillage et le réseau un interrupteur omnipolaire, dimensionné à la charge, dont les contacts ont une distance minimale d'ouverture de 3mm.
- La tension d'alimentation à machine en marche ne doit pas s'éloigner de la valeur de la tension nominale de  $\pm 10\%$
- L'appareillage doit être inclus dans un système équipotentiel dont l'efficacité doit être opportunément vérifiée selon ce qui est reporté dans la norme en vigueur.

Avant de livrer l'appareil à l'utilisateur, il faut:

- vérifier qu'il fonctionne correctement;
- communiquer à l'utilisateur les instructions pour l'utilisation.

## 2.

## MODE D'EMPLOI

### 2.1 MISE EN FONCTION

L'appareil ne doit être utilisé que dans le cadre des fonctions pour lesquelles il a été conçu. Toute autre utilisation est considérée comme impropre.

Pendant le fonctionnement, surveiller l'appareil.

Brancher l'interrupteur principal.

### 2.2 INSTALLATION

#### PLAN UNIQUE

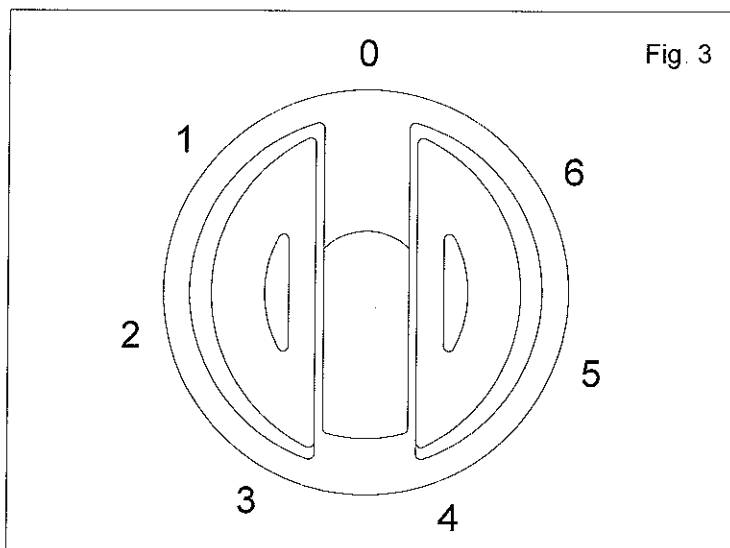
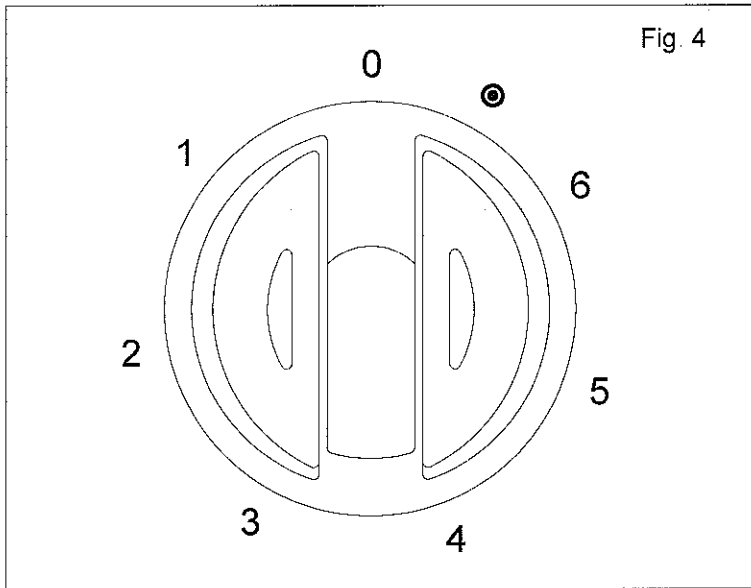



Fig. 3

- Tourner le bouton et le positionner sur la valeur de température désirée.

Le voyant orange reste allumé pendant l'utilisation du plan

## PLAN À DOUBLE COURONNE



- Tourner le bouton et le positionner sur la valeur de température désirée. La première couronne uniquement fonctionnera.
  - Pour activer la seconde couronne également, tourner le bouton jusqu'au dernier programme disponible correspondant au signe  et l'enclencher par déclic
  - Procéder ensuite au réglage de la température en positionnant le bouton sur la valeur désirée.
  - Pour retourner à l'utilisation de la couronne unique, il suffit de positionner le bouton sur le 0 et régler de nouveau la valeur de température à utiliser.
- Le voyant orange reste allumé pendant l'utilisation du plan

**ATTENTION :** les voyants rouges sur le plan indiquent que les plans correspondants sont encore chauds même si l'appareil est éteint et que la couleur rouge caractéristique provoquée par les éléments chauffants ne se voit plus.

### EXTINCTION

- Ramener les boutons sur la position 0
- Les voyants oranges s'éteindront
- Si l'appareil n'est pas utilisé, débrancher l'interrupteur principal.

## 3.

## NETTOYAGE ET ENTRETIEN

### 3.1 ENTRETIEN COURANT

À la fin d'une journée de travail, il faut nettoyer l'appareil aussi bien pour des raisons d'hygiène que pour éviter des anomalies de fonctionnement.

Ne pas nettoyer l'appareil avec des jets d'eau directs ou à pression élevée et ne pas utiliser de pailles de fer, des brosses ou des raclettes en acier commun. Il est éventuellement possible d'utiliser de la laine en acier inoxydable en la frottant dans le sens du satinage. Pour les surfaces en acier, utiliser de l'eau savonneuse tiède, puis rincer abondamment et sécher avec un chiffon doux. Pour maintenir le brillant, passer périodiquement l'un des produits d'entretien normalement vendus dans le commerce (POLISH).

Ne pas laver le banc d'appui ou le sol avec de l'acide chlorhydrique.

### 3.2 ENTRETIEN EXTRAORDINAIRE

Périodiquement (au moins une fois par an ou et, dans tous les cas, en fonction de la fréquence d'utilisation), soumettre l'appareil à un contrôle complet. Faire appel à un technicien qualifié en possession des qualités professionnelles nécessaires.

À ce propos, nous conseillons de stipuler un contrat d'entretien avec un centre agréé par notre société.

LE FABRICANT DECLINE TOUTE RESPONSABILITE POUR LES DOMMAGES DERIVANT D'UNE INSTALLATION ERRONEE, DE LA MODIFICATION DE L'APPAREIL, DE L'UTILISATION IMPROPRE, D'UN MAUVAIS ENTRETIEN, DU NON-RESPECT DES NORMES EN VIGUEUR ET DE LA MALADRESSE D'UTILISATION.

LE FABRICANT SE RESERVE LE DROIT DE MODIFIER SANS PREAVIS LES CARACTERISTIQUES DES APPAREILS PRESENTES DANS CETTE PUBLICATION.