

23L, 900W



610836

Bartscher GmbH
Franz-Kleine-Str. 28
D-33154 Salzkotten
Alemanha

tel. +49 5258 971-0
fax.: +49 5258 971-120
Linha de atendimento: +49 5258 971-197
www.bartscher.com



Versão: 5.0

Data de preparação: 2024-05-16

Manual de instruções original

1	Segurança	2
1.1	Explicação de sinais de atenção.....	2
1.2	Instruções de segurança.....	3
1.3	Utilização adequada	7
1.4	Utilização inadequada.....	7
2	Informações gerais	8
2.1	Responsabilidade e garantia	8
2.2	Proteção de direitos autorais	8
2.3	Declaração de conformidade	8
3	Transporte, embalagem e armazenagem.....	9
3.1	Controle de entrega	9
3.2	Embalagem.....	9
3.3	Armazenagem	9
4	Dados técnicos	10
4.1	Dados técnicos	10
4.2	Resumo dos componentes do aparelho	11
4.3	Funções do aparelho	11
5	Instalação e operação	12
5.1	Instalação	12
5.2	Noções básicas para cozinhar em um forno microondas	13
5.3	Utensílios de cozinha para utilização em fornos microondas	14
5.4	Operação.....	15
6	Limpeza.....	20
6.1	Instruções referentes à segurança durante a limpeza	20
6.2	Limpeza	20
7	Possíveis defeitos.....	21
8	Reciclagem.....	22



Antes de iniciar a utilização deve ler o manual de instruções e seguidamente guardá-lo num lugar facilmente acessível!

Este manual do usuário descreve a instalação, operação e manutenção e serve como uma fonte importante de informações e orientação. Um pré-requisito para o funcionamento seguro e adequado do aparelho é estar familiarizado com todas as instruções de segurança e operação contidas no aparelho. Além disso, aplicam-se as disposições sobre a prevenção de acidentes, regulamentos de saúde e segurança e regulamentos legais em vigor no que se refere à utilização do aparelho.

Antes de iniciar o trabalho com o aparelho e, em particular, antes de ligá-lo, leia este manual do usuário para evitar danos a pessoas e materiais. O uso inadequado pode causar danos.

Este manual de instruções é parte integrante do produto e deve ser mantido na proximidade imediata do aparelho e disponível em todos os momentos. Caso o aparelho seja transferido, também será necessário fornecer este manual do usuário.

1 Segurança

O aparelho foi produzido de acordo com as normas técnicas vigentes. Entretanto o aparelho pode se tornar uma fonte de perigos se for utilizado de maneira incorreta ou inadequada. Todas as pessoas que usam o aparelho devem aderir às informações contidas neste manual de instruções de operação e observar as instruções de segurança.

1.1 Explicação de sinais de atenção

As instruções relacionadas à segurança e as informações de atenção estão indicadas neste manual de instruções mediante sinais de atenção. Estas instruções precisam ser seguidas à risca para se evitar acidentes, danos pessoais e materiais.



PERIGO!

O sinal de atenção de **PERIGO** alerta sobre perigos que podem levar à ferimentos sérios ou morte, se não forem evitados.



AVISO!

O sinal de atenção de **AVISO!** alerta sobre perigos que podem causar ferimentos médios ou morte se não forem evitados.



CUIDADO!

O sinal de atenção de **CUIDADO** alerta sobre perigos que podem causar ferimentos leves e médios se não forem evitados.

ATENÇÃO!

O sinal de atenção **ATENÇÃO** indica possíveis danos materiais que podem ocorrer se as instruções de segurança não forem seguidas.

NOTA!

O símbolo de **NOTA** informa ao usuário dicas e informações referentes ao uso correto do aparelho.

1.2 Instruções de segurança

Corrente elétrica

- A sobretensão ou instalação incorreta pode resultar em choque elétrico.
- O aparelho só pode ser conectado se os dados da placa de informação corresponderem à tensão da rede.
- Para evitar curtos-circuitos elétricos, o aparelho deve ser mantido seco.
- Se ocorrerem avarias durante o funcionamento, desligue imediatamente o aparelho da fonte de alimentação.
- Não toque na tomada do aparelho com as mãos molhadas.
- Nunca segure o aparelho se este cair na água. Desconecte imediatamente o aparelho da fonte de alimentação.
- Todos os reparos ou aberturas do gabinete só podem ser realizados por especialistas e por oficinas adequadas.
- Não transportar o aparelho pelo cabo de conexão.
- Não permitir que o cabo de conexão entre em contato com fontes de calor e bordas afiadas.
- Não dobrar, apertar ou prender o cabo de conexão.
- Sempre desconectar o cabo de conexão do aparelho.

- Nunca colocar o aparelho ou outros itens sobre o cabo de conexão.
- Para desligar o aparelho da fonte de alimentação elétrica, segure sempre pelo plugue.
- O cabo de alimentação deve ser verificado regularmente do ponto de vista de danificações. Não utilizar o aparelho com o cabo de alimentação danificado. Se o cabo estiver danificado, para evitar qualquer perigo, deve encomendar a sua troca num ponto de serviço ou a um electricista qualificado.

Risco de incêndio / risco de explosão

- Não colocar quaisquer objetos (livros de cozinha, panos de cozinha, etc.) na câmara de tratamento térmico. Ligar o dispositivo inesperadamente pode danificá-lo ou mesmo incendiá-lo.
- Ao aquecer ou cozinhar alimentos em materiais inflamáveis, tais como recipientes de plástico ou papel, o aparelho deve ser supervisionado devido à possibilidade de aquecimento.
- Se os materiais no forno de microondas se incendiarem, deixar a porta do aparelho fechada, desligar o aparelho e puxar a ficha ou desligar o fusível principal.
- Não utilizar panelas, frigideiras ou tampas metálicas. O metal pode levar à formação de faíscas na câmara de tratamento térmico. Utilizar apenas recipientes feitos de material adequado para utilização em fornos de microondas e resistentes a altas temperaturas (secção 5.3).
- Não preparar alimentos ou líquidos em recipientes hermeticamente fechados ou selados. Podem partir-se na unidade ou causar ferimentos ao abrir!
- Os ovos frescos e cozidos, com casca e descascados não devem ser aquecidos no microondas, pois podem explodir.
- Os alimentos com casca dura, tais como batatas, abóbora, maçãs ou castanhas, devem ser picados antes do aquecimento.
- Não colocar uma mistura de água e óleo ou gordura no forno de microondas, pois pode explodir.

Segurança durante a operação de aparelhos de microondas

- Não fritar os alimentos em óleo profundo na unidade. O óleo quente leva a queimaduras de pele ou danos na unidade.
- Os alimentos aquecidos num forno de microondas aquecem de forma desigual. Além disso, os recipientes normalmente não ficam tão quentes como os alimentos. Verificar cuidadosamente a temperatura dos alimentos, especialmente para crianças. **Superfície quente!**
- O aquecimento de bebidas com energia de microondas pode levar à chamada "ebulição retardada". O líquido atinge o ponto de ebulição, embora não seja visível que está a ferver. O contentor deve, portanto, ser manuseado com especial cuidado. Mesmo a menor sacudidela, por exemplo, ao ser retirado do dispositivo, pode fazer com que o líquido salpique. **Perigo de queimadura!**
- Não use recipientes altos e estreitos com um gargalo estreito.
- Colocar uma colher de chá (excepcionalmente de metal) ou uma pequena haste de vidro no recipiente com o líquido, e depois colocar o recipiente no centro do prato rotativo. Mexer antes do aquecimento e depois a meio do tempo de cozedura. Após o aquecimento, aguardar um momento, agitar cuidadosamente o líquido no recipiente, e depois retirar da câmara de tratamento térmico.
- Como os alimentos aquecem desigualmente num forno de microondas, os alimentos num biberão de criança ou bebé devem ser bem misturados ou agitados, e é essencial verificar a temperatura dos alimentos diretamente antes de oferecer o biberão ao bebé. **Não se esqueça de remover a tampa e a tetina antes do aquecimento!**

Risco de radiação em microondas!

O efeito de microondas sobre o corpo humano pode resultar em ferimentos. Para evitar os riscos relacionados, deve respeitar as seguintes indicações de segurança.

- Não deve ligar-se micro-ondas quando a porta estiver aberta, pois pode dar-se uma radiação das ondas electromagnéticas demasiado forte e nociva.
- Nunca deve mudar-se os fechos de segurança!
- É importante que a porta não esteja danificada e que possa ser fechada de forma correcta. Danos da porta que podem ser perigosos são por exemplo:
 - deformação ou dobragem da porta,
 - dobradiças quebradas ou mal instaladas e ligações dos parafusos,
 - vedante da porta danificado,
 - vidro quebrado,
 - elementos do bloqueio danificados.
- Entre a porta e o aparelho não podem encontrar-se nenhuns objectos.

- Os vedantes da porta têm que estar apertados e limpos. Se tiverem sujidade ou estiverem danificados, o micro-ondas pode deixar escapar ondas electromagnéticas. Deve evitar-se a formação de quaisquer sedimentos nesses lugares (provenientes de detergentes, pó, gordura, etc.).

Equipe de operação

- O aparelho pode ser usado por crianças com idade igual ou superior a 8 anos e por pessoas com deficiências físicas, sensoriais, mentais e com pouca experiência e/ou conhecimento, se supervisionadas ou instruídas para um uso seguro do aparelho e compreendendo o perigo resultante do uso. As crianças não devem brincar com o aparelho.
- Não deixe o aparelho sem vigilância.
- A limpeza e manutenção não pode ser realizada por crianças.

Uso indevido

- O uso indevido ou o uso proibido podem danificar o aparelho.
- O dispositivo pode ser usado somente quando sua condição técnica não levanta objeções e permite um trabalho seguro.
- O dispositivo só pode ser usado se todas as conexões tiverem sido feitas de acordo com os regulamentos.
- O aparelho só pode ser usado quando estiver limpo.
- Use apenas peças de reposição originais. Nunca realize uma auto-reparação do dispositivo.
- Não faça alterações ou modificações no dispositivo.

1.3 Utilização adequada

Qualquer uso do aparelho para fins diferentes e/ou divergentes de seu uso normal conforme descrito abaixo é proibido e considerado uso indevido.

O uso a seguir está de acordo com o uso pretendido:

- preparação e descongelação de alimentos utilizando utensílios apropriados.

Este aparelho pode ser usado em casa e em locais semelhantes, como:

- em cozinhas para empregados em lojas, escritórios ou áreas similares de trabalho;
- em empresas agrícolas;
- pelos clientes em hotéis, motéis e outros espaços de habitação;
- em pensões.

1.4 Utilização inadequada

O uso incorreto pode levar a ferimentos à pessoas e bens causados por tensão, fogo e temperaturas elevadas perigosas. No aparelho, apenas podem ser realizados os trabalhos descritos neste manual.

O uso a seguir não está de acordo com o uso pretendido:

- para fins industriais e laboratoriais,
- como um local de armazenamento (por exemplo, para utensílios de cozinha),
- para secar papel, têxteis ou outros materiais combustíveis,
- aquecimento de líquidos ou materiais inflamáveis, prejudiciais e de fácil evaporação, etc.

2 Informações gerais

2.1 Responsabilidade e garantia

Todas as informações e nas dicas contidas neste manual de instruções foram compiladas com o devido respeito aos regulamentos vigentes, com base em conhecimentos atuais de engenharia e de projetos, bem como em nossos muitos anos de experiência. No caso de encomendar modelos especiais ou opções adicionais e, no caso de utilização dos conhecimentos técnicos mais recentes, o aparelho fornecido em determinadas circunstâncias pode diferir das explicações e numerosos desenhos contidos neste manual de instruções.

O fabricante não tem qualquer responsabilidade por danos e defeitos causados por:

- não seguimento das instruções,
- utilização inadequada,
- interferências em mudanças técnicas pelo usuário,
- utilização de peças de substituição não autorizadas.

Reservamo-nos o direito de realizar mudanças técnicas no produto para melhorar sua utilização e seu desempenho.

PT

2.2 Proteção de direitos autorais

Este manual, os textos, desenhos, imagens e outros itens nele contidos estão protegidos por direitos autorais. Sem o consentimento por escrito do fabricante, é proibido reproduzir o conteúdo do manual do usuário em qualquer forma e de qualquer maneira (incluindo fragmentos), e usar e/ou transferir seu conteúdo para terceiros. As violações do descrito acima resultarão na obrigação de pagamentos de compensações. Reservamo-nos o direito de prosseguir outras reivindicações.

2.3 Declaração de conformidade

O aparelho cumpre com os padrões atuais e as diretrizes da UE. O acima referido está confirmado pela Declaração de Conformidade CE. Se necessário, estamos à disposição para enviar-lhe a Declaração de Conformidade relevante.

3 Transporte, embalagem e armazenagem

3.1 Controle de entrega

Após a recepção do produto, você deve verificar imediatamente se o aparelho está completo e que não tenha sido danificado durante o transporte. Em caso de danos visíveis durante o transporte, recuse-se a aceitar o aparelho ou aceite o produto de maneira condicional. Nos documentos de transporte / nota de transporte da empresa transportadora, assinale a descrição do dano e faça uma reclamação. Os danos ocultos devem ser relatados imediatamente após terem sido identificados, uma vez que as reivindicações só podem ser reclamadas dentro dos prazos aplicáveis.

Na ausência de peças ou acessórios, entre em contato com o nosso Departamento de Atendimento ao Cliente.

3.2 Embalagem

Por favor, não descarte a caixa de papelão do aparelho. Pode ser necessário armazenar o aparelho quando se deslocar ou quando enviar o aparelho ao nosso centro de serviço em caso de qualquer dano.

A embalagem e os itens individuais são feitos de materiais recicláveis. Em detalhes são: folhas e sacos de plástico e embalagens de papelão.

Ao descartar a embalagem, observe os regulamentos vigentes em seu país. Os materiais de embalagem reutilizáveis devem ser reciclados.

3.3 Armazenagem

Mantenha a embalagem fechada até o aparelho ser instalado e observe as instruções de configuração e armazenagem contidos na parte externa. As embalagens só devem ser armazenadas nas seguintes condições:

- dentro de casa
- se estiverem em ambiente seco e livre de poeira
- se estiverem longe de produtos agressivos
- em um local protegido da luz solar
- se estiverem em local protegido contra choques mecânicos.

Em caso de período longo de armazenamento (mais de 3 meses), verifique o estado da embalagem e das peças regularmente. Se necessário, a embalagem deve ser substituída por uma nova.

4 Dados técnicos

4.1 Dados técnicos

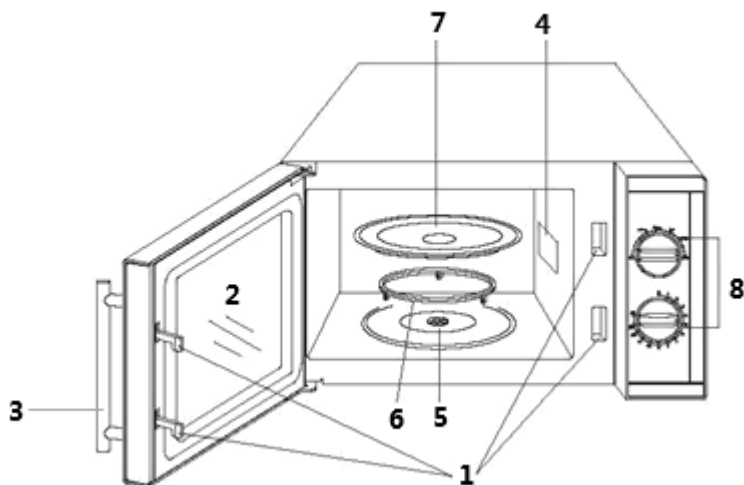
Nome:	Micro-ondas 23L, 900W
Número de ref.:	610836
Material:	aço inoxidável
Material da câmara:	aço inoxidável
Material do prato rotativo:	vidro
Diâmetro do prato rotativo em mm:	270
Potência do forno de microondas em W:	900
Número de magnetrões:	1
Número de níveis de potência:	6
Capacidade em litros:	23
Medidas da câmara (L x P x A) em mm:	315 x 290 x 200
Definição de tempo a, em min.:	30
Carga de conexão:	1,4 kW 230 V 50 Hz
Dimensões (L x P x A) em mm:	480 x 395 x 280
Peso em kg:	12,8

Reserva-se o direito de efetuar alterações técnicas!

Versão / propriedades

- Funções:
 - aquecimento
 - descongelação
- Temporizador : manual
- Prato rotativo
- Iluminação interna

4.2 Resumo dos componentes do aparelho



- | | |
|----------------------------------|----------------------------|
| 1. Sistema de bloqueio de portas | 2. Portas com visor |
| 3. Pega da porta | 4. Orifícios de ventilação |
| 5. Mecanismo do prato rotativo | 6. Anel de rotação |
| 7. Prato rotativo de vidro | 8. Painel de controlo |

4.3 Funções do aparelho

O forno de microondas foi concebido para aquecer e descongelar alimentos usando recipientes adequados para uso em microondas. Pode-se utilizar os controlos rotativos correspondentes para definir a potência e o tempo de acordo com os alimentos.

5 Instalação e operação

5.1 Instalação

Como desembalar / instalar

- Desembale o aparelho e remova todos os elementos externos e internos da embalagem e as proteções de transporte.



CUIDADO!

Perigo de sufocamento!

Impedir que as crianças acessem materiais de embalagem, como sacolas plásticas e elementos de isopor.

- Se houver uma película protetora no aparelho, remova-a. Deve-se retirar a película de proteção lentamente para que não deixe restos de cola. Remova qualquer resíduo do adesivo com um solvente adequado.
- Tenha cuidado para não danificar a placa de identificação ou as indicações de aviso no aparelho.
- **Nunca** coloque o aparelho num ambiente húmido ou molhado.
- Instale o aparelho de modo que as conexões sejam facilmente acessíveis para uma eventual desconexão rápida, se necessário.
- O aparelho deve ser colocado em uma superfície com as seguintes características:
 - plana, com capacidade de carga suficiente, resistente à água, seca e resistente a altas temperaturas
 - grande o suficiente para que se possa operar o aparelho sem problemas
 - facilmente acessível
 - ter boa ventilação.
- Debe mantener una distancia suficiente de los bordes de la mesa. El dispositivo podría volcar y caerse.

Instalação e operação

- A unidade deve ser suficientemente ventilada para um funcionamento adequado.
- Nunca obstrua as aberturas de ventilação.
- Por conseguinte, as seguintes distâncias de segurança devem ser observadas aquando da instalação do dispositivo:
 - de cima 20 cm
 - de trás 10 cm
 - 5 cm de ambos os lados
- A distância entre o dispositivo e rádios, televisores, etc. deve ser de pelo menos 2 m, a fim de evitar interferências das ondas de rádio.

Conectar à eletricidade

- Verifique se os dados técnicos da unidade (ver placa de informações) correspondem aos dados da rede local.
- Conecte o dispositivo a uma tomada única e suficientemente protegida com um contato de proteção. Não conectar o aparelho a uma tomada múltipla.
- Conecte o cabo de conexão de forma que ninguém possa pisar ou tropeçar nele.

PT

5.2 Noções básicas para cozinhar em um forno microondas

Em vez de uma fonte de calor tradicional, um forno de microondas utiliza um tubo de eletrões com transmissão de ondas electromagnéticas. Estas ondas, tal como as ondas de rádio, são invisíveis, apenas o seu efeito pode ser observado. As ondas podem penetrar materiais tais como vidro, porcelana, plástico e papel. Uma vez que estes materiais não contêm água, gordura ou óleo, não são aquecidos por microondas.

Simplificando, as microondas penetram nos alimentos cozinhados e levam as moléculas de água, gordura ou óleo a vibrar e, devido à fricção, produzem calor que é utilizado para descongelar, aquecer ou cozinhar.

Ao cozinhar no microondas, o calor é gerado no interior dos alimentos cozinhados, o oposto do processo normal de cozedura ou grelhados onde o calor penetra nos alimentos a partir do exterior.

Se a unidade não for danificada, a energia gerada pelas microondas permanece dentro da unidade e não coloca o utilizador em perigo.

- Colocar cuidadosamente os alimentos a serem cozinhados no forno de microondas, colocando pedaços maiores de alimentos nas bordas.

- Lembrar do tempo de cozedura. É melhor definir o tempo mais curto listado e aumentar o tempo de cozedura, se necessário. Os alimentos cozinhados durante demasiado tempo podem pegar fogo ou começar a fumar.
- Manter os alimentos cobertos durante a cozedura. Isto assegura que os alimentos cozinham uniformemente e não se espalhem.
- Virar os alimentos uma vez durante a cozedura. Isto acelera o processo de cozedura, por exemplo para frango ou hambúrguer. Peças grandes, tais como assados, devem ser viradas pelo menos uma vez.
- Pratos como almôndegas devem ser reordenados pelo menos uma vez após metade do tempo de cozedura, ou seja, a camada superior deve ser colocada na parte inferior e a camada inferior deve ser colocada na parte superior, a partir do centro para fora e vice-versa.

5.3 Utensílios de cozinha para utilização em fornos microondas

- Verificar se o prato é adequado para uso em fornos de microondas.

Teste: Inserir um recipiente vazio com um copo de água (nunca ligar o aparelho quando este estiver vazio ou quando for inserido um recipiente vazio) no aparelho e aquecê-lo ao nível de potência mais alto durante 60 segundos. O recipiente apropriado está morno. Se o recipiente estiver quente, não é adequado para utilização no forno de microondas.

Um material adequado para utensílios de forno microondas permite a passagem das microondas. A energia penetra no recipiente e aquece os alimentos.

- Não utilizar recipientes feitos de metal ou com peças de metal (por exemplo, bordas douradas no prato). As microondas não penetram o metal.
- Não utilizar produtos feitos de papel reciclado, pois podem conter pequenos pedaços de metal. Se tais recipientes forem utilizados num forno de microondas, podem ocorrer faíscas ou mesmo fogo.
- É aconselhável utilizar utensílios ovais ou redondos, e não quadrados, pois a comida ferverá mais rapidamente nos cantos de tal prato.
- Utensílios planos e largos são mais adequados para utilização no microondas do que utensílios estreitos e altos. Os alimentos cozinham uniformemente em utensílios planos.
- Pode-se forrar as bordas do utensílio com tiras finas de folha de alumínio para evitar que a comida ferva. Não utilizar demasiada folha de alumínio e manter uma distância de pelo menos 2,5 a 3,0 cm entre a folha de alumínio e os lados da câmara de cozedura no microondas.

Instalação e operação

A tabela abaixo irá ajudar a escolher os utensílios adequados:

Recipiente de cozedura	Funcionamento do forno de microondas
Vidro resistente ao calor, cerâmica, porcelana	sim
Vidro não resistente ao calor, cerâmica, porcelana	não
Cerâmica de vidro resistente ao calor	sim
Utensílios de plástico adequados para fornos de microondas	sim
Toalhas de papel	sim
Utensílios metálicos ou utensílios com elementos metálicos (por exemplo, borda banhada a ouro)	não
Folha de alumínio & recipiente de folha de alumínio	não

5.4 Operação

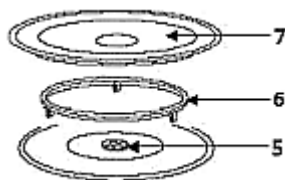
Antes de utilizar

1. Esvazie a câmara de cozedura:
2. Antes de usar pela primeira vez, limpe o dispositivo e os acessórios conforme descrito na secção 6 "Limpeza".
3. Deixe a porta aberta para que o compartimento possa secar completamente.

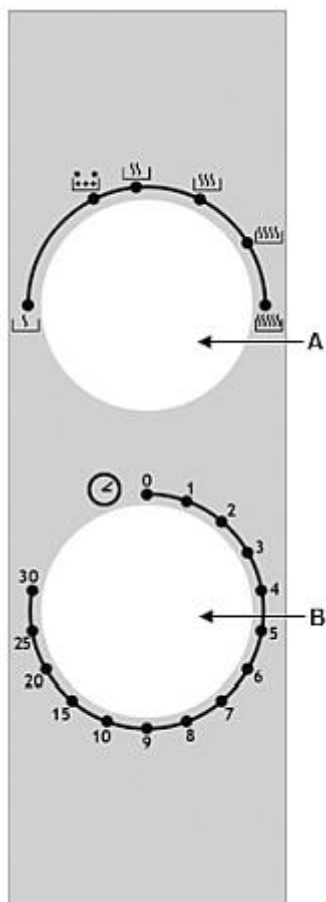
PT

Colocação do prato rotativo de vidro

1. Coloque o anel de rotação (6) na ranhura no fundo da câmara de cozedura.
2. Coloque o prato rotativo de vidro (7) com o lado ranhurado para baixo no fundo da câmara e rode-o até encaixar no mecanismo do prato rotativo (5).



Painel de controlo



A - Regulador de nível de potência

Níveis de potência (6)

	Alta	100 % de potência
	Média-Alta	85 % de potência
	Média	66 % de potência
	Média-Baixa	48 % de potência
	Descongelação	40 % de potência
	Baixa	17 % de potência

B - Temporizador (0 – 30 min.)

Aquecimento de alimentos



AVISO!

Risco de queimadura devido à utensílios quentes!

Os utensílios de cozinha podem ficar muito quentes à medida que o calor elevado dos alimentos é dissipado.

Retire os utensílios apenas com luvas de forno ou um pano de prato.



CUIDADO!

Risco de inflamação!

Particularmente ao usar níveis de potência elevados, monitore o aparelho. Se houver sons incomuns, alimentos a transbordar ou líquidos a borbulhar, reduza a potência!

1. Antes de cada utilização, verifique se o prato rotativo de vidro (7) e o anel de rotação (6) estão devidamente encaixados.

A câmara de cozedura deve estar limpa; o anel de rotação (6) deve estar deitado na ranhura; o prato rotativo de vidro (7) deve estar preso ao mecanismo do prato rotativo.

NOTA:

Nunca utilize o aparelho sem o prato rotativo de vidro e sem recipiente com alimentos ou sem alimentos!

Nada pode sobressair para além da borda do prato rotativo.

Não aqueça os alimentos diretamente no de prato rotativo de vidro (7).

Ao aquecer várias peças / pedaços, espalhe uniformemente no prato / no recipiente para que não se toquem.

2. Coloque o recipiente com os alimentos no prato rotativo de vidro (7).
3. Feche a porta, verificando se as vedantes da porta estão livres de corpos estranhos e se a porta está bem fechada.

4. Utilize o controlo adequado para definir o nível de potência desejado e o tempo de cozedura (1 - 30).

O tempo de cozedura depende das seguintes características dos alimentos:

temperatura inicial:	quanto mais baixa, maior o tempo de cozedura
densidade:	quanto mais alta, maior o tempo de cozedura
humidade:	quanto mais baixa, maior o tempo de cozedura
forma:	quanto mais grossa, maior o tempo de cozedura
peso:	quanto maior o peso, maior o tempo de cozedura

NOTA!

Assim que o tempo de tratamento térmico estiver definido, o aparelho começa a funcionar!


A câmara de cozedura é iluminada e o prato rotativa de vidro gira.

5. Certifique-se de que o prato giratório de vidro possa sempre girar livremente.
6. Para parar a unidade durante o funcionamento, abra a porta.
7. Sempre volte a ajustar o temporizador para "0" se os alimentos forem retirados antes do tempo definido ou se o aparelho não estiver em funcionamento.

Após o término do tempo definido, um sinal sonoro será emitido.

9. Abra a porta com a pega e retire os alimentos.

Técnicas de descongelação

A função  (DESCONGELAR) do aparelho permite descongelar facilmente alimentos congelados. A energia gerada pelas microondas aquece a camada exterior do produto e o calor penetra lentamente para o interior do produto. Isto descongela o produto de forma uniforme.

1. Remover as embalagens do produto antes de descongelar.
2. Colocar o produto sobre um prato.

Ao descongelar, seguir as instruções abaixo:

Cobertura

Os alimentos devem ser cobertos para:

- acelerar o seu aquecimento,

Instalação e operação

- evitar que a comida seque,
- evitar salpicos de gordura no compartimento de cozedura.

Exceção: pão, produtos cozidos, alimentos panados e alimentos destinados a serem crocantes não devem ser cobertos.

Rotação / mistura

Quase todos os alimentos precisam de ser virados ou mexidos pelo menos uma vez durante o descongelamento.

1. Recomenda-se a separação dos pedaços pegajosos de alimentos o mais depressa possível.

Porções menores

Porções mais pequenas descongelam de forma mais uniforme e rápida do que as porções maiores.

1. Por esta razão, dividir o prato em pedaços mais pequenos antes de congelar. Desta forma, pode preparar fácil e rapidamente um menu completo.

Alimentos delicados

Alimentos delicados tais como patês/bolos, natas, queijo ou pão só devem ser descongelados parcialmente e o processo de descongelação deve ser concluído à temperatura ambiente. Isto evitará uma situação em que o alimento estará demasiado quente por fora, enquanto a parte interna ainda estará congelada.

Tempo de espera

O tempo de espera após o degelo é muito importante, pois garante a continuação do processo de descongelação. Após descongelação, os alimentos descongelados devem ser processados de novo o mais rapidamente possível. Não voltar a congelar os alimentos descongelados.

6 Limpeza

6.1 Instruções referentes à segurança durante a limpeza

- Antes da limpeza, o aparelho deve ser desconectado da fonte de alimentação.
- Deixar o aparelho se arrefecer por completo.
- Preste atenção para que a água não entre no aparelho. Não mergulhe o aparelho em água ou outros líquidos enquanto o limpa. Não use um jato de água sob pressão para limpar o aparelho.
- Não use objetos pontiagudos ou de metal (faca, garfo, etc.) para limpar o aparelho. Objetos pontiagudos podem danificar o aparelho e causar choque elétrico quando em contato com componentes condutores.
- Não utilize produtos de limpeza abrasivos que contenham solventes ou agentes de limpeza cáusticos. Eles podem danificar a superfície.

6.2 Limpeza

1. O aparelho deve ser limpo regularmente no final do dia de trabalho e, se necessário, também com mais frequência.
2. Remova cuidadosamente quaisquer resíduos de comida e bebida das paredes interiores com um pano macio e húmido. Para sujidade maior, também se pode usar um detergente suave.
3. Limpe bem o interior com um pano macio e húmido.

ATENÇÃO!

Para proteger os componentes dentro da unidade contra danos, não permita a entrada de água através dos orifícios de ventilação.

4. Limpe a porta, vedações da porta e componentes adjacentes com um pano ligeiramente humedecido.
5. Limpe o painel de controlo apenas com um pano macio e levemente húmido. Deixe a porta do aparelho sempre aberta para evitar que se ligue acidentalmente.
6. Limpe o anel de rotação e prato rotativo de vidro regularmente com um produto de limpeza suave ou em uma máquina de lavar louças.
7. Se a água de condensação se acumular dentro e fora da porta, remova a humidade com um pano macio.

NOTA:

A água de condensação acumula-se quando a unidade é utilizada com elevada humidade. A formação de água de condensação é normal.

Possíveis defeitos

8. Os odores no interior do aparelho podem ser eliminados colocando uma chávena de água com o sumo e a raspa de um limão num recipiente adequado para o microondas durante cerca de 5 minutos para aquecer.
9. Seque bem o dispositivo com um pano seco e macio.

7 Possíveis defeitos

Se o forno de microondas não funcionar:

1. Verificar se a unidade está devidamente ligada à alimentação elétrica. Puxar a ficha para fora da tomada e esperar cerca de 10 segundos antes de ligá-la corretamente.
2. Verificar se o fusível não queimou ou se o interruptor principal está desligado. Se funciona corretamente, verificar a conexão com outro dispositivo.
3. Verificar se a porta está devidamente fechada (sistema de bloqueio de porta). Caso contrário, não são geradas microondas na câmara de tratamento térmico por razões de segurança.

NOTA:

Se todos os erros acima enumerados puderem ser descartados, contacte imediatamente um profissional qualificado ou o seu revendedor para inspeção e reparo.

8 Reciclagem

Equipamentos elétricos



Equipamentos elétricos são marcados com este símbolo. O equipamento elétrico deve ser descartado e reciclado de forma adequada e ecologicamente correta. Não descarte eletrodomésticos em lixos domésticos. Desconecte o aparelho da fonte de alimentação e remova o cabo de conexão do aparelho.

Aparelhos elétricos devem ser descartados em pontos de coleta designados.