

BR1200 GS



306800

Bartscher GmbH
Franz-Kleine-Str. 28
D-33154 Salzkotten
Alemania

tel. +49 5258 971-0
fax: +49 5258 971-120
Línea de asistencia técnica: +49 5258 971-197
www.bartscher.com

Diseño: 1.0

Fecha de elaboración: 2024-01-02

Instrucciones de montaje original

Datos técnicos

Denominación:	Centro lavado móvil BR1200 GS
N.º de referencia:	306800
Material:	acero inoxidable
Cantidad de cubetas:	1
Medidas del interior de una cubera (anch. x prof. x al.) en mm:	400 x 500 x 285
Capacidad de las cubetas en litros:	57
Diámetro de salida del agua en mm:	40
Borde en mm:	240
Dimensiones del recorte para lavavajillas:	602 x 685 x 856
Cantidad de ruedas pivotantes:	4
Diámetro de las ruedas en mm:	55
Número de patas:	4
Patas de altura regulable desde – hasta en mm:	65 - 90
Dimensiones (ancho x fondo x alto) en mm:	1.200 x 700 x 1200
Peso en kg:	73,2

ES

¡Se reserva el derecho de realizar modificaciones técnicas!

Versión / propiedades

- Tipo: portátil
- Diseñado para: lavavajillas industriales
- Herrajes para mesas de carga/descarga de lavavajillas: ninguno
- Zona de drenaje: lado izquierdo
- Protección antisalpicaduras
- Características:
 - posibilidad de instalar el lavavajillas bajo la zona de drenaje
- Balda inferior
- Incluye:
 - 1 tubo de rebose: Ø 40 mm, longitud 280 mm
- Indicación importante:
 - diámetro del recorte para los herrajes: 45 mm

Uso conforme a su destino

Esta prohibido cualquier uso del aparato para fines diversos y/o desviarse de su uso descrito a continuación, y se considera uso contradictorio a su uso previsto.

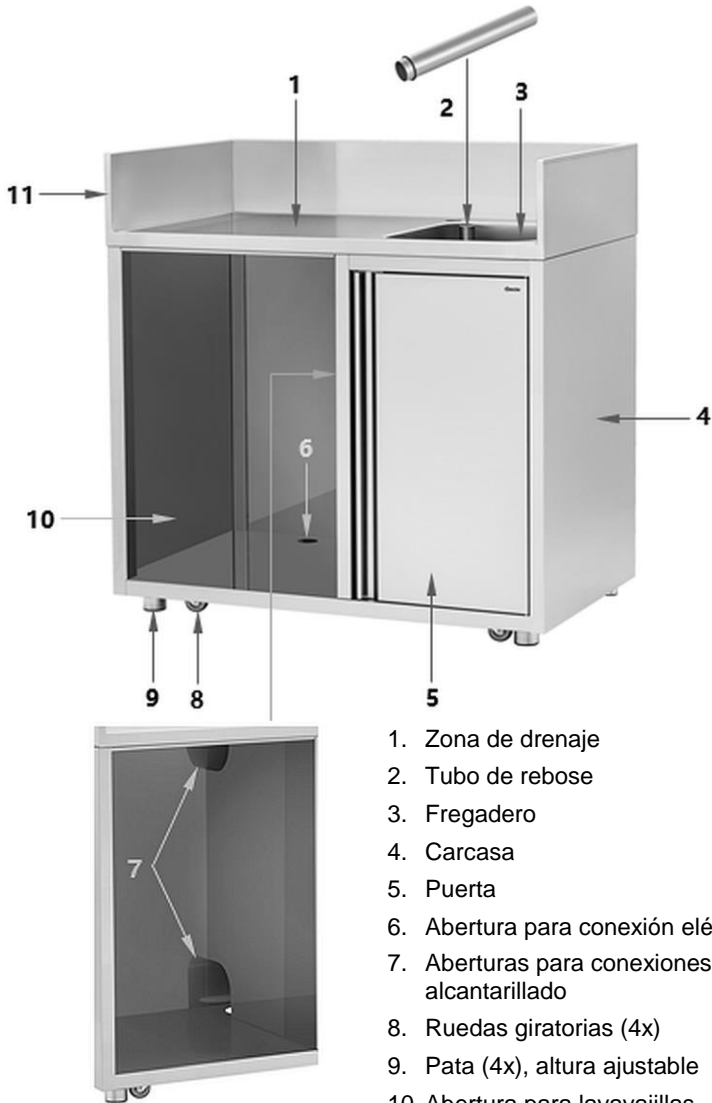
El uso conforme a lo previsto es el siguiente:

- como lavavajillas portátil o estación fija para fregar en un fregadero u, opcionalmente, con un lavavajillas.

Función

El módulo lavavajillas portátil está equipado con una abertura para el lavavajillas, un fregadero y una zona de escurrido. Gracias a sus ruedas giratorias y a sus pies regulables en altura, se transforma de una estación de higiene móvil a una estacionaria en un abrir y cerrar de ojos.

Vista general de los subgrupos

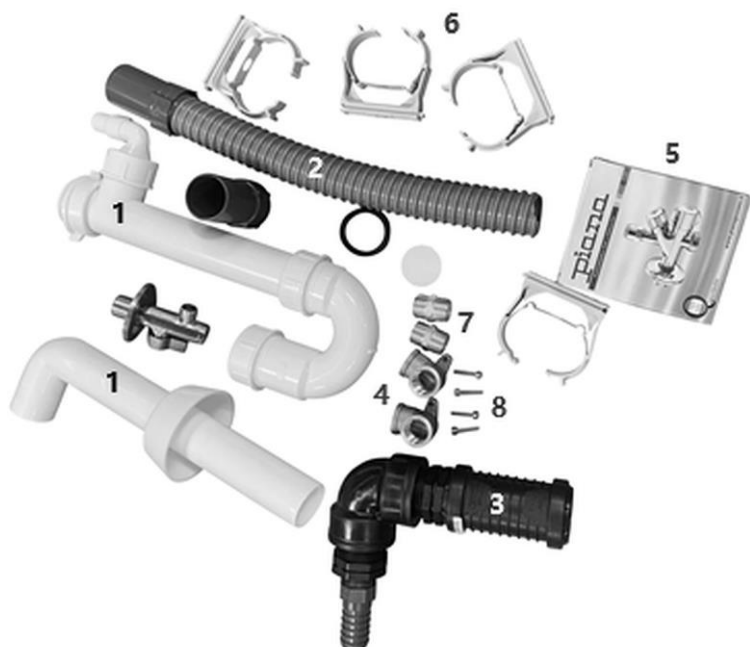


ES

1. Zona de drenaje
2. Tubo de rebose
3. Fregadero
4. Carcasa
5. Puerta
6. Abertura para conexión eléctrica
7. Aberturas para conexiones de agua y alcantarillado
8. Ruedas giratorias (4x)
9. Pata (4x), altura ajustable
10. Abertura para lavavajillas
11. Borde / protección contra salpicaduras

Fig. 1

Volumen de suministro / componentes



ES

Fig. 2

1. Sifón
2. Manguera de drenaje (1x)
3. Tubo de salida de agua
4. Acopladores de conexión a pared (2x)
5. Válvulas angulares (2x)
6. Abrazaderas para tuberías de alcantarillado (4x)
7. Conector doble (2x)
8. Tornillos M5x30 (4x)

Instrucciones de montaje



¡PRECAUCIÓN!

Si el dispositivo se instala, monta, maneja o manipula de forma incorrecta, pueden producirse daños personales y materiales.

Solo un servicio técnico autorizado podrá efectuar el ajuste y la instalación, así como reparaciones, siguiendo la legislación vigente de dicho país.

Realice el montaje en el orden que se indica a continuación:



Fig. 3

1. Instalación de acopladores de conexión a pared en los puntos de montaje designados

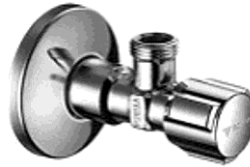


Fig. 4

2. Instalación de válvulas angulares en acopladores de conexión a pared.



Fig. 5

3. Conecte la válvula angular con el acoplador de conexión a pared.



Fig. 6

4. Instalación de abrazaderas para tuberías de aguas residuales



Fig. 7

5. Instalación de sifón.



Fig. 8

6. Fijación de la manguera de desagüe en abrazaderas.



Fig. 9

Instalado

ES

Limpieza

¡ATENCIÓN!

Para la limpieza no use productos agresivos, con ácidos y de grano grueso.

No use esponjas abrasivas ni trapos sintéticos, etc.

1. Mantenga limpias y secas las superficies del módulo lavavajillas portátil y del fregadero para evitar depósitos calcáreos y corrosión.
2. Limpie cuidadosamente las superficies externas con un paño suave y un detergente diseñado para limpiar superficies de acero inoxidable.
3. Aclare con agua limpia para eliminar por completo los residuos del producto de limpieza.
4. Seque las superficies limpias con un paño seco y suave.