

BR1200 GS



306800

Bartscher GmbH
Franz-Kleine-Str. 28
D-33154 Salzkotten
Alemanha

tel. +49 5258 971-0
fax.: +49 5258 971-120
Linha de atendimento: +49 5258 971-197
www.bartscher.com

Versão: 1.0

Data de preparação: 2024-01-02

Instrução de montagem original

Dados técnicos

Nome:	Unidade portátil de lavagem de louça BR1200 GS
Número de ref.:	306800
Material:	aço inoxidável
Número de cubas:	1
Medidas do recipiente (L x P x A) em mm:	400 x 500 x 285
Capacidade de compartimentos em litros:	57
Diâmetro do escoamento de água em mm:	40
Borda em mm:	240
Medidas do recorte para a máquina de lavar louça:	602 x 685 x 856
Número de rodízios giratórios:	4
Diâmetro de rodízios giratórios em mm:	55
Número de pés:	4
Pés ajustáveis em altura de - para em mm.:	65 - 90
Dimensões (L x P x A) em mm:	1.200 x 700 x 1200
Peso em kg:	73,2

Sujeito a alterações técnicas!

Versão / propriedades

- Tipo: portátil
- Projetado para: máquinas de lavar louça industriais
- Acessórios para mesas de carga/descarga para máquinas de lavar louça: não disponível
- Superfície de escoamento: do lado esquerdo
- Proteção contra respingos
- Características:
 - possibilidade de instalar a máquina de lavar louça sob a superfície de escoamento
- Prateleira inferior
- Inclui:
 - 1 tubo de drenagem Ø 40 mm, comprimento 280 mm
- Nota importante:
 - diâmetro do recorte para os acessórios: 45 mm

PT

Uso pretendido

Qualquer uso do aparelho para fins diferentes e/ou divergentes de seu uso normal conforme descrito abaixo é proibido e considerado uso indevido.

O uso a seguir está de acordo com o uso pretendido:

- como uma unidade de lavagem portátil ou estação fixa para lavar louça na pia, opcionalmente com máquina de lavar louça.

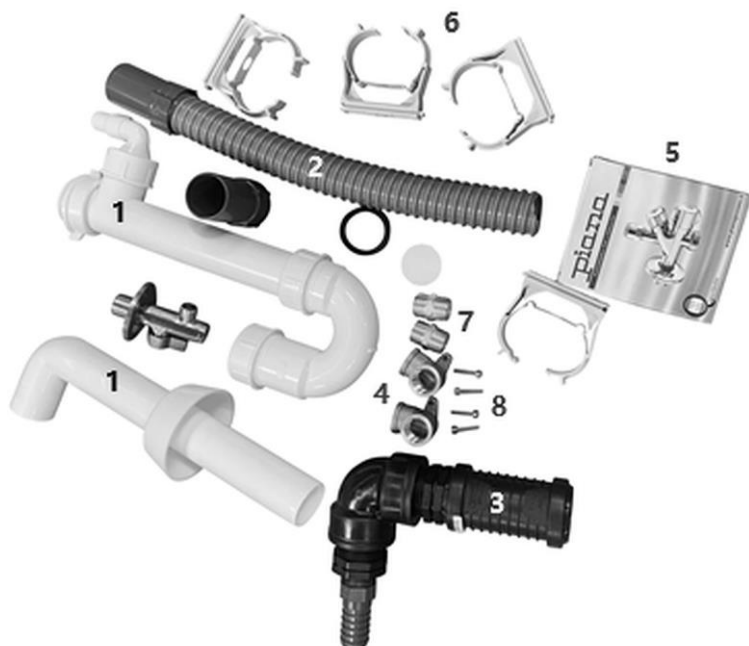
Função

A unidade portátil de lavagem de louça está equipada com uma abertura para a máquina de lavar louça, uma pia e uma superfície de escoamento. Graças aos rodízios giratórios e pernas ajustáveis em altura, ela pode transformar-se facilmente de uma unidade móvel para uma estação de higiene estacionária num instante.

Abaixo está uma descrição detalhada dos componentes do dispositivo.



Conteúdo da entrega / componentes



PT

Fig. 2

1. Sifão
2. Mangueira de drenagem (1x)
3. Tubo de escoamento de água
4. Conexões de mangueira para a parede (2x)
5. Válvulas de ângulo (2x)
6. Abraçadeiras para tubo de esgoto (4x)
7. Conector duplo (2x)
8. Parafusos M5x30 (4x)

Instruções de montagem



CUIDADO!

No caso de instalação, configuração, utilização ou manuseamento incorretos do equipamento, podem ocorrer danos a pessoas ou bens.

A instalação e configuração, assim como quaisquer reparos, devem ser realizados apenas por um serviço técnico autorizado, em conformidade com a legislação vigente no país.

Realize a montagem seguindo a ordem apresentada abaixo:



Fig. 3

1. Monte as mangas de conexão na parede nos locais designados para montagem.

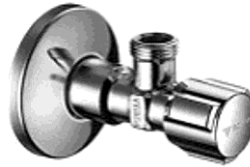


Fig. 4

2. Monte as válvulas de ângulo nas mangas de conexão na parede.



Fig. 5

3. Conecte a válvula de ângulo à manga de conexão na parede.



Fig. 6

4. Monte as braçadeiras nas tubulações de esgoto.



Fig. 7

5. Instale o sifão.



Fig. 8

6. Fixe a mangueira de drenagem nas braçadeiras.



Fig. 9

Montado

PT

Limpeza

ATENÇÃO!

Não utilizar produtos de limpeza agressivos, que contenham ácidos ou sejam abrasivos.

Não use esponjas abrasivas ou toalhetes sintéticos, etc.

1. As superfícies do conjunto de lavagem portátil e da pia devem ser mantidas limpas e secas para evitar a formação de depósitos de calcário e corrosão.
2. Limpe cuidadosamente as superfícies externas com um pano macio e um produto de limpeza específico para superfícies de aço inoxidável.
3. Enxague com água limpa para remover completamente os resíduos do produto de limpeza.
4. Seque as superfícies limpas com um pano seco e macio.