

**BR1200 GS**



**306800**

Bartscher GmbH  
Franz-Kleine-Str. 28  
D-33154 Salzkotten  
Tyskland

tlf. +49 5258 971-0  
fax.: +49 5258 971-120  
**Service hotline:** +49 5258 971-197  
[www.bartscher.com](http://www.bartscher.com)

Version: 1.0

Forberedelsesdato: 2024-01-02

**Original monteringsvejledning**

## Tekniske data

<b>Navn:</b>	<b>Bærbare opvaskeenhed BR1200 GS</b>
Artikelnr.:	<b>306800</b>
Materiale:	rustfrit stål
Antal kar:	1
Karmål (bredde x dybde x højde) i mm:	400 x 500 x 285
Karindhold i liter:	57
Vandafløbsdiameter i mm.	40
Kant i mm:	240
Udskæringsmål for opvaskemaskine:	602 x 685 x 856
Antal drejhjul:	4
Diameter hjul i mm:	55
Antal fødder:	4
Højdejusterbare fødder fra - til i mm:	65 - 90
Mål (bredde x dybde x højde) i mm:	1.200 x 700 x 1200
Vægt i kg:	73,2

Vi forbeholder os retten til at foretage tekniske ændringer!

DK

## Version / egenskaber

- Type: bærbar
- Designet til: industrielle opvaskemaskiner
- Beslag til læsse-/ aflæsningsborde til opvaskemaskiner: ingen
- Afløbsflade: venstre
- Stænkskærm
- Egenskaber:
  - mulighed for montering af opvaskemaskinen under afløbsfladen
- Nederste hylde
- Inklusiv:
  - 1 overløbsrør: Ø 40 mm, længde 280 mm
- Vigtig anvisning:
  - diameter beslagudskæring: 45 mm

## Brug som beregnet

DK

Enhver brug af apparatet til formål, der er forskellig og / eller afvigende fra den normale tilsigtede anvendelse som beskrevet nedenfor, er forbudt og betragtes som utilsigtet brug.

Følgende anvendelse er i overensstemmelse med den tilsigtede anvendelse:

- som en transportabel opvaskeenhed eller en permanent station til opvask i en vask eller eventuelt med en opvaskemaskine.

## Funktion

Den bærbare opvaskeenhed er udstyret med et hul til en opvaskemaskine, en vask og en drænende overflade. Takket være drejelige hjul og højdejusterbare ben forvandles den fra en mobil til en stationær hygiejnestation på et øjeblik.

## Kompilering af apparatets komponenter

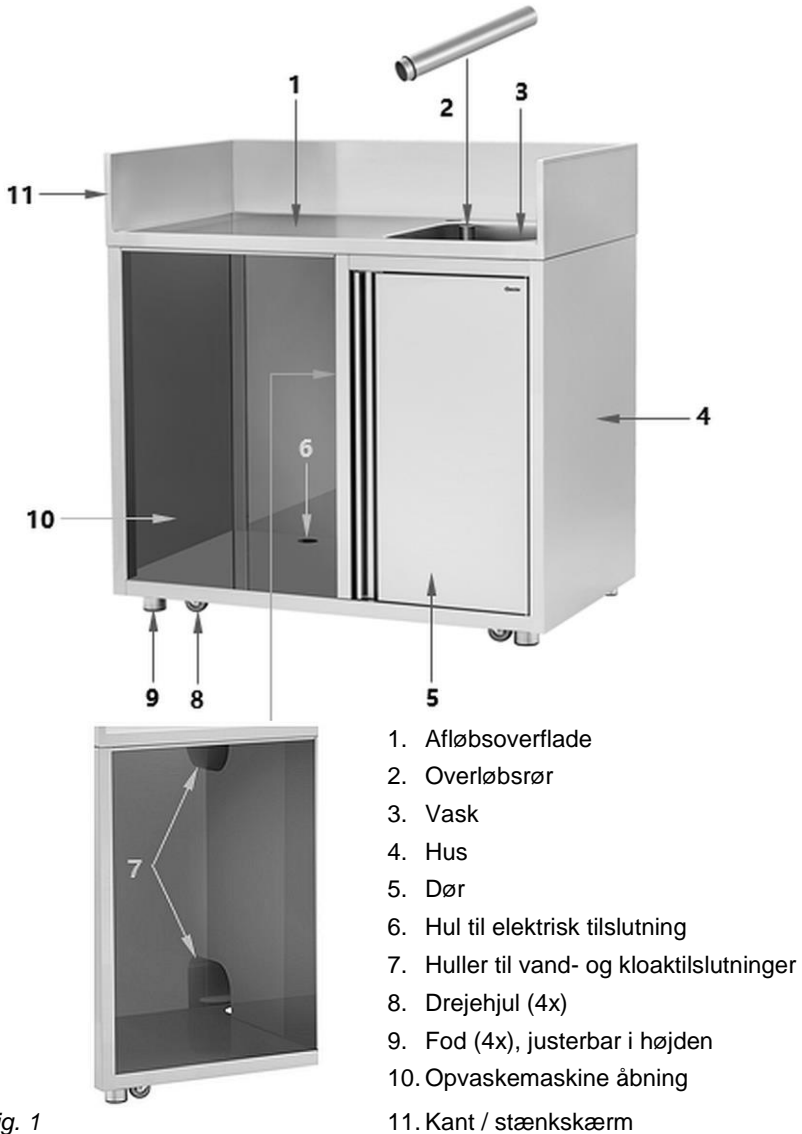
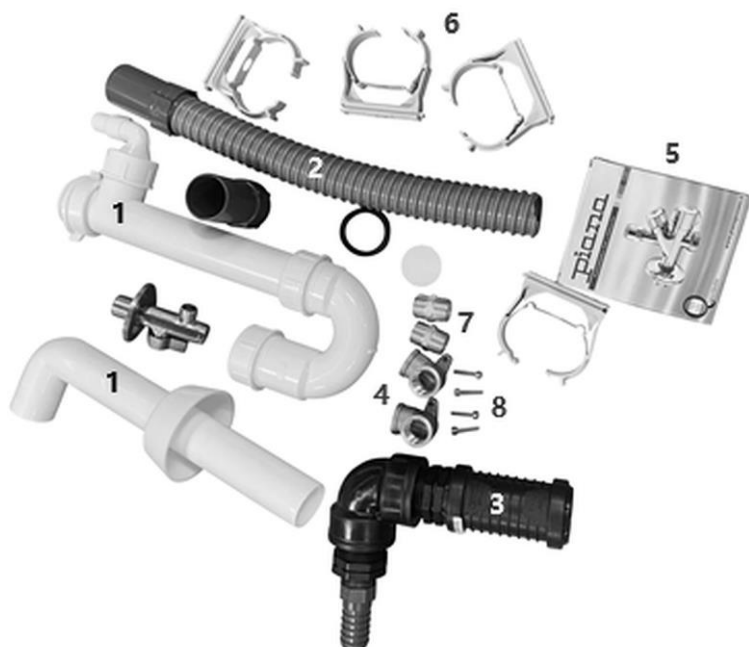


Fig. 1

## Leveringsomfang / komponenter



DK

- |                        |                               |
|------------------------|-------------------------------|
| 1. Sifon               | 2. Afløbsslange (1x)          |
| 3. Vandafløbsrør       | 4. Vægtilslutningsmuffer (2x) |
| 5. Vinkelventiler (2x) | 6. Kloakrørsklemmer (4x)      |
| 7. Dobbelt stik (2x)   | 8. M5x30 skruer (4x)          |

Fig. 2

## Monteringsvejledning



### FORSIGTIG!

I tilfælde af ukorrekt montering, indstilling, drift, vedligeholdelse eller ukorrekt håndtering af maskinen kan der opstå personskader eller driftsfejl.

Indstilling og installation samt reparation må kun udføres af en autoriseret servicetekniker i overensstemmelse med gældende nationale lovgivning.

Udfør monteringen i nedenstående rækkefølge:



Fig. 3

1. Montering af tilslutningsmuffer til væg på anviste monteringssteder



Fig. 4

2. Montering af vinkelventiler på vægtilslutningsmuffer.



Fig. 5

3. Forbind vinkelventilen med tilslutningsmuffen til væggen.



Fig. 6

#### 4. Montering af kloakrørsklemmer



Fig. 7

#### 5. Sifon installation.



Fig. 8

#### 6. Fastgørelse af afløbsslangen i klemmer.





*Fig. 9*

Monteret

DK

## Rengøring

### **OBS!**

**Brug ikke aggressive, syreholdige eller grove produkter til**

**Brug ikke slibende svampe eller syntetiske klude og lign.**

1. Hold overfladerne på den bærbare vaskeenhed og vasken rene og tørre for at undgå kalkdannelse og korrosion.
2. Rengør udvendige overflader omhyggeligt med en blød klud og et middel beregnet til rengøring af rustfri ståloverflader.
3. Skyl med rent vand med henblik på helt at fjerne de resterende rengøringsrester.
4. Tør de rengjorte overflader af med en tør, blød klud.