

40L-1802B



400137

Bartscher GmbH
Franz-Kleine-Str. 28
D-33154 Salzkotten
Niemcy

tel. +49 5258 971-0
fax: +49 5258 971-120
Infolinia serwisowa: +49 5258 971-197
www.bartscher.com

Wersja: 2.0

Data sporządzenia: 2019-12-04

Oryginalna instrukcja montażu

Dane techniczne

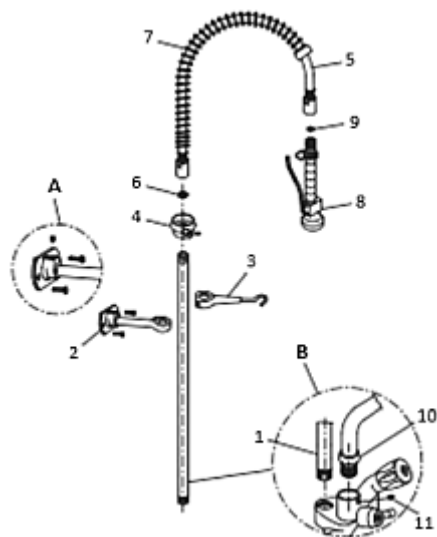
Nazwa:	Bateria mieszająca dwuuchwył. 40L-1802B
Numer artykułu:	400137
Materiał:	Mosiądz, stal
Materiał uchwyty:	metalowe (EUR)
Przepływ przy 3 barach:	Ilość wypływającej wody: 16 L/min., regulator strumienia wody: 40 L/min.
Nasadka regulatora strumienia w mm:	55
Wylewka obrotowa w °:	180
Średnica otworu w stole w mm:	21 - 25
Przyłącze AG:	1/2"
Mocowanie za pomocą złącza gwintowego:	1/2"
Przyłącze wody:	1/2"
Wymiary (szer. x gł. x wys.) w mm:	515 x 415 x 1.220
Ciężar w kg:	7,2

Zastrzega się prawo do wprowadzania zmian technicznych!

Wersja / właściwości

- Rodzaj armatury: bateria mieszająca dwuuchwyłowa
- Bateria mieszająca z prysznicem do mycia naczyń
- Rodzaj zaworu: gniazdo zaworu ze stali nierdzewnej
- Rodzaj montażu: otwór podwójny
- Bezodrzutowa
- Pierścień nastawczy do ciągłej pracy
- Duża odporność na uderzenia, ścieranie i zużycie
- Odporność chemiczna w szerokim zakresie temperatur
- Doskonała odporność na korozję
- Niski współczynnik tarcia

Przegląd części



1. Rura ze stali nierdzewnej
2. Uchwyt ścienny
3. Hak prysznica
4. Uchwyt sprężyny
5. Elastyczny wąż
6. Uszczelka
7. Sprężyna spiralna
8. Głowica prysznica
9. Uszczelka
10. Wylewka
11. Śruba zaworu spustowego rury

PL

Rys. 1

Montaż

1. Zainstalować dostarczoną baterię mieszającą do stołu zlewozmywakowego.
2. Odkręcić śrubę (11) (detal B) i nałożyć wylewkę (10) na baterię mieszającą. Zwrócić uwagę, aby nie uszkodzić uszczelki. Dokręcić mocno śrubę (11) i sprawdzić, czy wylewka może się obracać bez przeszkód.
3. Wkręcić rurę ze stali nierdzewnej (1) do gniazda gwintowanego baterii mieszającej.
4. Zamontować uchwyt ścienny (2) na ścianie na odpowiedniej wysokości. Nasunąć uchwyt ścienny (2) na rurę ze stali nierdzewnej (1). Jeśli uchwyt ścienny (2) jest za długi, odkręcić śrubę imbusową na okrągłym kołnierzu i skrócić uchwyt ścienny (2) za pomocą piły do metalu. Ponownie włożyć uchwyt w okrągły kołnierz i mocno dokręcić śrubę imbusową. Przykręcić uchwyt ścienny (2) za pomocą 2 załączonych śrub do ściany (detal A). Zakręcić nakrętki za pomocą chromowanych szczypiec.
5. Nasunąć hak prysznicowy (3) na rurę ze stali szlachetnej (1) nie mocując go, jego pozycja zostanie później ustalona.
6. Nałożyć uchwyt sprężyny (4) nakrętką do dołu na rurę ze stali nierdzewnej (1). Zamocować uchwyt sprężyny (4) w odległości około 15-20 cm od górnego końca rury ze stali nierdzewnej (1), dokręcając wkręt bez łoża za pomocą

odpowiedniego klucza sześciokątnego załączonego do prysznica do naczyń. Upewnić się, że uchwyt sprężyny (4) jest dobrze przymocowany i nie przesuwają się wzdłuż rury ze stali nierdzewnej (1).

7. Zamocować wąż elastyczny (5) z uszczelką (6) na górnym końcu rury ze stali nierdzewnej (1).
8. Umieścić elastyczny wąż (5) w sprężynie spiralnej (7). Umieścić sprężynę spiralną (7) na uchwycie sprężyny (4) i sprawdzić jej stabilność.
9. Przykręcić ręcznie (nie za pomocą klucza nastawnego) głowicę prysznica (8) do drugiego końca elastycznego węża (5). Pomiedzy głowicą prysznica (8) a elastycznym wężem (5) umieścić załączoną uszczelkę (9).
10. Odkręcić śrubę zaworu spustowego rury (11), który jest zamontowany na rurze ze stali nierdzewnej (1). Zamontować wylewkę (10) i ponownie dokręcić śrubę (11). Zwrócić uwagę, aby nie uszkodzić uszczelki wylewki oraz aby wylewka (10) bez przeszkód mogła się obracać.
11. Następnie wyregulować wysokość i pozycję haka prysznica (3). Dokręcić wkręt bez łba za pomocą klucza sześciokątnego. Sprawdzić, czy hak prysznica (3) nie przesuwają się wzdłuż rury ze stali nierdzewnej (1) oraz czy nie porusza się na boki.
12. Podłączyć dostarczone węże do wody ciepłej i zimnej do sieci wodno-kanalizacyjnej.
13. Po instalacji sprawdzić działanie prysznica do mycia naczyń. Zakręcić głowicę prysznica (pierścień mocujący do góry i zwolnić dźwignię). Otworzyć dopływ wody do armatury i sprawdzić ewentualną utratę wody. Następnie sprawdzić prawidłowe działanie prysznica do naczyń podczas otwarcia i zamknięcia.

UWAGA!

Hydraulik instalujący ponosi odpowiedzialność za montaż zgodny z normą europejską EN1717.

Wskazówki dotyczące obsługi

- Jeśli urządzenie zmiękczające wodę lub filtr antywapienny nie jest jeszcze zamontowane, zalecamy ich zainstalowanie, ponieważ kamień i zanieczyszczenia wody mogłyby uszkodzić armaturę.
- W przypadku nieużywania zamknąć uchwyty armatury.
- Unikać gwałtownych ruchów kurka wylewki.
- Nie wieszać na kurku wylewki żadnych przedmiotów.

Czyszczenie

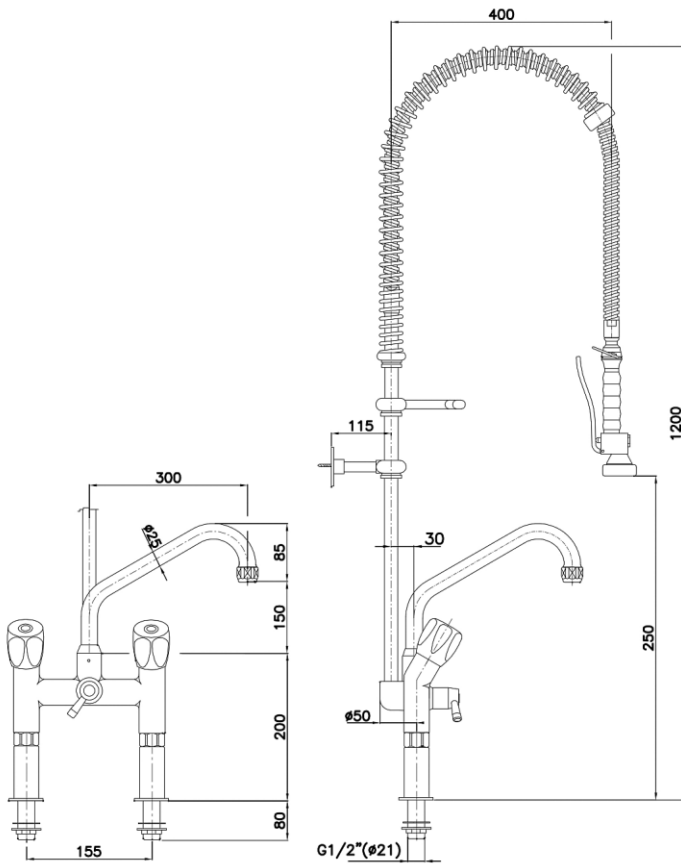
UWAGA!

Nie używać do czyszczenia żadnych środków agresywnych, zawierających kwasy oraz gruboziarnistych.

Nie stosować gąbek ściernych ani ściereczek syntetycznych itp.

1. Powierzchnie prysznica do naczyń należy utrzymywać w stanie czystym i suchym, aby uniknąć tworzenia się złożeń kamienia i korozji.
2. Przed czyszczeniem armatury należy się upewnić, że jest ona zimna.
3. Aby usunąć z armatury plamy z kamienia, należy używać wody z neutralnym środkiem myjącym.
4. Przetrzeć powierzchnie ściereczką nasączoną czystą wodą, aby usunąć brud i pozostałości środka myjącego.
5. Następnie osuszyć powierzchnie za pomocą miękkiej ściereczki.
6. Unikać kontaktu uszczelek z produktami czyszczącymi.

Wymiary



PL

Rys. 2