

900T2GL



200274

Bartscher GmbH
Franz-Kleine-Str. 28
D-33154 Salzkotten
Γερμανία

τηλ. +49 5258 971-0
φαξ: +49 5258 971-120
**Τηλεφωνική γραμμή εξυπηρέτησης: +49 5258
971-197**
www.bartscher.com

Έκδοση: 2.0

Ημερομηνία έκδοσης: 2023-05-26

Πρωτότυπες οδηγίες χρήσης

Τεχνικά στοιχεία

Όνομασία:	Γυάλινο κάλυμμα 900T2GL
Κωδ. προϊόντος:	200274
Υλικό:	γυαλί
Αριθμός ραφιών:	1
Διαστάσεις ραφιών (Π x Β) σε mm:	856 x 298
Μέγιστο χρηστικό ύψος:	κάτω 230 mm, επάνω 168 mm
Διαστάσεις (Π x Β x Ύ) σε mm:	880 x 540 x 425
Βάρος σε kg	25,4

Διατηρείται δικαίωμα τεχνικών τροποποιήσεων!

Συναρμολόγηση του γυάλινου εφαρμόσματος πάνω στο περίβλημα του ψυκτικού τραπέζιού για σαλάτες 200575

ΟΔΗΓΙΑ!

Συναρμολόγηση του γυάλινου εφαρμόσματος πρέπει να εκτελεστεί από 2 πρόσωπα!

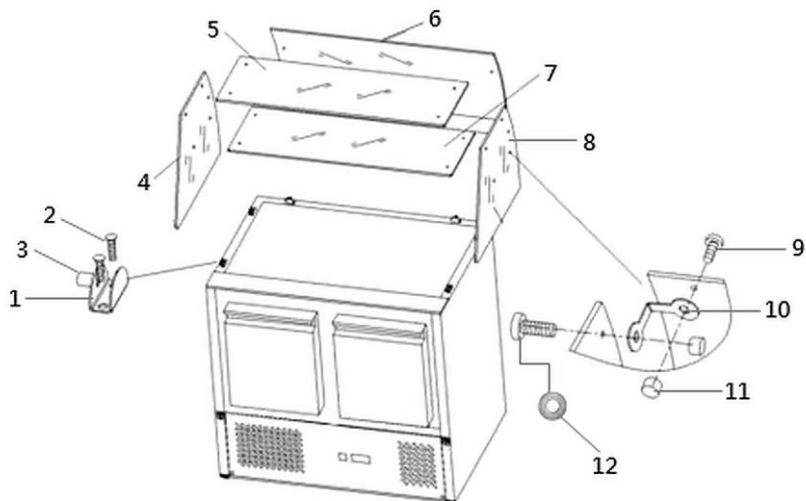
GR

1. Αποσυσκευάστε τη συσκευή και αφαιρέστε απολύτως το υλικό συσκευασίας.
2. Ελέγξτε πληρότητα εξοπλισμού

Εύρος παράδοσης / Ονομασία εξαρτήματος

Nr.	Όνομα	Ποσότητα (τεμ.)	Nr.	Όνομα	Ποσότητα (τεμ.)
1	Λαβή για κρύσταλλα	6	7	Ράφι από γυάλι	1
2	Βίδα της λαβής για κρύσταλλα	12	8	Δεξιό κρύσταλλο	1
3	Βύσματα με σπείρωμα	6	9	Βίδα με κυλινδρική κεφαλή	20
4	Αριστερό κρύσταλλο	1	10	Γωνία για κρύσταλλα	10
5	Επάνω κρύσταλλο	1	11	Περικόχλιο κλεισίμου	20
6	Οπίσθιο κρύσταλλο	1	12	Λαστιχένια δάχτυλα	20

GR



Εικ. 1

1. Αρχίστε τη συναρμολόγηση τοποθετώντας τις λαβές γοα κρύσταλλα (1) (2 από αριστερά, 2 από δεξιά i 2 από πίσω) πάνω στο περίβλημα του ψυκτικού τραπεζιού γοα σαλάτες. Χρησιμοποιήστε τις παραδομένες βίδες (2).
2. Τοποθετήστε το αριστερό (4) και το δεξιό (8) κρύσταλλο στις συναρμολογημένες λαβές γοα κρύσταλλα (1). Βοδώστε με το χέρι τα βύσματα με σπείρωμα (3) των λαβών γοα κρύσταλλα. **Μη βιδώσετε υπερβολικά σφικτά γιατί μπορεί να σπάσει το κρύσταλλο!**
3. Χρησιμοποιώντας τζις παραδομένες βίδε με την κυλινδρική κεφαλή (9), τα λαστιχένια δάχτυλα (12) και τα περικόχλια κελεισίμου (11) συναρμολογήστε 2 γωνίες (10) στο κεντρικό μέρος του αριστερού (4) και του δεξιού (8) κρυστάλλου. Τοποθετήστε και επομένως βιδώστε το γυάλινο ράφι (7).
4. Χρησιμοποιώντας τα περικόχλια (11), τα λαστιχένια δάχτυλα (12) και τις βίδες (9) συναρμολογήστε δύο επόμενες γωνίες (10) από πίσω του αριστερού (4) και του δεξιού (8) κρυστάλλου. Τοποθετήστε το οπίσθιο κρύσταλλο (6) στις λαβές γοα κρύσταλλα (1) βιδώστε το οπίσθιο κρύσταλλο (6) μαζί με το αριστερό (4) και το δεξιό (8) κρύσταλλο.
5. Χρησιμοποιώντας τα περικόχλια (9), τα λαστιχένια δάχτυλα (12) και τις βίδες (11) συναρμολογήστε δύο επόμενες γωνίες (10) από επάνω του αριστερού (4) και του δεξιού (8) κρυστάλλου. Επομένως τοποθετήστε το επάνω κρύσταλλο (5) πάνω στο δεξιό (8), το αριστερό (4) και το οπίσθιο (6) κρύσταλλο και βιδώστε το στις γωνίες από δεξιά και από αριστερά.
6. Ελέγξτε αν όλα τα κρύσταλλα είναι σταθερά συναρμολογημένα.



Εικ. 2

Καθαρισμός

1. Πρέπει να καθαρίζετε το εσωτερικό και το εξωτερικό μέρος του γυάλινου εφαρμόσματος τακτικά χρησιμοποιώντας μαλακό ύφασμα και το μέσο απολύμανσης που επιτρέπεται να έχει επαφή με τρόφιμα.
2. Τα παραπάνω εξαρτήματα να τα λουστράρετε με το ύφασμα βραγμένο με καθαρό νερό και επομένως να στεγνώσετε ακριβώς τις επιφάνειες τις οποίες έχετε πλύνει.