

**40L-1802B**



**400137**

Bartscher GmbH  
Franz-Kleine-Str. 28  
D-33154 Salzkotten  
Allemagne

tél. +49 5258 971-0  
fax : +49 5258 971-120  
**Hotline technique** : +49 5258 971-197  
[www.bartscher.com](http://www.bartscher.com)

Version: 2.0

Date de création : 2019-12-04

## **Instructions de montage original**

## Paramètres techniques

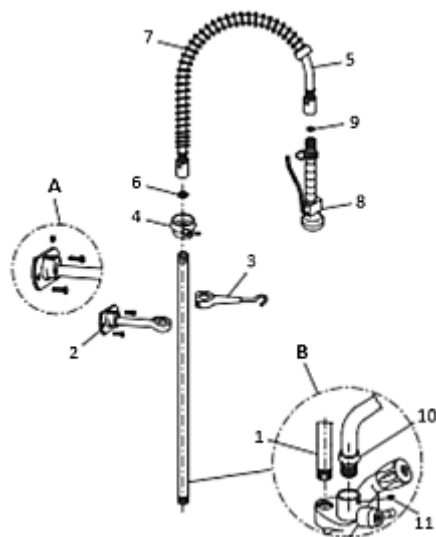
Nom :	Mélangeur avec croisillons 40L-1802B
Numéro d'article :	400137
Matériau :	Laiton, acier
Matériau de la poignée :	Métal (EUR)
Débit à 3 bars :	Vitesse d'écoulement : 16 l/min., aérateur : 40 l/min.
Bec de l'aérateur en mm :	55
Bec pivotant en :	180
Diamètre de l'orifice dans la table en mm:	21 - 25
Raccord FE :	1/2"
Fixation avec des tubulures filetés :	1/2"
Raccordement d'eau :	1/2"
Dimensions (L x P x H) en mm :	515 x 415 x 1.220
Poids en kg :	7,2

Nous nous réservons le droit d'introduire des modifications techniques !

## Version / caractéristiques

- Type de robinet : mitigeur à deux poignées
- Batterie mixte avec douchette pour vaisselle
- Type de vanne : siège de vanne en inox
- Type de montage : deux trous
- Sans recul
- Bague de réglage pour le fonctionnement continu
- Résistance élevée aux chocs, au frottement et à l'usure
- Résistance chimique pour une large plage de températures
- Excellente résistance à la corrosion
- Faible coefficient de frottement

## Aperçu des pièces



1. Tuyau en acier inoxydable
2. Fixation murale
3. Crochet de la douchette
4. Support de ressort
5. Tuyau flexible
6. Joint
7. Ressort spirale
8. Tête de douchette
9. Joint
10. Écoulement
11. Vis du robinet de vidange du tuyau

FR

Fig. 1

## Montage

1. Installer le mélangeur avec croisillons livré dans la table d'évier.
2. Dévisser la vis (11) (détail B) et appliquer l'écoulement (10) sur le mélangeur avec croisillons. Veiller à ne pas endommager les joints. Serrer la vis (11) et vérifier si l'écoulement peut tourner sans problème.
3. Insérer le tuyau en acier inoxydable (1) dans la douille fileté du mélangeur avec croisillons.
4. Installer la fixation murale (2) sur le mur à une hauteur adéquate. Appliquer la fixation murale (2) sur le tuyau en acier inoxydable (1). Si la fixation murale (2) est trop longue, desserrer la vis Allen sur le collier rond et raccourcir la fixation murale (2) à l'aide d'une scie à métal. Placer de nouveau la fixation dans le collier rond et serrer au maximum la vis Allen. Visser la fixation murale (2) au mur à l'aide des 2 vis fournies (détail A). Serrer les écrous à l'aide d'une pince chromée.
5. Appliquer le crochet de la douchette (3) sur le tuyau en acier inoxydable (1) sans le serrer, sa position sera fixée plus tard.
6. Fixer le support de ressort (4) à l'aide de l'écrou, vers le bas sur le tuyau en acier inoxydable (1). Fixer le support de ressort (4) à une distance d'environ 15-20 cm de l'extrémité supérieure du tuyau en acier inoxydable (1) en serrant la

vis sans tête en utilisant une clé hexagonale appropriée fournie avec la douchette à vaisselle. S'assurer que le support de ressort (4) est correctement fixé et ne glisse pas le long du tuyau en acier inoxydable (1).

7. Fixer le tuyau flexible (5) avec le joint (6) sur l'extrémité supérieure en acier inoxydable (1).
8. Placer le tuyau flexible (5) dans le ressort spirale (7). Placer le ressort spirale (7) sur le support de ressort (4) et vérifier sa stabilité.
9. Serrer manuellement (sans utiliser la clé à ouverture variable) la tête de douchette (8) et l'autre extrémité du tuyau flexible (5). Placer entre la tête de douchette (8) et le tuyau flexible (5) le joint fourni (9).
10. Dévisser la vis du robinet de vidange du tuyau (11), qui est montée sur le tuyau en acier inoxydable (1). Monter l'écoulement (10) et resserrer la vis (11). Veiller à ne pas endommager le joint de l'écoulement et à ce que l'écoulement (10) tourne librement.
11. Régler ensuite la hauteur et la position du crochet de la douchette (3). Serrer la vis sans tête à l'aide de la clé hexagonale. S'assurer que le crochet de la douchette (3) ne glisse pas le long du tuyau en acier inoxydable (1) et ne bouge pas sur les côtés.
12. Raccorder les tuyaux fournis pour l'eau chaude et l'eau froide au réseau de distribution d'eau.
13. Après l'installation, vérifier le fonctionnement de la douchette pour laver la vaisselle. Serrer la tête de douchette (bague de serrage en haut et baisser le levier). Ouvrir l'arrivée d'eau au robinet et vérifier s'il n'y a pas de perte d'eau. Ensuite, vérifier le fonctionnement correct de la douchette à vaisselle lors de l'ouverture et de la fermeture.

## **ATTENTION !**

**Le plombier chargé de l'installation est responsable pour le montage conforme à la norme EN1717.**

## Conseils concernant l'utilisation

Si aucun adoucisseur ou filtre anticalcaire n'est encore installé, nous conseillons son installation, car le tartre et les polluants dans l'eau peuvent endommager le robinet.

- En cas de non-utilisation, fermer les fixations du robinet.
- Éviter tout mouvement brusque de la vanne du bec.
- Ne rien suspendre sur la vanne du bec.

## Nettoyage

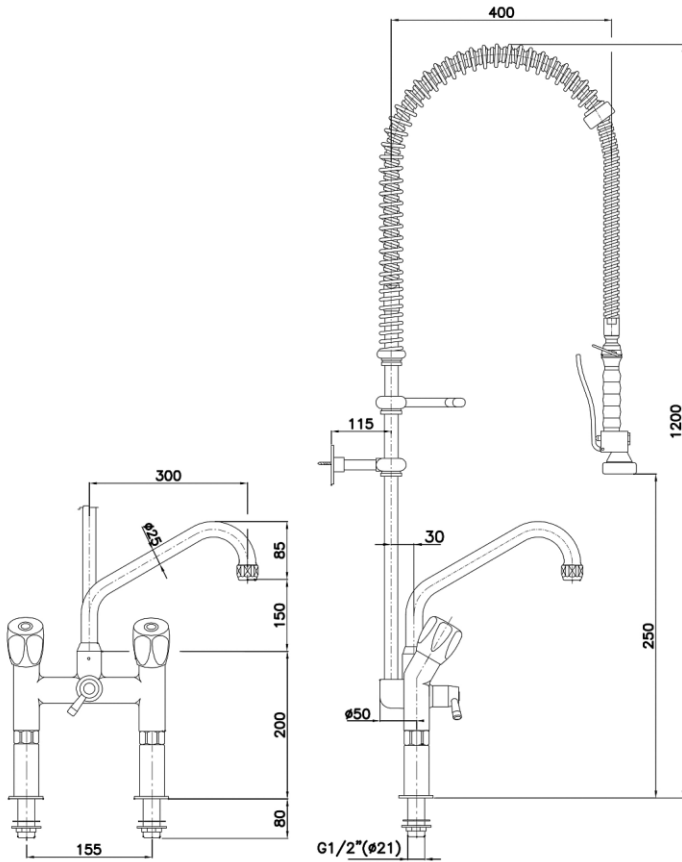
### **MISE EN GARDE !**

**Ne pas utiliser de produits nettoyants agressifs, contenant de l'acide ou à grosses particules,**

**Ne pas utiliser d'éponges abrasives ou de serviettes synthétiques, etc.**

1. Maintenir les surfaces de la douchette propres et sèches, pour éviter la formation de dépôts de tartre et de corrosion.
2. Avant le nettoyage du robinet, s'assurer qu'il est froid.
3. Pour éliminer les taches de tartre du robinet, utiliser de l'eau avec un produit nettoyant doux.
4. Essuyer les surfaces avec un chiffon imbibé d'eau claire pour éliminer la saleté et les restes du produit nettoyant.
5. Sécher, ensuite soigneusement les surfaces en utilisant un chiffon doux.
6. Éviter le contact des joints avec les produits de nettoyage.

## Dimensions



FR

Fig. 2