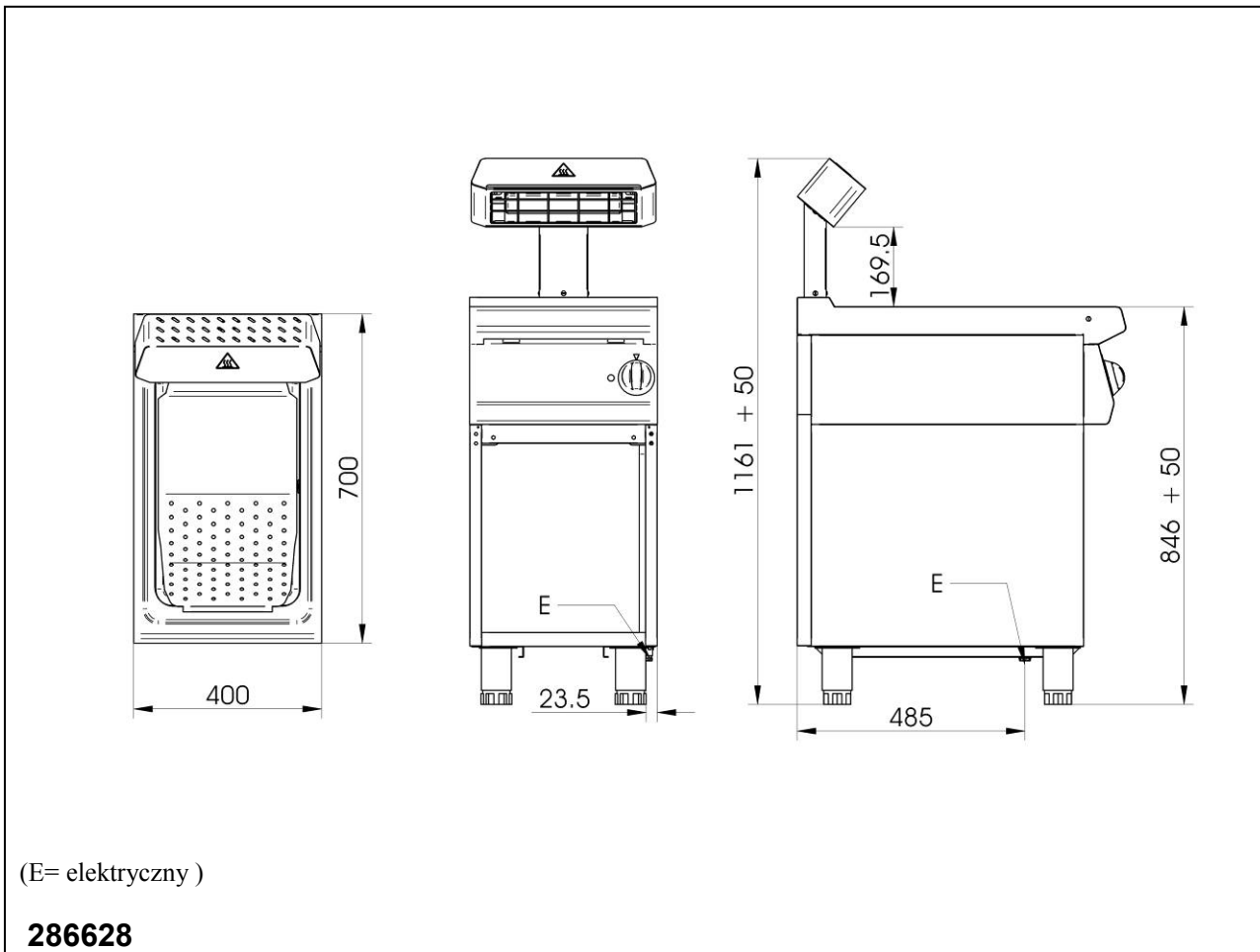


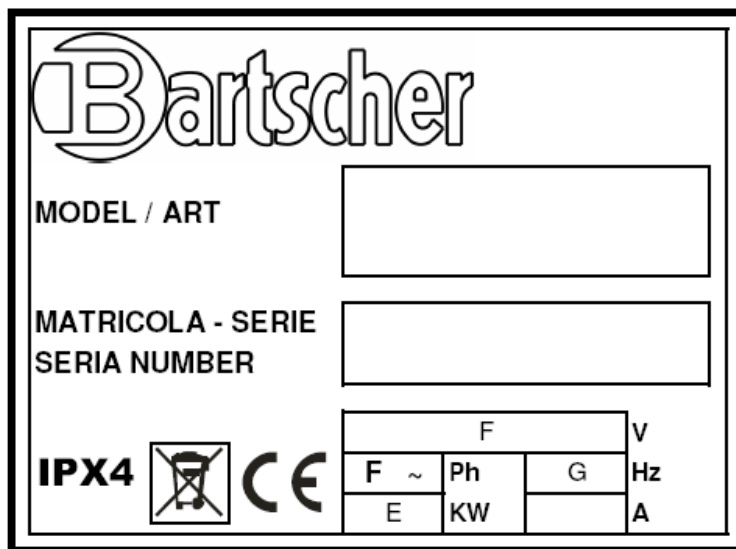
BEMAR ELEKTRYCZNY SERIA 70

**INSTALACJA, UŻYTKOWANIE
I KONSERWACJA**

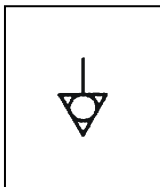
286628



il. 1: Wymiary miejsca ustawienia

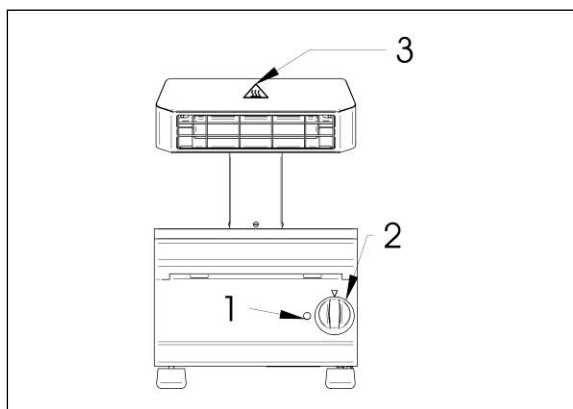
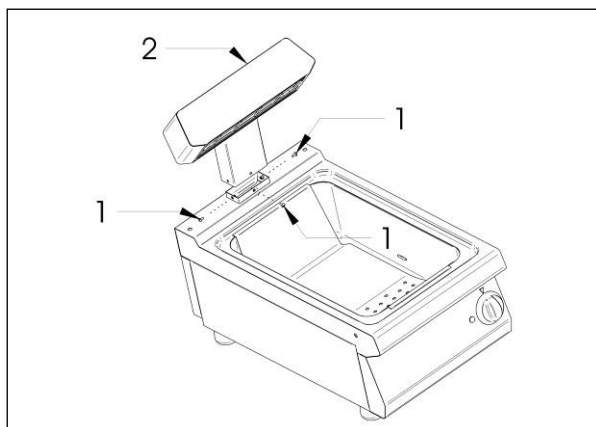


il. 2: Tabliczka znamionowa



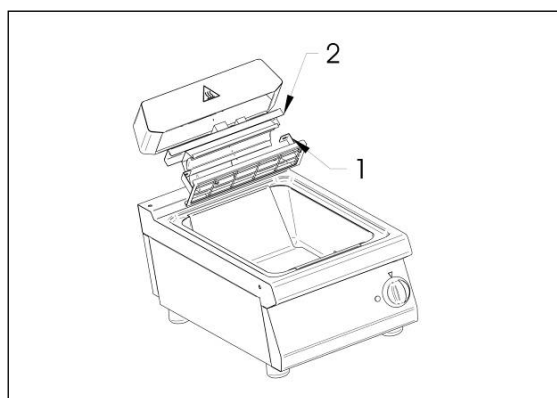
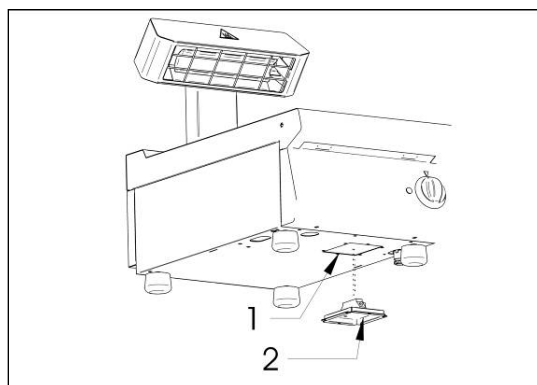
il. 3: Symbol ekwipotencjału

il. 4: Instrukcje obsługi



il. 5: Instrukcje obsługi

il. 6: Przyłącze elektryczne



il. 7: Wymiana grzałek

(Tabela 1) CECHY TECHNICZNE

Model	Opis	Wymiary	Moc (E) [Kw]	Napięcie (F) [V]	Częst. (G) [Hz]	Typ kabla H07 RN-F [mm ²]
286628	Bemar elektryczny moduł ½ na szafkę	400x700x850	0.75	230 1N	50	3x1

WSKAZÓWKI

Sprawy ogólne

- *Przed ustawieniem, użytkowaniem i konserwacją urządzenia, należy uważnie przeczytać poniższe zalecenia.*
- *Ustawienie powinno być przeprowadzone przez wykwalifikowany personel specjalistyczny i zgodnie z zaleceniami zawartymi w odpowiednim podręczniku producenta.*
- *Urządzenie powinno być używane zgodnie z przeznaczeniem, np. utrzymywanie temperatury potraw, i obsługiwane tylko przez personel, który został w tym celu przeszkolony.*
- *W przypadku uszkodzenia lub wadliwej pracy, urządzenie należy wyłączyć i zasięgnąć porady autoryzowanej placówki serwisowej.*
- *Dopuszcza się stosowanie wyłącznie oryginalnych części zamiennych; w przeciwnym przypadku producent nie ponosi żadnej odpowiedzialności.*
- *Czyszczenie urządzenia nie może być prowadzone z zastosowaniem strumienia wody pod ciśnieniem. Należy pamiętać, że otwory i szczeliny do zasysania lub wydmuchiwanie powietrza, spalin i ciepła nie mogą być zatkane.*

UWAGA! Producent nie ponosi odpowiedzialności za szkody wynikające z wadliwej instalacji, celowych uszkodzeń, użytkowania niezgodnego z przeznaczeniem, wadliwej konserwacji, montażu nieoryginalnych części zamiennych, nieprzestrzegania lokalnych przepisów oraz nieprzestrzegania zaleceń zawartych w niniejszym podręczniku.

Dla instalatora

- *Użytkownika należy poinstruować w zakresie funkcjonowania urządzenia. Po upewnieniu się, że zostały udzielone odpowiedzi na wszystkie pytania użytkownika, należy mu przekazać instrukcję obsługi.*

CECHY TECHNICZNE

Zamieszczone poniżej zalecenia dotyczące uruchomienia odnoszą się do urządzeń zasilanych elektrycznie. W zależności od modelu, tabliczka znamionowa (il. 3 - str. 3) zawierająca wszystkie dane dotyczące urządzenia znajduje się na wewnętrznej stronie prawej lub lewej ścianki albo na wewnętrznej stronie panelu obsługi.

Wszystkie urządzenia zostały sprawdzone zgodnie z poniższymi dyrektywami WE:

- CEE 2006/95 - Dyrektywa niskonapięciowa (LVD)
- CEE 2004/108 - Zgodność elektromagnetyczna (EMC)
- 98/37/CE - Regulacje dotyczące urządzeń
- 2002/95 - RoHS

oraz odpowiednimi przepisami odnośnymi.

Deklaracja zgodności

Niniejszym producent oświadcza, że produkowane przez niego urządzenia są zgodne z wyżej wymienionymi dyrektywami CEE i wyraźnie podkreśla, że instalacja może być wykonana tylko pod warunkiem zachowania obowiązujących przepisów.

OPIS URZĄDZEŃ

Bemar elektryczny

Trwała konstrukcja ze stali szlachetnej na czterech nóżkach, które umożliwiają regulację wysokości. Zbiornik jest w całości wykonany ze stali szlachetnej i ma wyprofilowanie pozwalające na ściekanie oleju. Podgrzewanie jest realizowane za pomocą ceramicznego promiennika podczerwieni, włączanego za pośrednictwem regulatora mocy. Element ten decyduje o częstotliwości załączania podgrzewania. Automatycznie zerowany termostat zabezpieczający zapewnia utrzymywanie temperatury na poziomie ustawionych wartości.

Neutralny element szafki

Dla wersji ustawianej na posadzce są dostępne drzwiczki, aby zamknąć pustą przestrzeń podstawy i w ten sposób uzyskać neutralną szafkę.

PRZYGOTOWANIE INSTALACJI

Miejsce instalacji

Zaleca się ustawienie urządzenia w dobrze wentylowanym pomieszczeniu pod okapem. Urządzenie może być ustawione oddzielnie lub obok innych urządzeń. W każdym przypadku, jeśli urządzenie jest instalowane w pobliżu ścianki z palnego materiału, należy zastosować środki ochronne (np. folię z materiału odpornego na wysoką temperaturę), które zapewnią utrzymanie temperatury ścianki w przedziale bezpiecznych wartości.

Instalacja

Prace instalacyjne lub przygotowanie do pracy przy napięciu różniącym się od przewidzianego, montaż instalacji i urządzeń, wentylacja, odprowadzenie spalin oraz ewentualne prace konserwacyjne powinny być wykonywane przez personel specjalistyczny z uwzględnieniem obowiązujących przepisów. Uwzględnieniu podlegają również poniższe postanowienia **(DE)**:

- Arkusz roboczy DVGW G634, Montaż Instalacji Użytkowych w Dużych Kuchniach
- Właściwe przepisy BHP
- Właściwe przepisy VDE
- Istotne rozporządzenia prawne, jak przepisy budowlane i przepisy ppoż.
- Dyrektywy nadzoru budowlanego dotyczące technicznych wymagań ppoż. w odniesieniu do instalacji wentylacyjnych
- Zasady bezpieczeństwa w kuchniach ZH 1/37
- DIN 18160 część 1 „Kominy domowe“

- Dyrektywa „Techniczne Instalacje Wentylacyjne w Kuchniach“ VDI 2052
- Przepisy dotyczące zaopatrzenia w wodę pitną.

W innych krajach należy przestrzegać dyrektyw lokalnych:

- lokalnych przepisów budowlanych i ppoż.
- obowiązujących przepisów BHP
- norm elektrycznych
- obowiązujących przepisów ppoż.

INSTALACJA

Prace wstępne

Rozpakować urządzenie i skontrolować nienaganność jego stanu, w razie wątpliwości zasięgnąć porady specjalistycznego personelu. Po stwierdzeniu, że stan urządzenia nie budzi zastrzeżeń, można usunąć warstwę ochronną. W razie potrzeby, za pomocą letniej wody z płynem, usunąć resztki kleju z zewnętrznych części urządzenia, a na zakończenie osuszyć je używając miękkiej ściereczki. Jeśli nadal będą istnieć resztki kleju, należy zastosować odpowiedni rozcieńczalnik (np. aceton). W żadnym przypadku nie stosować środków szorujących. Po ustawieniu urządzenia należy je wypoziomować za pomocą regulowanych nóżek. Następnie umieścić element grzejny (2) w urządzeniu i zamocować go za pomocą 3 śrub (1) zgodnie z ilustracją 3 na stronie 3.

Przyłącze elektryczne

Przed przyłączeniem urządzenia należy sprawdzić, czy doprowadzone napięcie jest zgodne z wartością, do której zostało przystosowane urządzenie. Listwy zaciskowe znajdują się w dolnej części urządzenia, co pokazuje ilustracja 6m strona 4. Dostęp do listwy uzyskuje się po odkręceniu śrub (1) wspornika (2). Następnie należy sprawdzić skuteczność instalacji uziemiającej i upewnić się, że przewód uziemiający po stronie przyłącza jest dłuższy niż pozostałe. Kabel przyłączeniowy musi mieć przekrój odpowiedni do mocy pobieranej przez urządzenie i musi odpowiadać co najmniej typowi H05 RN-F. **Zgodnie z postanowieniami międzynarodowymi, ponad urządzeniem musi być zainstalowany wielobiegunowy mechanizm rozłączający wykazujący co najmniej 3 mm rozwarście pomiędzy stykami, który nie rozłącza przewodu ŻÓŁTO-ZIEŁONEGO.** Mechanizm musi być zainstalowany w bezpośrednim pobliżu urządzenia, posiadać dopuszczenie i mieć właściwości odpowiednie do mocy pobieranej przez urządzenie (patrz cechy techniczne).

Następnie urządzenie należy podłączyć do instalacji ekwipotencjalnej. Odpowiedni zacisk znajduje się w pobliżu przepustu do kabla zasilającego i jest oznakowany etykietą z odpowiednim symbolem (il. 3 – str. 4).

W przypadku stosowania wyłącznika bezpieczeństwa, należy przestrzegać poniższych zaleceń:

- Prąd różnicowy dla takiego urządzenia może wynosić 1mA, bez ograniczenia maksimum, na każdy kW mocy. Ponadto należy skontrolować, czy wszystkie dostępne w handlu wyłączniki bezpieczeństwa wykazują tolerancję niższą niż 50%. W związku z tym należy dobrać odpowiedni wyłącznik.
- Do każdego wyłącznika należy podłączyć tylko jedno urządzenie

- Po dłuższym przestoju lub magazynowaniu urządzenia może się zdarzyć, że podczas uruchamiania nastąpi uruchomienie wyłączników bezpieczeństwa. Ważną przyczyną jest zawilgocenie izolacji. Ten problem można rozwiązać przez krótkie podgrzanie. Przedtem należy wyłączyć termostat zabezpieczający.

UWAGA! Wszelkie elementy chronione i zaplombowane przez producenta mogą być regulowane przez instalatora tylko wtedy, gdy zostało to wyraźnie określone.

INSTRUKCJE OBSŁUGI

Bemar elektryczny (il. 5 – strona 4).

Włączanie urządzenia przebiega następująco:

- przekręcić gałkę (1) regulatora mocy;
- zaświeci się zielona kontrolka wskazująca stan włączenia
- w zależności od położenia gałki grzałka jest załączana i wyłączana, aż do ustabilizowania temperatury. Im większy zakres wskazuje gałka, tym dłuższy jest czas załączenia urządzenia. Po ustawieniu wskaźnika na najwyższą wartość urządzenie pracuje w zakresie najwyższej temperatury.
- w celu wyłączenia urządzenia, gałkę (1) należy przekręcić do pozycji 0.
- grzałka jest wyposażona w automatycznie zerowany termostat zabezpieczający.

UWAGA! Urządzenie zawsze należy nadzorować. Nigdy nie należy włączać urządzenia bez zamiaru jego zastosowania.

Podczas normalnej pracy, w strefie elementu grzejnego (3), panuje bardzo wysoka temperatura. Strefa ta jest oznakowana na urządzeniu za pomocą tabliczki.

Podczas pracy nigdy nie należy dotykać elementu grzejnego.

PIELĘGNACJA I KONSERWACJA URZĄDZENIA

Czyszczenie

UWAGA! Przed rozpoczęciem prac pielęgnacyjnych należy się upewnić, że zostało odłączone zasilanie elektryczne urządzenia. Podczas czyszczenia nie należy kierować strumienia wody pod ciśnieniem bezpośrednio na urządzenie. Czyszczenie należy wykonywać po ostygnięciu urządzenia.

Części ze stali szlachetnej należy przemyć letnią wodą z neutralnym płynem do mycia używając do tego celu miękkiej ściereczki; Płyn do mycia musi być dopuszczony do czyszczenia stali nierdzewnej i nie może zawierać dodatków szorujących. Nie stosować normalnych czyszczyków stalowych, ponieważ może to spowodować powstanie ognisk korozyjnych. Nie powinno się również stosować papieru ściernego. Tylko w przypadku trudnych do usunięcia osadów zanieczyszczeń, można stosować sproszkowany pumeks, jednak należy tu zaznaczyć, że lepiej stosować syntetyczne gąbki czyszczące lub czyściki ze stali szlachetnej. Po umyciu urządzenie należy osuszyć suchą, miękką ściereczką.

Jeśli urządzenie ma być przez dłuższy czas wyłączone z eksploatacji, zaleca się odłączenie zasilania elektrycznego i przetarcie wszystkich powierzchni ściereczką nasączoną olejem wazelinowym, dzięki czemu uzyska się pielęgnacyjną powłokę ochronną. Od czasu do czasu należy przeprowadzić kontrolę.


Konserwacja

UWAGA! Przed rozpoczęciem prac konserwacyjnych należy się upewnić, że zostało odłączone zasilanie elektryczne urządzenia.

Co najmniej raz w roku należy przeprowadzić poniższe czynności konserwacyjne. Zaleca się podpisanie umowy konserwacyjnej.

- Sprawdzić prawidłowość działania wszystkich elementów kontrolnych i zabezpieczających.
- Sprawdzić stan kabla zasilającego.

Informacje dotyczące starych urządzeń elektrycznych i elektronicznych używanych krajach WE.

Zgodnie z dyrektywami WE urządzenia elektryczne i elektroniczne oznakowane symbolem  nie mogą być utylizowane wraz z odpadami domowymi (osiedlowymi).

W celu zutylizowania starego urządzenia należy dostarczyć je do odpowiedniego punktu selektywnej zbiórki odpadów lub porozumieć się ze sprzedawcą w przypadku zakupu podobnego urządzenia.

Korzystając z punktów selektywnej zbiórki odpadów przyczyniają się Państwo do ochrony środowiska i zdrowia dzięki ułatwieniu recyklingu lub prawidłowej utylizacji starych urządzeń elektrycznych.

WYMIANA CZĘŚCI

UWAGA! Przed każdą wymianą należy się upewnić, że zostało odłączone zasilanie elektryczne urządzenia.

Regulator mocy

W celu wymiany regulatora mocy należy odkręcić 2 śruby mocujące osłony, odwrócić osłonę i wymienić daną część.

Grzałki il. 7 strona 4

W razie konieczności wymiany grzałek należy odkręcić siatkę ochronną (1) która jest przymocowana do elementu grzejnego za pomocą 2 nakrętek. Następnie należy odłączyć przewody grzałek i wyjąć grzałki. Wymienić uszkodzoną część. Podłączyć przewody i zamontować grzałki. Podczas montażu należy zachować ostrożność, aby nie uszkodzić kruchej osłony.

**JAKO CZĘŚCI ZAMIENNE MOGĄ SŁUżyć TYLKO ORYGINALNE CZĘŚCI
DOSTARCZONE PRZEZ PRODUCENTA. PRACE POWINNY BYĆ WYKONYWANE
PRZEZ AUTORYZOWANYCH SPECJALISTÓW.**

**PRODUCENT ZASTRZEGA SOBIE PRAWO DO ZMIANY WŁAŚCIWOŚCI
PRZEDSTAWIONYCH TU PRODUKTÓW BEZ UPREDZENIA.**