

**1/1 1000 E**



**500831**

Bartscher GmbH  
Franz-Kleine-Str. 28  
D-33154 Salzkotten  
Njemačka

tel. +49 5258 971-0  
fax.: +49 5258 971-120  
**Servisna infolinija:** +49 5258 971-197  
[www.bartscher.com](http://www.bartscher.com)



Verzija: 5.0

Datum izdavanja: 2024-07-16

## Originalne upute za uporabu

1	Sigurnost .....	2
1.1	Objašnjenje sigurnosnih upozorenja .....	2
1.2	Sigurnosne napomene .....	3
1.3	Korištenje u skladu s namjenom .....	6
1.4	Nenamjenska uporaba .....	6
2	Opće informacije .....	7
2.1	Odgovornost i jamstvo .....	7
2.2	Zaštita autorskih prava .....	7
2.3	Izjava o sukladnosti .....	7
3	Transport, pakiranje i čuvanje .....	8
3.1	Kontrola isporuke .....	8
3.2	Pakiranje .....	8
3.3	Čuvanje .....	8
4	Tehnički podaci .....	9
4.1	Tehnički podaci .....	9
4.2	Popis sklopova uređaja .....	10
4.3	Funkcije uređaja .....	10
5	Instalacija i rukovanje .....	11
5.1	Instalacija .....	11
5.2	Rukovanje .....	12
6	Čišćenje .....	15
6.1	Napomene vezane za sigurnost tijekom čišćenja .....	15
6.2	Čišćenje .....	15
7	Zbrinjavanje .....	16



**Prije početka korištenja uređaja pažljivo pročitajte upute za uporabu, pa ih čuvajte na lako dostupnom mjestu!**

Ove upute za uporabu sadrže opis instalacije uređaja, rukovanja uređajem i održavanja te važan su izvor informacija i korisnički priručnik. Poznavanje svih napomena koje se odnose na sigurnost i korištenje uređaja uvjet je za siguran i pravilan rad s uređajem. Osim toga treba primjenjivati propise o sprečavanju nezgoda, propise o zaštiti na radu te pravne regulative koje su na snazi na području primjene uređaja.

Prije početka rada s uređajem, a pogotovo prije pokretanja uređaja, pročitajte ove upute za uporabu, kako biste izbjegli tjelesne ozljede i materijalnu štetu. Nepravilnom uporabom možete oštetiti uređaj.

Ove upute za uporabu su integralni dio proizvoda i treba ih čuvati blizu uređaja da u svakom trenutku budu dostupne korisniku. Ako uređaj dajete na korištenje drugoj osobi, obavezno priložite i ove upute za uporabu.

## 1 Sigurnost

Uređaj je konstruiran u skladu važećim tehničkim načelima. Međutim, uređaj može postati izvor opasnosti zbog nestručne ili nenamjenske uporabe. Sve osobe koje koriste uređaj moraju poštivati informacije sadržane u ovim uputama i pridržavati se sigurnosnih napomena.

### 1.1 Objašnjenje sigurnosnih upozorenja

Bitne sigurnosne napomene i informacije vezane za sigurnost korisnika su u dotičnim uputama označene odgovarajućim sigurnosnim upozorenjima. Treba se bezuvjetno pridržavati tih uputa kako bi se izbjegle nezgode, tjelesne povrede i materijalna šteta.



#### **OPASNOST!**

Sigurnosno upozorenje **OPASNOST** upozorava na rizik od nastanka teških tjelesnih povreda ili smrti kod korisnika koji ne izbjegava opisanu opasnost.



### UPOZORENJE!

Signalna riječ **UPOZORENJE** označava moguću opasnost koja može uzrokovati srednje ili teške tjelesne ozljede ili smrt ako se ne izbjegne.



### OPREZ!

Sigurnosno upozorenje **OPREZ** upozorava na rizik od nastanka lakših ili umjerenih povreda kod korisnika koji ne izbjegava opisanu opasnost.

### PAŽNJA!

Signalna riječ **PAŽNJA** upozorava na moguću opasnost nastanka materijalne štete do koje može doći ako korisnik ne poštuje sigurnosne napomene.

### NAPOMENA!

Simbol **NAPOMENA** pruža korisniku druge informacije i napomene vezane za korištenje uređaja.

HR

## 1.2 Sigurnosne napomene

### Električna struja

- Preveliki mrežni napon ili nepravilna instalacija mogu uzrokovati strujni udar.
- Uređaj možete priključiti samo u slučaju kad podaci s tipske pločice uređaja u potpunosti odgovaraju mrežnom naponu.
- Kako biste izbjegli kratki spoj, uređaj održavajte suhim.
- Ako tijekom rada dođe do smetnji odmah isključite uređaj iz električnog napajanja.
- Utikač ne dirajte mokrim rukama.
- Nikada ne dirajte uređaj koji je pao u vodu. Odmah isključite uređaj iz električnog napajanja.
- Sve popravke i otvaranje kućišta mogu izvoditi isključivo specijalizirani radnici i odgovarajuće servisne radionice.
- Uređaj ne premještajte na način da ga nosite za priključni kabel.
- Spriječite kontakt priključnog kabela s izvorima topline i s oštrim rubovima.

- Priklučni kabel nemojte savijati, stiskati niti vezati.
- Kabel uređaja uvijek razmotajte do kraja.
- Uređaj i druge predmete nikada ne stavljajte na priključni kabel.
- Prilikom isključivanja uređaja iz električnog napajanja, uvijek pridržite utikač.
- Redovito kontrolirajte stanje mrežnog kabela kako biste se uvjerali da nije oštećen. Ne koristite uređaj s oštećenim mrežnim kabelom. Ako je mrežni kabel oštećen, obratite se servisnoj radionici ili kvalificiranom električaru za njegovu zamjenu pa ćete spriječiti moguće opasnosti.

## Zapaljivi materijali

- Uređaj nikada ne izlažite djelovanju visoke temperature i ne ostavljajte ga blizu np. štednjaka, peći, otvorenog plamena, uređaja za održavanje topline itd.
- Uređaj redovito čistite kako biste izbjegli opasnost od izbijanja požara.
- Ne pokrivajte uređaj, na primjer aluminijskom folijom ili krpicama.
- Uređaj upotrebljavajte koristeći isključivo stvari koje su za to predviđene i to pri odgovarajuće postavljenoj temperaturi. Predmeti, prehrambeni proizvodi i ostaci hrane u uređaju se mogu zapaliti.
- Nikada ne upotrebljavajte uređaj blizu lako zapaljivih materijala, kao što su na primjer benzin, špirit, alkohol. Visoka temperatura uzrokuje hlapljenje tih materijala, a zbog kontakta s izvorima paljenja može doći do eksplozije.
- U slučaju požara, prije nego poduzmete aktivnosti na gašenju vatre, uređaj isključite iz električnog napajanja. Vatru nikada ne gasite vodom ako je uređaj priključen na električno napajanje. Nakon što je požar ugašen, pobrinite se za odgovarajući dotok svježeg zraka.

## Vruće površine

- Za vrijeme rada uređaja njegove površine postaju jako vruće. Opasnost od nastanka opeklina. Visoka temperatura se održava i nakon isključivanja uređaja.
- Ne dirajte vruće površine uređaja. Koristite dostupne upravljačke elemente i ručke.
- Uređaj možete premještati i čistiti tek nakon što se isti potpuno ohladi.
- Na vruće površine nemojte liti hladnu vodu niti zapaljive tekućine.

### **Eksploatacija samo pod nadzorom**

- Uređaj upotrebljavajte samo ako je pod nadzorom.
- Uvijek budite blizu uključenog uređaja.

### **Rukovatelji**

- S uređajem može rukovati samo kvalificirano i obučeno stručno osoblje.
- Ovaj uređaj ne smiju koristiti osobe (uključujući i djecu) sa smanjenim fizičkim, osjetilnim ili mentalnim sposobnostima te osobe koje nemaju dovoljno iskustva ili znanja.
- Djecu treba nadgledati kako biste bili sigurni da se ne igraju s uređajem niti ga ne pokreću.

### **Neppravilna uporaba**

- Nenamjenska ili zabranjena uporaba uređaja može dovesti do oštećivanja uređaja.
- Uređaj se može koristiti samo ako je njegovo tehničko stanje neupitno što omogućava sigurnu eksploataciju.
- Uređaj se može koristiti samo ako su priključci u neupitnom tehničkom stanju što omogućava sigurnu eksploataciju.
- Uređaj se može koristiti samo ako je čisti.
- Upotrebljavajte isključivo originalne zamjenske dijelove. Nikad nemojte samostalno popravljati uređaj.
- Na uređaju ne provodite nikakve modifikacije niti izmjene.

## 1.3 Korištenje u skladu s namjenom

Svaka uporaba uređaja u druge svrhe ili primjena koja se razlikuje od namjenske, dolje opisane primjene, zabranjena je i smatra se nenamjenskom uporabom.

Sljedeća uporaba je u skladu s namjenom:

- Održavanje topline pripremljenih jela u odgovarajućoj GN posudi.

## 1.4 Nenamjenska uporaba

Nenamjenska uporaba može dovesti do tjelesnih povreda korisnika ili materijalnih šteta uzrokovanih opasnim strujnim naponom, vatrom ili visokom temperaturom. Uređaj koristite samo na način koji je opisan u ovim uputama za uporabu.

Sljedeća uporaba nije u skladu s namjenom uređaja:

- kuhanje hrane
- priprema tople ili vruće vode
- lijevanje i podgrijavanje lako zapaljivih, štetnih po zdravlje i hlapljivih tekućina ili sličnih materijala.



## 2 Opće informacije

### 2.1 Odgovornost i jamstvo

Sve informacije i napomene, sadržane u ovim uputama za uporabu, pripremljene su u skladu s važećim propisima, s aktualnim konstrukcijskim i inženjerskim rješenjima te s našim stručnim znanjem i dugogodišnjem iskustvom. Ako se radi o posebnom modelu ili su naručene dodatne opcije uređaja, a također u slučaju primjene najnovijih tehničkih rješenja, isporučeni uređaj se donekle može razlikovati od informacija i slika iz ovih uputa za uporabu.

Proizvođač ne snosi nikakvu odgovornost za štete i smetnje u radu uređaja nastale zbog:

- nepridržavanja napomena,
- nenamjenske uporabe,
- uvođenja tehničkih promjena od strane korisnika,
- uporabe nedozvoljenih zamjenskih dijelova.

Pridržavamo pravo na uvođenje tehničkih izmjena u proizvodnju, s ciljem optimalizacije korisničkih svojstava uređaja i poboljšavanja njegovog rada.

### 2.2 Zaštita autorskih prava

Ove upute za uporabu i sve tekstove, crteže, slike i druge elemente sadržane u uputama podliježu zaštiti autorskih prava. Bez pismenog odobrenja proizvođača zabranjeno je kopiranje sadržaja ovih uputa u bilo kojem obliku i na bilo koji način (uključujući i fragmente uputa) te korištenje i / ili prosljeđivanje tog sadržaja trećim osobama. Kršenje gore spomenutog će imati za posljedicu obavezu isplatu odštete. Pridržavamo pravo na daljnja potraživanja.

### 2.3 Izjava o sukladnosti

Uređaj zadovoljava važeće norme i zahtjeve Europske unije. Gore spomenuto potvrđujemo u Izjavi o sukladnosti EZ. Ako to bude potrebno, rado Vam pošaljemo odgovarajuću Izjavu o sukladnosti.

## 3 Transport, pakiranje i čuvanje

### 3.1 Kontrola isporuke

Nakon isporuke uređaja provjerite jesu li priloženi svi njegovi elementi i nije li došlo do oštećivanja uređaja tijekom transporta. Ako pronađete tragove oštećenja nastalih za vrijeme transporta, nemojte prihvatiti uređaj ili ga prihvatite uvjetno. Na transportnim dokumentima/ izvještaju o prijevozu robe transportne firme navedite opseg oštećenja i podnesite zahtjev za reklamaciju. Skrivena oštećenja prijavite čim ih pronađete jer se reklamacija može prijaviti samo u određenom roku za podnošenje zahtjeva za reklamaciju.

Ako ustanovite da nedostaje neki dio ili pribor, kontaktirajte našu Službu za korisnike.

### 3.2 Pakiranje

Nemojte bacati kartonsku ambalažu. Može biti potrebna za čuvanje uređaja, prilikom transporta ili za vrijeme otpreme uređaja u servisnu radionicu ako bi došlo do smetnji u radu uređaja.

Ambalaža i pojedinačni pakirni elementi su napravljeni od materijala koji podliježu reciklaži. Radi se o plastičnim folijama i vrećama te kartonskoj ambalaži.

Prilikom zbrinjavanja pakiranja poštuju propise koji su na snazi u državi korisnika. Reciklirajte pakirni materijal koji se može ponovo upotrijebiti.

### 3.3 Čuvanje

Ambalažu ostavite zatvorenu sve do trenutka instalacije uređaja, a za vrijeme čuvanja uvažavajte oznake navedene s vanjske strane, a koje se odnose na način postavljanja i skladištenja. Pakiranje čuvajte samo u sljedećim uvjetima:

- u zatvorenim prostorijama
- u suhim uvjetima bez prašine
- podalje od agresivnih sredstava
- na mjestu zaštićenom od sunčanog svjetla
- na mjestu zaštićenom od mehaničkih udaraca.

U slučaju duljeg čuvanja (preko tri mjeseca), redovito prekontrolirati stanje svih dijelova te ambalaže. Po potrebi pakiranje zamijenite s novim.

## 4 Tehnički podaci

### 4.1 Tehnički podaci

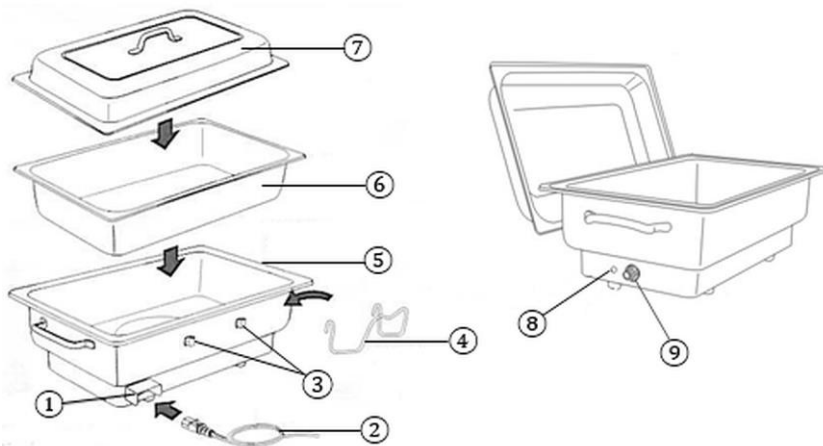
<b>Naziv:</b>	<b>Chafing Dish 1/1 1000 E</b>
Broj art.:	<b>500831</b>
Materijal:	krom-nikaljni čelik
Materijal poklopca:	krom-nikaljni čelik
Materijal držača:	krom-nikaljni čelik
Zapremina u l:	13,5
Gastronomska norma:	1/1
Maks. dubina GN posude u mm:	100
Raspon temperature od - do °C:	30 - 85
Priključna snaga:	0,840-1,0 kW   220-240 V   50/60 Hz
Dimenzije (Š. x D. x V.) u mm:	623 x 356 x 285
Težina u kg:	8,3

Pridržavamo pravo na uvođenje tehničkih izmjena!

#### Verzija / karakteristike

- Vrsta podgrijavanja: električno
- Upravljanje: elektronsko, okretni regulator
- Funkcije: održavanje topline
- Regulacija temperature:
  - 8 razina
  - termostatska
- Kontrolna lampica zagrijavanja
- Svojstva poklopca: odvojiv, s ručkom
- Elementi sustava:
  - 1 nosač za podržavanje poklopca
  - 1 GN posuda

## 4.2 Popis sklopova uređaja



Crtež 1

HR

1. Priključak IEC
2. Mrežni kabel
3. Prihvat nosača poklopca
4. Nosač poklopca
5. Spremnik vode s 3 ručke za premještanje
6. GN posuda
7. Poklopac s ručkom
8. Kontrolna žaruljica zagrijavanja
9. Regulator temperature

## 4.3 Funkcije uređaja

Uređaj je namijenjen za održavanje topline pripremljenih jela na postavljenoj temperaturi i prikladan je za posluživanje vrućih jela u bifeima, cateringu ili kod pružanja gastronomskih usluga.

### 5 Instalacija i rukovanje

#### 5.1 Instalacija

##### Raspakiranje / postavljanje

- Uređaj raspakirajte, odstranite sve vanjske i unutrašnje pakirne elemente te transportne zaštite.



**OPREZNO!**

##### **Opasnost od gušenja!**

Spriječite mogućnost da djeca imaju pristup pakirnim materijalima kao što su plastične vrećice i elementi od stiropora.

- Ako se na uređaju nalazi zaštitna folija, treba je odstraniti. Zaštitnu foliju skidajte polako da ne ostanu tragovi ljepila. Eventualne ostatke ljepila odstranite odgovarajućim razrjeđivačem.
- Postupajte oprezno kako ne bi došlo do oštećivanja tipske pločice i sigurnosnih upozorenja na uređaju.
- **Nikada** ne postavljajte uređaj u vlažnom ili mokrom okruženju.
- Uređaj postavite na način koji omogućava pristup priključcima i brzo isključivanje u slučaju nužde.
- Uređaj postavljajte na površini sljedećih karakteristika:
  - ravna, dovoljno izdržljiva, otporna na vodu, suha i otporna na visoku temperaturu
  - dovoljno velika da bi se moglo neometano raditi s uređajem
  - lako dostupna
  - s dobrom ventilacijom.
- Zadržite dovoljan razmak od rubova stola. Uređaj bi se mogao prevrnuti i pasti.
- Zadržite barem 20 cm razmaka od zapaljivih zidova i predmeta.

### Priključivanje na struju

- Provjerite da li se tehnički podaci uređaja (navedeni na tipskoj pločici) podudaraju s podacima lokalne električne mreže.
- Uređaj uključite u pojedinačnu dovoljno osiguranu utičnicu sa zaštitnim vodom. Uređaj ne uključujte u višekratnu utičnicu.
- Priključni kabel treba rasporediti na takav način da ga nitko ne može nagaziti niti se zbog njega spotaknuti.
- Uređaj ne koristite zajedno s vanjskim timer prekidačem ili daljinskim upravljačem.

## 5.2 Rukovanje

### OPREZNO!

**U uređaju možete podgrijavati samo prethodno pripremljena jela!**

**Obratite pozornost da zbog higijenskih razloga hrana u uređaju ne bude čuvana na toplini duže od 2 sata (uključujući u to vrijeme pripremu, čuvanje i posluživanje hrane)!**

HR

### Priprema uređaja

1. Prije prve uporabe uređaj i njegov pribor pažljivo očistite u skladu s uputama iz točke **6 „Čišćenje“**.
2. Oprane elemente i površine pažljivo osušite.
3. Isporučen nosač poklopca pričvrstite na adekvatni prihvat sa stražnje strane uređaja.
4. U spremnik svježe vode nalijte vodu najviše do oznake razine vode.

### POZOR!

**Nikada ne koristite uređaj bez vode!**

**Provjerite da li se razina vode ne nalazi iznad oznake maks., kako posude s jelima ne bi plutale na površini vode.**

### NAPOMENA!

**U spremnik vode nalijte toplu vodu i na taj način uštedite vrijeme i energiju!**

## Instalacija i rukovanje

---

5. Potrebna topla jela smjestite u prikladnu GN posudu, a zatim ju stavite u spremnik vode.

### **UPOZORENJE!**

**Tijekom rada tekućine i jela koja se proljevaju iz posude mogu uzrokovati nastanak opekлина kod korisnika.**

Nemojte prekomjerno puniti GN posudu.

6. Poklopac postavite na GN posudu.
7. Priključni kabel uvijek prvo spojite s IEC priključkom, a tek zatim ga utaknite u odgovarajuću pojedinačnu utičnicu.

Uređaj je pripravan za održavanje temperature jela.

## Regulacija temperature

Za podešavanje temperature služi regulator temperature (razine 1 - 8). Najveću postavku ostvarujete okretanjem regulatora temperature prema desno sve do položaja „8“. Kod ove postavke voda u rezervoaru se zagrijava do oko 85 °C. Tijekom zagrijavanja gori kontrolna lampica zagrijavanja pored regulatora temperature. Lampica će se ugasiti nakon što uređaj postigne postavljenu temperaturu.

Ako temperatura u rezervoaru vode padne za oko 10 °C, kontrolna lampica zagrijavanja će se opet uključiti, a voda u rezervoaru će se ponovo zagrijati do postavljene temperature.

Ako je potrebna manja temperatura jela, regulator temperature okrenite i smjeru suprotnim do kazaljke na sati, na postavku manju od 8.

### Održavanje topline jela / posluživanje

Jela u GN posudi se održavaju na toplini kroz željeno vrijeme na način da se zagrijava voda u spremniku za vodu.

1. Nakon faze zagrijavanja po potrebi vadite toplu jela s uređaja.
2. U tu shvrhu oprezno maknite poklopac sa spremnika vode.
3. Poklopac odložite na nosač poklopca.

#### **UPOZORENJE! Opasnost od ozljeđivanja!**

**Tijekom skidanja poklopca i vađenja jela iz uređaja može izlaziti vruća para i uzrokovati nastanak opekline kod rukama korisnika.**

Budite posebno oprezni tijekom micanja poklopca i posluživanja jela.

4. Servirajte toplu jela.
5. Nakon što uzmete jelo, na spremnik vode ponovo postavite poklopac kako biste spriječili gubitak temperature.

### Isključivanje uređaja

#### **UPOZORENJE!**

**Tijekom pražnjenja spremnika može doći do ozljeđivanja ruku vrućom vodom.**

Prije nego izlijete vodu, pričekajte dok se sam uređaj i voda u rezervoaru ne ohlade.

1. Ako uređaj više ne koristite, izlijte vodu iz spremnika.
2. Najprije izvucite utikač iz utičnice a tek onda priključni kabel odspojite od IEC priključka.



## 6 Čišćenje

### 6.1 Napomene vezane za sigurnost tijekom čišćenja

- Prije čišćenja uređaj isključite iz električnog napajanja.
- Uređaj ostavite da se potpuno ohladi.
- Pazite da u uređaj ne dopre voda. Prilikom čišćenja uređaj ne potapajte u vodu niti u druge tekućine. Za čišćenje uređaja ne koristite mlaz vode pod pritiskom.
- Za čišćenje uređaja ne upotrebljavajte nikakve oštre niti metalne predmete (nož, vilicu itd). Oštri bi predmeti mogli oštetiti uređaj a kod kontakta s elementima napravljenim od električnog vodiča moglo bi doći do strujnog udara.
- Za čišćenje uređaja ne upotrebljavajte nikakva abrazivna sredstva koja sadrže otapala niti agresivna sredstva za čišćenje. Takva bi sredstva mogla oštetiti površinu uređaja.

### 6.2 Čišćenje

1. Na kraju radnog dana uređaj redovito čistite, a po potrebi i češće.
2. Maknite poklopac.
3. Izvucite i ispraznite GN posudu.
4. Skinite nosač poklopca.
5. Skinute elemente očistite pažljivo toplom vodom, blagim sredstvom za čišćenje i mekanom krpicom ili spužvicom.
6. Oprane elemente isperite u čistoj vodi.
7. Ispraznite spremnik vode.
8. Spremnik vode prebrišite s unutarnje i vanjske strane mekanom vlažnom krpicom.
9. Mekanom krpicom pažljivo osušite uređaj i očišćene elemente.
10. Priključni kabel prebrišite malo nakvašenom, mekanom krpicom.
11. U slučaju intenzivne uporabe redovito uklanjajte naslage kamenca iz dna rezervoara vode. U tu svrhu upotrijebite ocat ili posebno sredstvo za uklanjanje kamenca. Pridržavajte se napomena proizvođača sredstva za uklanjanje kamenca.

### 7 Zbrinjavanje

#### Električni uređaji



Električni uređaji su označeni tim simbolom. Električne uređaje treba prikupljati i zbrinjavati na pravilan i ekološki prihvatljiv način. Električne uređaje ne bacajte u kućni otpad. Uređaj isključite iz električnog napajanja i uklonite priključni kabel.

Električne uređaje treba odnositi na označena sabirna mjesta.