

**BR1200 GS**



**306800**

Bartscher GmbH  
Franz-Kleine-Str. 28  
D-33154 Salzkotten  
Duitsland

tel. +49 5258 971-0  
fax.: +49 5258 971-120  
**Infolinia service:** +49 5258 971-197  
[www.bartscher.com](http://www.bartscher.com)

Versie: 1.0

Datum van opmaak: 2023-12-20

**Originele montagehandleiding**

## Technische gegevens

|   |                                      |
|---|--------------------------------------|
| <b>Benaming:</b>                              | <b>Mobiel spoelcentrum BR1200 GS</b> |
| Artikelnummer:                                | <b>306800</b>                        |
| Materiaal:                                    | roestvrij staal                      |
| Aantal bakken:                                | 1                                    |
| Afmetingen kamer (b x d x h) in mm:           | 400 x 500 x 285                      |
| Inhoud kamer in liters:                       | 57                                   |
| Diameter waterafvoer in mm:                   | 40                                   |
| Rand in mm:                                   | 240                                  |
| Afmetingen uitsnijding vaatwasser:            | 602 x 685 x 856                      |
| Aantal zwenkwielen:                           | 4                                    |
| Diameter wielen in mm:                        | 55                                   |
| Aantal standvoeten:                           | 4                                    |
| Voeten in hoogte verstelbaar van – tot in mm: | 65 - 90                              |
| Afmetingen (b x d x h) in mm:                 | 1.200 x 700 x 1200                   |
| Gewicht in kg:                                | 73,2                                 |

Recht op technische veranderingen voorbehouden!

## Versie / eigenschappen

- Type: mobiel
- Ontworpen voor commerciële vaatwassers
- Spoeltafelkraan: geen
- Afdruiplak: links
- Spatscherm
- Eigenschappen:
  - inbouw van vaatwassers onder het afdruiplak mogelijk
- Onderste schap
- Inclusief:
  - 1 overloopbuis: Ø 40 mm, lengte 280 mm
- Belangrijke aanwijzing:
  - diameter uitsnijding armatuur: 45 mm

## Gebruik volgens bestemming

NL

Elk gebruik van het apparaat voor andere doeleinden en / of afwijkend van het normale bedoelde gebruik zoals hieronder beschreven, is verboden en wordt beschouwd als onbedoeld gebruik.

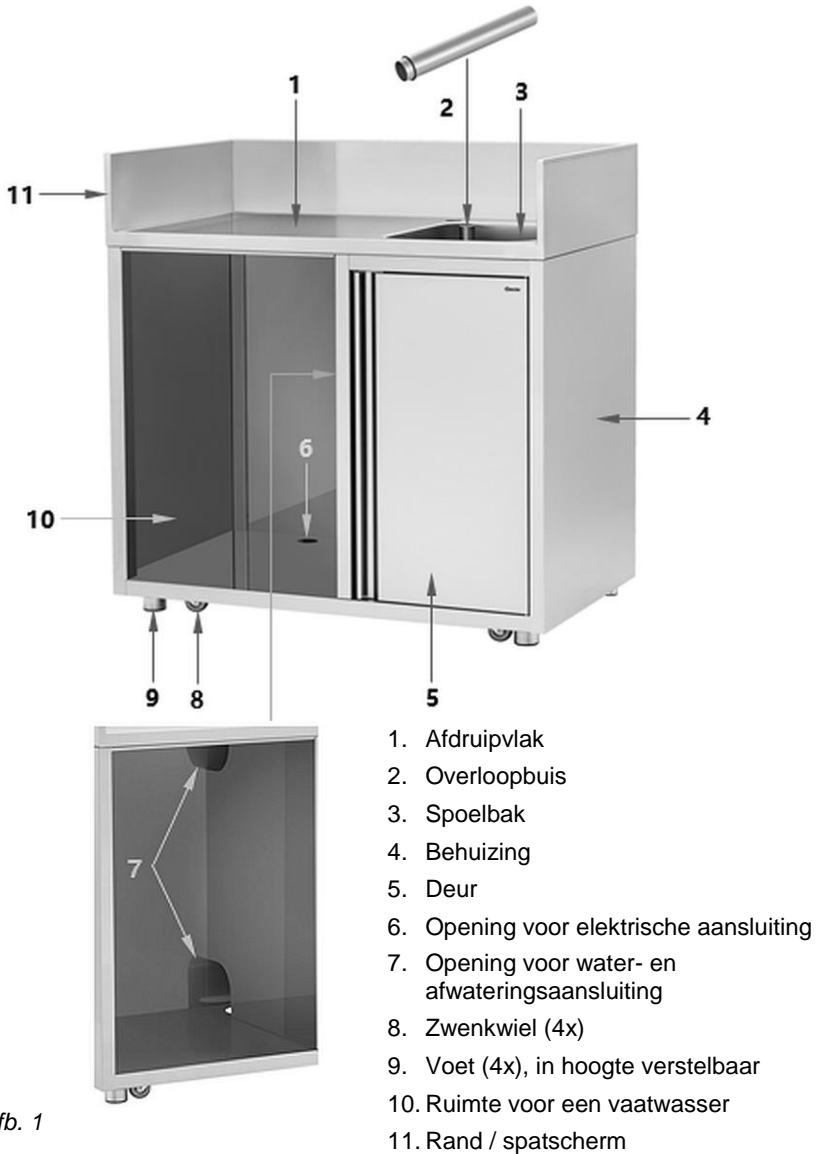
Het volgende gebruik is in overeenstemming met het beoogde gebruik:

- als draagbare afwaseenheid of vast station voor afwassen in een gootsteen of eventueel met een vaatwasser.

## Functie

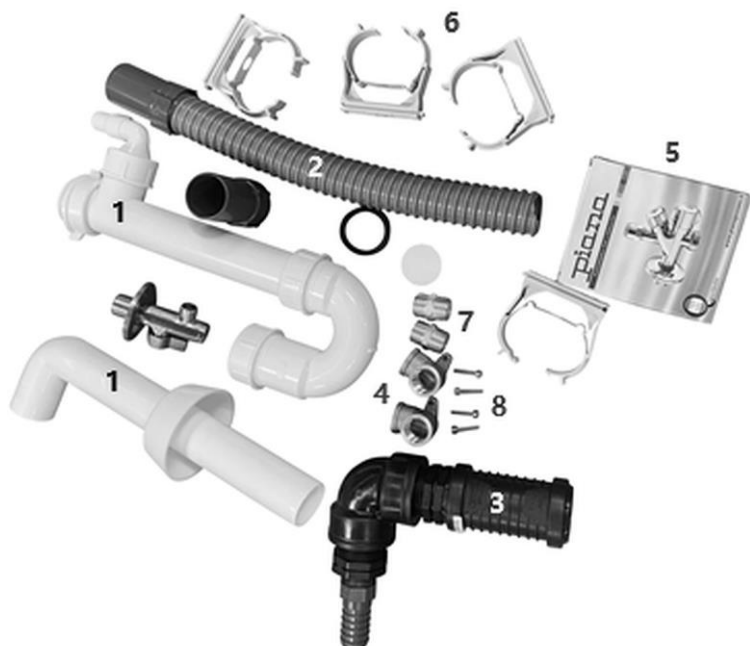
De draagbare vaatwasser is uitgerust met een vaatwasseropening, gootsteen en afvoer. Dankzij de zwenkwielen en in hoogte verstelbare poten verandert het in een handomdraai van een mobiel in een stationair hygiënestation.

## Onderdelenoverzicht



Afb. 1

## Omvang van de levering / componenten



NL

Afb. 2

- |                             |                          |
|-----------------------------|--------------------------|
| 1. Sifon                    | 2. Afvoerslang (1x)      |
| 3. Pijp voor de waterafvoer | 4. Wandkoppelingen (2x)  |
| 5. Hoekventielen (2x)       | 6. Rioolbuisclommen (4x) |
| 7. Dubbele aansluiting (2x) | 8. Bouten M5x30 (4x)     |

## Installatiehandleiding



### VOORZICHTIG!

**Er kan schade aan personen en eigendommen ontstaan als het apparaat verkeerd wordt geïnstalleerd, ingesteld, gebruikt of gehanteerd.**

De plaatsing en de installatie, alsook reparaties mogen uitsluitend worden uitgevoerd door een geautoriseerde technische service volgens de geldende voorschriften in het land van plaatsing.

Voer de montage uit in de onderstaande volgorde:



Afb. 3

1. Installatie van muuraansluitkoppelingen op aangewezen montagepunten



Afb. 4

2. Installatie van hoekventielen op wandaansluitkoppelingen.



Afb. 5

3. Sluit het hoekventiel met de aansluitmof aan op de muur.



Afb. 6

4. Installatie van klemmen voor rioolbuizen



Afb. 7

5. Sifoninstallatie.



Afb. 8

6. De afvoerslang vastklemmen.





Afb. 9

Gemonteerd

NL

## Reiniging

### **OPGELET!**

**Gebruik geen agressieve, zuurhoudende of grofkorrelige producten voor het reinigen.**

**Gebruik geen schuursponzen of synthetische doekjes, enz.**

1. Houd de oppervlakken van de draagbare wasinstallatie en de gootsteen schoon en droog om kalkafzetting en corrosie te voorkomen.
2. Reinig de buitenkant voorzichtig met een zachte doek en een schoonmaakmiddel voor roestvrijstalen oppervlakken.
3. Ostrożnie wyczyść obudowę miękką ściereczką i detergentem do powierzchni ze stali nierdzewnej.
4. Droog de gereinigde oppervlakken met een droge, zachte doek.