

900T2GL



200274

Bartscher GmbH
Franz-Kleine-Str. 28
D-33154 Salzkotten
Njemačka

tel. +49 5258 971-0
fax.: +49 5258 971-120
Servisna infolinija: +49 5258 971-197
www.bartscher.com

Verzija: 2.0

Datum izdavanja: 2023-05-26

Originalne upute za uporabu

Tehnički podaci

Naziv:	Staklena nadogradnja 900T2GL
Kat. br.:	200274
Materijal:	staklo
Broj polica:	1
Dimenzije polica (S x D) u mm:	856 x 298
Korisna vidina:	s donje strane 230 mm, s gornje strane 168 mm
Dimenzije (S x D x V) u mm:	880 x 540 x 425
Težina in kg:	25,4

Pridržavamo pravo na uvođenje tehničkih promjena!

Montaža staklene nadogradnje na rashladni stol za salate 200575

NAPOMENA!

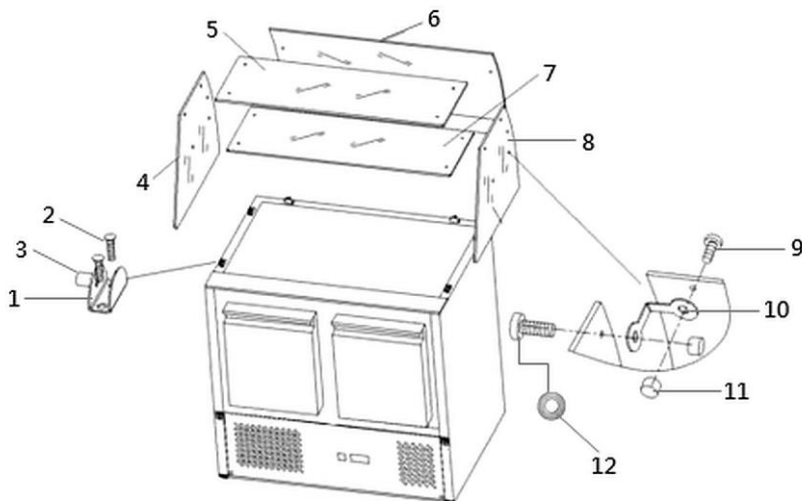
Za montažu staklene nadogradnje potrebne su 2 osobe!

1. Uređaj otpakirajte i uklonite cijeli pakirni materijal.
2. Provjerite da li je isporuka kompletna.

Opseg isporuke / Naziv elementa

Nr.	Naziv	Količina (kom.)	Nr.	Naziv	Količina (kom.)
1	Držač za staklene ploče	6	7	Staklena polica	1
2	Vijak za držač za staklene ploče do	12	8	Desna staklena ploča	1
3	Vijci s navojima	6	9	Vijak s cilindričnom glavom	20
4	Lijeva staklena ploča	1	10	Kutnik za staklene ploče	10
5	Gornja staklena ploča	1	11	Matica za zatvaranje	20
6	Stražnja staklena ploča	1	12	Gumeni prsteni	20

HR



Crtež 1

1. Montažu treba početi od pričvršćivanja držača za staklene ploče (1) (po 2 sa lijeve strane, sa desne strane i sa stražnje strane) na kućište rashladnog stola za salate. Upotrijebite isporučene vijke (2).
2. Lijevu (4) i desnu (8) staklenu ploču namjestite na montirane držače za staklene ploče (1). Ručno stegnite vijke s navojima (3) držača za staklene ploče.
Nemojte stezati prejako da ne dođe do pucanja stakla!
3. Pomoću vijaka sa cilindričnim glavama (9), gumenih prstena (12) i vijaka za zatvaranje (11) montirajte po dva kutnika (10) na sredini lijeve (4) i desne (8) staklene ploče. Namjestite i pričvrstite staklenu ploču.
4. Pomoću matica (11), gumenih prstena (12) i vijaka (9) montirajte sljedeća dva kutnika (10) na stražnjim dijelovima lijeve (4) i desne (8) staklene ploče. Stražnju staklenu ploču (6) namjestite u držače za staklene ploče (1) i pričvrstite stražnju staklenu ploču (6) sa lijevom (4) i desnom (8) staklenom pločom.
5. Pomoću matica (9), gumenih prstena (12) i vijaka (11) montirajte po dva kutnika (10) na lijevoj (4) i desnoj (8) staklenoj ploči. Nakon toga gornju staklenu ploču (5) namjestite na desnu (8), lijevu (4) i stražnju (6) staklenu ploču i pričvrstite je za kutnike s desne i lijeve strane.
6. Provjerite da li ste stabilno montirali sva stakla.



HR

Crtež 2

Čišćenje

1. Staklenu nadogradnju čistite iznutra i izvana pomoću mekane krpice i sredstva za dezinfekciju odobrenog za prehrambenu industriju.
2. Očišćene površine prebrišite krpicom navlaženom s čistom vodom, a nakon toga osušite.