

BR1200 GS



306800

Bartscher GmbH
Franz-Kleine-Str. 28
D-33154 Salzkotten
Tyskland

tel. +49 5258 971-0
fax: +49 5258 971-120
Servicenummer: +49 5258 971-197
www.bartscher.com

Version: 1.0

Skapandedatum: 2024-01-02

Original monteringsanvisning

Tekniska data

Namn:	Mobilt diskcenter BR1200 GS
Artikelnummer:	306800
Material:	rostfritt stål
Antal diskhoar:	1
Mått diskho (bredd x djup x höjd) i mm:	400 x 500 x 285
Volym diskho i liter:	57
Diameter vattenutlopp i mm:	40
Bakkant i mm:	240
Mått öppning för diskmaskin:	602 x 685 x 856
Antal styrrullar:	4
Diameter rullar i mm:	55
Antal ställfötter:	4
Höjdjusterbara fötter från - till i mm:	65 - 90
Mått (bredd x djup x höjd) i mm:	1.200 x 700 x 1200
Vikt i kg:	73,2

SV

Vi förbehåller oss rätten att ändra produktens tekniska detaljer!

Version / egenskaper

- Typ: mobil
- Designad för: vanliga diskmaskiner
- Diskbänksarmatur: ingen
- Avdroppningsyta: vänster
- Stänkskydd
- Egenskaper:
 - diskmaskin kan byggas in under avdroppningsytan
- Bottenhylla
- Detta ingår:
 - 1 bräddrör: Ø 40 mm, längd 280 mm
- Viktig hänvisning:
 - diameter öppning för armatur: 45 mm

Avsedd användning

Det är förbjudet att använda apparaten för andra ändamål än de avsedda, som beskrivs nedan, och det avses som en oändamålsenlig användning.

Följande användning är ändamålsenlig:

- som ett mobilt diskcenter eller en stabil station för att diska i diskhon eller alternativt med diskmaskin.

Funktion

Det mobila diskcentret är utrustad med en öppning för en diskmaskin, diskho och avdroppningsyta. Tack vare styrrullar och höjinställbara fötter förvandlar det sig blixtnabbt från en mobil till en stabil hygienstation.

Sammanställning av anordningens komponenter

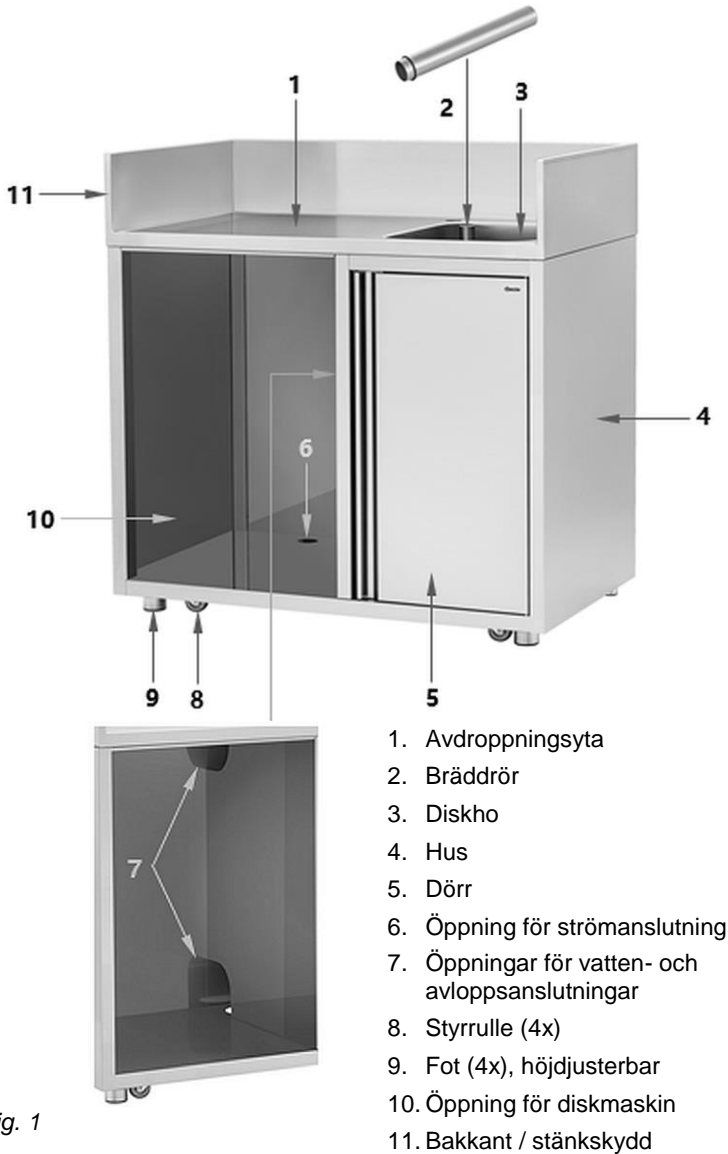
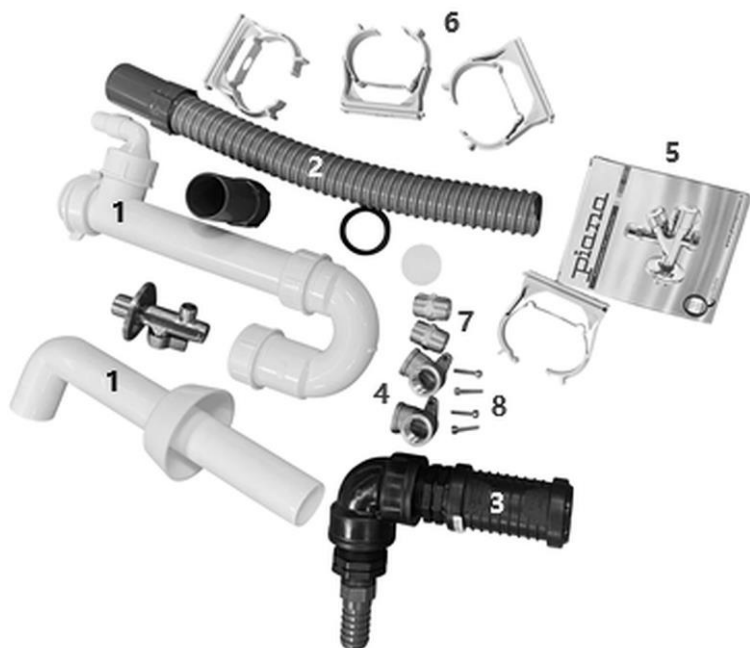


Fig. 1

Leveransomfattning / komponenter



SV

Fig. 2

- | | |
|------------------------|-----------------------------------|
| 1. Vattenlås | 2. Avloppsslang (1x) |
| 3. Vattenavloppsrör | 4. Muffar för vägganslutning (2x) |
| 5. Vinkelventiler (2x) | 6. Klämmor för avloppsrör (4x) |
| 7. Dubbelnippel (2x) | 8. Skruvar M5x30 (4x) |

Monteringsanvisningar



VAR FÖRSIKTIG!

Felaktig installation, uppställning, användning eller hantering av apparaten kan leda till person- och egendomsskador.

Uppställning och installation samt reparationer får endast utföras av auktoriserad fackpersonal enligt den lagstiftning som gäller i respektive land.

Utför monteringen i nedanstående ordning:



Fig. 3

1. Montering av muffar för vägganslutning på angivna monteringsställen



Fig. 4

2. Montering av vinkelventiler på muffarna för vägganslutning.



Fig. 5

3. Anslut vinkelventilen till muffen för vägganslutning.



Fig. 6

4. Montering av klämmor för avloppsöröret



Fig. 7

5. Montering av vattenlås.



Fig. 8

6. Fastsättning av avloppsslangen i klämmorna.



Fig. 9

Färdigmonterat

SV

Rengöring

OBS!

Använd inga aggressiva, sura eller grovkorniga rengöringsmedel för rengöring.

Använd inga slipande svampar eller syntetiska eller liknande trasor.

1. Håll ytorna på det mobila diskcentret och diskhon rena och torra för att undvika kalkavlagringar och korrosion.
2. Rengör ytorna noggrant med en mjuk trasa och ett rengöringsmedel lämpligt för rostfritt stål.
3. Skölj med rent vatten för att ta bort eventuella rester av rengöringsmedlet.
4. Torka de rengjorda ytorna med en torr, mjuk trasa.