

**TBST200**



**A300111**

Bartscher GmbH  
Franz-Kleine-Str. 28  
D-33154 Salzkotten  
Tyskland

tlf. +49 5258 971-0  
fax.: +49 5258 971-120  
**Service hotline:** +49 5258 971-197  
[www.bartscher.com](http://www.bartscher.com)



Version: 1.0

Forberedelsesdato: 2022-10-19

**Original betjeningsvejledning**

## Tekniske parametre

<b>Navn:</b>	<b>Bestikvognen TBST200</b>
Artikelnummer:	<b>A300111</b>
Materiale:	rustfrit stål, plast
Antal hylder:	1
Hyldemål (bredde x dybde) i mm:	590 x 310
Antal bestikkasser:	2
Mål bestikkasse (bredde x dybde x højde) i mm:	511 x 286 x 110
Bæreevne i alt, maks. i kg:	60
Bæreevne pr. niveau, maks. kg:	30
Afstand mellem niveauer i mm:	330
Antal drejehjul:	4
Drejehjul med lås:	2
Diameter drejehjul i mm:	80
Antal hjulstop:	4
Materiale hjulstop:	plast
Mål (bredde x dybde x højde) i mm:	594 x 305 x 1.205
Vægt i kg:	10,6

Vi forbeholder os retten til at foretage tekniske ændringer!

DK

## Version / egenskaber

- Leveringstilstand: samlesæt, nem montering
- Anvendelsesområder:
  - rengøring
  - opbevaring
  - servering
  - transport
- Version bestikkasse:
  - 4 skillevæg
  - aftagelige
  - kunststof
- Med håndtag

## Brug som beregnet

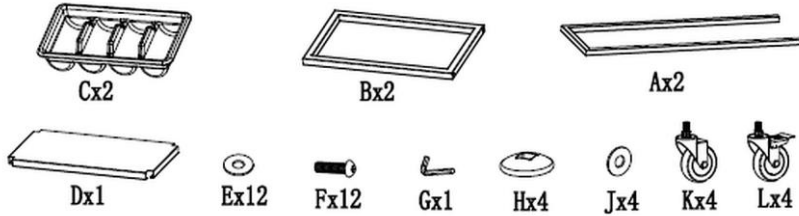
Enhver brug af apparatet til formål, der er forskellig og / eller afvigende fra den normale tilsigtede anvendelse som beskrevet nedenfor, er forbudt og betragtes som utilsigtet brug.

Følgende anvendelse er i overensstemmelse med den tilsigtede anvendelse:

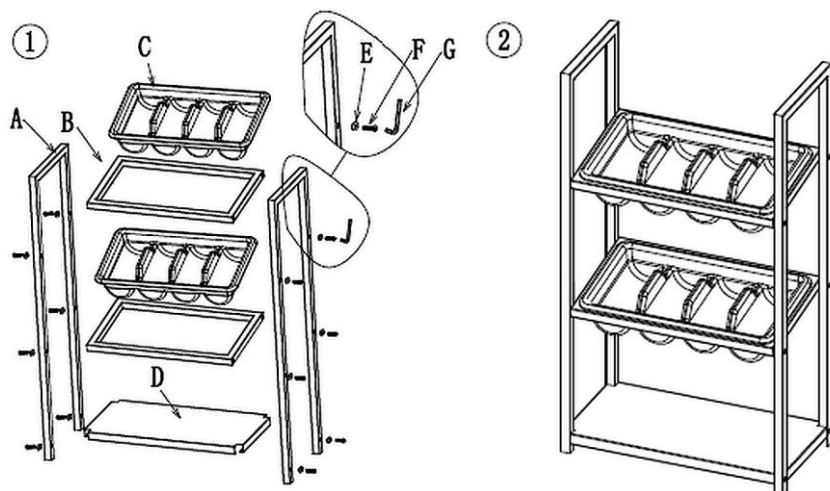
- rengøring, opbevaring og transport af bestik.

## Leveringsomfang / Elementnavne

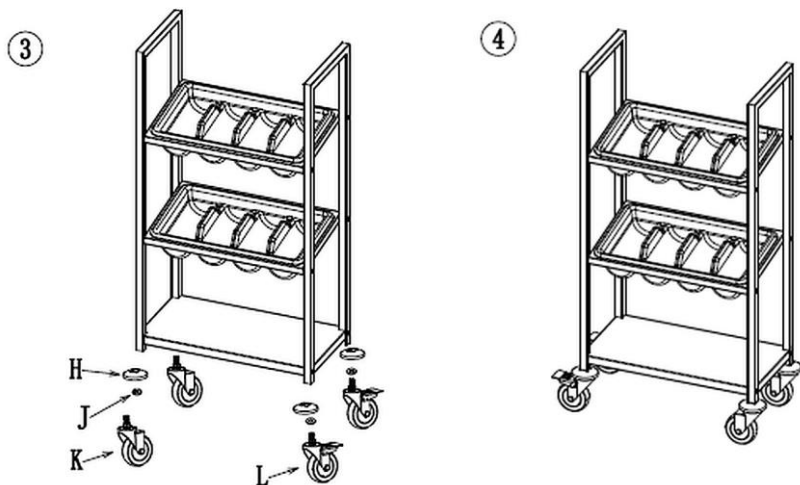
- Pak bestikvognen ud og bortskaf emballagematerialerne i overensstemmelse med miljøbestemmelserne.
- Kontroller leverancen ved at følge nedenstående liste:



## Montering



DK



1. Fastgør først den nederste hylde (D) og de to bestikkasserammer (B) til en af sidedelene (A) med spændeskiver (E) og skruer (F). Stram skruerne med unbrakonøglen (G). (Fig. 1)
2. Fastgør den nederste hylde (D) og de to bestikkasserammer (B) til den anden sidesektion (A) som beskrevet ovenfor. (Fig. 1)
3. Anbring bestikvognen på siden.
4. Fastgør drejehjulene (K, L) på sidedelens firkantede rør. Placer underlagsskiven (J) og kofangeren mellem hvert drejehjul og sidestykkets firkantør.
5. Til sidst monter drejehjulene ind i sideelementernes firkantør. (Fig. 3)
6. Anbring bestikvognen på drejehjulene. (Fig. 4)
7. Placer bestikkasserne (C) i de medfølgende rammer (B).

## Installation

1. Kontroller bestikvognens stabilitet.
2. Du kan regulere bestikvognen ved at skrue ind eller skrue ud drejehjulene.
3. Når bestikvognen er på den ønskede placering, sikres de 2 drejelige hjul med låsene, så bestikvognen ikke ved et uheld flyttes andre steder eller vælter.

## Brug af bestikvognen

1. Rengør bestikvognen grundigt før brug, som beskrevet i kapitlet "**Rengøring**".
2. Fyld bestikkasser med bestik.

Bestikket kan opbevares pladsbesparende og godt sorteret.

Bestikvognen gør det nemt at arbejde i forskellige områder af køkkenet. Desuden er den praktisk og brugervenlig til ryggen i serveringsområdet.

Takket være den mobile bestikvogn er det hurtigere og nemmere at dække borde og rengøre dem.



## Rengøring

### **OBS!**

**Skuremidler, rengøringsmidler, der indeholder opløsningsmidler eller ætsende stoffer, kan beskadige bestikvognens overflade.**

Brug kun egnede rengøringsmidler til rengøring.

1. Bestikkasserne kan tages af for lettere rengøring.
2. Rengør bestikkasserne med varmt vand, et mildt rengøringsmiddel og en blød klud.



DK

3. Rengør bestikvognen regelmæssigt med varmt vand og en blød, fugtig klud. Brug et mildt rengøringsmiddel, hvis det er nødvendigt.
4. Til sidst tør rensede dele og overflader grundigt med en blød klud.