

TSA300V



300055

Bartscher GmbH
Franz-Kleine-Str. 28
D-33154 Salzkotten
Duitsland

tel. +49 5258 971-0
fax.: +49 5258 971-120
Infolinia service: +49 5258 971-197
www.bartscher.com

Versie: 1.0

Datum van opmaak: 2023-03-03

Originele gebruiksaanwijzing

Technische gegevens

Benaming:	Serveerwagen TSA300V
Artikelnummer:	300055
Materiaal:	kunststof, aluminium
Aantal schappen:	3
Afmetingen schappen (b x d) in mm:	785 x 485
Afstand tussen de schappen in mm:	295
Draagcapaciteit per schap, max. in kg:	40
Totale draagvermogen max. in kg:	120
Aantal zwenkwielen:	4
Zwenkwielen met remmen:	2
Diameter zwenkwielen in mm:	100
Aantal wielbuffers:	4
Materiaal wielbuffers:	kunststof
Afmetingen (b x d x h) in mm:	1000 x 495 x 920
Gewicht in kg:	15,4

Recht op technische veranderingen voorbehouden!

Versie / eigenschappen

- Kleur: zwart
- Aanleverttoestand: bouwpakket, eenvoudige montage
- Gebruik:
 - transporteren
 - serveren
 - afruimen
- Versie: schappen
- Behuizing: 3-zijdig
- Rand: aan 3 zijden
- Met grepen

Gebruik volgens bestemming

Elk gebruik van het apparaat voor andere doeleinden en / of afwijkend van het normale bedoelde gebruik zoals hieronder beschreven, is verboden en wordt beschouwd als onbedoeld gebruik.

NL

Het volgende gebruik is in overeenstemming met het beoogde gebruik:

- Afruimen en vervoeren van vuile vaat,
- Serveren van gerechten.

Accessoire (niet inbegrepen in de levering)

Set afruimbakken TSA300V

voor serveerwagen TSA300V

Afruimbak:

b. 343 x d. 230 x h. 440 mm

Bak voor servies

b. 333 x d. 230 x h. 173 mm

Gewicht: 2,0 kg

Art.-Nr 300061



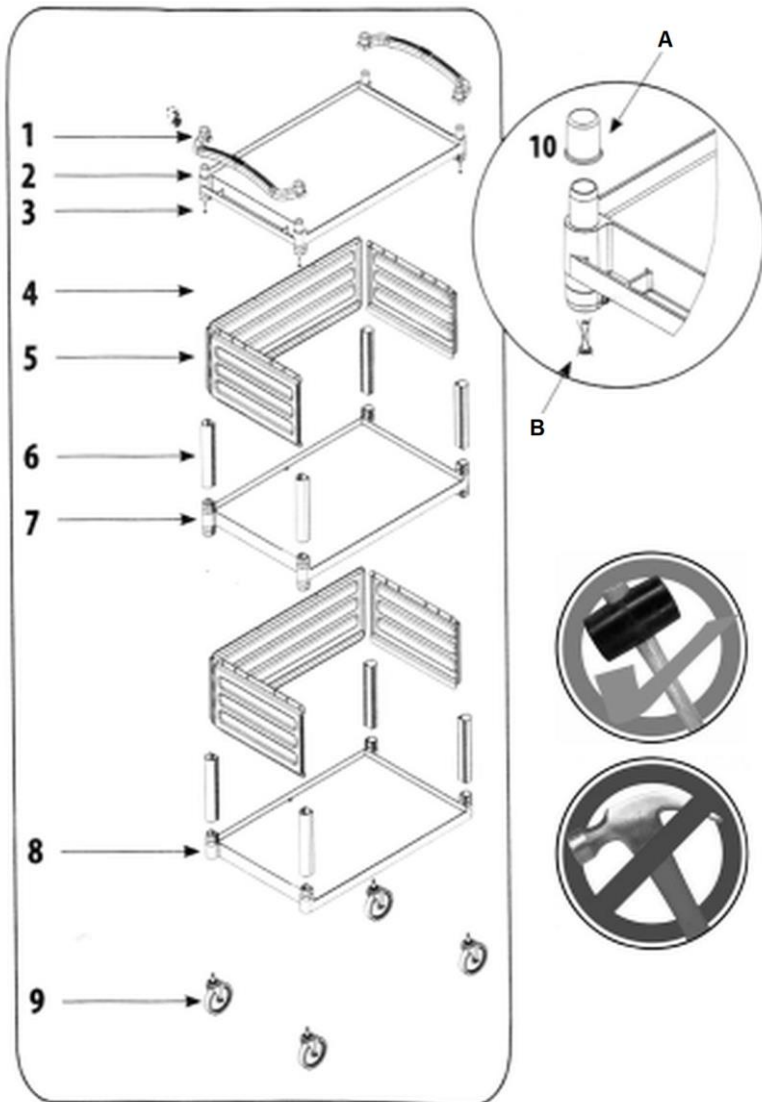
Afb. 1

NL

Leveromvang / Benaming van de onderdelen

1. De serverwagen uitpakken en het verpakkingsmateriaal volgens de voorschriften betreffende de milieu-eisen utiliseren.
2. Controleer aan de hand van de volgende lijst en afbeelding 2 of de levering volledig is:

Nr.	Naam	Hoeveelheid
1	Handgreep	2x
2	Planchet boven	1x
3	Schroef met handgreep	4x
4	Achterwand (groot)	2x
5	Achterwand (klein)	4x
6	Afstandshouder	8x
7	Middenste schap	1x
8	Onderste schap	1x
9	Zwenkwielen	4x
10	Deksel (optioneel voor installatie met 1 greep)	2x



NL

Afb.2

Montage

1. Controleer onder elke plank de markering voor het onderste, middelste of bovenste schap.
2. Begin de montage vanaf het onderste schap (8, afb. 2).
3. Plaats 4 afstandhouders (6) in de hoeken van het onderste schap.

AANWIJZING!

Gebruik een rubberen hamer om elke afstandhouder vast te slaan tot er geen ruimte meer is tussen de afstandhouders en de hoekbevestigingen van het onderste schap.



Afb.3

4. Breng eerst de achterwand (4) aan door hem in de daarvoor bestemde sleuven van de afstandhouders (6) te steken.
5. Zet op dezelfde manier de zijwanden (5) aan de rechter- en linkerzijde vast in de afstandhouders (6) (fig. 3).
6. Zorg ervoor dat alle wanden goed in de sleuven grijpen.

NL

7. Plaats dan het middelste schap (7) op de afstandhouders (6).
8. Plaats nog 4 afstandhouders (6) in de hoeken van het middelste schap (7). Gebruik een rubberen hamer om de afstandhouders goed vast te zetten.
9. Herhaal stap 4 en 5 om de achter- en zijwanden te bevestigen.
10. Voordat u het bovenste schap (2) op de serveerwagen monteert, bevestigt u beide handgrepen (1) erop.
11. Bevestig de handgrepen in de onderste gaten van het bovenste schap met de bijgeleverde schroeven (3).
12. Bevestig nu, met behulp van een rubberen hamer, het bovenste schap (2) met de gemonteerde beugels (1) op de afstandhouders (6).
13. Als er slechts één handgreep wordt gebruikt in plaats van twee, let dan op de uitsparing bovenaan Afb. 1.
A - optionele afdekkingen (10) voor serveerwagens met één handgreep.
B - met greepschroef bij gebruik van deksels.



Afb.4

14. Leg de serveerwagen op zijn kant.
15. Zet de zwenkwielen (9) met een rubberen hamer vast op het onderste schap (8) van de serveerwagen.
16. Plaats de serveerwagen op de zwenkwielen.

Het laden van de serveerwagen

1. De serveerwagen met 3 schappen kan worden gebruikt voor serveren, afruimen en transporteren.
2. Plaats naar behoefte borden, bestek enz. op de schappen van de serveerwagen.

De randen van de schappen voorkomen dat de vervoerde artikelen wegglijden.

Dankzij de driezijdige behuizing onttrekt de wagen vervoerde voorwerpen, zoals vuil vaatwerk, aan het zicht.



Afb.5

Reiniging

OPGELET!

Gebruik geen schuurmiddelen, oplosmiddelen of bijtende schoonmaakmiddelen. Zij kunnen het oppervlak beschadigen.

1. De serveerwagen regelmatig reinigen met warm water en een zacht, vochtig doekje. Als het nodig is, een mild reinigingsmiddel gebruiken.
2. De serveerwagen drogen met een zacht doekje.