

**PS 1L-W**



**850048**

Bartscher GmbH  
Franz-Kleine-Str. 28  
D-33154 Salzkotten  
Niemcy

tel. +49 5258 971-0  
fax: +49 5258 971-120  
**Infolinia serwisowa:** +49 5258 971-197  
[www.bartscher.com](http://www.bartscher.com)

Wersja: 1.0

Data sporządzenia: 2020-10-30

**Oryginalna instrukcja obsługi**

## Parametry techniczne

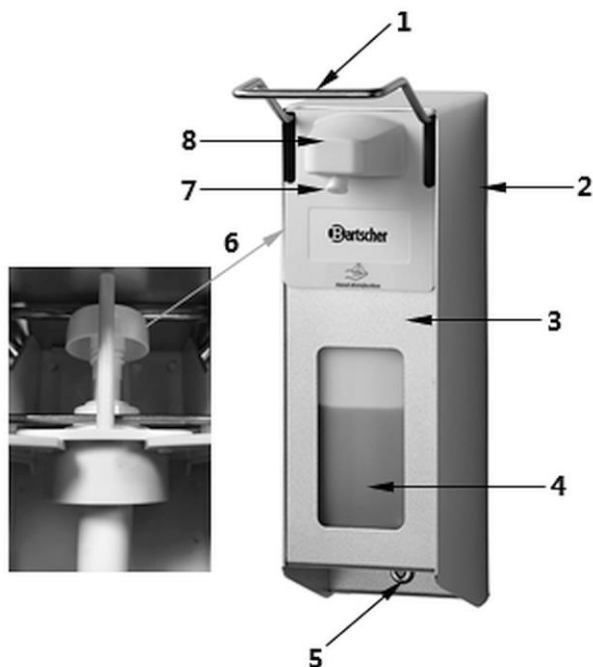
<b>Nazwa:</b>	<b>Dozownik dezynfekcyjny PS 1L-W</b>
Numer artykułu	<b>850048</b>
Materiał:	aluminium, polipropylen
Pojemność w litrach:	1
Dozowanie w ml na skok pompki:	4
Wymiary (szer. x gł. x wys.) w mm:	93 x 200 x 325
Ciężar w kg:	0,82

Zastrzega się prawo do wprowadzania zmian technicznych!

## Wersja / właściwości

- Wersja: montaż ścienny
- Możliwość uzupełniania
- Kontrola poziomu napełnienia: przezroczysty pojemnik z tworzywa sztucznego
- Obsługa:
  - obsługa jedną ręką
  - obsługa łokciem
  - ręczna
- Dozowanie:
  - system pompujący
  - system natryskowy
- Z możliwością zamknięcia
- Właściwości:
  - bez wkładów
  - wygodny w użyciu
  - higieniczny
  - nie wymaga wielu zabiegów konserwacyjnych
- W zestawie:
  - 1 klucz
  - 1 uchwyt ścienny
  - materiał mocujący
- Nie zawarte w dostawie: napełnienie

## Zestawienie podzespołów urządzenia



PL

Rys. 1

- |                       |                                     |
|-----------------------|-------------------------------------|
| 1. Dźwignia obsługowa | 2. Obudowa                          |
| 3. Osłona przednia    | 4. Pojemnik na środek dezynfekcyjny |
| 5. Zamek              | 6. Pompka dozująca                  |
| 7. Głowica dozująca   | 8. Osłona głowicy dozującej         |

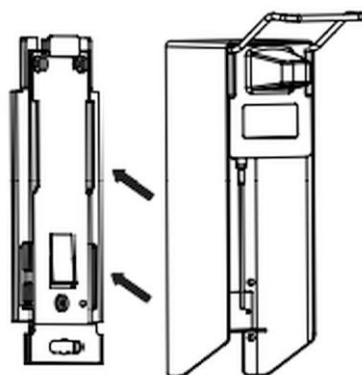
Dozownik dezynfekcyjny z praktyczną obsługą łokciem został zaprojektowany do utrzymywania optymalnych standardów higieny w budynkach publicznych, restauracjach, kuchniach, laboratoriach, szkołach itd. Bezwkładowy system pompujący umożliwi bezpieczne dla środowiska napełnianie bez zbędnych komplikacji.

## Montaż ścienny

1. Przymocować dozownik dezynfekcyjny w potrzebnym miejscu.
2. Podczas instalacji uwzględnić następujące informacje:
  - miejsce potrzebne nad dozownikiem dezynfekcyjnym: 40 mm
  - zalecana wysokość montażu: 130 – 135 cm, mierzona od podłogi do górnej krawędzi dozownika dezynfekcyjnego.
3. Odblokować zamek załączonym kluczem.
4. Odciągnąć przednią osłonę dozownika dezynfekcyjnego na dół.
5. Lekko unieść pojemnik na środek dezynfekcyjny i wyjąć go z dozownika dezynfekcyjnego.
6. Nacisnąć języczek blokujący od wewnątrz i pociągnąć uchwyt ścienny na dół z obudowy.

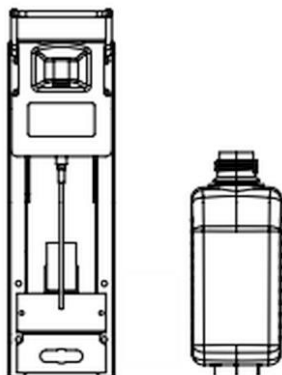


Rys. 2

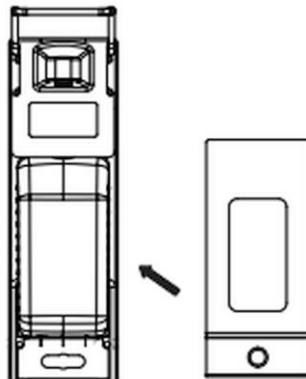


Rys. 3

7. Za pomocą otworów w uchwycie ściennym zaznaczyć na ścianie 3 miejsca do wywiercenia otworów i wywiercić je w ścianie.
8. W wywiercone otwory wprowadzić kołki. Przykręcić uchwyt ścienny za pomocą śrub.
9. Na zakończenie nasunąć obudowę dozownika dezynfekcyjnego na uchwyt ścienny, aż języczek blokujący zaskoczy.



Rys. 4



Rys. 5

10. Do napełnionego pojemnika na środek dezynfekcyjny wprowadzić rurkę i przesunąć go do góry, aż będzie stał stabilnie na półce obudowy.

11. Zamocować przednią osłonę na dozowniku dezynfekcyjnym.

12. Zamknąć dozownik dezynfekcyjny za pomocą klucza.

PL

## Napełnianie środkiem dezynfekcyjnym

1. Wziernik przedniej osłony umożliwi kontrolę stanu napełnienia pojemnika na środek dezynfekcyjny.
2. Aby napełnić zbiornik na środek dezynfekcyjny, należy go wyjąć z obudowy dozownika dezynfekcyjnego, jak opisano powyżej.
3. Napełnić pojemnik na środek dezynfekcyjny odpowiednim środkiem dezynfekcyjnym.
4. Wprowadzić rurkę do pojemnika na środek dezynfekcyjny i ponownie umieścić go w obudowie, przesunąć go do góry, aż będzie stał na dolnej półce.
5. Zamocować przednią osłonę.
6. Zamknąć dozownik dezynfekcyjny za pomocą klucza.

## Pobieranie środka dezynfekcyjnego

1. Pobierać środek dezynfekcyjny z pojemnika zgodnie z zapotrzebowaniem, naciskając łokciem na dźwignię obsługową, a drugą rękę trzymając pod głowicą dozującą.

### Wskazówka:

Przy pierwszym uruchomieniu naciskać kilkakrotnie dźwignię obsługi do oporu, aż dozownik dezynfekcyjny zacznie dozować. Rękę należy przy tym trzymać pod głowicą dozującą.



## Czyszczenie i dezynfekcja obudowy i pompki dozującej

### UWAGA!

**Nigdy nie używać do czyszczenia żadnych szorujących, żrących ani zawierających chlor środków czyszczących, gdyż mogą one uszkodzić powierzchnię.**

1. Regularnie przeprowadzać czyszczenie dezynfekcyjne przecierając powierzchnie zewnętrzne dozownika dezynfekcyjnego.
2. Przed każdym ponownym napełnieniem dozownika dezynfekcyjnego należy przeprowadzić dokładne czyszczenie. Przestrzegać opisanych poniżej kroków.
3. Wyjąć pojemnik na środek dezynfekcyjny z obudowy, opróżnić go całkowicie przed napełnieniem nowym środkiem dezynfekcyjnym.
4. Obudowę wewnątrz i z zewnątrz, głowicę dozującą, pompkę dozującą z rurką wymyć dokładnie pod gorącą bieżącą wodą.
5. Oczyszczone powierzchnie osuszyć i zdezynfekować chusteczką do dezynfekcji.
6. W miarę możliwości nie dotykać rurki, w przeciwnym razie przed umieszczeniem jej w pojemniku na środek dezynfekcyjny przetrzeć chusteczką do dezynfekcji.

7. Na zakończenie umieścić obudowę z pompką dozującą na uchwycie ściennym.
8. Napelnić pojemnik na środek dezynfekcyjny i umieścić go w obudowie.
9. Nałożyć przednią osłonę.
10. Zamknąć dozownik dezynfekcyjny za pomocą klucza.
11. Przeprowadzić kilkakrotne przepompowanie środka dezynfekcyjnego.