



**GWTH1 / 1052303**



**Gebrauchsanleitung**

**Gas-Wok-Tischherd**

Seite 1 bis 24

**D/A/CH**

**Instruction manual**

**Gas wok table cooker**

from page 25 to 48

**GB/UK**

**Mode d'emploi**

**Cuisinière wok à gaz, modèle de table**

de page 49 à page 72

**F/B/CH**

**Manuale di utilizzo**

**Cucina a gas da tavolo wok**

pagine da 73 a 96

**I/CH**

**Instrucciones de uso**

**Cocina china de mesa**

de la página 97 a la 120

**E**

**Gebruiksaanwijzing**

**Gas-wok-tafelkookplaat**

blz. 121 t/m 144

**NL/B**

**Instrukcja obsługi**

**Stółowa kuchenka gazowa wok**

strony od 145 do 168

**PL**



**DEUTSCH**  
**Original-Gebrauchsanleitung**

**Inhaltsverzeichnis**

<b>1. Sicherheit</b> .....	<b>2</b>
1.1 Sicherheitshinweise.....	2
1.2 Symbolerklärung .....	3
1.3 Gefahrenquellen.....	4
1.4 Bestimmungsgemäße Verwendung .....	5
<b>2. Allgemeines</b> .....	<b>6</b>
2.1 Haftung und Gewährleistung .....	6
2.2 Urheberrecht.....	6
2.3 Konformitätserklärung .....	6
<b>3. Transport, Verpackung und Lagerung</b> .....	<b>7</b>
3.1 Transportinspektion.....	7
3.2 Verpackung .....	7
3.3 Lagerung .....	7
<b>4. Technische Daten</b> .....	<b>8</b>
4.1 Technische Angaben.....	8
4.2 Baugruppenübersicht .....	9
4.3 Typenschild/Hinweisschilder .....	10
<b>5. Installation und Bedienung</b> .....	<b>12</b>
5.1 Anweisungen für den Installateur .....	12
5.1.1 Vorbereitung des Gas-Wok-Tischherdes.....	13
5.1.2 Aufstellung.....	13
5.1.3 Gasanschluss.....	14
5.2 Anweisungen für den Benutzer .....	21
5.2.1 Sicherheitshinweise.....	21
5.2.2 Inbetriebnahme .....	22
<b>6. Reinigung und Wartung</b> .....	<b>22</b>
<b>7. Mögliche Funktionsstörungen</b> .....	<b>23</b>
<b>8. Entsorgung</b> .....	<b>24</b>

Bartscher GmbH  
Franz-Kleine-Str. 28  
D-33154 Salzkotten  
Germany

Tel.: +49 (0) 5258 971-0  
Fax: +49 (0) 5258 971-120



## Gebrauchsanleitung vor Inbetriebnahme lesen und griffbereit am Gerät aufbewahren!

Diese Gebrauchsanleitung beschreibt die Installation, Bedienung und Wartung des Gerätes und dient als wichtige Informationsquelle und Nachschlagewerk.

Die Kenntnis aller in ihr enthaltenen Sicherheitshinweise und Handlungsanweisungen schafft die Voraussetzung für das sichere und sachgerechte Arbeiten mit dem Gerät.

Darüber hinaus sind die für den Einsatzbereich des Gerätes geltenden örtlichen Unfallverhütungsvorschriften und allgemeinen Sicherheitsbestimmungen einzuhalten.

Die Gebrauchsanleitung ist Produktbestandteil und in unmittelbarer Nähe des Gerätes für das Installations-, Bedienungs-, Wartungs- und Reinigungspersonal jederzeit zugänglich aufzubewahren.

## 1. Sicherheit

Das Gerät ist nach den derzeit gültigen Regeln der Technik gebaut. Es können jedoch von diesem Gerät Gefahren ausgehen, wenn es unsachgemäß oder nicht bestimmungsgemäß verwendet wird.

Alle Personen, die das Gerät benutzen, müssen sich an die Angaben in der Gebrauchsanleitung halten und die Sicherheitshinweise beachten.

### 1.1 Sicherheitshinweise

- Das Gerät darf nur in technisch einwandfreiem und betriebssicherem Zustand betrieben werden.
- Dieses Gerät ist nicht zur Verwendung durch Personen (einschließlich Kinder) mit eingeschränkten physischen, sensorischen oder geistigen Fähigkeiten oder mangels Erfahrung und Wissen bestimmt, es sei denn, sie werden beaufsichtigt oder ausführliche Anleitung zur Benutzung des Geräts durch eine für ihre Sicherheit zuständige Person.
- Kinder sollten beaufsichtigt werden, um sicherzustellen, dass sie nicht mit dem Gerät spielen oder es in Betrieb nehmen.
- Wartungs- und Reparaturarbeiten dürfen nur von qualifizierten Fachleuten unter Verwendung von Original-Ersatz- und Zubehörteilen ausgeführt werden. **Versuchen Sie niemals selber an dem Gerät Reparaturen durchzuführen!**
- Keine Zubehör- und Ersatzteile verwenden, die nicht vom Hersteller empfohlen wurden. Diese könnten eine Gefahr für den Benutzer darstellen oder Schäden am Gerät verursachen und zu Personenschäden führen, zudem erlischt die Gewährleistung.

- Zur Vermeidung von Gefährdungen und zur Sicherung der optimalen Leistung dürfen am Gerät weder Veränderungen noch Umbauten vorgenommen werden, die durch den Hersteller nicht ausdrücklich genehmigt worden sind.
- Vor der Reinigung oder Wartungsarbeiten, sowie bei längeren Nutzungspausen das Gerät von der Gasversorgung trennen (Hauptgashahn zudrehen).

## 1.2 Symbolerklärung

Wichtige sicherheits- und gerätetechnische Hinweise sind in dieser Gebrauchsanleitung durch Symbole gekennzeichnet. Die Hinweise sind unbedingt zu befolgen, um Unfälle, Personen- und Sachschäden zu vermeiden.



### **GEFAHR!**

***Dieses Symbol macht auf unmittelbar drohende Gefahr aufmerksam, die zu schweren Körperverletzungen oder zum Tod führt.***

- Zur Vermeidung der Gefahr die aufgeführten Anweisungen befolgen



### **WARNUNG!**

***Dieses Symbol kennzeichnet gefährliche Situationen, die zu schweren Körperverletzungen oder zum Tod führen können.***

- Zur Vermeidung der Gefahr die aufgeführten Anweisungen befolgen



### **VORSICHT!**

***Dieses Symbol kennzeichnet möglicherweise gefährliche Situationen, die zu leichten Verletzungen führen oder Beschädigung, Fehlfunktionen und/oder Ausfall des Gerätes zur Folge haben können.***

- Zur Vermeidung der Gefahr die aufgeführten Anweisungen befolgen



### **HINWEIS!**

***Dieses Symbol hebt Tipps und Informationen hervor, die für eine effiziente und störungsfreie Bedienung des Gerätes zu beachten sind.***

## 1.3 Gefahrenquellen



### GEFAHR!

Um eine Gefährdung durch **GAS** zu vermeiden beachten Sie folgende Sicherheitshinweise:

- Benutzen Sie das Gerät nicht, wenn es nicht korrekt funktioniert, beschädigt oder zu Boden gefallen ist.
- Die unsachgemäße Installation, Wartung, Reinigung oder Änderungen am Gerät können zu schweren Verletzungen oder zum Tod führen und das Gerät beschädigen.
- Für die sichere Bedienung des Gerätes muss das Bedienpersonal regelmäßig technisch geschult werden.
- Versuchen Sie **NIEMALS**, das Gerät zu zerlegen oder zu reparieren. Diese Arbeiten dürfen ausschließlich von einem qualifizierten Gasinstallateur unter Einhaltung der geltenden Bestimmungen durchgeführt werden.



### GEFAHR! Erstickungsgefahr!

Zur Vermeidung der Gefahr beachten Sie folgende Sicherheitshinweise:

- Halten Sie Verpackungsmaterialien wie Plastikbeutel und Styroporteile außerhalb der Reichweite von Kindern.



### WARNUNG! Verbrennungsgefahr!

Zur Vermeidung der Gefahr beachten Sie folgende Sicherheitshinweise:

- Während des Zündvorgangs **NICHT** über die Kochstellen beugen. Hohe Flammen aus diesem Bereich können zu schweren Verbrennungen führen.
- Berühren Sie **NIEMALS** die heißen Oberflächen der Gasbrenner während des Betriebes und auch unmittelbar nach dem Betrieb. Lassen Sie das Gerät abkühlen. Verwenden Sie Topflappen oder Schutzhandschuhe.
- Auf dem Wokringaufsatz **KEINE TÖPFE MIT FLACHEM BODEN BENUTZEN**. Bei voller Brennleistung gelangen die Flammen, mit oder ohne Wok, seitlich nach oben bzw. über den Wokringaufsatz hinaus. Dies kann zu schweren Verbrennungen führen.





## **WARNUNG! Brand- und Explosionsgefahr!**

Zur Vermeidung der Gefahr beachten Sie folgende Sicherheitshinweise:

- Das Gerät nicht unbeaufsichtigt lassen, wenn Fette und Öle am Kochen sind, sie könnten einen Brand auslösen.
- Stellen Sie keine leichtentzündlichen Gegenstände in der Nähe des Gerätes auf.
- Eine Flamme oder ein Brand darf **NIEMALS** mit Wasser gelöscht werden, den Gas-Absperrhahn zudrehen und die Flamme mit einem Deckel oder einer feuerfesten Decke ersticken.
- Die Brenner bzw. Einschübe darunter oder die Lüftungsöffnungen an den Seitenwänden **NICHT** mit Alu- oder Silberfolie oder ähnlichen Materialien abdecken. Dies kann zu einer unzureichenden Luftzirkulation und Gasverbrennung führen und durch Überhitzung einen Brand verursachen.

## **1.4 Bestimmungsgemäße Verwendung**



### **VORSICHT!**

**Das Gerät ist für den gewerblichen Gebrauch konzipiert und gebaut und darf nur von qualifiziertem Personal in Küchenbetrieben bedient werden!**

Die Betriebssicherheit des Gerätes ist nur bei bestimmungsgemäßer Verwendung entsprechend der Angaben in der Gebrauchsanleitung gewährleistet.

Alle technischen Eingriffe, auch die Montage und die Instandhaltung sind ausschließlich von qualifiziertem Kundendienst vorzunehmen.

Der **Gas-Wok-Tischherd** wurde für die **Zubereitung von westlichen und orientalischen Gerichten mittels Sautieren, Kurzbraten, Braten und Kochen** entwickelt und ist **ausschließlich für die Zubereitung von Lebensmitteln** bestimmt.

- Das Gerät **NICHT** zum Erhitzen von Produkten verwenden, die keine Lebensmittel sind.



### **VORSICHT!**

**Jede von der bestimmungsgemäßen Verwendung abweichende und/oder andersartige Verwendung des Gerätes ist untersagt und gilt als nicht bestimmungsgemäß.**

**Ansprüche jeglicher Art gegen den Hersteller und/oder seine Bevollmächtigten wegen eingetretener Schäden aus nicht bestimmungsgemäßer Verwendung des Gerätes sind ausgeschlossen.**

**Für alle Schäden bei nicht bestimmungsgemäßer Verwendung haftet allein der Betreiber.**

## 2. Allgemeines

### 2.1 Haftung und Gewährleistung

Alle Angaben und Hinweise in dieser Gebrauchsanleitung wurden unter Berücksichtigung der geltenden Vorschriften, des aktuellen ingenieurtechnischen Entwicklungsstandes sowie unserer langjährigen Erkenntnisse und Erfahrungen zusammengestellt.

Die Übersetzungen der Gebrauchsanleitung wurden ebenfalls nach bestem Wissen erstellt. Eine Haftung für Übersetzungsfehler können wir jedoch nicht übernehmen. Maßgebend ist die beiliegende deutsche Version dieser Gebrauchsanleitung.

Der tatsächliche Lieferumfang kann bei Sonderausführungen, der Inanspruchnahme zusätzlicher Bestelloptionen oder auf Grund neuester technischer Änderungen u. U. von den hier beschriebenen Erläuterungen und zeichnerischen Darstellungen abweichen.



**VORSICHT!**

**Diese Gebrauchsanleitung ist vor Beginn aller Arbeiten am und mit dem Gerät, insbesondere vor der Inbetriebnahme, sorgfältig durchzulesen!**

Der Hersteller übernimmt **keine Haftung** für Schäden und Störungen bei:

- Nichtbeachtung der Anweisungen zur Bedienung und Reinigung;
- nicht bestimmungsgemäßer Verwendung;
- technischen Änderungen durch den Benutzer;
- Verwendung nicht zugelassener Ersatzteile.

Technische Änderungen am Produkt im Rahmen der Verbesserung der Gebrauchseigenschaften und der Weiterentwicklung behalten wir uns vor.

### 2.2 Urheberschutz

Die Gebrauchsanleitung und die in ihr enthaltenen Texte, Zeichnungen, Bilder und sonstigen Darstellungen sind urheberrechtlich geschützt. Vervielfältigungen in jeglicher Art und Form – auch auszugsweise – sowie die Verwertung und/oder Mitteilung des Inhaltes sind ohne schriftliche Freigabeerklärung des Herstellers nicht gestattet. Zuwiderhandlungen verpflichten zu Schadensersatz. Weitere Ansprüche bleiben vorbehalten.



**HINWEIS!**

**Die grafischen Darstellungen in dieser Anleitung können unter Umständen leicht von der tatsächlichen Ausführung des Gerätes abweichen.**

### 2.3 Konformitätserklärung



Das Gerät entspricht den aktuellen Normen und Richtlinien der EU. Dies bescheinigen wir in der EG-Konformitätserklärung. Bei Bedarf senden wir Ihnen gern die entsprechende Konformitätserklärung zu.

## 3. Transport, Verpackung und Lagerung

### 3.1 Transportinspektion

Lieferung bei Erhalt unverzüglich auf Vollständigkeit und Transportschäden prüfen. Bei äußerlich erkennbarem Transportschaden Lieferung nicht oder nur unter Vorbehalt entgegen nehmen.

Schadensumfang auf Transportunterlagen/Lieferschein des Transporteurs vermerken. Reklamation einleiten.

Verdeckte Mängel sofort nach Erkennen reklamieren, da Schadensersatzansprüche nur innerhalb der geltenden Reklamationsfristen geltend gemacht werden können.

### 3.2 Verpackung

Werfen Sie den Umkarton Ihres Gerätes nicht weg. Sie benötigen ihn eventuell zur Aufbewahrung, beim Umzug oder wenn Sie das Gerät bei eventuellen Schäden an unsere Service-Stelle senden müssen.

Entfernen Sie vor der Inbetriebnahme das äußere und innere Verpackungsmaterial vollständig vom Gerät.



#### **HINWEIS!**

**Falls Sie die Verpackung entsorgen möchten, beachten Sie die in Ihrem Land geltenden Vorschriften. Führen Sie wieder verwertbare Verpackungsmaterialien dem Recycling zu.**

### 3.3 Lagerung

Packstücke bis zur Installation verschlossen und unter Beachtung der außen angebrachten Aufstell- und Lagermarkierung aufbewahren.

Packstücke nur unter folgenden Bedingungen lagern:

- Nicht im Freien aufbewahren.
- Trocken und staubfrei aufbewahren.
- Keinen aggressiven Medien aussetzen.
- Vor Sonneneinstrahlung schützen.
- Mechanische Erschütterungen vermeiden.
- Bei längerer Lagerung (> 3 Monate) regelmäßig allgemeinen Zustand aller Teile und der Verpackung kontrollieren.  
Bei Erfordernis auffrischen oder erneuern.

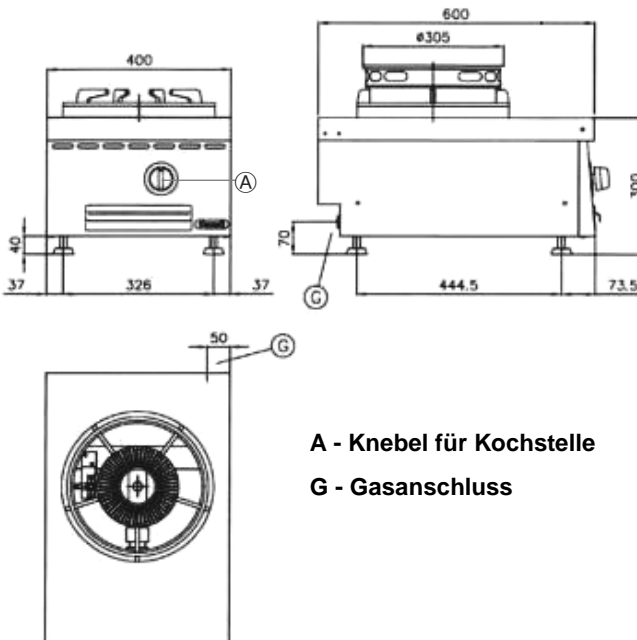
## 4. Technische Daten

### 4.1 Technische Angaben

Bezeichnung	Gas-Wok-Tischherd GWTH1
Art.-Nr.:	<b>1052303</b>
Material:	CHS 18/10
Anzahl der Brenner/ Leistung	1/ à 11,5 kW
Gasanschluss:	R 3/4"
Gasdruckanschluss:	G 30/G 31 : 28 – 30/37 mbar      G 20 : 20 mbar G 30/G 31 : 50 mbar                    G 25 : 25 mbar
Nennwärmebelastung:	Erdgas : 13 kW, LPG : 11,5 kW
Abmessungen:	B 400 x T 600 x H 415 mm
Kochstelle ohne Wokringaufsatz:	für Töpfe ab Ø 200 mm
Gewicht:	25,4 kg
Zubehör:	1 abnehmbarer Wokringaufsatz, Ø 290 mm innen

Technische Änderungen vorbehalten!

### Aufstellmaße



**A - Knebel für Kochstelle**

**G - Gasanschluss**

**Abb. 1**

## 4.2 Baugruppenübersicht

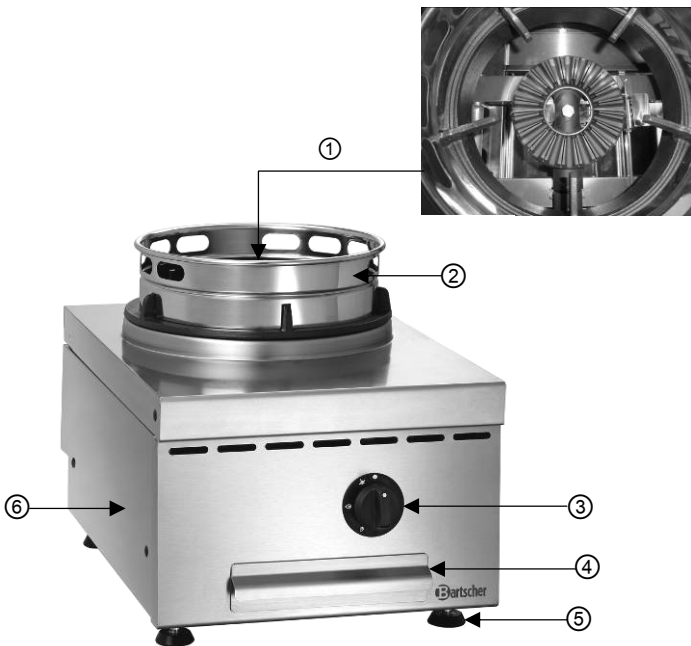


Abb. 2

- |                         |                     |
|-------------------------|---------------------|
| ① Brenner               | ④ Fettauffangschale |
| ② Wokringaufsatz        | ⑤ Stellfüße         |
| ③ Knebel für Kochstelle | ⑥ Gehäuse           |

## Eigenschaften der Gas-Wokherde

- Hochleistungs-Brenner à 11,5 kW, manuelle Zündung
- Brenner ohne Werkzeug herausnehmbar
- Brenner thermoelektrisch gesichert
- Fettauffangschalen unter den Brennermulden
- Eingestellt auf Flüssiggas, Erdgasdüsen sind beigelegt

## 4.3 Typenschild/Hinweisschilder

### Abb. 3

Das Typenschild gibt Auskunft über die aktuelle Gaseinstellung und Nenndaten des Gas-Wokherdes.

### 1052303 / GWTH1



**Abb. 4**

Das Hinweisschild enthält Warnhinweise in Sprachen der Bestimmungsländer.

DE	Dieses Gerät muss nach geltenden Vorschriften angeschlossen und darf nur in einem gut belüfteten Raum betrieben werden. Bitte beachten Sie vor Inbetriebnahme des Gerätes die Gebrauchs- und Wartungsanleitung.
GB	This device must be connected according to the valid regulations, and must be operated in properly ventilated room only. Before starting the device read the operation and maintenance manual.
FR	Ce dispositif doit être connecté conformément à la réglementation en vigueur et ne peut être utilisé que dans un endroit bien ventilé. Veuillez lire les instructions d'utilisation et d'entretien avant la mise en service de l'appareil.
IT	La presente apparecchiatura dovrà essere collegata in conformità con le norme vigenti e potrà essere utilizzata unicamente in ambienti ben ventilati. Prima dell'avvio, rispettare le istruzioni per l'uso e la manutenzione.
ES	El presente dispositivo debe conectarse conforme a la normativa vigente y puede utilizarse solo en una estancia bien ventilada. Antes de poner en marcha el dispositivo, se deben observar las instrucciones de uso y mantenimiento.
NL	Het apparaat moet worden aangesloten in overeenstemming met de geldende voorschriften en mag uitsluitend worden gebruikt in een goed geventileerde ruimte. Houdt u aan de gebruiksaanwijzing en de onderhoudsvorschriften voordat u het apparaat in gebruik neemt.
PL	Niniejsze urządzenie musi być podłączone zgodnie z obowiązującymi przepisami i może być używane wyłącznie w dobrze wietrzonym pomieszczeniu. Przed uruchomieniem urządzenia należy przestrzegać instrukcji użytkowania i konserwacji.

**Abb. 5**

Das Typenschild auf der Geräteverpackung enthält Warnhinweise und die aktuelle Einstellung des Gerätes (Beispielabbildung unten)

GB	<b>II2H3+</b>	G20; 2H; 20 mbar G30/31; 3+; 28-30/37 mbar	<input type="checkbox"/> <input type="checkbox"/>
	This appliance must be installed according to the regulations in force and used only in a well aired place. Consult the instructions before installing and using this appliance. This package must be disposed according to the regulations in force.		

## 5. Installation und Bedienung

### 5.1 Anweisungen für den Installateur



**VORSICHT!**

**Alle Installations-, Anschluss- und Wartungsarbeiten müssen von einem qualifizierten Gasinstallateur gemäß den geltenden internationalen, nationalen und lokalen Vorschriften des Installationslandes vorgenommen werden.**

Entfernen Sie die äußere Verpackung (Holzkasten und / oder Karton) und entsorgen Sie diese entsprechend den geltenden Bestimmungen des Installationslandes.

1. Das Gerät wird mit Gas betrieben. Gaseinrichtungen sollten gemäß folgenden Vorgaben installiert werden:
  - a lokalen Bestimmungen und internationalen Normen;
  - b lokalen Empfehlungen, wie Baunormen und Empfehlungen für den Umgang mit Verbrennungsanlagen;
  - c Anweisungen und Vorschriften der Gas- und Stromversorgungsunternehmen;
  - d Vorschriften hinsichtlich Unfallverhütungsmaßnahmen.
2. Sicherstellen, dass die Gasversorgung zum Betreiben des Gerätes ausreichend ist.
3. Gerät unter Verwendung ordnungsgemäßer Gasfilter installieren.
4. Gerät vor dem Testbetrieb in einen gut belüfteten Raum stellen und alle brennbaren Stoffe aus seiner Umgebung entfernen.
5. Vor Inbetriebnahme eine Dichtheitsprüfung unter Verwendung von Seifenlauge durchführen. Die Seifenlauge auf Verschraubungen und Rohranschlüsse verteilen. Undichtigkeiten machen sich durch das Austreten von Blasen an Verschraubungen und Rohranschlüssen bemerkbar. Eine andere Möglichkeit besteht darin, den Gaszähler zu beobachten. Keine Bewegung auf dem Gaszähler weist darauf hin, dass kein Gas austritt. **Zur Überprüfung von Undichtigkeiten der Gasleitungen keine offene Flamme verwenden!**
6. Vor der Reinigung oder Wartung des Gerätes die Gaszufuhr an einer sicheren Stelle unterbrechen.



### 5.1.1 Vorbereitung des Gas-Wok-Tischherdes

- Montieren Sie die mitgelieferten Stellfüße am Gas-Wok-Tischherd 1052303.
- Nehmen Sie die Nivellierung des Gerätes mit Hilfe einer Wasserwaage vor, indem Sie die Stellfüße ein- oder ausdrehen.

### 5.1.2 Aufstellung

- Das Gerät **NICHT** in einer toxischen oder explosionsgefährdeten Umgebung aufstellen.
- Das Gerät **NICHT** in der Nähe brennbarer Stoffe wie Benzin, Fett, Kleidung, Flüssiggas, Papier etc. aufstellen.
- Das Gerät **NICHT** in nassen oder feuchten Räumen/Gegebenheiten aufstellen, wie etwa im Regen oder in der Nähe von austretendem Wasser etc.
- Die Installation muss von autorisiertem Personal vorgenommen werden. Installieren Sie das Gerät in Übereinstimmung mit den landesspezifischen Sicherheitsnormen für gasbetriebene Anlagen.
- Stellen Sie das Gerät in einem gut belüfteten Raum mit fest installierten Lüftungsleitungen auf, um eine ausreichende Lüftererneuerung und einen gesunden Arbeitsplatz zu gewährleisten. Falls der Gas-Wokherd nicht an einen Abzug angeschlossen ist, stellen Sie ihn zum Abführen verbrannter Gase und Kochdünste unter einer leistungsstarken Haube auf.
- Dies gilt unter Einhaltung der landesspezifischen Vorschriften für folgende Bauarten:
  - **A1:** Gerät ohne Lüfter oder Anschluss an einen Abzug oder sonstige Vorrichtung zum Abführen von Verbrennungsprodukten aus dem Raum. Verbrennungsluft und verbrannte Gase vermischen sich im gleichen Raum.
- Stellen Sie sicher, dass keine Gegenstände um oder unter dem Gas-Wokherd die zur Verbrennung erforderliche Luftmenge einschränken.
- Entfernen Sie alle brennbaren Materialien aus der Umgebung des Gas-Wokherdes.
- Bei einem freistehenden Gerät mindestens 20 cm Abstand zu Seitenwänden und 10 cm zur Rückwand einhalten. Dies gilt insbesondere dann, wenn das Gerät nahe an der Wand steht, die nicht mit feuerfesten Materialien verkleidet ist.
- Stellen Sie das Gerät separat oder neben einem anderen Gerät aus der Gerätereihe auf.
- Stellen Sie das Gerät auf eine feste, ebene, stabile und waagrechte Fläche in der Nähe eines Gasanschlusses auf.
- Vor dem Einschalten des Gerätes den Schutzfilm entfernen. Alle Klebefolienreste mit Hilfe eines geeigneten Lösungsmittels entfernen.

- Verpackungsmaterial nach landesspezifischen gesetzlichen Vorschriften entsorgen.



**VORSICHT!**

- Entfernen Sie **niemals** das Typenschild und Warnhinweise vom Gerät.

## 5.1.3 Gasanschluss

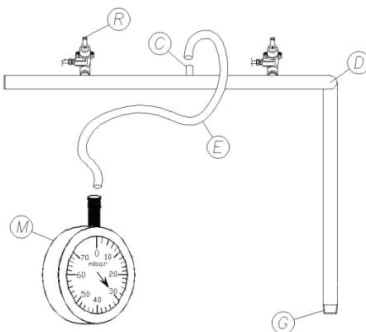
### Anschluss an die Gasversorgung

- Prüfen Sie vor der Installation des Gas-Wokherdes und dessen Anschluss an die Gasversorgung sorgfältig den festen Teil der Gasanlage, die den staatlichen Bauvorschriften entsprechen sollte.
- Prüfen Sie die Querschnitte der Rohre, um eine ausreichende Versorgung für alle gasbeheizten Geräte zu gewährleisten. Um einen übermäßigen Druckabfall zu vermeiden, das Gerät unter ähnlichen Bedingungen installieren.
- Die Leitungen müssen Stahlrohre (mit Hartgussanschlüssen bzw. verzinkten Stahlanschlüssen oder Verbindungen durch Autogenschweißen) oder aber Kupferrohre (mit mechanischen Verbindungen und Kupplungen ohne Dichtungen, Kitte oder Lötverbindungen) sein.
- Prüfen Sie, ob die Gasflasche (falls vorhanden) ordnungsgemäß aufgestellt und geschützt ist und an einem trockenen Platz steht.
- Vergewissern Sie sich, dass die Gasleitungen leicht überprüft werden können. Falls die Leitungen in Boden und Wand verlegt wurden, vergewissern Sie sich, dass die Arbeit sachgemäß vorgenommen wurde und Referenzpunkte bestehen, die das Auffinden der Leitungen ermöglichen.
- Vergewissern Sie sich vor der Installation des Gas-Wokherdes, dass das Gerät für Gas und Druck vor Ort eingestellt ist (siehe Typenschilder auf dem Gerät und Verpackung). Sollten die Voreinstellungen nicht übereinstimmen, muss das Gerät auf eine andere Gasart umgerüstet werden (Abschnitt „**Umstellung auf eine andere Gasart / erforderliche Einstellungen**“).
- Schließen Sie den Gas-Wokherd mit Hilfe von starren Anschlüssen oder flexiblen Stahlrohren, deren Querschnitt für die entsprechende Nennleistung und Länge geeignet ist, an die Gaszufuhr an.
- Vergewissern Sie sich, dass die flexiblen Rohre nicht an oder in der Nähe von heißen Flächen verlaufen, nicht unter Druck bzw. Zugdruck stehen und nicht mit scharfen Kanten oder sonstigen Objekten in Berührung kommen, die die Leitung beschädigen könnten.
- Ein typgeprüfter **Gas-Absperrhahn** muss an einer leicht zugänglichen Stelle zwischen Gasversorgung und Gerät installiert werden, damit bei Bedarf die Gaszufuhr jederzeit unterbrochen werden kann.
- Nehmen Sie nach der Installation des Gas-Wokherdes mit Hilfe von Lecksuchspray oder nichtkorrosiven Schäumen eine Druckprüfung der gesamten Gasleitungen vor.

## Überprüfen von Gasdruck und Nennwärmebelastung (Abb. 6)

- Bei der ersten Installation muss ein Gasinstallateur die Nennwärmebelastung des Gerätes prüfen sowie die Wartung und bei Bedarf die Umrüstung auf eine andere Gasart vornehmen.
- Versuchen Sie **NICHT**, die vom Hersteller angegebene Leistung oder Nennwärme des Gerätes zu steigern.
- Kontrollieren Sie die Wärmebelastung mit Hilfe von Gaszähler und Stoppuhr. Messen Sie die genaue Gasflussmenge pro Zeiteinheit, die das Gerät bei maximaler Leistung verbraucht.
- Vergleichen Sie den Messwert mit den Verbrauchsdaten im Abschnitt **4.2 „Technische Angaben“**. Eine Abweichung von  $\pm 5\%$  ist zulässig.
- Wenn sich bei der Messung größere Abweichungen ergeben, prüfen Sie genauestens den Durchmesser und Qualität der eingebauten Düsen sowie den Hauptgasdruck. Wenn Sie den Hauptgasdruck mit Hilfe eines Flüssigkeitsmanometers (z. B. U-Manometer mit Mindestskalierung 0,1 mbar) bei eingeschaltetem Gerät messen wollen, gehen Sie wie folgt vor:
  - Den Schlauch „E“ des Manometers „M“ nach Abschrauben der Kappe an den Druckeinlass „C“ anschließen.
  - Den Anschlussdruck messen: Falls der Messwert außerhalb der in der nachfolgenden Tabelle angegebenen Werte liegt, kann das Gerät nicht richtig funktionieren. Benachrichtigen Sie in diesem Fall das Gasversorgungsunternehmen, um das Versorgungsdruckproblem ausfindig zu machen.
  - Bauen Sie falls erforderlich einen Druckregler ein.
  - Nach Messen des Anschlussdrucks den Schlauch „E“ abnehmen und den Schraubdeckel des Druckeinlasses „C“ wieder festdrehen.
  - Teile in umgekehrter Reihenfolge wieder einbauen.

Abb. 6



<b>C</b> = Druckeinlass
<b>D</b> = Gasleitung
<b>E</b> = Schlauch
<b>G</b> = Eingangsgasanschluss
<b>M</b> = Manometer
<b>R</b> = Gashahn

**Tabelle 1: Eingangsdruck der Gasversorgung**

Gas-Typ	Eingangsdruck (mbar)		
	Normal	Mindestwert	Höchstwert
Erdgas G20	20	18	25
Flüssiggas G 30/G 31	50	42,5	57,5

**Tabelle 2: Verwendung der Gaskategorien, Gasdruckwerte in den Bestimmungsländern**



**VORSICHT!**

Das Gerät funktioniert nur dann ordnungsgemäß, wenn der Druck in der Gasleitung innerhalb der Werte liegt, die für verschiedene Gastypen in der folgenden Tabelle angegeben sind.

Bestimmungsland		Kategorien	Gastyp	Gasdruck (mbar)
AT	Österreich	II <sub>2H3B/P</sub>	G20 - G30/G31	20 - 50/50
BE	Belgien	II <sub>2E+3+</sub>	G20/G25 - G30/G31	20/25 - 28-30/37
BG	Bulgarien	II <sub>2H3B/P</sub>	G20 - G30/G31	20 - 30/30
CH	Schweiz	II <sub>2H3+</sub> II <sub>2H3B/P</sub>	G20 - G30/G31 G20 - G30/G31	20 - 28-30/37 20 - 50/50
CY	Zypern	II <sub>2H3+</sub> II <sub>2H3B/P</sub>	G20 - G30/G31 G20 - G30/G31	20 - 28-30/37 20 - 30/30
CZ	Tschechische Republik	II <sub>2H3+</sub>	G20 - G30/G31	20 - 28-30/37
DE	Deutschland	II <sub>2ELL3B/P</sub>	G20 - G25 - G30/G31	20 - 20 - 50/50
DK	Dänemark	II <sub>2H3B/P</sub>	G20 - G30/G31	20 - 30/30
EE	Estland	II <sub>2H3B/P</sub>	G20 - G30/G31	20 - 30/30
ES	Spanien	II <sub>2H3+</sub>	G20 - G30/G31	20 - 28-30/37
FI	Finland	II <sub>2H3B/P</sub>	G20 - G30/G31	20 - 30/30
FR	Frankreich	II <sub>2E+3+</sub>	G20/G25 - G30/G31	20/25 - 28-30/37
GB	Großbritannien	II <sub>2H3+</sub>	G20 - G30/G31	20 - 28-30/37
GR	Griechenland	II <sub>2H3+</sub> II <sub>2H3B/P</sub>	G20 - G30/G31 G20 - G30/G31	20 - 28-30/37 20 - 30/30
HR	Kroatien	II <sub>2H3B/P</sub>	G20 - G30/G31	20 - 30/30
HU	Ungarn	I <sub>3B/P</sub>	G30/G31	30/30

Bestimmungsland		Kategorien	Gastyp	Gasdruck (mbar)
IE	Irland	II <sub>2H3+</sub>	G20 - G30/G31	20 - 28-30/37
IS	Island	I <sub>3B/P</sub>	G30/G31	30/30
IT	Italien	II <sub>2H3+</sub>	G20 - G30/G31	20 - 28-30/37
LT	Litauen	II <sub>2H3+</sub> II <sub>2H3B/P</sub>	G20 - G30/G31 G20 - G30/G31	20 - 28-30/37 20 - 30/30
LU	Luxemburg	I <sub>2E</sub>	G20	20
LV	Lettland	II <sub>2H3B/P</sub>	G20 - G30/G31	20 - 30/30
MT	Malta	I <sub>3B/P</sub>	G30/G31	30/30
NL	Niederlande	II <sub>2L3B/P</sub>	G25 - G30/G31	25 - 30/30
NO	Norwegen	II <sub>2H3B/P</sub>	G20 - G30/G31	20 - 30/30
PL	Polen	II <sub>2E</sub>	G20	20
PT	Portugal	II <sub>2H3+</sub>	G20 - G30/G31	20 - 28-30/37
RO	Rumänien	II <sub>2H3B/P</sub> II <sub>2E3B/P</sub> II <sub>2L3B/P</sub>	G20 - G30/G31 G20 - G30/G31 G25 - G30/G31	20 - 30/30 20 - 30/30 25 - 30/30
SE	Schweden	II <sub>2H3B/P</sub>	G20 - G30/G31	20 - 30/30
SI	Slowenien	II <sub>2H3+</sub> II <sub>2H3B/P</sub>	G20 - G30/G31 G20 - G30/G31	20 - 28-30/37 20 - 30/30
SK	Slowakei	II <sub>2H3+</sub> II <sub>2H3B/P</sub>	G20 - G30/G31 G20 - G30/G31	20 - 28-30/37 20 - 50/50
TR	Türkei	II <sub>2H3+</sub> II <sub>2H3B/P</sub>	G20 - G30/G31 G20 - G30/G31	20 - 28-30/37 20 - 30/30

Bei Abweichungen von den angegebenen Werten ist nicht für eine ordnungsgemäße Funktion des Gerätes und die korrekte Inbetriebnahme garantiert. Die Gasversorgung vom Installateur kontrollieren lassen (Gasleitung, Ventile und eventuelle Druckminderer-ventile prüfen), ggf. Rücksprache mit dem Gaswerk halten.

### Umstellung auf eine andere Gasart / erforderliche Einstellungen

- Das Gerät ist für den Betrieb mit der auf dem Typenschild angegebenen Gasart (Flüssiggas) abgenommen und vorgerüstet.
- Wenn die Voreinstellungen des Gerätes nicht dem am Aufstellort vorhandenen Gas-Typen entsprechen, müssen sie entsprechend geändert werden. Für die Umrüstung des Gerätes auf Erdgas sind spezielle Düsen (im Lieferumfang enthalten) und Einstellungen erforderlich.

- Diese Umrüstung darf nur durch einen qualifizierten Gasinstallateur unter Beachtung der technischen Daten durch Austausch der Hauptbrennerdüse und einstellung der Zündbrennerdüse erfolgen.

### Austausch der Hauptbrennerdüse (Abb. 7)

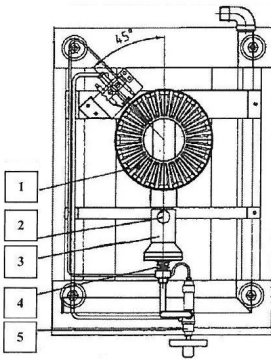


Abb. 7

- Nehmen Sie den Brennring (1) ab.
- entfernen Sie die Befestigungsschraube (2), die den Brenner hält und von unten erreicht werden kann;
- nehmen Sie die komplette Luftmischkammer (3) durch Drehen gegen den Uhrzeigersinn ab;
- lösen Sie die Hauptbrennerdüse vom Düsenhalter (4) und ersetzen diese durch eine Düse, die für die entsprechende Gasart geeignet ist (Angaben zu den Düsen der **Tabelle 3** „**Brenner- und Düseneigenschaften**“ entnehmen);
- Setzen sie die abgebauten Teile in umgekehrten Reihenfolge wieder ein.

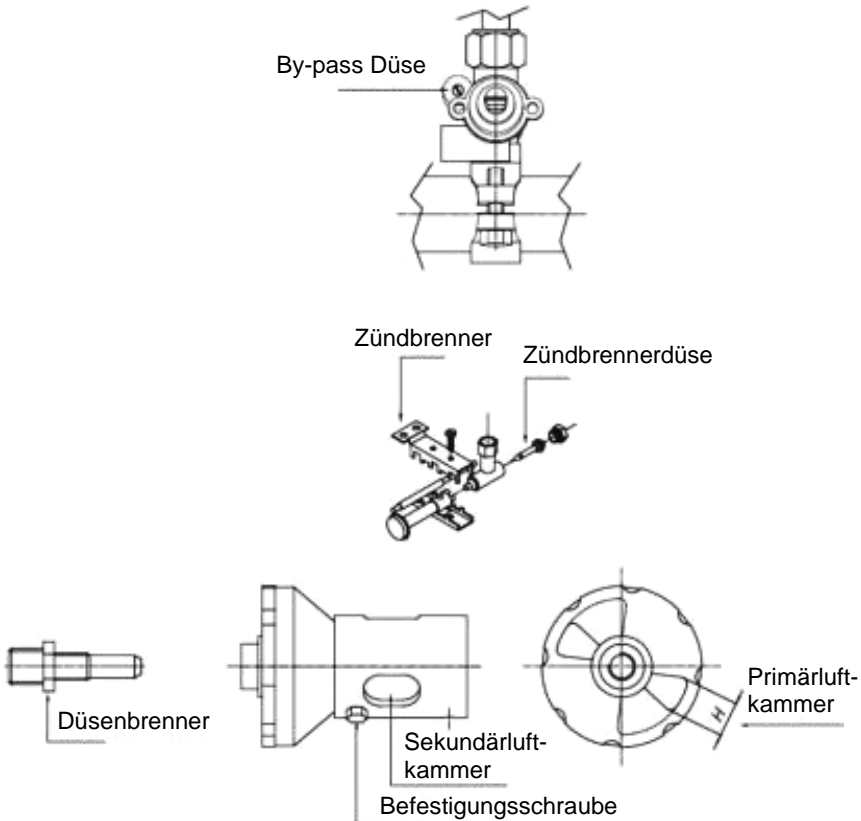
### Tabelle 3: Brenner- und Düseneigenschaften

Nennleistung	Gas-Typ	Druck (mbar)	Hauptbrennerdüse Ø (mm)	Zündbrennerdüse Ø (mm)	Primärluft Kammer H (mm)	Sekundärluft-Kammer	By-Pass Düse
11,5 kW	G30/ G31	28-30/37	1,80	0,20	12	offen	Ø 0,95
		50/50	1,60	0,20	12	offen	Ø 0,85
13 kW	G20	20	3,05	einstellbar	5	geschlossen	einstellbar
	G25	20	3,30	einstellbar	5	geschlossen	einstellbar
		25	3,15	einstellbar	5	geschlossen	einstellbar

Leistung bei Kleineinstellung	Gasverbrauch
3.00 kW	G30 0.907 kg/h
	G31 0.893 kg/h
	G20 1.376 m <sup>3</sup> /h
	G20 1.376 m <sup>3</sup> /h
	G25 1.600 m <sup>3</sup> /h

**Primärlufteinstellung (Abb. 8)**

Die Primärluft ist ab Werk fest eingestellt und versiegelt und entspricht den Vorschriften des Bestimmungslandes und dem Gastypen. Die Einstellungsdaten sind auf der Verpackung und auf dem Typenschild angegeben. Ist eine Umrüstung erforderlich, muss die Primärlufteinstellung gemäß der **Tabelle 3 „Brenner- und Düseneigenschaften“** auf Seite 18 erfolgen:

**Abb. 8**

## Einstellung der Zündflamme (Abb. 9)

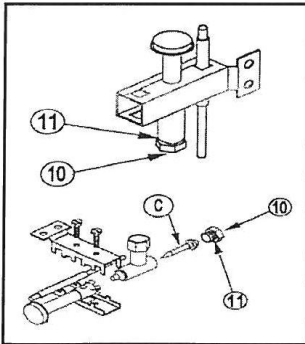


Abb. 9

Stellen Sie die Zündflamme nach Umrüstung auf Erdgas ein. Befolgen Sie die unten aufgeführten Anweisungen:

- a) zünden Sie den Gasbrenner gemäß Abschnitt **5.2.2 "Inbetriebnahme"**;
  - b) entfernen Sie mit Hilfe eines 11-er Maulschlüssels die Verschlusschraube (**10**) mit der Unterlegscheibe (**11**);
  - c) um die Zündflammdüse (**C**) einzustellen, drehen Sie diese mit Hilfe eines kleinen Schlitzschraubendrehers im Uhrzeigersinn, um die Gaszufuhr zu reduzieren. Ansonsten gegen den Uhrzeigersinn drehen, um die Gasmenge zu erhöhen.
- d) wenn das Gerät mit Flüssiggas betrieben wird, drehen Sie die Zündflammdüse (**C**) im Uhrzeigersinn;
  - e) nachdem Sie die Zündflamme eingestellt haben, bringen Sie die Verschlusschraube (**10**) mit der Unterlegscheibe (**11**) wieder an;
  - f) prüfen Sie das Luftgemisch nach den Angaben der **Tabelle 3 „Brenner- und Düseigenschaften“** auf Seite 18.



### VORSICHT!

- Nach der Umstellung auf eine andere Gasart muss mit entsprechendem Spray oder Seifenwasser nach Leckagen gesucht werden (**auf keinen Fall offene Flammen verwenden!**).
- Nach sämtlichen Ersetzungs- oder Einstellarbeiten am Gerät müssen alle betroffenen Teile wieder korrekt montiert werden, damit das Gerät erneut betriebsbereit ist.
- Anschließend das alte Typenschild durch ein **neues**, im Lieferumfang enthaltenes **Typenschild** mit geänderten Angaben und Hinweis auf den neuen Gastyp ersetzen.



## 5.2 Anweisungen für den Benutzer



### VORSICHT!

Lesen Sie die folgende Gebrauchsanleitung sorgfältig, da sie Hinweise zur Sicherheit und zum Gebrauch des Gerätes liefert.

Bewahren Sie die Gebrauchsanleitung für einen späteren Gebrauch auf. Eine falsche Installation, Bedienung, Wartung und Reinigung sowie etwaige Veränderungen und Modifizierungen können zu Fehlfunktionen, Beschädigungen und Verletzungen führen.

### 5.2.1 Sicherheitshinweise



### VORSICHT!

Das Gerät ist für den professionellen Gebrauch bestimmt und darf nur von Fachpersonal in Küchenbetrieben bedient werden.

Vergewissern Sie sich vor der Inbetriebnahme des Gerätes, dass es in einwandfreiem Zustand ist und in einem gut gelüfteten Raum steht. Die nachfolgenden Vorsichtsmaßnahmen müssen immer strikt eingehalten werden:

1. Überprüfen Sie, ob die elektrische Haube in gutem Zustand ist und vergewissern Sie sich, dass keine Gegenstände um oder unter dem Gerät die zur Verbrennung erforderliche Luftmenge einschränken.
2. Bei einer dauerhaften Störung das Gerät nicht benutzen und einen Gasinstallateur hinzuziehen.
3. Der Benutzer ist nur für die tägliche Routinereinigung zuständig, um das Gerät in gutem Zustand zu erhalten.
4. Alle Arbeiten im Zusammenhang mit Installation und Wartung müssen gemäß den gültigen Vorschriften von einem qualifizierten Gasinstallateur durchgeführt werden.
5. Benutzen Sie den Gas-Wokherd **ausschließlich** zur **Zubereitung von Lebensmitteln: Kurzbraten, Sautieren, Braten, Kochen**. Verwenden Sie das Gerät **NICHT** für andere Zwecke. Jegliche anderweitige Nutzung ist als ungeeignet und gefährlich zu betrachten.
6. Benutzen Sie auf dem Wokringaufsatz **keine Töpfe mit flachem Boden**. Bei voller Brennleistung gelangen die Flammen (mit oder ohne Wok) seitlich nach oben bzw. über den Wokringaufsatz hinaus. Dies kann zu schweren Brandverletzungen führen.
7. Lassen Sie das Gerät während des Betriebes **niemals** unbeaufsichtigt.
8. Um verbleibendes Industrieöl/Schmiermittel zu entfernen, den Gas-Wokherd vor seiner ersten Inbetriebnahme gründlich reinigen.
9. Wenn das Gerät nicht mehr benutzt wird, drehen Sie die Knebel aller Kochstellen auf die Ausschaltposition (●) und schließen Sie den Gas-Absperrhahn der Gasleitung.

## 5.2.2 Inbetriebnahme




### Knebel für Kochstelle



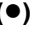
Abb. 10

### Ein- und Ausschalten des Gas-Wokherdes

#### - Einschalten des Brenners

- Öffnen Sie den Gas-Absperrhahn, um die Gaszufuhr zu starten.
- Den Knebel auf die Zündposition  drehen, drücken und gedrückt halten, dann mit einem Zündstab die Flamme entzünden. Den Knebel so lange halten bis die Flamme stabil brennt, dann diesen loslassen und anschließend die gewünschte Flammenstärke  (**groß**) oder  (**klein**) einstellen.

#### - Ausschalten des Brenners

- Zum Löschen der Zündflammen alle Knebel in die Ausschaltposition () bringen.
- Schließen Sie den Gas-Absperrhahn.


## 6. Reinigung und Wartung



### VORSICHT!

Das Gerät ist nicht für das direkte Absprühen mit einem Wasserstrahl geeignet. Verwenden Sie daher keinen Druckwasserstrahl, um dieses Gerät zu reinigen!

### Reinigung

- Reinigen Sie das Gerät regelmäßig, um seine Betriebsbereitschaft zu erhalten und seine Lebensdauer zu verlängern.
- Gehen Sie bei der regelmäßigen Reinigung wie folgt vor und achten Sie auf die Warnhinweise:
  - Vergewissern Sie sich, dass der Gas-Absperrhahn der Gaszufuhr zuge dreht ist und die Knebel aller Kochstellen auf Ausschaltposition () sind.
  - Lassen Sie das Gerät abkühlen.

- Reinigen Sie die Stahlteile täglich mit warmer Seifenlauge, spülen mit klarem Wasser nach und trocknen Sie diese gründlich ab. Achten Sie darauf, dass das Reinigungsmittel kein Chlor (Bleiche, Salzsäure etc.) enthält, und verwenden Sie keine Stahlwolle, -bürsten oder Spatel, von denen Eisenpartikel zurückbleiben könnten. Diese Materialien könnten oxidieren und Rost auf dem Gerät hinterlassen.
- Reinigen Sie die Brenner mit warmem Wasser und einem milden Reinigungsmittel.
- Prüfen Sie, ob die Öffnungen der Brenner verstopft sind. Verwenden Sie falls erforderlich, ein Stahlwollkissen, um Ablagerungen zu entfernen, ohne dabei jedoch Teile der Zündeinheit zu beschädigen.
- **KEINE** sauren Lebensmittel wie Essig, Salz, Zitrone etc. auf die Edelstahlteile bringen, weil diese dadurch beschädigt werden könnten.
- Setzen Sie zum Trocknen und Polieren der Oberfläche nach der Reinigung ein weiches, trockenes Tuch ein.
- Wenn das Gerät über längere Zeit nicht benutzt wird, die Stahlteile leicht mit einem feuchten Tuch abwischen und mit Vaselineöl einreiben. Hüllen Sie das Gerät danach in eine Schutzfolie und stellen es in einen gut belüfteten Raum.

## Wartung

- Überprüfen Sie das Gerät in regelmäßigen Abständen. Kontaktieren Sie Ihren Händler, damit er Sie bei Reparaturen unterstützt und in regelmäßigen Zeitintervallen (mindestens einmal jährlich) eine Wartung durchführt.
- Bei Schäden oder Störungen wenden Sie sich an Ihren Händler oder an unseren Kundendienst. Beachten Sie zuvor die Hinweise zur Fehlersuche im Abschnitt 7.

## 7. Mögliche Funktionsstörungen

Bevor Sie den Kundendienst kontaktieren, überprüfen Sie die in der unten stehenden Tabelle mögliche Störungen des Gerätes.

Störung	Ursache	Behebung
<b>Zündflamme zündet nicht</b>	<ul style="list-style-type: none"> <li>• Gasrohr zum Zündbrenner verstopft</li> <li>• Zündbrenner verstopft</li> <li>• Zündkopf verstopft</li> <li>• Zünddüse verstopft</li> </ul>	<ul style="list-style-type: none"> <li>• Prüfen und beheben</li> <li>• Prüfen und beheben</li> <li>• Mit feiner Stahlbürste reinigen</li> <li>• Prüfen und ersetzen</li> </ul>
<b>Brennerflamme gelb</b>	<ul style="list-style-type: none"> <li>• Luftregulierung erforderlich</li> <li>• Brenner ist verschmutzt</li> </ul>	<ul style="list-style-type: none"> <li>• Prüfen und beheben</li> <li>• Prüfen und mit Bürste reinigen</li> </ul>

Störung	Ursache	Behebung
<b>Brenner zündet nicht</b>	<ul style="list-style-type: none"> <li>• Gas-Absperrhahn beschädigt</li> </ul>	<ul style="list-style-type: none"> <li>• Prüfen und ersetzen</li> </ul>
<b>Zündflamme bleibt nicht an</b>	<ul style="list-style-type: none"> <li>• Thermoelement ist verschmutzt</li> <li>• Thermoelement erzeugt keine Spannung (mV)</li> <li>• Thermoelement lose</li> <li>• Magnet des Thermoelements ist beschädigt</li> </ul>	<ul style="list-style-type: none"> <li>• Prüfen und mit feiner Stahlbürste reinigen</li> <li>• Prüfen und beheben</li> <li>• Prüfen und beheben</li> <li>• Prüfen und ersetzen</li> </ul>

Die oben angegebenen Problemfälle sind zur Orientierung und beispielhaft zu verstehen. Sollten diese oder ähnliche Probleme auftreten, stellen Sie sofort den Gebrauch des Gerätes bis zur vollständigen Beseitigung der Störungen ein. Kontaktieren Sie den Kundendienst oder den Händler. Halten Sie die Artikel-Nr. und die Serien-Nr. Ihres Gerätes bereit, diese Daten befinden sich auf dem Typenschild auf der Rückseite des Gerätes.

## 8. Entsorgung

Das ausgediente Gerät sollte am Ende seiner Lebensdauer entsprechend den nationalen und örtlichen Bestimmungen entsorgt werden. Nehmen Sie hierzu Kontakt zu einer auf Entsorgung spezialisierten Firma auf oder setzen Sie sich mit der Entsorgungsabteilung Ihrer Kommune in Verbindung.



**VORSICHT!**

**Damit der Missbrauch und die damit verbundenen Gefahren ausgeschlossen sind, machen Sie Ihr Altgerät vor der Entsorgung unbrauchbar und bringen das Gerät zu den entsprechenden örtlichen Annahmestellen.**

Bartscher GmbH  
 Franz-Kleine-Str. 28  
 D-33154 Salzkotten  
 Germany

Tel.: +49 (0) 5258 971-0

**Service-Hotline: 0180 5 971 197**

Fax: +49 (0) 5258 971-120

(14ct/Min. aus dem deutschen Festnetz)

**ENGLISH**  
**Translation**  
**of the original instruction manual**

**Table of contents**

**1. Safety ..... 26**

- 1.1 Safety instructions ..... 26
- 1.2 Key to symbols ..... 27
- 1.3 Hazard sources ..... 28
- 1.4 Intended use ..... 29

**2. General information ..... 30**

- 2.1 Liability and Warrantees ..... 30
- 2.2 Copyright protection ..... 30
- 2.3 Declaration of conformity ..... 30

**3. Transport, packaging and storage..... 31**

- 3.1 Delivery check..... 31
- 3.2 Packaging ..... 31
- 3.3 Storage..... 31

**4. Technical data ..... 32**

- 4.1 Technical specification ..... 32
- 4.2 Overview of parts ..... 33
- 4.3 Rating/information plate ..... 34

**5. Installation and operation..... 36**

- 5.1 Instructions for the installer ..... 36
  - 5.1.1 Preparation of the gas wok table cooker ..... 37
  - 5.1.2 Installation ..... 37
  - 5.1.3 Gas connection ..... 38
- 5.2 Instructions for the user ..... 45
  - 5.2.1 Safety instructions ..... 45
  - 5.2.2 First start-up ..... 46

**6. Cleaning and maintenance ..... 46**

**7. Possible failures..... 47**

**8. Removing of waste material ..... 48**

Bartscher GmbH  
Franz-Kleine-Str. 28  
D-33154 Salzkotten  
Germany

phone: +49 (0) 5258 971-0  
fax: +49 (0) 5258 971-120



**Read these instructions before using and keep them available at all times!**

This instruction manual contains information about the installation, operation and maintenance of the device and should be consulted as an important source of information and reference guide.

Awareness of the safety instructions and instructions for use in this manual will ensure the safe and correct use of the device.

In addition to the information given here, you should comply with any local Health and safety Controls and generally applicable safety regulations.

The instruction manual forms part of the product and should be kept near the device and easily accessible for anyone carrying out the installation, servicing, maintenance or cleaning.

## 1. Safety

This device is designed in accordance with the presently applicable technological standards. However, the device can pose a danger if handled improperly and inappropriately.

All persons using the device must follow the recommendations and instructions in this instruction manual.

### 1.1 Safety instructions

- This device may only be operated in technically proper and safe condition.
- The device is not intended for use by individuals (including children) with physical or mental disabilities, insufficient experience, and/or insufficient knowledge unless such persons are under the care of a person responsible for their safety or have received instructions regarding appropriate use of the device.
- Children should be observed to ensure that they are not playing with the device.
- Only a qualified technician and using original spare parts and accessories should carry out repairs and maintenance of the device. **Do not attempt to repair the device yourself.**
- Do not use any accessory or spare parts that have not been recommended by the manufacturer. These can be dangerous for the user or lead to damages of the device or personal injury, and further, the warranty expires.

- To prevent hazards and to ensure optimum efficiency, no modifications or alterations to the device that are not explicitly approved by the manufacturer may be undertaken.
- Before cleaning and maintenance of the device and if not using the device for an extended period of time, disconnect the gas supply (close the main gas valve).

## 1.2 Key to symbols

In this manual, symbols are used to highlight important safety instructions and any advice relating to the device. The instructions should be followed very carefully to avoid any risk of accident, personal injury or material damage.



### **DANGER!**

*This symbol highlights hazards which could lead to injury.*

- To avoid them please follow the instructions very carefully and proceed with particular attention in these cases.



### **WARNING!**

*This symbol highlights dangerous situations which could lead to injury or death.*

- To avoid them please follow the instructions very carefully and proceed with particular attention in these cases.



### **CAUTION!**

*This symbol highlights dangerous situations which could lead to light injuries, or damage, malfunction, and/or destruction of the device.*

- To avoid them please follow the instructions very carefully and proceed with particular attention in these cases.



### **NOTE!**

*This symbol highlights recommendations and information aimed for effective and trouble-free device operation.*

## 1.3 Hazard sources



### **DANGER!**

In order to avoid any danger from **gas** please follow the safety instructions listed below.

- Do not use the device if it is not operating properly, has been damaged or dropped.
- Incorrect installation, maintenance, cleaning or any modifications to the device may cause serious injuries or may damage the device.
- In order to ensure safe operation of the device, the personnel must undergo regular technical trainings.
- **NEVER** attempt to disassemble or repair the device. Only qualified gas installers may perform this work while following the legal regulations in force.



### **DANGER! Risk of suffocation!**

In order to avoid this risk please follow the instructions listed below.

- Prevent kids from accessing the packaging material such as plastic bags and Styrofoam elements.



### **WARNING! Risk of burning!**

In order to avoid this risk please follow the instructions listed below.

- **DO NOT** lean over the cooking stations while igniting the flame. High flame may cause serious injuries.
- **NEVER** touch hot surface of gas burners during their operation and directly afterwards. Allow the device to cool down. Use the cloth for pots or protective gloves.
- **DO NOT USE FLAT-BOTTOM POTS** on the wok ring insert. Both with the work ring insert and without it, at full burner output the flames go out from the sides or above the insert. This may lead to serious burns.





### **WARNING! Risk of fire or explosion!**

In order to avoid this risk please follow the instructions listed below.

- Do not leave the device unattended when heating fats or oils, because they may combust spontaneously.
- Do not place any flammable objects near the device.
- **NEVER** put out the flames or fire with water, close the gas shut-off valve and extinguish the flames with a lid or fire-proof blanket
- **DO NOT** use the aluminium foil or similar materials to cover the burners, dripping trays or ventilation holes in the side walls. It may cause insufficient air flow and gas combustion and lead to overheating and fire.

## 1.4 Intended use



### **CAUTION!**

**The device has been designed and built for commercial use and should be operated only by qualified personnel in kitchen facilities.**

Safe operation is only guaranteed when using the device for its intended purpose.

Any technical interventions, as well as assembly and maintenance are to be made by a qualified customer service only.

The **gas wok cooker** has been designed for **preparation of Western and Oriental food by frying, baking and cooking**, and is designed **only for preparation of food**.

- **DO NOT** use the device for heating of non-food products.



### **CAUTION!**

**Any use going beyond the intended purpose and/or any different use of the device is forbidden and is not considered as conventional.**

**Any claims against the manufacturer or his authorized representative as a consequence of experiencing damages resulting from unconventional use are impossible.**

**The operator is liable for all damages resulting from inappropriate use.**

## 2. General information

### 2.1 Liability and Warrantees

All the information and instructions in this manual take into account standard safety regulations, current levels of technical engineering as well as the expertise and experience we have developed over the years.

The instruction manual was translated with all due care and attention. However, we do not accept liability for any translation errors. The German version of this instruction manual is definitive.

If the delivery consists of a special model, the actual scope of delivery may differ from the descriptions and illustrations in this manual. This is also the case for special orders or when the device has been modified in line with new technology.



#### **CAUTION!**

**Read this manual carefully and thoroughly before any operation of the device, and especially before turning it on!**

Manufacturer **is not liable** for any damages or faults caused by:

- violation of advice concerning operation and cleaning;
- use other than designed;
- alterations made by user;
- use of inadequate spare parts.

We reserve the right to make technical changes for purposes of developing and improving the useful properties.

### 2.2 Copyright protection

The instruction manual including any texts, drawings, images or other illustrations is copyright. No part of this publication may be reproduced, transmitted or used in any form or by any means without permission in writing from the manufacturer. Any person who commits any unauthorized act in relation to this publication shall be liable to claims for damages. All rights reserved.



#### **NOTE!**

**The contents, texts, drawings, pictures and any other illustrations are copyright and subject to other protection rights. Any person unlawfully using this publication is liable to criminal prosecution.**

### 2.3 Declaration of conformity



The device complies with the current standards and directives of the EU. We certify this in the EC declaration of conformity. If required we will be glad to send you the according declaration of conformity.

## 3. Transport, packaging and storage

### 3.1 Delivery check

Please check the delivery upon completeness and transport damage immediately after receipt. In case of visible damage do not accept or accept the delivery with reservation only.

Note the extent of damage on the carrier's bill of delivery. Trigger off the complaint.

Hidden damages should be reclaimed immediately after notice, as claims for damages can only be asserted within the effective period for complaints.

### 3.2 Packaging

Please do not throw away the covering carton of your device as it might be useful for storage purposes, when moving or, in case of damages, when the device must be sent back to a repair center. The outer and inner packing material should be removed completely from the device before installation.



#### **NOTE!**

**If you liked to dispose the packing, consider the regulations applicable in your country. Supply re-usable packing materials to the recycling.**

Please inspect the device upon completeness. In case any part is missing please contact our customer service center immediately.

### 3.3 Storage

Keep the package closed until installation and under consideration of the outside indicated positioning- and storage markings.

Packages should be stored under consideration of the following:

- Do not store outdoors.
- Keep it dry and dust-free.
- Do not expose it to aggressive media.
- Do not expose it to direct sunlight.
- Avoid mechanical shocks and vibration.
- In case of longer storage (> 3 months) make sure you check the state of the packaging and the parts regularly.  
If required refresh or renew.

## 4. Technical data

### 4.1 Technical specification

Description	Gas wok table cooker GWTH1
Code-no.:	<b>1052303</b>
Material:	CHS 18/10
No. of burners/power	1 of 11.5 kW
Gas connection:	R 3/4"
Gas pressure at connection:	G 30/G 31 : 28 – 30/37 mbar      G 20 : 20 mbar G 30/G 31 : 50 mbar                      G 25 : 25 mbar
Rated heat load:	natural gas: 13 kW, liquid gas: 11.5 kW
Dimensions:	W 400 x D 600 x H 415 mm
Dimensions of cooking station w/o wok ring:	for pots of Ø 200 mm
Weight:	25.4 kg
Equipment:	1 removable wok ring insert, Ø 290 mm

We reserve the right to make technical changes!

### Installation dimensions

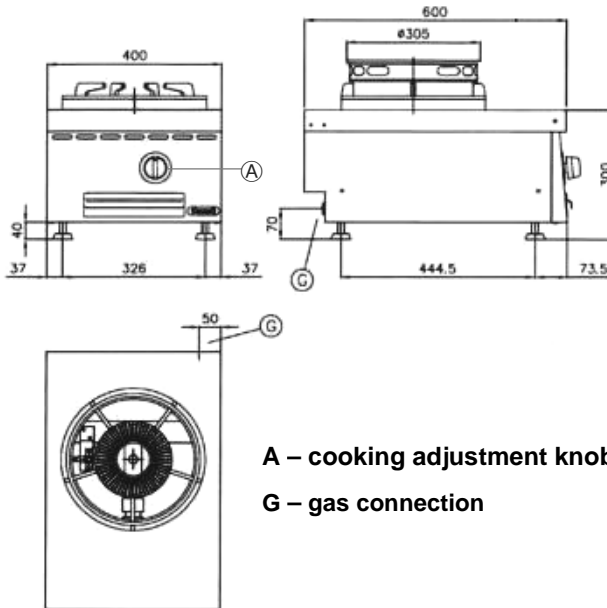
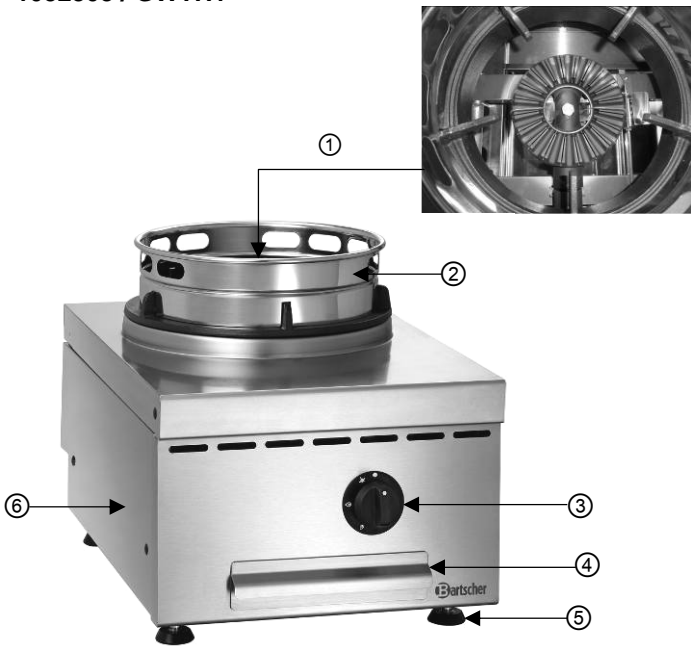


Fig. 1

## 4.2 Overview of parts

1052303 / GWTH1



**Fig. 2**

- |                        |                         |
|------------------------|-------------------------|
| ① Burner               | ④ Tray for dripping fat |
| ② Round wok insert     | ⑤ Feet                  |
| ③ Cooking station knob | ⑥ Cooker housing        |

## Features of gas wok cookers

- high-efficient burner of power of 11.5 kW, manual ignition
- burners removed without tools
- burners with thermoelectric protection
- dripping fat collecting tray under the burners
- preset to liquid gas, natural gas jets are enclosed

## 4.3 Rating/information plate

Fig. 3

The rating plate shows information about the current settings for gas and rated data for the gas wok cooker.

### 1052303 / GWTH1



**Fig. 4**

The information plate shows warning information in the languages of target countries.

DE	Dieses Gerät muss nach geltenden Vorschriften angeschlossen und darf nur in einem gut belüfteten Raum betrieben werden. Bitte beachten Sie vor Inbetriebnahme des Gerätes die Gebrauchs- und Wartungsanleitung.
GB	This device must be connected according to the valid regulations, and must be operated in properly ventilated room only. Before starting the device read the operation and maintenance manual.
FR	Ce dispositif doit être connecté conformément à la réglementation en vigueur et ne peut être utilisé que dans un endroit bien ventilé. Veuillez lire les instructions d'utilisation et d'entretien avant la mise en service de l'appareil.
IT	La presente apparecchiatura dovrà essere collegata in conformità con le norme vigenti e potrà essere utilizzata unicamente in ambienti ben ventilati. Prima dell'avvio, rispettare le istruzioni per l'uso e la manutenzione.
ES	El presente dispositivo debe conectarse conforme a la normativa vigente y puede utilizarse solo en una estancia bien ventilada. Antes de poner en marcha el dispositivo, se deben observar las instrucciones de uso y mantenimiento.
NL	Het apparaat moet worden aangesloten in overeenstemming met de geldende voorschriften en mag uitsluitend worden gebruikt in een goed geventileerde ruimte. Houdt u aan de gebruiksaanwijzing en de onderhoudsvoorschriften voordat u het apparaat in gebruik neemt.
PL	Niniejsze urządzenie musi być podłączone zgodnie z obowiązującymi przepisami i może być używane wyłącznie w dobrze wietrzonym pomieszczeniu. Przed uruchomieniem urządzenia należy przestrzegać instrukcji użytkowania i konserwacji.

**Fig. 5**

The rating plate on the device packaging includes warnings and information about current settings of the device (see an example below).

GB	<b>II2H3+</b>	G20; 2H; 20 mbar G30/31; 3+; 28-30/37 mbar	<input type="checkbox"/> <input type="checkbox"/>
	This appliance must be installed according to the regulations in force and used only in a well aired place. Consult the instructions before installing and using this appliance. This package must be disposed according to the regulations in force.		

## 5. Installation and operation

### 5.1 Instructions for the installer



#### CAUTION!

**Any installation, connection and maintenance work related to the device must be performed by the qualified gas installer, according to the international, national and local regulations in force in the installation country.**

Remove the external packages (wooden crates and/or carton boards) and take them out of the installation area according to the valid regulations.

1. The device with the gas-powered equipment should be installed according to the following regulations:
  - a local requirements and international standards;
  - b local recommendations, like building standards and recommendations for the combustion devices;
  - c recommendations and regulations of the gas and electric energy suppliers;
  - d work safety regulations.
2. Make sure that the gas supply for the device is sufficient.
3. Install the device with use of appropriate gas filter.
4. Before the test start-up place the device in well ventilated room and remove all flammable materials in the vicinity.
5. Before starting the device perform the tightness test with the use of a soap solution. Spread the soap solution on screw unions and pipe connections. The leaks become visible by appearance of bubbles on the screw unions and pipe connections. Observing of the gas meter is another test method. No meter movement indicates that there are no gas leaks. **Do not use open flame for testing the tightness of the gas installation!**
6. Before cleaning and maintenance of the device close the gas supply in the safe place.



### 5.1.1 Preparation of the gas wok table cooker

- Attach the provided feet to the gas wok table cooker 1052303.
- Align the device with a spirit level by adjusting the height of feet.

### 5.1.2 Installation

- **DO NOT** install the device in toxic or explosion-threatened environment.
- **DO NOT** install the device in the vicinity of flammable materials, like gasoline, glue, liquid gas, paper, etc.
- **DO NOT** install the device in wet or humid room or conditions, like in the rain or next to the water, etc.
- The installation must be performed by the authorized person. Install the device according to the national safety standards for the gas-powered devices.
- Place the device in well-ventilated room with permanent ventilation ducts in order to assure sufficient air replacement and for safe work station. If the gas cooker is not connected directly with the extraction system, place it under the hood of high efficiency in order to remove the combustion gases and cooking vapours.
- The following is valid for the housing types listed below while following the national regulations:
  - **A1**: The device without air intake or connection with the extraction system or other device for removing the combustion products from the room.  
The combustion air and gases are mixed in the same room.
- Make sure that no objects next to and under the gas cooker limit the amount of air required for combustion.
- Remove all flammable materials from the cooker vicinity.
- In case of free standing device maintain at least 20 cm of space to the side walls and 10 cm to the back wall. It is especially important when the device is positioned next to the wall and is not protected by the refractory material.
- Position the device separately or next to another device of the same type.
- Position the device on a stable, even and flat surface near the gas connection.
- Remove the protective foil before start-up. Remove all stickers using appropriate solvent.

- Remove the package material according to the national regulations.



## CAUTION!

- **Never** remove the rating plate and any warning signs from the device.

### 5.1.3 Gas connection

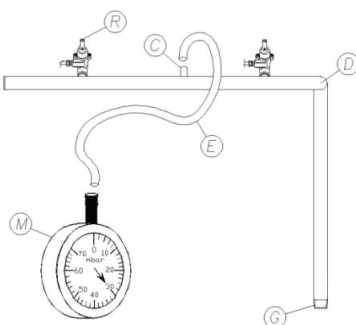
#### Gas supply connection

- Before the installation and connection to the gas supply carefully check the permanent part of the gas device which should conform to the national building regulations.
- Check if the cross section of pipes assures sufficient supply for all gas-powered devices. In order to avoid the excessive pressure losses install the device in the similar conditions.
- The pipelines must be made from steel pipes (with fittings from hardened cast iron or galvanized steel, or pipes connected by gas welding), or from copper pipes (with mechanical connections and connections without seals, putty or soldering).
- Check if the gas cylinder (if applicable) is positioned and protected according to the regulations in dry place.
- Make sure that the gas pipelines are accessible for inspection. In case of pipelines installed in the floor and walls make sure that they are installed professionally and that there are the reference points allowing for finding the pipeline.
- Before the installation of the gas wok cooker make sure that the device is designed for gas and the pressure in the gas installation (see the rating plate on the device and packaging). If the initial settings are inconsistent, the device must be modified for a different type of gas (see section „**Modification for a different type of gas / required settings**”).
- Connect the gas wok cooker to the gas installation with rigid or flexible steel pipes of cross section appropriate for the rated power and length.
- Make sure that the flexible pipes are not placed next to hot surfaces or directly on them, are not pressed or loaded and do not touch the sharp edges or other objects which may damage the pipes.
- Install the easily accessible certified **gas shut-off valve** between the gas installation and the device, to ensure that if necessary the gas supply could be quickly shut off.
- After installation of the gas wok cooker perform the tightness test of the connections of the pressurized gas installation using the spray for detection of leaks or other non-corrosive foaming agent.

## Control of gas pressure and rated heat load (fig. 6)

- During the first installation the installer must check the rated heat load of the device and if necessary introduce appropriate changes or modify the device for a different type of gas.
- **DO NOT** attempt to increase the rated efficiency or heat load of the device.
- Check the heat load with use of gas meter and stop-watch. Thoroughly measure the amount of gas consumed by the device in the time unit at maximum efficiency.
- Compare the measured value with the data in section 4.1 **“Technical specification”**. The allowable deviation is  $\pm 5\%$ .
- If the deviation during the measurement is higher check the diameter and quality of installed injectors and the gas pressure in the network. If the gas pressure in the network is to be measured with use of liquid gauge (e.g. U-tube manometer with calibration every 0,1 mbar), proceed as below:
  - Connect hose **“E”** to the manometer **“M”** after unscrewing the cover of the pressure inlet **“C”**.
  - Measure the connection pressure: If the measured value is outside of range listed in the table below the device may not operate correctly. In such case contact the gas supplier in order to find the solution of that problem.
  - Install the pressure reducer when required.
  - After the pressure measurement disconnect hose **“E”** and retighten the cover of the pressure inlet **“C”**.
  - Reinstall all parts in the opposite sequence.

Fig. 6



<b>C</b> = pressure inlet
<b>D</b> = gas line
<b>E</b> = hose
<b>G</b> = inlet connection
<b>M</b> = manometer
<b>R</b> = gas valve

**Table 1: Inlet pressure**

Gas type	Inlet pressure (mbar)		
	normal	minimum value	maximum value
natural gas G20	20	18	25
liquid gas G 30/G 31	50	42.5	57.5

**Table 2: Use of gas categories and pressures in various countries**



**CAUTION!**

The device operates correctly only when the pressure in the gas line is in range specified in the table below for the individual gas types.

Country		Categories	Gas type	Gas pressure (mbar)
AT	Austria	II <sub>2H3B/P</sub>	G20 - G30/G31	20 - 50/50
BE	Belgium	II <sub>2E+3+</sub>	G20/G25 - G30/G31	20/25 - 28-30/37
BG	Bulgaria	II <sub>2H3B/P</sub>	G20 - G30/G31	20 - 30/30
CH	Switzerland	II <sub>2H3+</sub>	G20 - G30/G31	20 - 28-30/37
		II <sub>2H3B/P</sub>	G20 - G30/G31	20 - 50/50
CY	Cyprus	II <sub>2H3+</sub>	G20 - G30/G31	20 - 28-30/37
		II <sub>2H3B/P</sub>	G20 - G30/G31	20 - 30/30
CZ	Czech Republic	II <sub>2H3+</sub>	G20 - G30/G31	20 - 28-30/37
DE	Germany	II <sub>2ELL3B/P</sub>	G20 - G25 - G30/G31	20 - 20 - 50/50
DK	Denmark	II <sub>2H3B/P</sub>	G20 - G30/G31	20 - 30/30
EE	Estonia	II <sub>2H3B/P</sub>	G20 - G30/G31	20 - 30/30
ES	Spain	II <sub>2H3+</sub>	G20 - G30/G31	20 - 28-30/37
FI	Finland	II <sub>2H3B/P</sub>	G20 - G30/G31	20 - 30/30
FR	France	II <sub>2E+3+</sub>	G20/G25 - G30/G31	20/25 - 28-30/37
GB	United Kingdom	II <sub>2H3+</sub>	G20 - G30/G31	20 - 28-30/37
GR	Greece	II <sub>2H3+</sub>	G20 - G30/G31	20 - 28-30/37
		II <sub>2H3B/P</sub>	G20 - G30/G31	20 - 30/30
HR	Croatia	II <sub>2H3B/P</sub>	G20 - G30/G31	20 - 30/30
HU	Hungary	I <sub>3B/P</sub>	G30/G31	30/30

Country		Categories	Gas type	Gas pressure (mbar)
IE	Ireland	II <sub>2H3+</sub>	G20 - G30/G31	20 - 28-30/37
IS	Iceland	I <sub>3B/P</sub>	G30/G31	30/30
IT	Italy	II <sub>2H3+</sub>	G20 - G30/G31	20 - 28-30/37
LT	Lithuania	II <sub>2H3+</sub> II <sub>2H3B/P</sub>	G20 - G30/G31 G20 - G30/G31	20 - 28-30/37 20 - 30/30
LU	Luxemburg	I <sub>2E</sub>	G20	20
LV	Latvia	II <sub>2H3B/P</sub>	G20 - G30/G31	20 - 30/30
MT	Malta	I <sub>3B/P</sub>	G30/G31	30/30
NL	Netherlands	II <sub>2L3B/P</sub>	G25 - G30/G31	25 - 30/30
NO	Norway	II <sub>2H3B/P</sub>	G20 - G30/G31	20 - 30/30
PL	Poland	II <sub>2E</sub>	G20	20
PT	Portugal	II <sub>2H3+</sub>	G20 - G30/G31	20 - 28-30/37
RO	Romania	II <sub>2H3B/P</sub> II <sub>2E3B/P</sub> II <sub>2L3B/P</sub>	G20 - G30/G31 G20 - G30/G31 G25 - G30/G31	20 - 30/30 20 - 30/30 25 - 30/30
SE	Sweden	II <sub>2H3B/P</sub>	G20 - G30/G31	20 - 30/30
SI	Slovenia	II <sub>2H3+</sub> II <sub>2H3B/P</sub>	G20 - G30/G31 G20 - G30/G31	20 - 28-30/37 20 - 30/30
SK	Slovakia	II <sub>2H3+</sub> II <sub>2H3B/P</sub>	G20 - G30/G31 G20 - G30/G31	20 - 28-30/37 20 - 50/50
TR	Turkey	II <sub>2H3+</sub> II <sub>2H3B/P</sub>	G20 - G30/G31 G20 - G30/G31	20 - 28-30/37 20 - 30/30

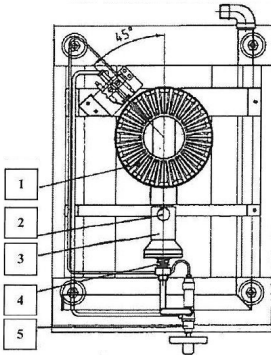
In case of deviations from the listed values the correct operation and start-up of the device are not guaranteed. Order the inspection of the gas supply to the installer (check the gas line, valves and reduction valves), contact the gas supplier when required.

### Modification for a different type of gas / required settings

- The device is designed and certified to operate with the type of gas shown on the rating plate (liquefied petroleum gas - LPG).
- If the factory settings of the device are not consistent with the available type of gas they should be adjusted accordingly. In order to modify the device for a natural gas use special nozzles (included in the delivery) and modify the settings.

- The modification must be performed by the qualified gas installer only, according to the technical data, by replacement of the nozzle in the main burner and adjustment of the nozzle in the ignition burner.

### Replacement of the nozzle in the main burner (fig. 7)



- Remove the burner ring (1) .
- Unscrew the fixing bolt (2) which holds the burner and is accessible from below.
- Dismantle a complete air mixing chamber (3) by turning it counterclockwise.
- Release the main burner nozzle from the nozzle bracket (4) and replace it with the nozzle designed for the relevant type of gas (data related to the nozzle are shown in the **table 3 “Characteristics of burners and nozzles”**).
- Install the removed parts in the reverse order.

Fig. 7

**Table 3: Characteristics of nozzles and burners**

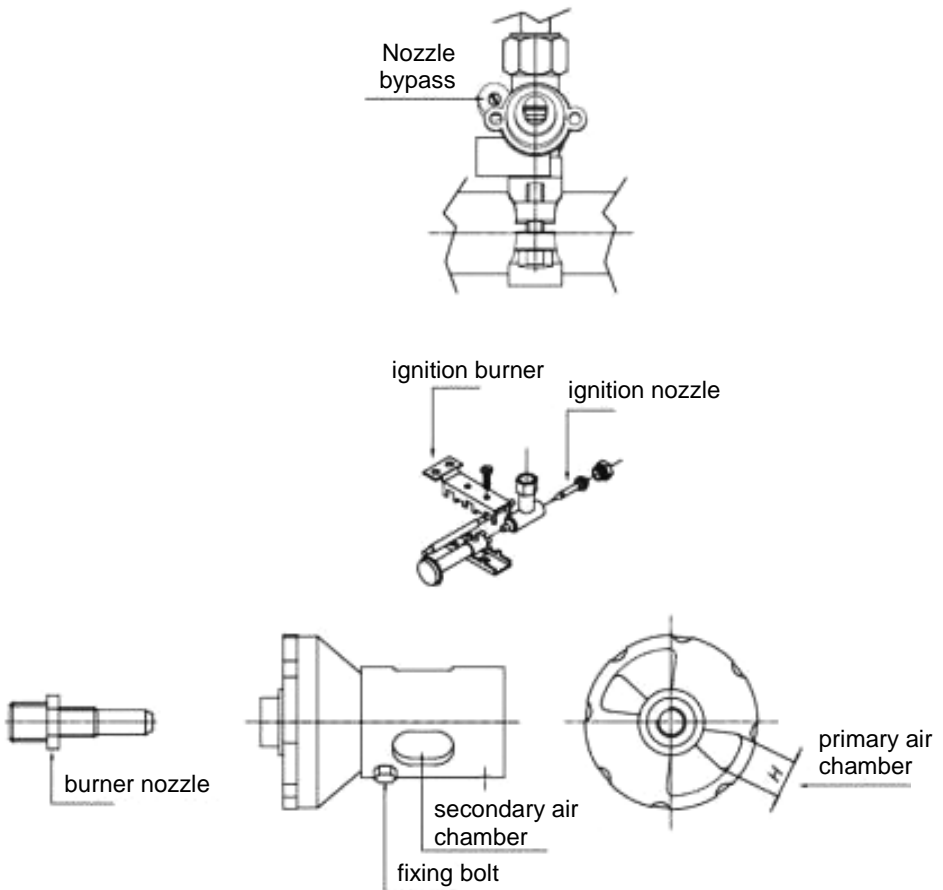
Rated power	Gas type	Pressure (mbar)	Main burner nozzle Ø (mm)	Ignition burner nozzle Ø (mm)	Primary air chamber H (mm)	Secondary air chamber	Nozzle bypass
11.5 kW	G30 -31	28-30/37	1.80	0.20	12	opened	Ø 0.95
		50/50	1.60	0.20	12	opened	Ø 0.85
13 kW	G20	20	3.05	adjustable	5	closed	adjustable
	G25	20	3.30	adjustable	5	closed	adjustable
		25	3.15	adjustable	5	closed	adjustable

Low flame power	Gas consumption
3.00 kW	G30 0.907 kg/h
	G31 0.893 kg/h
	G20 1.376 m <sup>3</sup> /h
	G20 1.376 m <sup>3</sup> /h
	G25 1.600 m <sup>3</sup> /h

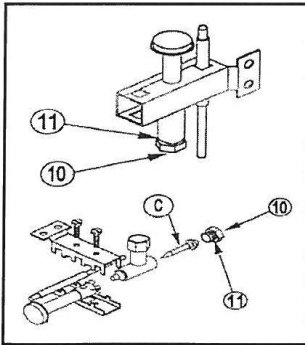
### Adjustment of primary air (fig. 8)

The primary air is adjusted and sealed permanently according to the country of destination and type of gas. The adjustment data are shown on the package and the rating plate. If the modification is required, adjust the primary air according to the **table 3 „Characteristics of burners and nozzles“** on page 42:

**Fig. 8**



## Adjustment of the ignition flame (Fig. 9)



After modification of the device for the natural gas, adjust the ignition flame. Please follow the instructions listed below.

- Ignite the gas burner according to the instructions in section **5.2.2 „First Start-up”**
- With the use of 11mm open ended spanner remove the screw plug (10) and a washer (11);
- In order to adjust the nozzle of the ignition flame (C) turn the nozzle clockwise using a small screwdriver to reduce the gas supply. To increase the gas supply, turn the nozzle counterclockwise.

Fig. 9

- If the device is fuelled with liquefied petroleum gas (LPG), turn the ignition burner nozzle (C) clockwise.
- After adjusting the ignition flame, reinstall the screw plug (10) and a washer(11).
- Check the mixing of gas with air according to the data included in the **table 3 „Characteristics of burners and nozzles”** on page 42.



### CAUTION!

- After the modification for a different type of gas, perform the tightness test with an appropriate spray or water with soap (**never use open flame!**).
- After completing all modifications, replacements or adjustments related to the device, reinstall all the removed parts to make sure the device is ready to work.
- Then replace the old rating plate with a **new rating plate** (delivered with the device) showing modified data and information about the new type of gas.



## 5.2 Instructions for the user



### CAUTION!

Carefully read the manual below as it includes the safety and operation instructions.

Store the operation manual for later reference.

Incorrect installation, operation, maintenance and any modifications may lead to improper operation, damages and injuries.

### 5.2.1 Safety instructions



### CAUTION!

The device is designed for professional use and must be operated by the professional personnel.

Before start-up make sure that the device is in perfect technical condition and is located in a well-ventilated room. Always follow the safety instructions listed below.

1. Make sure that the electric hood is in good condition and that no objects next to or under the device limit the amount of air required for gas combustion.
2. In case of permanent disturbances do not use the device and call the authorized installer.
3. The user is authorized to perform daily routing activities in order to keep the device in good condition.
4. Any work connected with the installation and maintenance must be performed by the authorized gas installer according to the legal regulations in force.
5. The gas wok cooker must be used **only for the preparation of food: frying, baking, cooking. DO NOT** use the cooker for any other purposes. Other uses are considered improper and dangerous.
6. **Do not place flat bottom pans** on the wok ring insert. Both with the work ring insert and without it, at full burner output the flames go out from the sides or above the insert. **This may lead to serious burns.**
7. **Never** leave the operating device unattended.
8. Before the first use of the gas wok cooker clean the cooker thoroughly and remove the residual industrial oil or grease.
9. After using the device rotate the knobs of all cooking stations to off position (●) and close the gas shut-off valve of the gas installation.

## 5.2.2 First start-up




### Cooking station knob



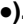
Fig. 10

### Switching the gas wok cooker on / off

#### - Switching the burner on

- Open the gas shut-off valve to start the gas supply.
- Rotate the knob to the ignition position , press and hold it, then ignite the flame with the lighter. Hold the knob pressed until the flame is stable, then release it and set the desired flame size  (large) or  (small).

#### - Switching the burner off

- In order to put out the flame rotate all knobs to off position ().
- Close the gas shut-off valve.


## 6. Cleaning and maintenance



### CAUTION!

**The device is not designed for direct washing with the water jet.  
Do not use water stream for cleaning!**

### Cleaning

- Clean the device periodically in order to keep it ready for work and prolong its life span.
- Perform the regular cleaning as listed below and follow the warning information :
  - Make sure that the gas shut-off valve is closed and the knobs of the cooking stations are in off positions ().
  - Wait for the unit to cool.

- Steel parts should be cleaned daily with warm water and soap, rinsed with clean water and thoroughly dried. Do not use any agents containing chlorine (bleaching agent, hydrochloric acid, etc.) or brushes or spatulas from steel wool, which may leave steel particles. Such materials may be oxidized and leave rust on the device.
- Clean the burner with warm water and gentle cleaning agent.
- Check if the burner holes are not blocked. When required, use the pillow from the steel wool to remove the deposits without damaging the ignition device.
- Do not use any acidic food products, like vinegar, salt, lemon, etc., as they may cause damages.
- Use soft and dry cloth to dry and polish the surfaces after cleaning.
- In case of longer break in operation clean the steel parts with moistened cloth and cover with vaseline oil. Then cover the device with protective foil and place in well ventilated room.

## Maintenance

- Inspect the device at regular intervals. Contact the vendor for assistance in repairs and regular maintenance (at least once a year).
- In case of damages or failures contact the vendor or our service department. First use the failure detection instruction in section 7.

## 7. Possible failures

Before contacting the service check the possible failures in the table below.

Failure	Cause	Solution
<b>The ignition flame does not start</b>	<ul style="list-style-type: none"><li>● blocked gas pipe to the ignition burner</li><li>● blocked ignition burner</li><li>● blocked ignition head</li><li>● blocked ignition nozzle</li></ul>	<ul style="list-style-type: none"><li>● check and remove</li><li>● check and remove</li><li>● clean with small steel brush</li><li>● check and replace</li></ul>
<b>Yellow ignition flame</b>	<ul style="list-style-type: none"><li>● air adjustment required</li><li>● contaminated burner</li></ul>	<ul style="list-style-type: none"><li>● check and remove</li><li>● check and clean with brush</li></ul>

Failure	Cause	Solution
The burner does not operate	<ul style="list-style-type: none"><li>• damaged gas shut-off valve</li></ul>	<ul style="list-style-type: none"><li>• check and replace</li></ul>
The ignition flame is not maintained	<ul style="list-style-type: none"><li>• contaminated thermocouple</li><li>• the thermocouple does not indicate voltage (mV)</li><li>• the thermocouple is loose</li><li>• the thermocouple magnet is damaged</li></ul>	<ul style="list-style-type: none"><li>• check and clean with small steel brush</li><li>• check and remove</li><li>• check and remove</li><li>• check and replace</li></ul>

The cases listed above are for the reference and example only. In order to remove such problems stop the operation of the device until the problem is solved. Contact the service or vendor. Prepare the article number and the serial number, shown on the rating plate on the back wall of the device.

## 8. Removing of waste material

The worn out device should be removed according to the national and local regulations. To do this, contact the professional company or with the waste removing department of the local authorities.



### CAUTION!

In order to exclude the incorrect use and connected danger prevent the start-up of the worn out device before its removing and transport it to the appropriate collection point.

Bartscher GmbH  
Franz-Kleine-Str. 28  
D-33154 Salzkotten  
Germany

phone: +49 (0) 5258 971-0  
fax: +49 (0) 5258 971-120

**FRANÇAIS**  
**Traduction**  
**du mode d'emploi original**

**Table des matières**

<b>1. Sécurité</b> .....	<b>50</b>
1.1 Consignes de sécurité .....	50
1.2 Explication des symboles .....	51
1.3 Sources de danger .....	52
1.4 Utilisation conforme .....	53
<b>2. Généralités</b> .....	<b>54</b>
2.1 Responsabilité et garantie .....	54
2.2 Protection des droits d'auteur .....	54
2.3 Déclaration de conformité .....	54
<b>3. Transport, emballage et stockage</b> .....	<b>55</b>
3.1 Inspection suite au transport .....	55
3.2 Emballage .....	55
3.3 Stockage .....	55
<b>4. Données techniques</b> .....	<b>56</b>
4.1 Indications techniques .....	56
4.2 Aperçu des composants .....	57
4.3 Plaque signalétique/ tableaux d'information .....	58
<b>5. Installation et utilisation</b> .....	<b>60</b>
5.1 Instructions pour l'installateur .....	60
5.1.1 Préparation de la cuisinière wok à gaz .....	61
5.1.2 Installation .....	61
5.1.3 Raccordement au gaz .....	62
5.2 Instructions pour l'utilisateur .....	69
5.2.1 Consignes de sécurité .....	69
5.2.2 Première utilisation .....	70
<b>6. Nettoyage et entretien</b> .....	<b>70</b>
<b>7. Dysfonctionnements possibles</b> .....	<b>71</b>
<b>8. Elimination des déchets</b> .....	<b>72</b>



**Avant d'utiliser l'appareil, lire attentivement la notice d'utilisation et la conserver en un lieu facilement accessible !**

La présente notice d'utilisation décrit l'installation, la manipulation et la maintenance de l'appareil, elle sert de source d'informations et d'ouvrage de référence.

La connaissance du contenu de la présente notice d'utilisation constitue une des conditions qui vous permet de vous protéger contre les risques, d'éviter les erreurs et, par conséquent, d'assurer une utilisation sûre et à l'abri des pannes.

En outre, il convient de respecter les consignes locales de prévention des accidents et les dispositions générales de sécurité valables pour l'utilisation de l'appareil.

La présente notice d'utilisation fait partie intégrante du produit; la conserver à proximité de l'appareil afin que le personnel d'installation, de commande, de maintenance et de nettoyage puisse y accéder en tout temps pour une future consultation.

## 1. Sécurité

L'appareil est conçu d'après les règles techniques valables actuellement. Néanmoins, celui-ci peut comporter des risques en cas d'utilisation non conforme ou inappropriée.

Toute personne utilisant cet appareil doit respecter les instructions et recommandations présentées dans la présente notice d'utilisation.

### 1.1 Consignes de sécurité

- N'utiliser l'appareil que lorsque celui-ci est en parfait état de sécurité et de fonctionnement.
- L'appareil n'est pas destiné à être utilisé par des personnes (y compris les enfants) aux moyens physiques, sensoriels ou intellectuels limités, ou sans expérience suffisante et/ou sans connaissances suffisantes, à moins que ces personnes se trouvent sous la surveillance d'une personne responsable de leur sécurité ou qu'elles obtiennent de cette personne les indications pour utiliser l'appareil.
- Les enfants devraient se trouver sous surveillance afin d'être sûr qu'ils ne s'amuse pas avec l'appareil.
- Toute intervention de maintenance ou de réparation ne doit être effectuée que par un spécialiste ou un atelier spécialisé qui utilise les pièces de rechange et les accessoires d'origine. **Ne tentez jamais de réparer vous-même l'appareil !**
- Ne pas utiliser d'accessoires ou de pièces non recommandées par le fabricant. Celles-ci peuvent être dangereuses pour l'utilisateur et pour autrui, ou causer des dommages à l'appareil, ainsi que la perte du droit de garantie.

- Pour éviter tout risque et garantir une performance optimale de l'appareil, celui-ci ne doit être ni modifié ni transformé sans autorisation expresse du fabricant.
- Avant de commencer le nettoyage ou les travaux d'entretien, et en cas où l'appareil n'est pas utilisé pendant une période prolongée, il doit être déconnecté du conduit d'alimentation gaz (il faut fermer le robinet de gaz principal).

## 1.2 Explication des symboles

Les consignes de sécurité et informations techniques importantes concernant l'appareil sont indiquées dans la présente notice d'utilisation par des symboles. Il est impératif de respecter ces consignes afin d'éviter les accidents ou les dommages corporels et matériels.



### **DANGER!**

***Cette indication attire l'attention sur un danger imminent qui peut entraîner des blessures graves ou la mort.***

- Pour réduire les risques, respectez les instructions qui la suivent.



### **AVERTISSEMENT!**

***Cette indication indique des situations dangereuses qui peuvent causer des blessures graves ou la mort.***

- Pour réduire les risques, respectez les instructions qui la suivent.



### **ATTENTION!**

***Cette indication désigne des situations dangereuses éventuelles qui peuvent entraîner des blessures mineures ou des dommages, un mauvais fonctionnement et / ou défaut de fonctionnement de l'équipement.***

- Pour réduire les risques, respectez les instructions qui la suivent.



### **INDICATION!**

***Cette indication désigne des conseils et des informations à suivre pour un fonctionnement efficace et sans défaut de l'appareil.***

## 1.3 Sources de danger



**DANGER** Afin d'éviter le risque associé au **gaz**, veuillez respecter strictement les consignes de sécurité ci-dessous :

- Ne pas utiliser l'appareil s'il ne fonctionne pas correctement, est endommagé ou est tombé par terre.
- Une installation incorrecte, un entretien, un nettoyage ou une réparation inadéquats peuvent conduire à des blessures graves ou à la mort ainsi qu'à l'endommagement de l'appareil.
- Pour assurer le fonctionnement sécuritaire de l'appareil, le personnel de service doit recevoir une formation régulière du point de vue technique.
- **NE JAMAIS** tenter de démonter ni de réparer l'appareil. De telles opérations ne peuvent être effectuées que par un installateur de gaz qualifié en conformité avec les règlements applicables.



### **DANGER ! Risque d'étouffement !**

Afin d'éviter ce danger, veuillez respecter strictement les consignes de sécurité ci-dessous :

- Ne pas laisser les enfants d'accéder à des matériaux d'emballage tels que des sacs en plastique et des éléments de styromousse.



### **AVERTISSEMENT ! Risque de brûlure !**

Afin d'éviter ce danger, veuillez respecter strictement les consignes de sécurité ci-dessous :

- Lors de l'allumage de la flamme, **NE PAS** se pencher sur les brûleurs. Les flammes brûlantes de cette zone peuvent provoquer de graves brûlures.
- **NE JAMAIS** toucher les surfaces chaudes des brûleurs à gaz pendant le fonctionnement et immédiatement après leur extinction. Laissez refroidir l'appareil. Utiliser des torchons pour les casseroles ou des gants de protection.
- Sur le support rond de wok **NE PAS UTILISER DE CASSEROLES À FOND PLAT**. Lorsque le brûleur est à plein régime, les flammes sortent à l'extérieur à la fois avec le wok et sans le wok, depuis les côtés vers le haut, ou au-dessus du support de wok. Ceci peut entraîner des brûlures graves.





## **AVERTISSEMENT ! Risque d'incendie et d'explosion !**

Afin d'éviter ce danger, veuillez respecter strictement les consignes de sécurité ci-dessous :

- Ne pas laisser l'appareil sans surveillance pendant le chauffage des huiles ou des graisses, car elles peuvent s'enflammer.
- Ne placer aucuns objets inflammables à proximité de l'appareil.
- **NE JAMAIS** éteindre la flamme ni le feu avec de l'eau, fermer le robinet d'arrêt du gaz et étouffer la flamme avec un couvercle ou une couverture anti-feu.
- **NE PAS** recouvrir les brûleurs, ni les panneaux situés dessous, ni les ouvertures d'air dans les parois d'une feuille d'aluminium, ni argenté ni d'aucun autre matériau semblable. Ceci peut conduire à une insuffisance de la circulation d'air et de la combustion du gaz et provoquer une surchauffe.

### **1.4 Utilisation conforme**



#### **ATTENTION!**

**L'appareil a été conçu et fabriqué pour un usage industriel et pour les cuisines. Il ne doit être manipulé que par un personnel qualifié.**

La sécurité de fonctionnement de l'appareil est garantie uniquement lors de l'utilisation conforme de celui-ci.

Toutes les interventions techniques, également le montage et la mise en état doivent être uniquement effectués par le service après-vente qualifié.

La **cuisinière wok à gaz** est conçu pour la préparation de **plats occidentaux et orientaux, pour frire, braiser, sauter, cuire à l'étuvée** et est **destiné exclusivement** à la préparation des **aliments**.

- **NE PAS** utiliser cet appareil pour chauffer des produits autres que des aliments.



#### **ATTENTION!**

**Toute autre utilisation que celle indiquée et/ou toute utilisation différente de l'appareil est interdite et est considérée comme non conforme.**

**Les prétentions de tous types contre le fabricant et/ou ses fondés de pouvoir par suite de dommages résultant d'une utilisation non conforme de l'appareil sont exclues.**

**L'exploitant est seul responsable en cas de dommages liés à une utilisation non conforme.**

## 2. Généralités

### 2.1 Responsabilité et garantie

Toutes les indications et consignes contenues dans la présente notice d'utilisation ont été réunies en tenant compte des prescriptions en vigueur, du niveau actuel de développement technique ainsi que de nos connaissances et expériences de plusieurs années.

Les traductions de la notice d'utilisation ont été également effectuées consciencieusement. Nous déclinons toutefois toute responsabilité en cas d'erreurs de traduction.

La version allemande ci-jointe de la présente notice d'utilisation fait foi. Le contenu effectif de la livraison peut différer éventuellement des explications décrites ici et des représentations graphiques pour les modèles spéciaux, lorsque vous bénéficiez d'options de commande supplémentaires, ou liées aux dernières modifications techniques.



#### **ATTENTION!**

**Avant de commencer toute activité en lien avec l'appareil, et surtout avant de l'utiliser, lire attentivement ce mode d'emploi !**

Le fabricant **n'est pas tenu responsable** de tout dommage ou dysfonctionnement dus à :

- un non respect des indications de mise en service et de nettoyage ;
- une utilisation non conforme à l'utilisation de base ;
- des réparations effectuées par l'utilisateur ;
- l'utilisation de pièces de rechange non approuvées.

Nous nous réservons le droit d'apporter des modifications techniques sur le produit pour améliorer ses qualités fonctionnelles et son développement.

### 2.2 Protection des droits d'auteur

La notice d'utilisation et les textes, les dessins, figures et autres représentations qui y sont contenus sont protégés par la loi sur les droits d'auteur. Les reproductions de tous types et de toutes formes – même partielles – ainsi que l'exploitation et/ou la transmission de son contenu ne sont pas permises sans autorisation écrite du fabricant. Toute violation des ces dispositions ouvre droit à des dommages et intérêts. Les autres droits demeurent réservés.



#### **REMARQUE !**

**Les indications du contenu, les textes, dessins, figures et autres représentations sont protégés par les droits d'auteur et soumis à d'autres droits de propriété industrielle. Toute exploitation abusive est passible de peine.**

### 2.3 Déclaration de conformité



L'appareil correspond aux normes et directives actuelles de l'Union européenne. Nous l'attestons dans la déclaration de conformité CE. Nous vous ferons volontiers parvenir sur demande la déclaration de conformité correspondante.

### 3. Transport, emballage et stockage

#### 3.1 Inspection suite au transport

Vérifier l'intégralité et l'absence de dommages dus au transport dès réception du produit. En cas de dommages identifiables extérieurement dus au transport, refuser ou accepter le produit livré uniquement sous réserve.

Noter l'étendue du dommage sur les documents de transport/le bon de livraison du transporteur. Engager une réclamation.

Dès détection des défauts cachés, formuler immédiatement une réclamation, les prétentions à dommages et intérêts étant valables uniquement dans les délais prescrits.

#### 3.2 Emballage

Ne jeter le carton extérieur de l'appareil. Vous en avez besoin éventuellement pour garder l'appareil, lors d'un déménagement ou lorsque vous devez envoyer l'appareil à notre service après-vente en cas d'éventuels dommages. Retirer complètement les emballages extérieur et intérieur avant la mise en service de l'appareil.



#### **REMARQUE !**

**Si vous désirez éliminer l'emballage, respectez les consignes en vigueur dans votre pays. Réintroduisez les matériaux d'emballage récupérables dans le circuit de recyclage.**

Contrôlez si l'appareil et les accessoires sont complets. S'il devait manquer des éléments, veuillez contacter notre service après-vente.

#### 3.3 Stockage

Garder les emballages fermés jusqu'à l'installation de l'appareil et en respectant les indications d'installation et de stockage apposées à l'extérieur.

Stocker les emballages uniquement dans les conditions suivantes :

- Ne pas garder les emballages à l'extérieur.
- Les tenir à l'abri de l'humidité et de la poussière.
- Ne pas les exposer aux fluides agressifs.
- Les protéger des rayons du soleil.
- Eviter les secousses mécaniques.
- En cas de stockage prolongé (> 3 mois), contrôler régulièrement l'état général de tous les éléments et de l'emballage.  
Si nécessaire, les rafraîchir et les renouveler.

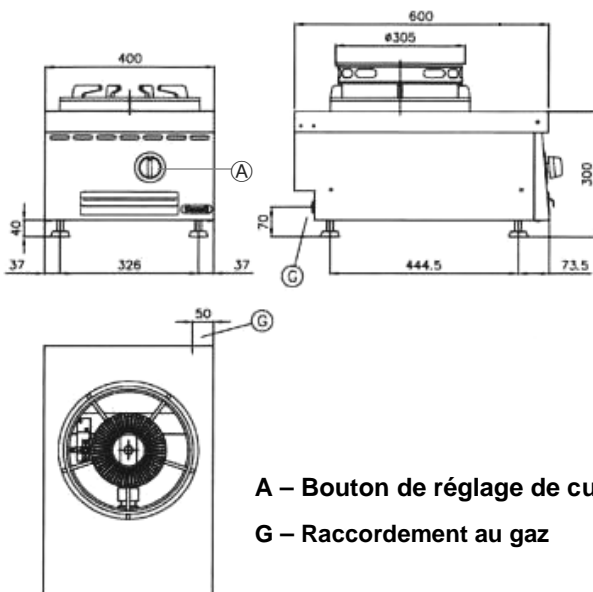
## 4. Données techniques

### 4.1 Indications techniques

<b>Nom</b>	<b>Cuisinière wok à gaz, modèle de table GWTH1</b>	
Code-No. :	<b>1052303</b>	
Matériau :	CHS 18/10	
N° de brûleurs / Puissance :	1 à 11,5 kW	
Raccordement au gaz :	R 3/4"	
Pression du gaz de raccordement :	G 30/G 31 : 28 – 30/37 mbar	G 20 : 20 mbar G 25 : 25 mbar
Débit calorifique nominal :	Gaz naturel : 13 kW, GPL : 11,5 kW	
Dimensions :	L 400 x P 600 x H 415 mm	
Surface de cuisson sans support de wok :	pour les récipients à partir de Ø 200 mm	
Poids :	25,4 kg	
Accessoires :	1 support de wok amovibles, Ø 290 mm à l'intérieur	

Sous réserve de modifications !

### Dimensions

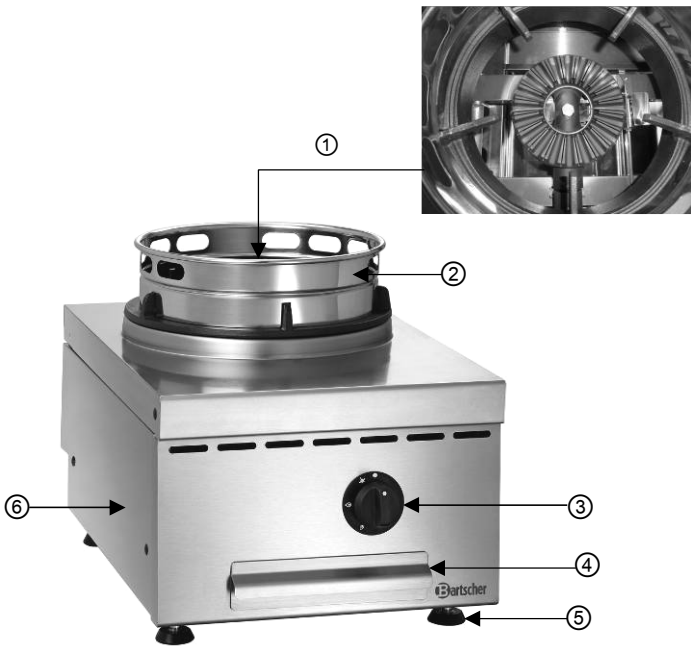


**A – Bouton de réglage de cuisson**

**G – Raccordement au gaz**

**Fig. 1**

## 4.2 Aperçu des composants



**Fig. 2**

- |                                |                               |
|--------------------------------|-------------------------------|
| ① Brûleur                      | ④ Réceptacle de la lèchefrite |
| ② Support de wok               | ⑤ Pieds                       |
| ③ Bouton de réglage de cuisson | ⑥ Bâti de la cuisinière wok   |

## Caractéristiques de cuisinières wok à gaz

- Puissance des brûleurs 11,5 kW, allumage manuel
- Brûleur démontable sans outil
- Brûleur sécurisé par thermocouple
- Lèchefrite dans les puits de brûleur
- Régulé pour le GPL, livré avec les injecteurs pour le gaz naturel

## 4.3 Plaque signalétique/ tableaux d'information

Fig. 3

La plaque signalétique fournit des informations sur le réglage actuel du gaz et les données nominales de la cuisinière à gaz.

### 1052303 / GWTH1



**Fig. 4**

Ce tableau signalétique contient des avertissements dans les langues d'autres pays de destination.

DE	Dieses Gerät muss nach geltenden Vorschriften angeschlossen und darf nur in einem gut belüfteten Raum betrieben werden. Bitte beachten Sie vor Inbetriebnahme des Gerätes die Gebrauchs- und Wartungsanleitung.
GB	This device must be connected according to the valid regulations, and must be operated in properly ventilated room only. Before starting the device read the operation and maintenance manual.
FR	Ce dispositif doit être connecté conformément à la réglementation en vigueur et ne peut être utilisé que dans un endroit bien ventilé. Veuillez lire les instructions d'utilisation et d'entretien avant la mise en service de l'appareil.
IT	La presente apparecchiatura dovrà essere collegata in conformità con le norme vigenti e potrà essere utilizzata unicamente in ambienti ben ventilati. Prima dell'avvio, rispettare le istruzioni per l'uso e la manutenzione.
ES	El presente dispositivo debe conectarse conforme a la normativa vigente y puede utilizarse solo en una estancia bien ventilada. Antes de poner en marcha el dispositivo, se deben observar las instrucciones de uso y mantenimiento.
NL	Het apparaat moet worden aangesloten in overeenstemming met de geldende voorschriften en mag uitsluitend worden gebruikt in een goed geventileerde ruimte. Houdt u aan de gebruiksaanwijzing en de onderhoudsvoorschriften voordat u het apparaat in gebruik neemt.
PL	Niniejsze urządzenie musi być podłączone zgodnie z obowiązującymi przepisami i może być używane wyłącznie w dobrze wietrzonym pomieszczeniu. Przed uruchomieniem urządzenia należy przestrzegać instrukcji użytkowania i konserwacji.

**Fig. 5**

La plaque signalétique sur l'emballage de l'appareil contient des avertissements et des informations sur le réglage actuel de l'appareil (voir un exemple ci-dessous).

	<b>II2H3+</b>	G20; 2H; 20 mbar G30/31; 3+; 28-30/37 mbar	<input type="checkbox"/> <input type="checkbox"/>
GB	This appliance must be installed according to the regulations in force and used only in a well aired place. Consult the instructions before installing and using this appliance. This package must be disposed according to the regulations in force.		

## 5. Installation et utilisation

### 5.1 Instructions pour l'installateur



#### ATTENTION !

**Tous les travaux d'installation, de raccordement et de maintenance de l'appareil doivent être effectués par un installateur de gaz qualifié, conformément aux réglementations internationales, nationales et locales.**

Retirer l'emballage extérieur (coffrage en bois, et/ou cartons) et les retirer de la zone d'installation, conformément aux réglementations en vigueur.

1. Un appareil avec un équipement fonctionnant au gaz doit être installé en conformité avec les dispositions suivantes:
  - a exigences locales et normes internationales;
  - b recommandations locales telles que normes et recommandations de construction lorsque l'on travaille avec des appareils brûlants ;
  - c recommandations et réglementations des entreprises distributrices de gaz et d'électricité;
  - d réglementations concernant la sécurité au travail.
2. S'assurer que l'alimentation en gaz est suffisante pour le fonctionnement de l'appareil.
3. Installez l'appareil en utilisant un filtre de gaz adéquat.
4. Avant l'essai de mise en marche, placer la machine dans un endroit bien aéré et retirer tous les matériaux inflammables qui se trouvent à proximité.
5. Avant de mettre en marche l'appareil, effectuer un test de fuite avec une solution de savon. Appliquer la solution de savon aux joints filetés et aux raccords de tuyaux. Les fuites sont visibles par la formation de bulles d'air sur les joints filetés et des raccords de tuyaux. Une autre possibilité est l'observation du compteur de gaz. L'absence de mouvement du compteur de gaz prouve qu'aucun gaz ne s'écoule.  
**Ne pas utiliser de flamme nue pour localiser les fuites dans l'installation de gaz !**
6. Avant le nettoyage et l'entretien, fermer l'arrivée de gaz à l'endroit le plus sûr.



### 5.1.1 Préparation de la cuisinière wok à gaz

- Fixer les pieds fournis à la cuisinière wok à gaz 1052303 (modèle de table).
- Utiliser un niveau à bulle d'air pour niveler l'appareil en vissant ou dévissant les pieds.

### 5.1.2 Installation

- **NE PAS** installer cet appareil dans un milieu toxique ou présentant des risques d'explosion.
- **NE PAS** installer cet appareil à proximité de substances inflammables telles que de l'essence, de la colle, du gaz liquide, du papier, etc.
- **NE PAS** installer l'appareil dans un local ni un milieu mouillé ou humides, tels que par ex. sous la pluie ou dans un lieu à proximité de l'eau, etc.
- L'installation doit être réalisée par une personne habilitée. L'appareil doit être installé conformément aux normes nationales de sécurité pour les appareils fonctionnant au gaz.
- Placez l'appareil dans une pièce bien aérée avec des conduits de ventilation installés en permanence pour assurer un renouvellement de l'air et un milieu de travail sécurisé. Lorsque l'appareil de cuisson n'est pas connecté directement à la ventilation, il peut être ajusté sous une hotte avec une puissance élevée afin d'évacuer les gaz et les vapeurs de combustion à partir de la cuisson.
- Cela s'applique en respect des dispositions nationales pour les types de construction suivants:
  - **A1:** Appareil sans alimentation ou connexion à l'extraction ni à tout autre dispositif pour l'évacuation des produits de combustion à partir du local. Les gaz de combustion de l'air et ceux d'échappement sont mélangés dans le même local.
- S'assurer qu'aucun objet à proximité et sous la cuisinière à gaz ne limite la quantité d'air nécessaire à la combustion.
- Retirez tous les matériaux combustibles à proximité de la cuisinière à gaz.
- Dans le cas d'un appareil autonome, maintenir une distance d'au moins 20 cm des parois latérales et de 10 cm de la paroi arrière. Ceci est particulièrement important lorsque la machine est debout près du mur et n'est pas protégé par un matériau ignifuge.
- Placer l'appareil séparément ou à côté d'un appareil du même type.
- Placer l'appareil sur un sol solide, égal et horizontalement à niveau à proximité d'un raccordement de gaz.
- Avant d'allumer l'appareil, enlever le film protecteur. Ôter tous les restes du film avec un solvant approprié.

- Eliminer les matériaux d'emballage conformément à la réglementation nationale.



## ATTENTION !

- Ne **jamais** retirer de l'appareil les plaques signalétiques et les étiquettes d'avertissement.

### 5.1.3 Raccordement au gaz

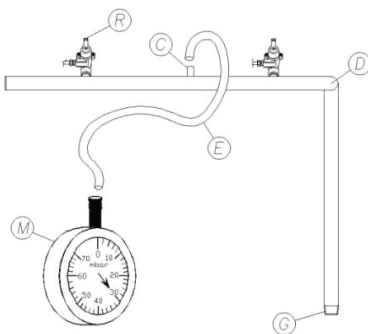
#### Raccordement de l'alimentation en gaz

- Avant d'installer une cuisinière wok à gaz et son raccordement au réseau de gaz, vérifier soigneusement la partie fixe de l'appareil à gaz, laquelle doit être en conformité avec les réglementations nationales de construction.
- Vérifiez si la section transversale du tuyau permet de fournir une puissance suffisante pour tous les appareils alimentés. Pour éviter des pertes de pression excessives, installer l'appareil dans des conditions similaires.
- Les conduites doivent être fabriquées avec des tuyaux en acier (avec les raccords en fonte durci ou en acier galvanisé ou assemblées par soudage au gaz) ou avec des tuyaux de cuivre (avec raccords mécaniques et raccords sans joints, sans mastic et sans joints de soudure).
- Assurez-vous que la bouteille de gaz (le cas échéant) est placée et protégée conformément aux règles et placée debout dans un lieu sec.
- Assurez-vous que les conduites de gaz sont faciles à contrôler. Lorsque les tuyaux sont insérés dans le sol et le mur, assurez-vous que leur installation a été réalisée de manière professionnelle et qu'il existe des points de signalisation pour localiser la conduite.
- Avant d'installer la cuisinière à gaz wok, assurez-vous que l'appareil soit ajusté au gaz et à la pression dans l'installation (voir les plaques signalétiques sur l'appareil et sur l'emballage). Si les réglages initiaux ne correspondent pas, l'appareil doit être réarmé pour un autre type de gaz (section „**Réarmement pour un autre type de gaz / réglages requis**“).
- Raccorder la cuisinière wok à gaz à l'alimentation en gaz par l'intermédiaire d'une conduite rigide ou d'un tuyau flexible en acier dont la section transversale est adaptée à la puissance nominale et à la longueur.
- Assurez-vous que le tuyau flexible ne passe pas au-dessus ou à proximité de surfaces brûlantes, ne soit pas comprimé ou sous une charge et n'est pas en contact avec des arêtes vives ou d'autres objets qui pourraient endommager le tuyau.
- Placer un **robinet d'arrêt de gaz** à un endroit facilement accessible pour l'ouverture et la fermeture entre le réseau de gaz et l'appareil.
- Après l'installation sûre et définitive de la cuisinière wok à gaz, effectuer un test de pression de l'installation de gaz à l'aide d'un liquide de détection de fuites ou d'une mousse non-corrosive.

## Contrôle de la pression de gaz et de la charge thermique nominale (Fig. 6)

- Lors de la première installation, l'installateur doit vérifier la charge thermique nominale de l'appareil, faire des corrections nécessaires au besoin ou réarmer la cuisinière pour un autre type de gaz.
- **NE PAS** essayer d'augmenter les performances ni la charge thermique nominale de la cuisinière wok à gaz spécifiées par le fabricant.
- Vérifier la charge thermique à l'aide du compteur de gaz et d'un chronomètre. Mesurer la quantité exacte de gaz par unité de temps que l'appareil consomme à sa puissance maximale.
- Comparer la valeur mesurée avec les valeurs de consommation figurant au chap.4.1 „**Indications techniques**“. L'écart admissible est de  $\pm 5\%$ .
- Si la mesure a été obtenue avec un écart plus grand, vérifier le diamètre et la qualité des injecteurs installés puis la pression du gaz dans le réseau. Si la pression du gaz dans le réseau avec l'appareil allumé doit être mesurée avec un manomètre à colonne de liquide (par exemple, U-manomètre à tube calibré à 0,1 mbar), procédez comme suit :
  - Connecter le flexible „E“ de la jauge „M“ après avoir dévissé le bouchon de la sortie de mesure de pression „C“.
  - Mesurer la pression du raccord : Lorsque la valeur mesurée est en dehors de la plage des valeurs indiquées dans le tableau ci-dessous, l'appareil peut ne pas fonctionner correctement. Dans ce cas, informer la société de distribution de gaz afin qu'elle trouve une solution au problème de pression d'alimentation.
  - Si cela est indispensable, installer un régulateur de pression.
  - Après avoir mesuré la pression du raccord, ôter le flexible „E“ et revisser le bouchon de la sortie de mesure de pression „C“.
  - Remonter les pièces dans l'ordre inverse.

Fig. 6



<b>C</b> = sortie de mesure de pression
<b>D</b> = conduite de gaz
<b>E</b> = flexible
<b>G</b> = raccordement de gaz d'entrée
<b>M</b> = jauge
<b>R</b> = robinet du gaz

**Tableau 1 : Pression de sortie**

Type de gaz	Pression de sortie (mbar)		
	Normale	Valeur minimale	Valeur maximale
Gaz naturel G20	20	18	25
Gaz GPL G 30/G 31	50	42,5	57,5

**Tableau 2 : Application des catégories de gaz et valeurs de pression du gaz selon les pays d'utilisation**



**ATTENTION !**

Le dispositif fonctionne correctement uniquement lorsque la pression dans la conduite de gaz est comprise entre les valeurs indiquées dans le tableau suivant pour différents types de gaz.

Pays		Catégorie	Type de gaz	Pression du gaz (mbar)
AT	Autriche	II <sub>2H3B/P</sub>	G20 - G30/G31	20 - 50/50
BE	Belgique	II <sub>2E+3+</sub>	G20/G25 - G30/G31	20/25 - 28-30/37
BG	Bulgarie	II <sub>2H3B/P</sub>	G20 - G30/G31	20 - 30/30
CH	Suisse	II <sub>2H3+</sub>	G20 - G30/G31	20 - 28-30/37
		II <sub>2H3B/P</sub>	G20 - G30/G31	20 - 50/50
CY	Chypre	II <sub>2H3+</sub>	G20 - G30/G31	20 - 28-30/37
		II <sub>2H3B/P</sub>	G20 - G30/G31	20 - 30/30
CZ	République Tchèque	II <sub>2H3+</sub>	G20 - G30/G31	20 - 28-30/37
DE	Allemagne	II <sub>2ELL3B/P</sub>	G20 - G25 - G30/G31	20 - 20 - 50/50
DK	Danemark	II <sub>2H3B/P</sub>	G20 - G30/G31	20 - 30/30
EE	Estonie	II <sub>2H3B/P</sub>	G20 - G30/G31	20 - 30/30
ES	Espagne	II <sub>2H3+</sub>	G20 - G30/G31	20 - 28-30/37
FI	Finlande	II <sub>2H3B/P</sub>	G20 - G30/G31	20 - 30/30
FR	France	II <sub>2E+3+</sub>	G20/G25 - G30/G31	20/25 - 28-30/37
GB	Grande Bretagne	II <sub>2H3+</sub>	G20 - G30/G31	20 - 28-30/37
GR	Grèce	II <sub>2H3+</sub>	G20 - G30/G31	20 - 28-30/37
		II <sub>2H3B/P</sub>	G20 - G30/G31	20 - 30/30
HR	Croatie	II <sub>2H3B/P</sub>	G20 - G30/G31	20 - 30/30
HU	Hongrie	I <sub>3B/P</sub>	G30/G31	30/30

Pays		Catégorie	Type de gaz	Pression du gaz (mbar)
IE	Irlande	II <sub>2H3+</sub>	G20 - G30/G31	20 - 28-30/37
IS	Islande	I <sub>3B/P</sub>	G30/G31	30/30
IT	Italie	II <sub>2H3+</sub>	G20 - G30/G31	20 - 28-30/37
LT	Lituanie	II <sub>2H3+</sub> II <sub>2H3B/P</sub>	G20 - G30/G31 G20 - G30/G31	20 - 28-30/37 20 - 30/30
LU	Luxembourg	I <sub>2E</sub>	G20	20
LV	Lettonie	II <sub>2H3B/P</sub>	G20 - G30/G31	20 - 30/30
MT	Malte	I <sub>3B/P</sub>	G30/G31	30/30
NL	Pays-Bas	II <sub>2L3B/P</sub>	G25 - G30/G31	25 - 30/30
NO	Norvège	II <sub>2H3B/P</sub>	G20 - G30/G31	20 - 30/30
PL	Pologne	II <sub>2E</sub>	G20	20
PT	Portugal	II <sub>2H3+</sub>	G20 - G30/G31	20 - 28-30/37
RO	Roumanie	II <sub>2H3B/P</sub> II <sub>2E3B/P</sub> II <sub>2L3B/P</sub>	G20 - G30/G31 G20 - G30/G31 G25 - G30/G31	20 - 30/30 20 - 30/30 25 - 30/30
SE	Suède	II <sub>2H3B/P</sub>	G20 - G30/G31	20 - 30/30
SI	Slovénie	II <sub>2H3+</sub> II <sub>2H3B/P</sub>	G20 - G30/G31 G20 - G30/G31	20 - 28-30/37 20 - 30/30
SK	Slovaquie	II <sub>2H3+</sub> II <sub>2H3B/P</sub>	G20 - G30/G31 G20 - G30/G31	20 - 28-30/37 20 - 50/50
TR	Turquie	II <sub>2H3+</sub> II <sub>2H3B/P</sub>	G20 - G30/G31 G20 - G30/G31	20 - 28-30/37 20 - 30/30

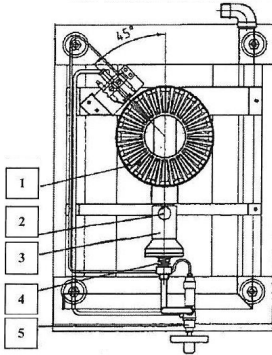
Dans le cas d'écarts par rapport à ces valeurs, le bon fonctionnement de l'équipement et le démarrage correct ne peuvent être garantis. Veuillez demander à l'installateur de contrôler l'alimentation en gaz (vérifier le tuyau de gaz, les vannes et éventuellement, les détendeurs de pression), si nécessaire, contactez l'entreprise de distribution du gaz.

### Réarmement pour un autre type de gaz / réglages requis

- L'appareil a été conçu et approuvé pour une utilisation avec le type de gaz indiqué sur la plaque signalétique (gaz liquéfié).
- Si les réglages d'usine ne sont pas compatibles avec le type de gaz disponible, il faut les modifier. Afin de réarmer l'appareil pour le gaz naturel il faut utiliser des buses spéciales (inclus dans la livraison) et modifier les paramètres.

- Le réarmement visant au remplacement de la buse du brûleur principal et au réglage de la buse de brûleur d'allumage ne peut être effectué que par un installateur de gaz qualifié, en tenant compte des données techniques.

### Remplacement de la buse du brûleur principal (fig. 7)



- Retirer la buse du brûleur (1).
- Dévisser la vis de fixation (2), qui maintient le brûleur et est accessible à partir du bas.
- Démontez la chambre de mélange d'air complète (3) en la tournant dans le sens antihoraire.
- Libérer la buse du brûleur principal du support de la buse (4) et la remplacer par une autre, qui est prévue pour ce type de gaz (les données concernant les buses se trouvent dans le **tableau 3 „Propriétés de brûleurs et buses“**).
- Monter les pièces démontées dans l'ordre inverse.

Fig. 7

**Tableau 3 : Propriétés de brûleurs et buses**

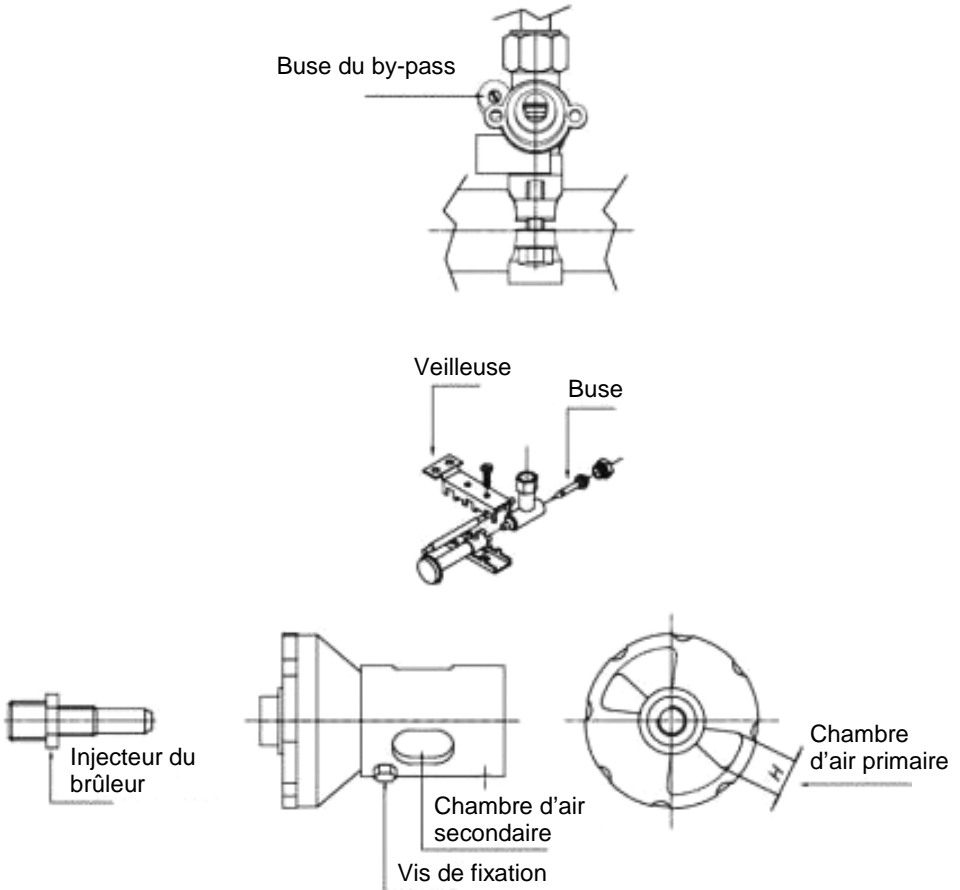
Puissance nominale	Type de gaz	Pression (mbar)	Buse du brûleur principal Ø (mm)	Buse du brûleur d'allumage Ø (mm)	Chambre d'air primaire H (mm)	Chambre d'air secondaire	Buse du by-pass
11,5 kW	G30-31	28-30/37	1,80	0,20	12	ouvert	Ø 0,95
		50/50	1,60	0,20	12	ouvert	Ø 0,85
13 kW	G20	20	3,05	réglable	5	fermée	réglable
	G25	20	3,30	réglable	5	fermée	réglable
		25	3,15	réglable	5	fermée	réglable

Puissance en petite allure	Consommation de gaz	
3.00 kW	G30	0.907 kg/h
	G31	0.893 kg/h
	G20	1.376 m <sup>3</sup> /h
	G20	1.376 m <sup>3</sup> /h
	G25	1.600 m <sup>3</sup> /h

### Réglage de l'air primaire (Fig. 8)

L'air primaire est réglé définitivement et scellé lors de la fabrication en fonction du pays de destination et du type de gaz. Les données réglementaires sont données sur l'emballage et sur l'étiquette. Si vous avez besoin d'un réarmement, le réglage de l'air primaire doit être effectué en conformité avec le **tableau 3 „Propriétés de brûleurs et buses“** à la page 66 :

**Fig. 8**



## Réglage de la flamme d'allumage (fig. 9)

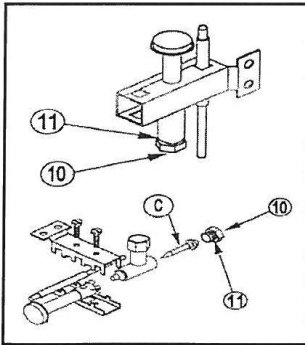


Fig. 9

Après avoir réarmé l'appareil pour le gaz naturel, régler la flamme d'allumage. Il faut suivre les recommandations suivantes :

- Allumer le brûleur à gaz selon le point **5.2.2 „Première utilisation“** ;
  - En utilisant une clé 11 enlever la vis de fermeture (10) avec la rondelle (11) ;
  - Afin de régler la buse de la flamme d'allumage (C) il faut la tourner avec un petit tournevis dans le sens des aiguilles d'une montre pour réduire l'alimentation en gaz. Pour augmenter l'alimentation en gaz, tourner la buse dans le sens antihoraire.
- Lorsque l'appareil sera alimenté par le gaz liquéfié, il faut tourner la buse du brûleur d'allumage (C) dans le sens des aiguilles d'une montre.
  - Après avoir réglé la flamme d'allumage, il faut réinstaller la vis de fermeture (10) avec une rondelle (11).
  - Vérifier le mélange avec de l'air selon les données du **tableau 3 „Propriétés de brûleurs et buses“** à la page 66.



### ATTENTION !

- Après avoir réarmé l'appareil pour un autre type de gaz, il faut vérifier son étanchéité à l'aide d'un aérosol approprié ou de l'eau savonneuse (**en aucun cas n'utiliser de flamme nue !**).
- Après avoir effectué toutes les opérations de remplacement ou de réglage de l'appareil, il faut réinstaller correctement toutes les pièces retirées pour que l'appareil soit à nouveau prêt à fonctionner.
- Ensuite, la vieille plaque signalétique doit être remplacée par **une nouvelle plaque signalétique** fournie avec l'appareil, qui contient les données modifiées et l'identification d'un nouveau type de gaz.



## 5.2 Instructions pour l'utilisateur



### ATTENTION !

Veillez lire attentivement le manuel d'utilisation suivant, car il contient les consignes de sécurité et d'utilisation de l'appareil.

Conserver soigneusement ce manuel d'utilisation pour une utilisation ultérieure.

Une installation, une exploitation, un entretien inappropriés, ou la tentative de changer ou de modifier l'appareil peuvent entraîner un mauvais fonctionnement, des dommages ou des blessures.

### 5.2.1 Consignes de sécurité



### ATTENTION !

Cet appareil est conçu pour une utilisation professionnelle et ne peut être utilisé que par un membre du personnel.

Avant de mettre l'appareil en marche, assurez-vous qu'il est en bon état et que la zone où il se trouve est bien ventilée. Respecter strictement et systématiquement les consignes de sécurité suivantes :

1. Vérifiez que la hotte électrique est en bon état et assurez-vous qu'aucun objet à proximité ou sous l'appareil ne limite la quantité d'air nécessaire à la combustion de gaz.
2. Dans le cas d'un mauvais fonctionnement permanent, ne pas utiliser l'appareil et contacter un installateur.
3. L'utilisateur est autorisé à effectuer des opérations quotidiennes de routine pour le maintien de l'appareil en bon état.
4. Tous les travaux liés à l'installation et à l'entretien doivent être effectués par un installateur de gaz qualifié conformément à la réglementation en vigueur.
5. Utilisez la cuisinière wok à gaz **uniquement pour préparer de la nourriture : sautés, fritures, braisages, étuvées. NE PAS** utiliser l'appareil à d'autres fins. Toute utilisation à d'autres fins sera considérée comme inadéquate et dangereuse.
6. Sur le support rond de wok **ne pas utiliser de casseroles à fond plat**. Lorsque le brûleur est à plein régime, les flammes sortent à l'extérieur (à la fois avec le wok et sans le wok), depuis les côtés vers le haut, ou au-dessus du support de wok. **Ceci peut entraîner des brûlures graves.**
7. **Ne jamais** laisser l'appareil en fonctionnement sans surveillance.
8. Afin d'éliminer les restes d'huile de fabrication ou de graisse, avant la première utilisation, veuillez nettoyer scrupuleusement la cuisinière à gaz.
9. Lorsque vous avez fini d'utiliser l'appareil, tournez les boutons de toutes les positions de cuisson sur la position OFF (●) et fermez le robinet sur la conduite d'arrivée de gaz.

## 5.2.2 Première utilisation




### Bouton de réglage de la cuisson




Fig. 10

### Allumer et éteindre la cuisinière wok à gaz

#### - Ignition d'un brûleur

- Ouvrir le robinet d'arrêt de gaz, afin de permettre l'arrivée du gaz.
- Tourner le bouton sur la position d'allumage , pousser, et maintenir appuyé, puis procéder à l'ignition à l'aide d'une tige d'allumage. Maintenir appuyé jusqu'à ce que la flamme brûle de manière stable, puis relâchez-le, et réglez l'intensité de feu voulue  (vif) ou  (doux).

#### - Extinction d'un brûleur

- Pour éteindre la flamme de la veilleuse, régler tous les boutons sur la position d'extinction ().
- Fermer le robinet d'arrêt de gaz.

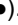
## 6. Nettoyage et entretien



### ATTENTION !

**L'appareil n'est pas adapté pour le lavage direct sous un jet d'eau. Vous ne devez donc pas utiliser de jets d'eau sous pression pour nettoyer cet équipement !**

### Nettoyage

- Nettoyer l'appareil régulièrement afin de le maintenir prêt à l'utilisation et de prolonger sa durée de vie.
- Lors de son nettoyage régulier, veuillez procéder comme suit et porter une attention particulière aux informations d'avertissement :
  - Assurez-vous que le robinet d'arrêt de gaz est bien fermé et que les boutons des postes de cuisson sont sur la position d'extinction (.
  - Laisser l'appareil refroidir.

- Nettoyer les parties métalliques avec du savon et de l'eau, rincer à l'eau claire et sécher soigneusement. Veillez à ce que le produit nettoyant ne contienne pas de chlore (eau de Javel, acide chlorhydrique, etc.) et n'utilisez pas de brosse ni de spatule de laine d'acier qui pourraient laisser des particules d'acier. Ces matériaux peuvent s'oxyder, et la rouille risque de rester sur l'appareil.
- Nettoyer le brûleur avec de l'eau tiède et un détergent doux.
- Vérifiez si les ouvertures des brûleurs ne sont pas obstruées. Si nécessaire, utiliser un tampon en laine d'acier, afin d'éliminer les dépôts sans endommager cependant les pièces d'allumage de l'appareil.
- Ne mettre **aucun** aliments acides tels que du vinaigre, du sel, du citron, etc. sur les pièces en acier inoxydable, car ceux-ci risqueraient de les endommager.
- Afin de sécher et polir la surface après le nettoyage, utiliser un chiffon doux et sec.
- Si l'appareil n'est pas utilisé pendant une période prolongée, nettoyer les pièces en acier avec un chiffon humide et frotter avec de l'huile de vaseline. Recouvrez ensuite l'appareil avec un film de protection et placez-le dans une pièce bien aérée.

## Entretien

- Contrôler l'appareil à intervalles réguliers. Contactez le vendeur pour vous aider à effectuer des réparations et faire des inspections à intervalles réguliers (au moins une fois par an).
- En cas de dommage ou de dysfonctionnement, veuillez contacter votre vendeur ou nos services. Auparavant, veuillez suivre les instructions données dans la section de recherche de panne. au chap. 7.

## 7. Dysfonctionnements possibles

Avant de contacter nos services, veuillez vérifier les causes possibles de dysfonctionnement de l'appareil dans le tableau ci-dessous.

Dysfonctionnement	Cause	Solution
<b>La flamme de veilleuse ne s'allume pas</b>	<ul style="list-style-type: none"> <li>• Le conduit de gaz vers le brûleur de la veilleuse est obstrué</li> <li>• Le brûleur de la veilleuse est obstrué</li> <li>• La tête du brûleur est obstruée</li> <li>• L'injecteur est obstrué</li> </ul>	<ul style="list-style-type: none"> <li>• Vérifier et remédier</li> <li>• Vérifier et remédier</li> <li>• Nettoyer avec une petite brosse en métal</li> <li>• Vérifier et changer la pièce</li> </ul>
<b>La flamme de veilleuse est jaune</b>	<ul style="list-style-type: none"> <li>• Régulation d'arrivée d'air nécessaire</li> <li>• Le brûleur est sale</li> </ul>	<ul style="list-style-type: none"> <li>• Vérifier et remédier</li> <li>• Vérifier et nettoyer avec une brosse</li> </ul>

Dysfonctionnement	Cause	Solution
<b>Le brûleur ne s'allume pas</b>	<ul style="list-style-type: none"><li>• Le robinet d'arrêt de gaz est endommagée</li></ul>	<ul style="list-style-type: none"><li>• Vérifier et changer la pièce</li></ul>
<b>La flamme de veilleuse ne se maintient pas</b>	<ul style="list-style-type: none"><li>• Le thermocouple est sale</li><li>• Le thermocouple n'est pas sous tension (mV)</li><li>• Le thermocouple est lâche</li><li>• L'aimant du thermocouple est endommagé</li></ul>	<ul style="list-style-type: none"><li>• Vérifier et nettoyer avec une petite brosse en métal</li><li>• Vérifier et remédier</li><li>• Vérifier et remédier</li><li>• Vérifier et changer la pièce</li></ul>

**Les cas mentionnés ci-dessus sont donnés à titre indicatif et d'exemples. Pour résoudre ces problèmes ou des problèmes semblables, cesser immédiatement d'utiliser l'appareil afin d'éliminer complètement le dysfonctionnement. Veuillez contacter le centre de service ou votre vendeur. Préparez le numéro de l'article et le numéro de série de l'appareil, vous trouverez ces données sur la plaque signalétique à l'arrière de l'appareil.**

## 8. Elimination des déchets

Un appareil usé doit être éliminé en fin de vie conformément aux réglementations nationales et locales. A cette fin, veuillez contacter une entreprise spécialisée pour la suppression des déchets ou les services municipaux d'élimination des déchets.



### **ATTENTION !**

**Afin d'exclure toute utilisation abusive et les risques qui y sont liés, veuillez rendre impossible la remise en marche d'un appareil usé avant de l'éliminer et de le déposer au point de collecte local approprié.**

**ITALIANO**  
**Traduzione**  
**delle istruzioni per l'uso originali**

**Indice**

<b>1. Sicurezza.....</b>	<b>74</b>
1.1 Indicazioni riguardanti la sicurezza.....	74
1.2 Spiegazione dei simboli.....	75
1.3 Fonti di pericolo.....	76
1.4 Uso conforme alla destinazione.....	77
<b>2. Informazioni generali.....</b>	<b>78</b>
2.1 Responsabilità del produttore e garanzia.....	78
2.2 Difesa dei diritti d'autore.....	78
2.3 Dichiarazione di conformità.....	78
<b>3. Trasporto, imballaggio e stoccaggio.....</b>	<b>79</b>
3.1 Controllo della fornitura.....	79
3.2 Imballaggio.....	79
3.3 Stoccaggio.....	79
<b>4. Parametri tecnici.....</b>	<b>80</b>
4.1 Dati tecnici.....	80
4.2 Presentazione dei sottogruppi dell'impianto.....	81
4.3 Targhetta nominale/targhetta informativa.....	82
<b>5. Montaggio e uso.....</b>	<b>84</b>
5.1 Istruzioni per l'installatore.....	84
5.1.1 Preparazione della cucina a gas da tavolo wok.....	85
5.1.2 Installazione.....	85
5.1.3 Collegamento del gas.....	86
5.2 Istruzioni per l'uso.....	93
5.2.1 Istruzioni di sicurezza.....	93
5.2.2 Primo avviamento.....	94
<b>6. Pulizia e manutenzione.....</b>	<b>94</b>
<b>7. Possibili malfunzionamenti.....</b>	<b>95</b>
<b>8. Smaltimento dei rifiuti.....</b>	<b>96</b>

Bartscher GmbH  
 Franz-Kleine-Str. 28  
 D-33154 Salzkotten  
 Germany

Tél.: +49 (0) 5258 971-0  
 Fax: +49 (0) 5258 971-120



**Prima di iniziare a utilizzare l'apparecchiatura, leggere attentamente le manuali di utilizzo e conservarle in un luogo sicuro!**

Il presente manuale di utilizzo contiene la descrizione dell'installazione dell'apparecchiatura, il suo funzionamento e la manutenzione, ed è una fonte importante di informazioni e consigli.

Per usare correttamente e in piena sicurezza l'apparecchiatura è necessario conoscere e rispettare tutte le indicazioni sulla sicurezza e sul funzionamento in esso contenute. Inoltre vanno rispettate le norme locali riguardanti la prevenzione degli incidenti e i principi di igiene e sicurezza sul lavoro.

Il manuale di utilizzo è parte integrante dell'apparecchiatura, e va conservato nei pressi dell'apparecchiatura, affinché le persone che installano l'apparecchiatura, che effettuano lavori di manutenzione, che utilizzano e puliscono l'apparecchiatura, possano avervi accesso.

## 1. Sicurezza

L'apparecchiatura è stata realizzata secondo lo stato dell'arte nel settore della tecnologia. Tuttavia l'apparecchiatura può essere fonte di rischi, se viene usata in modo scorretto o non conforme con la sua destinazione d'uso.

Tutte le persone che utilizzeranno l'apparecchiatura dovranno prendere in considerazione le raccomandazioni e le indicazioni contenute nelle presenti manuale di utilizzo.

### 1.1 Indicazioni riguardanti la sicurezza

- L'apparecchiatura può essere utilizzata solamente quando non vi siano riserve circa il suo stato tecnico, il che permette di lavorare in sicurezza.
- L'apparecchio non è destinato all'utilizzo da parte di persone (compresi i bambini) con limitata agilità fisica, sensoriale o mentale, oppure con esperienza insufficiente e/o conoscenza insufficiente, a meno che le tali persone non si trovino sotto la vigilanza di una persona responsabile per la loro sicurezza o abbiano ottenuto delle indicazioni, di come bisogna utilizzare l'apparecchio.
- I bambini dovrebbero trovarsi sotto sorveglianza, per avere la certezza, che non giocano con l'apparecchio.
- I lavori di manutenzione e riparazione devono essere eseguiti da personale qualificato utilizzando pezzi di ricambio e accessori originali. **Non cercare mai di riparare da soli il dispositivo!**
- Non vanno utilizzati accessori o parti di ricambio diversi da quelli consigliati dal produttore. Questo può portare a situazioni pericolose per l'utilizzatore, l'apparecchiatura può danneggiarsi, o provocare danni alla salute e rischio per la vita delle persone, ed inoltre questo provoca la perdita della garanzia.

- Senza il consenso espresso del produttore, è vietato realizzare qualsiasi variazione o modifica dell'apparecchiatura, per evitare eventuali pericoli e per assicurare il funzionamento ottimale.
- Prima di iniziare la pulizia o i lavori di manutenzione, nonché in caso di pause prolungate nell'utilizzo, l'apparecchiatura dovrà essere scollegata dalla rete di alimentazione con gas (chiudere la valvola principale).

## 1.2 Spiegazione dei simboli

Le indicazioni importanti riguardanti la sicurezza e questioni tecniche, sono state evidenziate nel presente manuale con opportuni simboli. Tali indicazioni vanno assolutamente rispettate, per evitare eventuali incidenti, con danni per la salute delle persone e danni per le cose.



### **PERICOLO!**

***Questo simbolo indica un pericolo diretto, tale da provocare gravi lesioni corporee o la morte.***

- Per evitare le possibili conseguenze, rispettare le indicazioni a seguire.



### **AVVERTIMENTO!**

***Questo simbolo indica situazioni pericolose, tali da provocare gravi lesioni corporee o la morte.***

- Per evitare le possibili conseguenze, rispettare le indicazioni a seguire.



### **PRUDENZA!**

***Questo simbolo indica la possibile comparsa di situazioni pericolose, tali da provocare lesioni leggere, il danneggiamento, il malfunzionamento e/ o la rottura dell'apparecchiatura.***

- Per evitare le possibili conseguenze, rispettare le indicazioni a seguire.



### **INDICAZIONE!**

***Questo simbolo indica i consigli e le informazioni a cui attenersi per garantire un utilizzo dell'apparecchiatura privo di problemi ed efficace.***

## 1.3 Fonti di pericolo



### PERICOLO!

Per evitare i rischi legati al **gas**, rispettare le indicazioni di sicurezza riportate a seguire.

- Non utilizzare l'apparecchiatura qualora non funzioni correttamente, sia danneggiata o abbia subito una caduta.
- L'installazione e la manutenzione errate, la pulizia in maniera non adeguata e l'introduzione di modifiche potranno comportare gravi lesioni o la morte dell'utente, nonché il danneggiamento della cucina.
- Per garantire la sicurezza di utilizzo dell'apparecchiatura, il personale dovrà essere addestrato regolarmente a livello tecnico.
- Non effettuare mai **PROVE** di smontaggio o riparazione autonoma dell'apparecchiatura. Queste operazioni potranno essere effettuate unicamente da un installatore qualificato, nel rispetto delle norme vigenti.



### PERICOLO! Rischio di soffocamento!

Per evitare le conseguenze di questo fattore di rischio, leggere attentamente le indicazioni a seguire:

- Impedire ai bambini l'accesso ai materiali di imballaggio, quali ad es.: sacchi di plastica ed elementi in polistirolo.



### AVVERTIMENTO! Pericolo di ustione!

Per evitare le conseguenze di questo fattore di rischio, leggere attentamente le indicazioni a seguire:

- **NON** chinarsi sui piani di cottura durante l'accensione della fiamma. Il fuoco alto prodotto da queste aree potrà provocare gravi ustioni.
- Non toccare **MAI** le superfici calde dei fornelli a gas durante il funzionamento e subito dopo l'uso. Lasciare raffreddare l'apparecchiatura. Utilizzare presine per i tegami o guanti di protezione.
- **NON POSIZIONARE PENTOLE A FONDO PIATTO** sulla corona wok. Sia in presenza della corona wok che in sua assenza, le fiamme fuoriescono dai lati, sopra al livello della corona wok. Esiste il rischio di gravi ustioni.





## **AVVERTIMENTO! Pericolo di incendio o di esplosione!**

Per evitare le conseguenze di questo fattore di rischio, leggere attentamente le indicazioni a seguire:

- Non lasciare l'apparecchiatura senza supervisione, in caso di riscaldamento di oli o grassi (sostanze che possono prendere fuoco).
- Nei pressi dell'apparecchiatura non potranno essere collocati oggetti facilmente infiammabili.
- Non spegnere **MAI** le fiamme e gli incendi con acqua. Spegnere il forno elettrico, chiudere la valvola di intercettazione del gas e soffocare la fiamma con un coperchio o una coperta ignifuga.
- **NON** coprire i fornelli, i ripiani sottostanti ed i fori di ventilazione delle pareti con pellicole di alluminio o altri materiali. Esiste il rischio di un peggioramento delle condizioni di circolazione dell'aria e di combustione del gas, con possibili surriscaldamenti e incendi.

## **1.4 Uso conforme alla destinazione**



### **PRUDENZA!**

**L'apparecchiatura è stata progettata e costruita per l'uso industriale. All'interno delle cucine dovrà essere utilizzata unicamente da personale qualificato.**

L'apparecchiatura funziona in piena sicurezza solamente quando è utilizzata secondo la sua destinazione d'uso.

Ogni ingerenza nell'apparecchiatura, nel suo montaggio e ogni lavoro di manutenzione devono essere realizzati da un'assistenza tecnica qualificata.

**Cucina a gas wok è stata elaborata per preparare piatti occidentali ed orientali da friggere, passare al forno, arrostiti e bollire è destinata unicamente alla preparazione di pietanze.**

- **NON** utilizzare l'apparecchiatura per scaldare prodotti diversi dai prodotti alimentari.



### **PRUDENZA!**

**L'utilizzo dell'apparecchiatura per scopi diversi dalla sua normale destinazione d'uso è vietato, ed è considerato un utilizzo non conforme con la destinazione d'uso.**

**Si esclude qualsiasi richiesta di risarcimento verso il produttore e/o i suoi rappresentanti, per danni insorti in conseguenza di un utilizzo dell'apparecchiatura non conforme con la destinazione d'uso.**

**La responsabilità per i danni insorti durante l'utilizzo dell'apparecchiatura in modo non conforme con la sua destinazione d'uso è esclusivamente a carico dell'utilizzatore.**

## 2. Informazioni generali

### 2.1 Responsabilità del produttore e garanzia

Tutte le informazioni contenute nel presente manuale sono state raccolte rispettando le norme in vigore, lo stato attuale delle conoscenze di progettazione e costruzione, le nostre conoscenze e la nostra esperienza pluriennale.

Anche le traduzioni del presente manuale sono state realizzate nel modo il più corretto possibile. Non ci assumiamo tuttavia la responsabilità per eventuali errori di traduzione. La versione che fa fede è il manuale di utilizzo allegato in lingua tedesca.

Nel caso di ordine di modelli speciali o con opzioni supplementari, o nel caso di applicazione degli ultimi risultati del progresso tecnico, l'apparecchiatura fornita può essere difforme dalle descrizioni e dai disegni contenuti nel presente manuale di utilizzo.



#### **PRUDENZA!**

**Prima di iniziare qualsiasi operazione legata all'apparecchiatura, ed in particolar modo al suo avviamento, leggere attentamente le presenti istruzioni per l'uso!**

Il fabbricante **non sarà ritenuto responsabile** di danni e malfunzionamenti dovuti a:

- mancato rispetto delle indicazioni relative all'uso ed alla pulizia;
- utilizzo non conforme alla destinazione;
- modifiche apportate dall'utente;
- utilizzo di pezzi di ricambio non autorizzati;

Ci riserviamo il diritto di introdurre delle modifiche tecniche nel prodotto, al fine di migliorare le caratteristiche funzionali dell'apparecchiatura e di migliorarla.

### 2.2 Difesa dei diritti d'autore

Il presente manuale di utilizzo e i testi, i disegni, le foto e gli altri elementi in esso contenuto sono soggetti alle leggi di difesa dei diritti d'autore. E' vietato riprodurre il contenuto del manuale di utilizzo in qualunque forma e in qualunque modo (anche parzialmente) ed è vietato l'utilizzo e/o la trasmissione del suo contenuto a terze persone senza l'assenso scritto del produttore. La violazione di quanto sopra produrrà l'obbligo del pagamento di un risarcimento. Ci riserviamo il diritto di rivendicare ulteriori risarcimenti.



#### **INDICAZIONE!**

**I dati, i testi, i disegni, le foto e le descrizioni contenute nel presente manuale sono soggette alle leggi di difesa del diritto d'autore, e alle norme di protezione della proprietà industriale. Ogni utilizzo non permesso verrà punito.**

### 2.3 Dichiarazione di conformità



L'apparecchiatura rispetta le norme ed indicazioni dell'Unione Europea attualmente in vigore. Confermiamo quanto sopra nella Dichiarazione di Conformità CE. In caso di necessità Vi inviamo volentieri l'opportuna Dichiarazione di Conformità.

---

## 3. Trasporto, imballaggio e stoccaggio

### 3.1 Controllo della fornitura

Alla ricezione della fornitura va immediatamente controllato che l'apparecchiatura sia completa e che non sia stata danneggiata durante il trasporto. Nel caso si rilevino danneggiamenti visibili dovuti al trasporto, va rifiutata l'accettazione dell'apparecchiatura, o va eseguita un'accettazione condizionale.

L'ambito dei danneggiamenti va riportato sui documenti di trasporto/lettera di trasporto dello spedizioniere. Successivamente va fatto il reclamo.

I danni non visibili vanno comunicati immediatamente dopo la loro rilevazione, in quando le richieste di risarcimento possono essere presentate solo entro i termini di reclamo in vigore.

### 3.2 Imballaggio

Vi preghiamo di non gettare l'imballaggio dell'apparecchiatura. Può essere necessario per conservare l'apparecchiatura, durante un trasloco o durante l'invio dell'apparecchiatura al nostro punto di assistenza nel caso si presenti un'eventuale danneggiamento. Prima di avviare l'apparecchiatura è necessario eliminare completamente da essa ogni materiale di imballaggio interno ed esterno.



#### **INDICAZIONE!**

**Nello smaltimento dell'imballaggio vanno rispettate le norme in vigore in un dato paese. I materiali di imballaggio riciclabili vanno riciclati.**

Vi preghiamo di controllare che l'apparecchiatura e gli accessori siano completi. Se mancasse una qualsiasi parte, Vi preghiamo di contattare il nostro Reparto Servizio Clienti.

### 3.3 Stoccaggio

L'imballaggio va mantenuto chiuso fino al momento dell'installazione dell'apparecchiatura, e durante la conservazione vanno rispettate le marcature riguardanti il modo di posa ed immagazzinamento dell'imballaggio.

L'imballaggio dell'apparecchiatura va sempre conservato secondo le seguenti condizioni:

- non immagazzinare all'aperto,
- conservare in un ambiente asciutto, proteggendo dalla polvere,
- non esporre all'azione di mezzi aggressivi,
- proteggere dall'azione dei raggi solari,
- evitare gli urti,
- nel caso di immagazzinamento per un tempo prolungato (oltre i tre mesi), controllare regolarmente lo stato di tutte le parti e dell'imballaggio, in caso di necessità rinfrescare e rinnovare l'apparecchiatura.

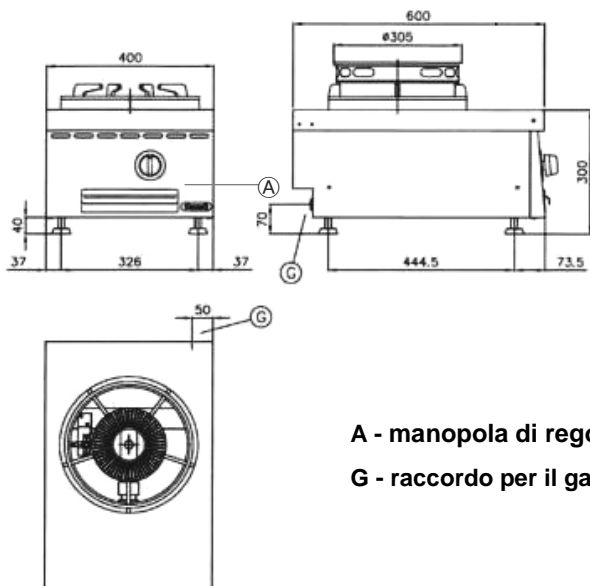
## 4. Parametri tecnici

### 4.1 Dati tecnici

Descrizione	Cucina a gas da tavolo wok GWTH1
N. art.:	<b>1052303</b>
Materiale:	CHS 18/10
Numero di bruciatori/potenza:	1 da 11,5 kW
Raccordo per il gas:	R 3/4"
Pressione del gas presso il raccordo:	G 30/G 31 : 28 – 30/37 mbar      G 20 : 20 mbar G 30/G 31 : 50 mbar                      G 25 : 25 mbar
Carico termico nominale	gas naturale 13 kW, gas liquido: 11,5 kW
Dimensioni:	L 400 x P 600 x A 415 mm
Dimensioni della postazione di cottura senza ghiera dell'anello wok:	per pentole fino a Ø 200 mm
Peso:	25,4 kg
Equipaggiamento:	1 ghiera estraibili con anello wok, Ø interno 290 mm

Si riserva il diritto a introdurre cambiamenti tecnici!

### Dimensioni di montaggio

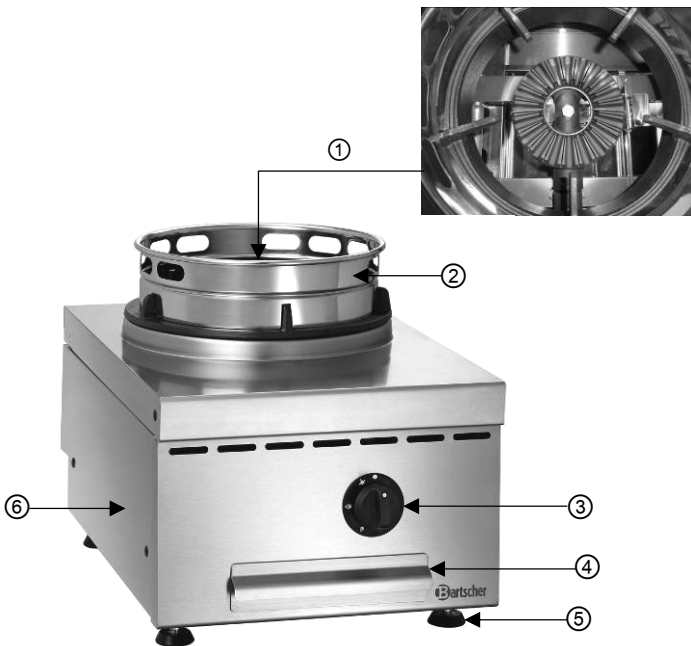


**A** - manopola di regolazione della fiamma

**G** - raccordo per il gas

Fig. 1

## 4.2 Presentazione dei sottogruppi dell'impianto



**Fig. 2**

- |  |                                  |
|--|----------------------------------|
| ① Bruciatore                           | ④ Vassoio raccogli-grasso        |
| ② Ghiera circolare wok                 | ⑤ Piedini                        |
| ③ Manopola di regolazione della fiamma | ⑥ Corpo esterno della cucina wok |

## Caratteristiche delle cucine a gas wok

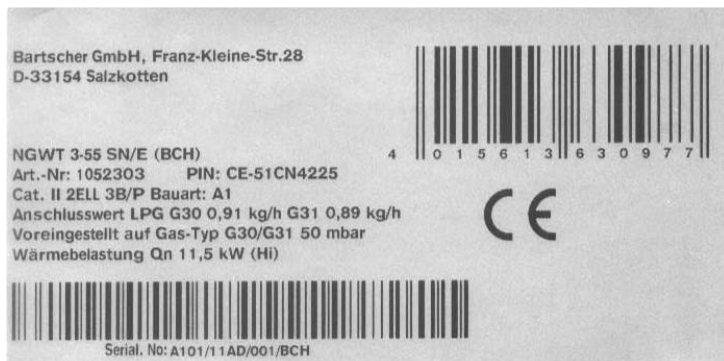
- fuoco ad alto rendimento, potenza pari a 11,5 kW, accensione manuale
- bruciatori estraibili senza utensili
- bruciatori protetti con sistema termoelettrico
- vassoio raccogli-grasso sotto al bruciatore
- predisposta per gas liquido, gli ugelli per gas naturale sono compresi nel kit

## 4.3 Targhetta nominale/targhetta informativa

Fig. 3

La targhetta nominale riporta informazioni relative al gas attualmente utilizzato ed ai parametri della cucina a gas wok.

### 1052303 / GWTH1



**Fig. 4**

La targhetta nominale contiene avvertenze nelle lingue europee e nelle lingue di altri paesi di destinazione.

DE	Dieses Gerät muss nach geltenden Vorschriften angeschlossen und darf nur in einem gut belüfteten Raum betrieben werden. Bitte beachten Sie vor Inbetriebnahme des Gerätes die Gebrauchs- und Wartungsanleitung.
GB	This device must be connected according to the valid regulations, and must be operated in properly ventilated room only. Before starting the device read the operation and maintenance manual.
FR	Ce dispositif doit être connecté conformément à la réglementation en vigueur et ne peut être utilisé que dans un endroit bien ventilé. Veuillez lire les instructions d'utilisation et d'entretien avant la mise en service de l'appareil.
IT	La presente apparecchiatura dovrà essere collegata in conformità con le norme vigenti e potrà essere utilizzata unicamente in ambienti ben ventilati. Prima dell'avvio, rispettare le istruzioni per l'uso e la manutenzione.
ES	El presente dispositivo debe conectarse conforme a la normativa vigente y puede utilizarse solo en una estancia bien ventilada. Antes de poner en marcha el dispositivo, se deben observar las instrucciones de uso y mantenimiento.
NL	Het apparaat moet worden aangesloten in overeenstemming met de geldende voorschriften en mag uitsluitend worden gebruikt in een goed geventileerde ruimte. Houdt u aan de gebruiksaanwijzing en de onderhoudsvoorschriften voordat u het apparaat in gebruik neemt.
PL	Niniejsze urządzenie musi być podłączone zgodnie z obowiązującymi przepisami i może być używane wyłącznie w dobrze wietrzonym pomieszczeniu. Przed uruchomieniem urządzenia należy przestrzegać instrukcji użytkowania i konserwacji.

**Fig. 5**

La targhetta nominale riportata sulla confezione dell'apparecchiatura presenta avvertenze ed informazioni relative all'impostazione attuale (vedi illustrazione a seguire).

GB	<b>II2H3+</b>	G20; 2H; 20 mbar G30/31; 3+; 28-30/37 mbar	<input type="checkbox"/> <input type="checkbox"/>
	This appliance must be installed according to the regulations in force and used only in a well aired place. Consult the instructions before installing and using this appliance. This package must be disposed according to the regulations in force.		

## 5. Montaggio e uso

### 5.1 Istruzioni per l'installatore



#### PRUDENZA!

**Tutti i lavori di installazione, collegamento e manutenzione, dovranno essere effettuati da un installatore gas qualificato, in conformità con le norme internazionali, nazionali e locali.**

Rimuovere gli imballaggi esterni (casse in legno e/o scatoloni) ed allontanarli dall'area di installazione, in conformità con le norme vigenti.

1. L'apparecchiatura alimentata a gas dovrà essere installata in conformità con le seguenti norme:
  - a requisiti locali e norme internazionali;
  - b regolamenti locali, comprese le norme edilizie e le regole relative alle apparecchiature a combustibile;
  - c regolamenti e norme delle imprese fornitrici del gas e dell'energia elettrica;
  - d norme relative alla sicurezza del lavoro.
2. Assicurarsi che l'alimentazione a gas sia sufficiente.
3. Installare l'apparecchiatura utilizzando un filtro del gas adeguato.
4. Prima dell'avviamento di prova, posizionare l'apparecchiatura in un locale ben ventilato ed eliminare tutte le sostanze infiammabili situate nelle vicinanze.
5. Prima della messa in opera, controllare la tenuta con una soluzione di sapone. Distribuire la soluzione sui raccordi e sui collegamenti dei tubi. Le perdite saranno segnalate dalla presenza di bolle d'aria presso i raccordi ed i collegamenti. Un altro metodo è costituito dal controllo visivo del contatore gas. Il mancato movimento indica l'assenza di perdite di gas. **Per individuare le perdite di tenuta nell'impianto gas, non usare fiamme libere!**
6. Prima della pulizia e della manutenzione dell'apparecchiatura, interrompere l'afflusso del gas in un luogo sicuro.



### 5.1.1 Preparazione della cucina a gas da tavolo wok

- Fissare i piedini forniti in dotazione alla cucina a gas da tavolo wok 1052303.
- Utilizzando una livella, livellare l'apparecchiatura mediante l'avvitamento o lo svitamento dei piedini.

### 5.1.2 Installazione

- **NON** installare l'apparecchiatura in un ambiente tossico o a rischio di esplosione.
- **NON** installare l'apparecchiatura nelle vicinanze di sostanze infiammabili quali: benzina, colla, gas liquido, carta ecc.
- **NON** installare l'apparecchiatura in un luogo caratterizzato da condizioni di umidità (ad es. in un lugo esposto alla pioggia, nelle vicinanze di acqua ecc.).
- L'impianto dovrà essere realizzato da una persona autorizzata. L'apparecchiatura andrà installata in conformità con le norme di sicurezza nazionali per le apparecchiature alimentate a gas.
- Posizionare l'apparecchiatura in un locale ben ventilato, con canali di ventilazione fissi, in modo tale da garantire un ricambio d'aria adeguato ed opportuni parametri di sicurezza della postazione di lavoro. Qualora la cucina a gas non sia collegata direttamente ad un impianto di aspirazione, collocarla sotto ad una cappa ad alto rendimento, in modo tale da evacuare i gas di scarico ed i vapori prodotti dalla cottura.
- Quest'indicazione andrà rispettata in caso di applicazione delle norme nazionali per le seguenti costruzioni:
  - **A1**: Apparecchiatura sprovvista di sistema di ventilazione o collegamento ad un impianto di aspirazione o ad un'altra apparecchiatura per l'evacuazione dei prodotti della combustione dal locale. L'aria di combustione ed i gas di scarico si mescolano nello stesso locale.
- Assicurarsi che non vi siano oggetti tali da limitare l'accesso dell'aria di combustione (sotto alla cucina ed accanto ad essa).
- Eliminare tutti i materiali infiammabili situati nelle vicinanze della cucina a gas.
- In caso di apparecchiatura a sé stante, mantenere una distanza di almeno 20 cm dalle pareti laterali e di 10 cm dalla parete posteriore. Questo fattore è particolarmente importante in caso di apparecchiature montate in prossimità delle pareti e non protette con materiale ignifugo.
- Posizionare l'apparecchiatura in una posizione isolata o accanto ad un'altra apparecchiatura dello stesso tipo.
- Collocare l'apparecchiatura su una superficie stabile, piana e orizzontale, nei pressi dell'allacciamento del gas.
- Prima di avviare l'apparecchiatura, rimuovere la pellicola protettiva. Utilizzando un solvente adeguato, rimuovere i resti di pellicola adesiva.

- Eliminare il materiale di imballaggio in conformità con le norme nazionali.



## PRUDENZA!

- Non rimuovere **mai** la targhetta nominale ed i cartelli di avvertimento dall'apparecchiatura.

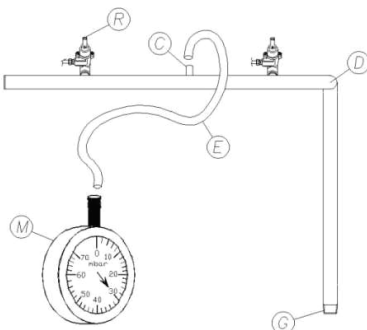
### 5.1.3 Collegamento del gas

#### Collegamento dell'alimentazione con gas

- Prima di installare la cucina a gas wok e di collegarla alla rete di alimentazione, controllare la parte fissa dell'impianto a gas, che dovrà essere conforme alle norme edilizie del paese di destinazione.
- Verificare la sezione dei tubi per accertarsi che il livello di gas fornito sia sufficiente. Onde evitare eccessive perdite di pressione, installare l'apparecchiatura con condizioni simili.
- Le tubature dovranno essere realizzate con tubi di acciaio (provvisi di raccordi in ghisa non malleabile, in acciaio zincato o collegati mediante saldatura a gas) o con tubi di rame (con collegamenti meccanici e raccordi senza guarnizioni, mastice e senza collegamenti brasati).
- Verificare se la bombola di gas (qualora presente) è posizionata e protetta in conformità con le norme e controllare che sia posizionata in un luogo asciutto.
- Accertarsi che le tubature del gas siano facilmente controllabili. Qualora le tubature siano disposte nel pavimento o nelle pareti, assicurarsi che l'impianto sia stato realizzato in modo professionale e che esistano punti di riferimento tali da facilitare l'individuazione della tubatura.
- Prima di installare la cucina a gas wok, accertarsi che l'apparecchiatura sia predisposta per il tipo di gas e la pressione presenti nell'impianto (vedi targhetta nominale sull'apparecchiatura e sulla confezione). Qualora i dati non siano conformi, cambiare le impostazioni per il tipo di gas (punto "**Adattamento ad altro tipo di gas/ impostazioni richieste**").
- Utilizzando tubi di acciaio rigidi o flessibili, caratterizzati da una sezione adeguata alla potenza nominale ed alla lunghezza, collegare la cucina a gas wok all'impianto gas.
- Accertarsi che i tubi elastic i non siano posizionati nei pressi di superfici calde o su di esse, che non siano sottoposti a carichi o a tensioni, che non entrino a contatto con bordi affilati o altri oggetti che li potrebbero danneggiare.
- La **valvola di intercettazione del gas** omologata dovrà trovarsi in un luogo facilmente raggiungibile, tra l'impianto gas e l'apparecchiatura, in modo tale da permettere la rapida interruzione del flusso di gas.
- Dopo l'installazione della cucina a gas wok, controllare la tenuta dei collegamenti dell'impianto gas in pressione, utilizzando uno spray per l'individuazione delle perdite o un altro prodotto schiumoso non corrosivo.

**Controllo della pressione del gas e del carico termico nominale (fig. 6)**

- In occasione della prima installazione, il tecnico dovrà controllare il carico termico nominale della cucina a gas wok e portare a termine la manutenzione e l'eventuale modifica delle impostazioni per il gas.
- **NON** tentare di aumentare i valori forniti dal fabbricante, relativi al rendimento o al calore nominale della cucina a gas wok.
- Controllare il carico termico utilizzando il contatore del gas ed un cronometro. Misurare la quantità esatta di gas consumata dall'apparecchiatura al massimo rendimento per unità di tempo.
- Confrontare il valore misurato con i dati di consumo forniti al capitolo 4.1 "Dati tecnici". Lo scostamento ammissibile è pari a  $\pm 5\%$ .
- Qualora nel corso della misurazione sia rilevato un maggiore scostamento sarà necessario verificare accuratamente il diametro, la qualità degli iniettori incorporati e la pressione del gas all'interno della rete. Qualora la pressione del gas ad apparecchiatura accesa debba essere misurata con un manometro a colonna di liquido (ad es. manometro ad U con taratura ogni 0,1 mbar), sarà necessario procedere nel modo seguente:
  - Collegare il tubo "E" del manometro "M" dopo aver svitato il coperchio dell'apertura di ingresso della pressione "C".
  - Misurare la pressione del raccordo: Qualora il valore misurato si trovi al di fuori del valore fornito nella tabella indicata a seguire, il funzionamento dell'apparecchiatura potrà essere errato. In questo caso, si raccomanda di avvisare la ditta fornitrice del gas, in modo tale da risolvere il problema relativo alla pressione di alimentazione.
  - In caso di necessità, introdurre un regolatore di pressione.
  - Una volta misurata la pressione del raccordo, estrarre il tubo "E" ed avvitare nuovamente il coperchio filettato presso l'apertura di ingresso della pressione "C".
  - Montare nuovamente i pezzi in sequenza inversa.

**Fig. 6**

<b>C</b> = apertura di ingresso della pressione
<b>D</b> = tubo del gas
<b>E</b> = tubo in gomma
<b>G</b> = raccordo di ingresso
<b>M</b> = manometro
<b>R</b> = rubinetto del gas

**Tabella 1: Pressione in ingresso**

Tipo di gas	Pressione in ingresso (mbar)		
	normale	valore minimo	valore massimo
gas naturale G20	20	18	25
gas liquido G 30/G 31	50	42,5	57,5

**Tabella 2: Categorie di gas applicate nei vari paesi**

**ATTENZIONE!**

L'apparecchiatura funzionerà correttamente soltanto qualora la pressione all'interno del tubo del gas sia compresa tra i valori indicati nella tabella a seguire per i vari tipi di gas.

Paese di destinazione		Categorie	Tipo di gas	Pressione del gas (mbar)
AT	Austria	II <sub>2H3B/P</sub>	G20 - G30/G31	20 - 50/50
BE	Belgio	II <sub>2E+3+</sub>	G20/G25 - G30/G31	20/25 - 28-30/37
BG	Bulgaria	II <sub>2H3B/P</sub>	G20 - G30/G31	20 - 30/30
CH	Svizzera	II <sub>2H3+</sub>	G20 - G30/G31	20 - 28-30/37
		II <sub>2H3B/P</sub>	G20 - G30/G31	20 - 50/50
CY	Cipro	II <sub>2H3+</sub>	G20 - G30/G31	20 - 28-30/37
		II <sub>2H3B/P</sub>	G20 - G30/G31	20 - 30/30
CZ	Repubblica Ceca	II <sub>2H3+</sub>	G20 - G30/G31	20 - 28-30/37
DE	Germania	II <sub>2ELL3B/P</sub>	G20 - G25 - G30/G31	20 - 20 - 50/50
DK	Danimarca	II <sub>2H3B/P</sub>	G20 - G30/G31	20 - 30/30
EE	Estonia	II <sub>2H3B/P</sub>	G20 - G30/G31	20 - 30/30
ES	Spagna	II <sub>2H3+</sub>	G20 - G30/G31	20 - 28-30/37
FI	Finlandia	II <sub>2H3B/P</sub>	G20 - G30/G31	20 - 30/30
FR	Francia	II <sub>2E+3+</sub>	G20/G25 - G30/G31	20/25 - 28-30/37
GB	Gran Bretagna	II <sub>2H3+</sub>	G20 - G30/G31	20 - 28-30/37
GR	Grecia	II <sub>2H3+</sub>	G20 - G30/G31	20 - 28-30/37
		II <sub>2H3B/P</sub>	G20 - G30/G31	20 - 30/30
HR	Croazia	II <sub>2H3B/P</sub>	G20 - G30/G31	20 - 30/30
HU	Ungheria	I <sub>3B/P</sub>	G30/G31	30/30

Paese di destinazione		Categorie	Tipo di gas	Pressione del gas (mbar)
IE	Irlanda	II <sub>2H3+</sub>	G20 - G30/G31	20 - 28-30/37
IS	Islanda	I <sub>3B/P</sub>	G30/G31	30/30
IT	Italia	II <sub>2H3+</sub>	G20 - G30/G31	20 - 28-30/37
LT	Lituania	II <sub>2H3+</sub> II <sub>2H3B/P</sub>	G20 - G30/G31 G20 - G30/G31	20 - 28-30/37 20 - 30/30
LU	Lussemburgo	I <sub>2E</sub>	G20	20
LV	Lettland	II <sub>2H3B/P</sub>	G20 - G30/G31	20 - 30/30
MT	Malta	I <sub>3B/P</sub>	G30/G31	30/30
NL	Olanda	II <sub>2L3B/P</sub>	G25 - G30/G31	25 - 30/30
NO	Norvegia	II <sub>2H3B/P</sub>	G20 - G30/G31	20 - 30/30
PL	Polonia	II <sub>2E</sub>	G20	20
PT	Portogallo	II <sub>2H3+</sub>	G20 - G30/G31	20 - 28-30/37
RO	Romania	II <sub>2H3B/P</sub> II <sub>2E3B/P</sub> II <sub>2L3B/P</sub>	G20 - G30/G31 G20 - G30/G31 G25 - G30/G31	20 - 30/30 20 - 30/30 25 - 30/30
SE	Svezia	II <sub>2H3B/P</sub>	G20 - G30/G31	20 - 30/30
SI	Slovenia	II <sub>2H3+</sub> II <sub>2H3B/P</sub>	G20 - G30/G31 G20 - G30/G31	20 - 28-30/37 20 - 30/30
SK	Slovacchia	II <sub>2H3+</sub> II <sub>2H3B/P</sub>	G20 - G30/G31 G20 - G30/G31	20 - 28-30/37 20 - 50/50
TR	Turchia	II <sub>2H3+</sub> II <sub>2H3B/P</sub>	G20 - G30/G31 G20 - G30/G31	20 - 28-30/37 20 - 30/30

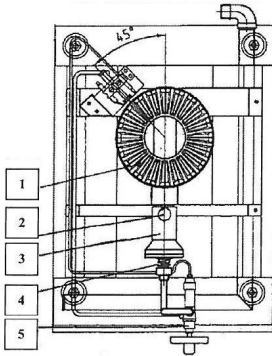
In caso di scostamenti rispetto ai valori forniti, non garantiamo il corretto funzionamento dell'apparecchiatura e la possibilità di avviarla correttamente. Commissionare all'installatore un controllo dell'alimentazione con gas (verificare il tubo del gas, le valvole ed eventualmente le valvole di riduzione). In caso di necessità, consultare la ditta addetta alla fornitura del gas.

### Adattamento ad altro tipo di gas / impostazioni richieste

- L'apparecchiatura è predisposta ed approvata per il funzionamento con il tipo di gas indicato sulla targhetta nominale (gas liquido).
- Qualora le impostazioni di fabbrica dell'apparecchiatura non siano conformi al tipo di gas disponibile, dovranno essere modificate adeguatamente. Per adattare l'apparecchiatura al gas metano, utilizzare gli ugelli speciali (forniti in dotazione) e modificare le impostazioni.

- L'adattamento, costituito dalla sostituzione dell'ugello del fornello principale e dalla regolazione della fiamma pilota potrà essere effettuato unicamente da un installatore gas qualificato, nel rispetto dei dati tecnici.

### Sostituzione dell'ugello del fornello principale (fig. 7)



- Rimuovere la corone del fornello (1).
- Svitare le vite di fissaggio (2) che trattiene il fornello ed è accessibile dal basso.
- Smontare l'intera camera di miscelazione dell'aria (3), ruotandola in senso antiorario.
- Rimuovere l'ugello del fornello principale dal supporto dell'ugello (4) e sostituire con l'ugello previsto per il tipo di gas (i dati relativi agli ugelli sono disponibili nella **tabella 3 "Proprietà dei fornelli e degli ugelli"**).
- Rimontare in ordine inverso i pezzi smontati.

Fig. 7

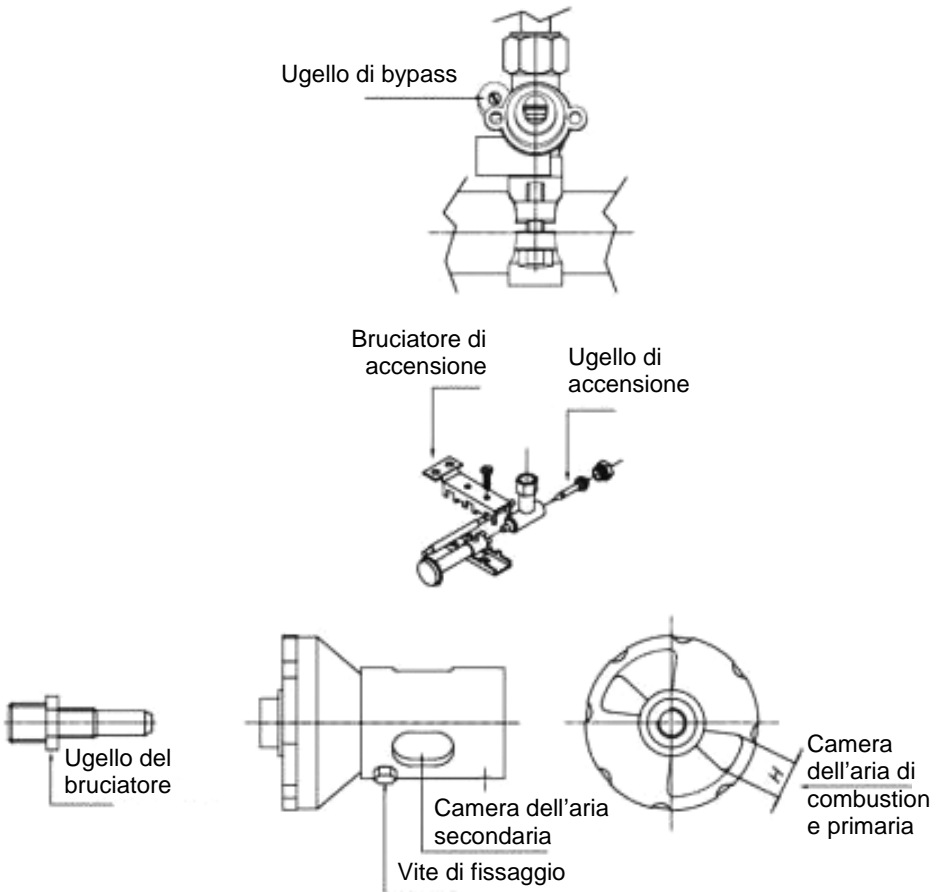
### Tabella 3: Proprietà degli ugelli e dei fornelli

Potenza nominale	Tipo di gas	Pressione (mbar)	Ugello del fornello principale Ø (mm)	Ugello della fiamma pilota Ø (mm)	Camera dell'aria primaria	Camera dell'aria di combustione secondaria	Ugello di bypass
11,5 kW	G30/ G31	28-30/37	1,80	0,20	12	aperto	Ø 0,95
		50/50	1,60	0,20	12	aperto	Ø 0,85
13 kW	G20	20	3,05	regolabile	5	chiusa	regolabile
	G25	20	3,30	regolabile	5	chiusa	regolabile
		25	3,15	regolabile	5	chiusa	regolabile

Potenza a fuoco basso	Consumo di gas
3.00 kW	G30 0.907 kg/h
	G31 0.893 kg/h
	G20 1.376 m <sup>3</sup> /h
	G20 1.376 m <sup>3</sup> /h
	G25 1.600 m <sup>3</sup> /h

**Regolazione dell'aria di combustione primaria (fig. 8)**

I parametri relativi all'aria di combustione primaria hanno un'impostazione fissa e definitiva fornita in fabbrica, a seconda del paese di destinazione e del tipo di gas. I dati riguardanti la regolazione sono indicati sulla confezione e sulla targhetta nominale. Qualora sia necessari apportare modifiche, l'impostazione dell'aria di combustione primaria dovrà essere realizzata in conformità con la **tabella 3 "Proprietà dei fornelli e degli ugelli"** a pagina 90:

**Fig. 8**

## Regolazione della fiamma pilota, (fig. 9)

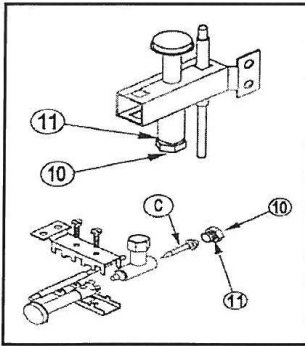


Fig. 9

Una volta effettuato l'adattamento al gas metano, regolare la fiamma pilota. Attenersi alle seguenti indicazioni.

- a) Accendere il fornello secondo il punto **5.2.2 "Primo avviamento"**.
  - b) Utilizzando una chiave piatta 11, rimuovere il bullone di chiusura (10) con la rondella (11).
  - c) Per posizionare l'ugello della fiamma pilota (C), ruotarla in senso orario con un piccolo cacciavite, in modo tale da ridurre l'afflusso del gas. Per incrementare l'afflusso di gas, ruotare in senso antiorario.
- d) Quando l'apparecchiatura sarà alimentata con gas liquido, gli ugelli della fiamma pilota (C) dovranno essere ruotati in senso orario.
  - e) Una volta impostata la fiamma pilota, il bullone di chiusura dovrà essere montato nuovamente.
  - f) Verificare la miscelazione con l'aria, in base ai dati di cui alla **tabella 3 "Proprietà dei fornelli e degli ugelli"** a pagina 90.



### PRUDENZA!

- Dopo l'adattamento ad un altro tipo di gas, verificare la tenuta con uno spray o con una soluzione di sapone adeguata (**non usare mai fiamme libere!**).
- Al termine di tutte le operazioni di sostituzione o regolazione, montare correttamente tutti i pezzi precedentemente smontati, in modo tale che l'apparecchiatura possa funzionare normalmente.
- Fatto ciò, sostituire la vecchia targhetta con una **nuova targhetta nominale** fornita insieme all'apparecchiatura e contenente i dati nominali ed il nuovo tipo di gas.



## 5.2 Istruzioni per l'uso



### PRUDENZA!

Leggere attentamente le presenti istruzioni per l'uso, poiché contengono importanti indicazioni relative alla sicurezza ed all'uso dell'apparecchiatura. Conservare le presenti istruzioni per futura referenza. Eventuali errori nelle procedure di installazione, utilizzo, manutenzione e modifica potranno comportare malfunzionamenti, danni e lesioni.

### 5.2.1 Istruzioni di sicurezza



### PRUDENZA!

L'apparecchiatura è destinata all'uso professionale e potrà essere utilizzata soltanto da professionisti.

Prima di avviare l'apparecchiatura, verificare il suo corretto stato tecnico ed accertarsi che l'ambiente di installazione sia ben ventilato. Osservare sempre i seguenti accorgimenti di sicurezza.

1. Verificare che la cappa elettrica sia in buono stato ed assicurarsi che non vi siano oggetti (accanto o sotto all'apparecchiatura) che possano limitare l'accesso dell'aria di combustione.
2. In presenza di disturbi, non utilizzare l'apparecchiatura e contattare un tecnico qualificato.
3. L'utente sarà autorizzato unicamente alle operazioni di pulizia quotidiane, per il mantenimento dell'apparecchiatura in buono stato.
4. Tutte le operazioni legate all'installazione ed alla manutenzione dovranno essere portate a termine in conformità con le norme vigenti e dovranno essere realizzate da un installatore gas autorizzato.
5. La cucina a gas potrà essere utilizzata **unicamente per la preparazione di pietanze (per soffriggere, friggere a diversi livelli e bollire)**. **NON** usare la cucina a gas con altre finalità. Ogni uso con altre finalità sarà trattato come inopportuno e pericoloso.
6. **Non posizionare pentole a fondo piatto** sulla corona wok. Al massimo della potenza termica (sia con la corona wok che in sua assenza), le fiamme fuoriescono dai lati, sopra al livello della corona. **Rischio di gravi ustioni**.
7. Non lasciare **mai** l'apparecchiatura funzionante senza supervisione.
8. Prima del primo utilizzo della cucina a gas wok, pulirla accuratamente per eliminare i resti di oli industriali e lubrificanti.
9. Al termine dell'uso, ruotare le manopole di tutti i fornelli in posizione OFF (●) e chiudere la valvola di intercettazione presso il tubo del gas.

## 5.2.2 Primo avviamento




### Manopola del piano di cottura



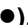
Fig. 10

### Accensione e spegnimento della cucina a gas wok

#### - Accensione del fornello

- a. Aprire la valvola di intercettazione del gas per rendere possibile il suo afflusso.
- b. Ruotare la manopola nella posizione di accensione , premerla e tenerla premuta. Fatto ciò, accendere la fiamma con un accendino.  
Tenere premuta la manopola fino al momento in cui la fiamma assumerà un aspetto stabile. Fatto ciò, lasciare la manopola ed impostare il livello di fiamma richiesta  (alto) o  (basso).

#### - Spegnimento del fornello

- a. Per spegnere la fiamma, posizionare tutte le manopole in posizione off ().
- b. Chiudere la valvola e l'afflusso del gas.

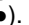
## 6. Pulizia e manutenzione



### PRUDENZA!

L'apparecchiatura non potrà essere lavata con getti di acqua diretti.  
Per la pulizia dell'apparecchiatura, usare un piccolo getto d'acqua!

### Pulizia

- o Pulire regolarmente l'apparecchiatura in modo tale che sia sempre pronta per il funzionamento e possa durare a lungo.
- o Nell'ambito delle operazioni di pulizia regolare, procedere nel modo seguente ed attenersi alle avvertenze:
  - o Accertarsi che la valvola di intercettazione del gas sia chiusa e che le manopole delle varie postazioni siano in posizione OFF ().
  - o Lasciare raffreddare l'apparecchiatura.

- Pulire quotidianamente i pezzi in acciaio con acqua calda e sapone, sciacquare con acqua pulita ed asciugare accuratamente. Fare attenzione affinché il detergente non contenga cloro (candeggina, acido cloridrico ecc.) e non utilizzare spazzole o spatole in lana di acciaio, poiché potrebbero lasciare frammenti di acciaio. Questi materiali, infatti, potrebbero lasciare tracce di ruggine sull'apparecchiatura una volta ossidati.
- Pulire il bruciatore con acqua calda e detergente delicato.
- Controllare che i fori del bruciatore non siano occlusi. In caso di necessità, utilizzare un gomito di lana di acciaio per eliminare i residui senza danneggiare gli elementi dell'elemento di accensione.
- Non applicare prodotti alimentari acidi sugli elementi in acciaio inossidabile (ad es. aceto, sale, limone ecc.), poiché esiste il rischio di danneggiamento.
- Per asciugare e lucidare le superfici lavate, utilizzare un panno morbido ed asciutto.
- Qualora l'apparecchiatura non debba essere utilizzata per un lungo periodo, strofinare gli elementi in acciaio con un panno leggermente umido e cospargerli con olio di vaselina. Fatto ciò, coprire l'apparecchiatura con una pellicola protettiva e lasciarla in un ambiente ben ventilato.

## Manutenzione

- Controllare l'apparecchiatura ad intervalli regolari. Contattare il rivenditore per ottenere assistenza in caso di riparazioni e per effettuare controlli ad intervalli regolari (almeno una volta all'anno).
- In caso di danni e malfunzionamenti, rivolgersi al rivenditore o al nostro servizio assistenza. Prima di contattare il rivenditore o il servizio assistenza, consultare le istruzioni per il rilevamento dei malfunzionamenti, riportate al capitolo 7.

## 7. Possibili malfunzionamenti

Prima di contattare il servizio assistenza, Vi preghiamo di consultare le informazioni riportate nella tabella a seguire.

<b>Malfunzionamento</b>	<b>Causa</b>	<b>Eliminazione</b>
<b>La fiamma di accensione non si accende</b>	<ul style="list-style-type: none"> <li>• il tubo del gas diretto al bruciatore di accensione è intasato</li> <li>• il bruciatore di accensione è intasato</li> <li>• la testina di accensione è intasata</li> <li>• l'ugello di accensione è intasato</li> </ul>	<ul style="list-style-type: none"> <li>• verificare ed eliminare</li> <li>• verificare ed eliminare</li> <li>• pulire con uno spazzolino in acciaio</li> <li>• verificare e sostituire</li> </ul>
<b>La fiamma di accensione è gialla</b>	<ul style="list-style-type: none"> <li>• è necessario regolare l'aria</li> <li>• il bruciatore è sporco</li> </ul>	<ul style="list-style-type: none"> <li>• verificare ed eliminare</li> <li>• verificare e pulire con una spazzola</li> </ul>

Malfunzionamento	Causa	Eliminazione
<b>Il bruciatore non funziona</b>	<ul style="list-style-type: none"><li>• valvola di intercettazione del gas danneggiata</li></ul>	<ul style="list-style-type: none"><li>• verificare e sostituire</li></ul>
<b>La fiamma di accensione non si mantiene</b>	<ul style="list-style-type: none"><li>• la termocoppia è sporca</li><li>• la termocoppia non rileva tensione (mV)</li><li>• la termocoppia è allentata</li><li>• la calamita della termo-coppia è danneggiata</li></ul>	<ul style="list-style-type: none"><li>• verificare e pulire con uno spazzolino in acciaio</li><li>• verificare ed eliminare</li><li>• verificare ed eliminare</li><li>• verificare e sostituire</li></ul>

**I casi sopraindicati hanno un valore orientativo ed esemplificativo.**

**Per risolvere questi o altri problemi simili, interrompere immediatamente l'uso dell'apparecchiatura fino alla loro completa eliminazione. Contattare il servizio assistenza o il rivenditore. Preparare il numero dell'articolo ed il numero di serie dell'apparecchiatura. I dati in questione sono riportati sulla targhetta nominale collocata sulla parete posteriore dell'apparecchiatura.**

## 8. Smaltimento dei rifiuti

L'apparecchiatura, al termine del suo periodo di vita, dovrà essere smaltita in modo conforme alle norme statali e locali. A tal fine, contattare una ditta specializzata o la sezione igiene urbana del Vostro Comune.



### **PRUDENZA!**

**Prima di smaltire l'apparecchiatura, sarà necessario metterla in condizioni tali da non poter funzionare, in modo tale da scongiurare eventuali rischi. Fatto ciò, fornire l'apparecchiatura ad un punto di raccolta differenziata autorizzato.**

Bartscher GmbH  
Franz-Kleine-Straße 28  
D-33154 Salzkotten  
Germania

Tel.: +49 (0) 5258 971-0  
Fax: +49 (0) 5258 971-120

**ESPAÑOL**  
**Traducción**  
**de la instrucción de servicio original**

**Índice de contenido**

<b>1. Seguridad.....</b>	<b>98</b>
1.1 Indicaciones de seguridad.....	98
1.2 Explicación de los símbolos .....	99
1.3 Fuentes de peligro.....	100
1.4 Explotación conforme a su diseño.....	101
<b>2. Informaciones generales .....</b>	<b>102</b>
2.1 Responsabilidad del fabricante y la garantía.....	102
2.2 Protección de los derechos de autor .....	102
2.3 Declaración de Compatibilidad.....	102
<b>3. Transporte, embalaje y almacenaje .....</b>	<b>103</b>
3.1 Control de entregas.....	103
3.2 Embalaje .....	103
3.3 Almacenaje .....	103
<b>4. Especificaciones técnicas.....</b>	<b>104</b>
4.1 Datos técnicos.....	104
4.2 Presentación de las partes del dispositivo .....	105
4.3 Placa de identificación/placa de información.....	106
<b>5. Montaje y uso .....</b>	<b>108</b>
5.1 Instrucciones para el montador.....	108
5.1.1 Preparación de la cocina china de mesa.....	109
5.1.2 Instalación .....	109
5.1.3 Conexión del gas.....	110
5.2 Instrucciones para el usuario .....	117
5.2.1 Instrucciones de seguridad.....	117
5.2.2 Primera puesta en marcha .....	118
<b>6. Limpieza y mantenimiento .....</b>	<b>118</b>
<b>7. Posibles problemas .....</b>	<b>119</b>
<b>8. Eliminación de residuos.....</b>	<b>120</b>

Bartscher GmbH  
 Franz-Kleine-Straße 28  
 D-33154 Salzkotten  
 Alemania

Tel.: +49 (0) 5258 971-0  
 Fax: +49 (0) 5258 971-120



**¡Antes de comenzar su utilización debe leer el instrucción de servicio y a continuación, guardarlo en un lugar seguro!**

La presente instrucción de servicio describe la instalación del dispositivo, su servicio y su conservación, además sirve como fuente de información importante, así como de guía.

El conocimiento y el cumplimiento de todas sus indicaciones de seguridad y servicio garantizan el trabajo correcto y seguro del dispositivo.

Asimismo se deben respetar todos los reglamentos locales de prevención de accidentes y los principios de seguridad e higiene del trabajo.

La instrucción de servicio constituye un elemento integral del dispositivo y se recomienda mantenerla en un sitio de fácil acceso, para que las personas que instalan, realicen trabajos de conservación y de servicio, o de limpieza del equipo tengan acceso permanente a ella.

## 1. Seguridad

El dispositivo se ha fabricado conforme a principios técnicos actualmente reconocidos. Sin embargo, el dispositivo puede ser fuente de peligros si se utiliza de manera incorrecta o distinta para la cual ha sido diseñado.

Todas las personas que utilicen el dispositivo, deben respetar las recomendaciones e indicaciones contenidas en este manual de instrucciones.

### 1.1 Indicaciones de seguridad

- El dispositivo se puede usar si su estado técnico no despierta dudas y permite un trabajo seguro.
- El aparato no está indicado para el uso de personas (incluidos niños) con alguna disfunción física, sensorial o mental, o que no tengan la suficiente experiencia y/o conocimiento, a menos que estas personas estén bajo la supervisión de un adulto responsable de su seguridad o que hubieran recibido de él indicaciones de cómo debe ser utilizado el aparato.
- Los niños deben estar bajo la supervisión de un adulto, para tener la seguridad de que no jueguen con el aparato.
- Los trabajos de mantenimiento y reparación deben ser realizados únicamente por técnicos cualificados empleando piezas de repuesto y accesorios originales.  
**¡No intente nunca reparar usted mismo el dispositivo!**
- Se prohíbe usar accesorios y piezas de repuesto no recomendadas por el fabricante. Su uso podría provocar situaciones peligrosas para el usuario, el dispositivo sufrir daños o causar perjuicios para la salud o vida de las personas, además se pierde la garantía.

- Sin la autorización del fabricante se prohíbe terminantemente realizar cualquier cambio o modificación del dispositivo, para así evitar riesgos de peligro y garantizar su funcionamiento óptimo.
- Antes de iniciar los trabajos de limpieza o mantenimiento o si no va a usar el dispositivo durante mucho tiempo, desconectarlo del suministro de gas (cerrar la válvula principal de gas).

## 1.2 Explicación de los símbolos

Las indicaciones de seguridad y los aspectos técnicos más importantes se han marcado con símbolos adecuados en la presente instrucción de servicio. Estas indicaciones hay que respetarlas absolutamente para evitar posibles accidentes, perjuicios para la salud y la vida, así como daños materiales.



### **¡PELIGRO!**

***Este símbolo indica un peligro directo, cuya consecuencia podría ser lesiones graves en el cuerpo o incluso la muerte.***

- Para evitar las consecuencias de los peligros debe respetar las instrucciones contenidas en este manual.



### **¡ADVERTENCIA!**

***Este símbolo indica una situación peligrosa, que podría causar lesiones graves en el cuerpo o incluso la muerte.***

- Para evitar las consecuencias de los peligros debe respetar las instrucciones contenidas en este manual.



### **¡ATENCIÓN!**

***Este símbolo indica la posible existencia de situaciones de riesgo que podrían ocasionar lesiones leves o daños, mal funcionamiento y/o deterioro del dispositivo.***

- Para evitar las consecuencias de las advertencias debe respetar las instrucciones contenidas en este manual.



### **¡INDICACIÓN!**

***Este símbolo indica consejos e información que debe respetar para que la utilización del dispositivo sea efectiva y sin fallos.***

## 1.3 Fuentes de peligro



### ¡PELIGRO!

Para evitar los peligros relacionados con el **gas**, se deben observar las siguientes indicaciones de seguridad.

- No utilizar el dispositivo si no funciona correctamente, está dañado o ha caído al suelo.
- La incorrecta instalación, mantenimiento, limpieza y la introducción de modificaciones en el dispositivo pueden causar graves lesiones o la muerte y dañar el dispositivo.
- Para garantizar el manejo seguro del dispositivo, el personal que lo opere debe recibir una formación técnica regular.
- No intente **NUNCA** desmontar o reparar el dispositivo. Estos trabajos solo puede realizarlos un instalador de gas cualificado conforme a la normativa vigente.



### ¡PELIGRO! ¡Riesgo de asfixia!

Para evitar este peligro, se deben observar las siguientes indicaciones.

- Mantener los materiales de embalaje como bolsas de plástico y elementos de poliestireno fuera del alcance de los niños.



### ¡ADVERTENCIA! ¡Riesgo de quemaduras!

Para evitar este peligro, se deben observar las siguientes indicaciones.

- **NO** inclinarse sobre los fogones cuando las llamas estén encendidas. Las altas llamas en esta zona pueden causar quemaduras graves.
- No tocar **NUNCA** las superficies calientes de los quemadores de gas durante el uso y nada más después de usarlos. Dejar enfriar el dispositivo. Usar paños o guantes de protección.
- **NO COLOCAR RECIPIENTES CON FONDO PLANO** sobre el anillo de wok. Tanto con el anillo de wok como sin él, con la máxima potencia de calor, las llamas sobresalen por los lados más allá del anillo de wok, lo que puede causar quemaduras graves.





## ¡ADVERTENCIA! ¡Riesgo de incendio y explosión!

Para evitar este peligro, se deben observar las siguientes indicaciones.

- No dejar el dispositivo sin supervisión cuando se calientan aceites o grasas, ya que pueden prenderse.
- No colocar cerca del dispositivo elementos fácilmente inflamables.
- No apagar **NUNCA** el fuego con agua; cerrar la llave de paso del gas y extinguir las llamas con una tapa o una manta resistente al fuego.
- **NO** cubrir los quemadores, las bandejas que hay debajo de ellos ni los orificios de ventilación en las paredes con papel de aluminio, de plata u otros materiales similares. Puede empeorar la circulación del aire y la combustión del gas y, en consecuencia, provocar un incendio por sobrecalentamiento.

## 1.4 Explotación conforme a su diseño



### ¡ATENCIÓN!

**El dispositivo ha sido proyectado y construido para uso industrial y en las cocinas debe ser manejado por personal cualificado.**

El dispositivo trabajará de modo correcto única y exclusivamente si es utilizado para una finalidad no distinta para la cual ha sido diseñado o fabricado.

Toda modificación en el dispositivo, su montaje y trabajos de mantenimiento, los debe realizar un servicio autorizado especializado.

El **cocina china** ha sido fabricado para **preparar platos occidentales y orientales mediante freidura, asado corto, asado y cocción** y está indicado **solo para preparar alimentos**.

- **NO** utilizar el dispositivo para calentar productos que no sean alimentos.



### ¡ATENCIÓN!

**El uso del dispositivo de modo distinto para el cual ha sido diseñado está prohibido y se considerará como explotación incompatible.**

**No se admitirá ningún tipo de reclamación hacia el fabricante y/o sus representantes a título de daños surgidos por razones de una explotación inadecuada del dispositivo.**

**Todos los daños que surjan durante la explotación inadecuada del dispositivo serán responsabilidad única y exclusiva del usuario.**

## 2. Informaciones generales

### 2.1 Responsabilidad del fabricante y la garantía

Todas las informaciones contenidas en estas instrucciones se han presentado conforme a los reglamentos vigentes, conocimientos actuales de fabricación e ingeniería y en base a nuestro conocimiento y experiencia de varios años.

Asimismo la traducción de la instrucción de servicio se ha realizado escrupulosamente. Sin embargo no nos hacemos responsables por errores eventuales en la misma. La versión que decide es la instrucción de servicio anexada en idioma alemán.

En el caso de encargos de modelos especiales u opciones adicionales, así como en situaciones donde se aplican los conocimientos técnicos más recientes, el dispositivo entregado puede diferenciarse de las informaciones y figuras contenidas en la presente instrucción de servicio.



#### ¡ATENCIÓN!

**¡Antes de iniciar cualquier operación relacionada con el dispositivo, sobre todo antes de ponerlo en marcha, leer con atención las presentes instrucciones de uso!**

El fabricante **no se hace responsable** de los daños y fallos derivados de:

- el incumplimiento de las instrucciones de uso y limpieza;
- el uso inapropiado;
- la introducción de cambios por el usuario;
- el uso de piezas de recambio no admitidas.

Nos reservamos el derecho de realizar cambios técnicos en el producto con el propósito de mejorar las propiedades utilizables del dispositivo.

### 2.2 Protección de los derechos de autor

La presente instrucción de servicio, así como los textos, dibujos, fotos y otros elementos que contiene están protegidos por derechos de autor. Sin la autorización escrita del fabricante se prohíbe estrictamente duplicar el contenido de la instrucción de servicio de cualquier forma y modo (también fragmentos), así como su utilización y/o el traspaso de su contenido a terceros. El quebrantamiento de lo anteriormente mencionado tendrá efectos de indemnización. Nos reservamos el derecho de reclamaciones posteriores.



#### ¡INDICACIÓN!

**Los datos, textos, dibujos, fotografías y otras descripciones de la presente instrucción están protegidos por las leyes en materia de derechos de autor y de propiedad industrial. Su uso ilegal será motivo de sanción jurídica.**

### 2.3 Declaración de Compatibilidad



El dispositivo actualmente cumple las normas vigentes y las directrices de la Unión Europea. Esto está confirmado en la Declaración de Compatibilidad WE. A petición del cliente podemos enviar dicha Declaración de Compatibilidad WE.

---

## 3. Transporte, embalaje y almacenaje

### 3.1 Control de entregas

Tras la entrega, hay que revisar inmediatamente si el dispositivo está completo y si no sufrió daños durante el transporte. En caso de confirmar daños de transporte visibles no hay que aceptar el dispositivo, o bien recibirlo condicionalmente.

Los daños hay que detallarlos en los documentos de transporte / o en la lista de entrega del agente expedidor.

Los daños ocultos hay que comunicarlos directamente tras su confirmación, ya que las reclamaciones de indemnización sólo se pueden hacer dentro de los plazos de reclamación vigentes.

### 3.2 Embalaje

Rogamos no tirar el cartón del dispositivo. Puede ser útil para guardar el dispositivo durante mudanzas o al enviarlo a nuestro punto de servicio en caso de daños o averías del mismo. Antes del ponerlo en marcha retire todo el material externo e interno del empaque.



#### **¡INDICACIÓN!**

**Durante la recuperación del embalaje hay que cumplir los reglamentos vigentes del país dado. Los materiales de empaque con propiedades de reúso hay que reciclarlos.**

Por favor, revise si el dispositivo y los accesorios se encuentran en el juego. Si faltasen partes, rogamos contactar con nuestro Departamento de Servicio de Atención al Cliente.

### 3.3 Almacenaje

Se recomienda no abrir el embalaje hasta el momento de instalación del dispositivo, y durante el almacenamiento hay que ajustarse a las designaciones del modo de colocar y almacenar el embalaje.

Los dispositivos empacados hay que almacenarlos siempre conforme a las siguientes condiciones:

- no almacenar al aire libre,
- mantener en un sitio seco, proteger del polvo,
- proteger contra la acción agentes agresivos,
- proteger contra la luz solar,
- evitar sacudidas mecánicas,
- En caso de un almacenaje prolongado (por más de tres meses), controlar regularmente el estado de todas partes y el embalaje. Si es necesario, renueve el dispositivo.

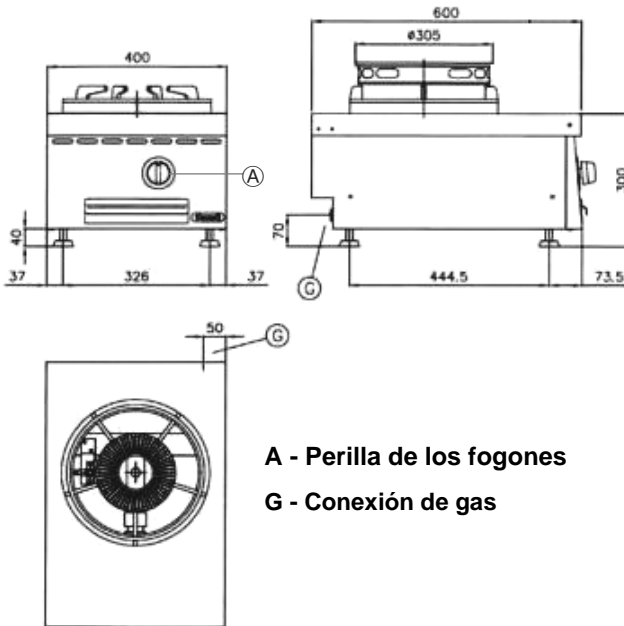
## 4. Especificaciones técnicas

### 4.1 Datos técnicos

<b>Nombre</b>	<b>Cocina china de mesa GWTH1</b>	
Código:	<b>1052303</b>	
Material:	CHS 18/10	
Número de quemadores/potencia:	1 de 11,5 kW	
Conexión de gas:	R 3/4"	
Presión del gas en la conexión:	G 30/G 31 : 28 – 30/37 mbar	G 20 : 20 mbar
	G 30/G 31 : 50 mbar	G 25 : 25 mbar
Carga térmica nominal:	gas natural: 13 kW, gas licuado: 11,5 kW	
Medidas:	an. 400 x prof. 600 x al. 415 mm	
Medidas de los fogones sin anillo de wok:	para ollas a partir de Ø 200 mm	
Peso:	25,4 kg	
Accesorios:	1 anillo de wok extraíbles, Ø interior 290 mm	

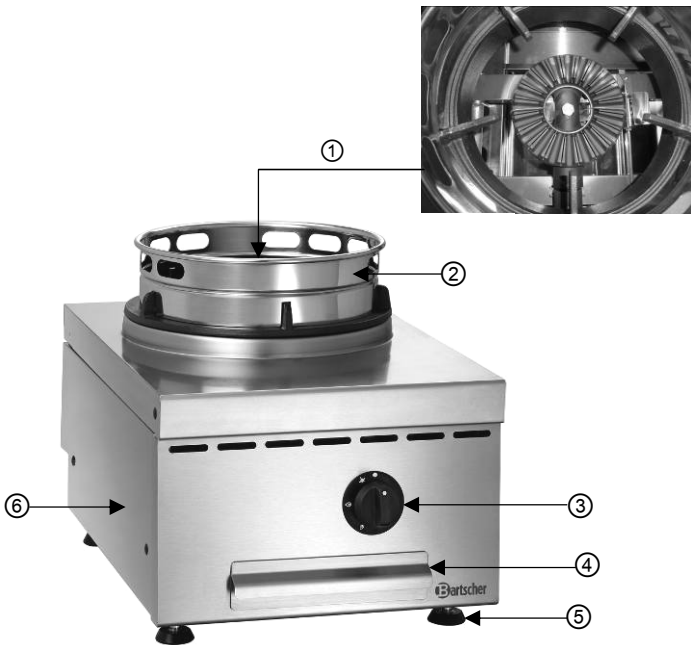
¡Se reserva el derecho de hacer cambios!

### Medidas de montaje 1052303 / GWTH1



II. 1

## 4.2 Presentación de las partes del dispositivo



### II. 2

- |                     |                              |
|---------------------|------------------------------|
| ① Quemador          | ④ Bandeja colectora de grasa |
| ② Anillo de wok     | ⑤ Patas                      |
| ③ Perilla del fogón | ⑥ Carcasa de la cocina china |

## Características de las cocinas chinas

- Quemadores de alta potencia de 11,5 kW, encendido manual
- Quemadores desmontables sin herramientas
- Quemadores con protección termoeléctrica
- Bandeja colectora de grasa debajo de los moldes de los quemadores
- Preparada para gas licuado, inyectores de gas natural incluidos

## 4.3 Placa de identificación/placa de información

### II. 3

La placa de características contiene información sobre la configuración actual del gas y los valores nominales de la cocina china.

### 1052303 / GWTH1



## II. 4

La placa de información contiene advertencias en los idiomas de los países de destino.

DE	Dieses Gerät muss nach geltenden Vorschriften angeschlossen und darf nur in einem gut belüfteten Raum betrieben werden. Bitte beachten Sie vor Inbetriebnahme des Gerätes die Gebrauchs- und Wartungsanleitung.
GB	This device must be connected according to the valid regulations, and must be operated in properly ventilated room only. Before starting the device read the operation and maintenance manual.
FR	Ce dispositif doit être connecté conformément à la réglementation en vigueur et ne peut être utilisé que dans un endroit bien ventilé. Veuillez lire les instructions d'utilisation et d'entretien avant la mise en service de l'appareil.
IT	La presente apparecchiatura dovrà essere collegata in conformità con le norme vigenti e potrà essere utilizzata unicamente in ambienti ben ventilati. Prima dell'avvio, rispettare le istruzioni per l'uso e la manutenzione.
ES	El presente dispositivo debe conectarse conforme a la normativa vigente y puede utilizarse solo en una estancia bien ventilada. Antes de poner en marcha el dispositivo, se deben observar las instrucciones de uso y mantenimiento.
NL	Het apparaat moet worden aangesloten in overeenstemming met de geldende voorschriften en mag uitsluitend worden gebruikt in een goed geventileerde ruimte. Houdt u aan de gebruiksaanwijzing en de onderhoudsvoorschriften voordat u het apparaat in gebruik neemt.
PL	Niniejsze urządzenie musi być podłączone zgodnie z obowiązującymi przepisami i może być używane wyłącznie w dobrze wietrzonym pomieszczeniu. Przed uruchomieniem urządzenia należy przestrzegać instrukcji użytkowania i konserwacji.

## II. 5

La placa de identificación en el embalaje del dispositivo contiene indicaciones de precaución y la configuración actual.

GB	<b>II2H3+</b>	G20; 2H; 20 mbar G30/31; 3+; 28-30/37 mbar	<input type="checkbox"/> <input type="checkbox"/>
	This appliance must be installed according to the regulations in force and used only in a well aired place. Consult the instructions before installing and using this appliance. This package must be disposed according to the regulations in force.		

## 5. Montaje y uso

### 5.1 Instrucciones para el montador



**¡ATENCIÓN!**

**Todos los trabajos de instalación, conexión y mantenimiento debe realizarlos un instalador de gas cualificado conforme a la normativa internacional, nacional y local vigente.**

Retirar el embalaje exterior (las cajas de madera y/o los cartones) y sacarlos de la zona de instalación, conforme a la normativa vigente.

1. El dispositivo con los accesorios de gas debe instalarse conforme a las siguientes normativas:
  - a Disposiciones locales y normas internacionales;
  - b Recomendaciones locales tales como normas de construcción y recomendaciones para el manejo de dispositivos combustibles;
  - c Instrucciones y reglamentos de las empresas suministradoras de gas y electricidad;
  - d Normativa de prevención de accidentes.
2. Hay que asegurarse de que el suministro de gas sea suficiente para accionar el dispositivo.
3. Instalar el dispositivo usando un filtro de gas apropiado.
4. Antes de la prueba de encendido, colocar el dispositivo en una estancia bien ventilada y retirar todas las sustancias combustibles que haya cerca.
5. Antes de poner en marcha el dispositivo, comprobar la estanqueidad usando una solución jabonosa. Aplicar la solución jabonosa en las uniones roscadas y las conexiones de los tubos. Las fugas se pueden reconocer por las burbujas de aire que aparecen en las uniones roscadas y las conexiones de los tubos. Otra posibilidad es observar el contador del gas. Si no se mueve, quiere decir que el gas no se escapa.  
**¡No usar fuego abierto para localizar las fugas en la instalación del gas!**
6. Antes de la limpieza o el mantenimiento del dispositivo, cortar el suministro de gas en un lugar seguro.



### 5.1.1 Preparación de la cocina china de mesa

- Montar las patas incluidas en la entrega en la cocina china de mesa 1052303.
- Usar el nivel de burbuja para nivelar el dispositivo enroscando o desenroscando las patas.

### 5.1.2 Instalación

- **NO** instalar el dispositivo en un entorno tóxico o con riesgo de explosión.
- **NO** instalar el dispositivo cerca de sustancias combustibles como gasolina, grasa, ropa, gas licuado, papel, etc.
- **NO** instalar el dispositivo en una estancia ni en un entorno mojado o húmedo, como por ejemplo bajo la lluvia o cerca de agua que mana, etc.
- La instalación debe hacerla una persona autorizada. Instalar el dispositivo conforme a la normativa nacional de seguridad para dispositivos de gas.
- Colocar el dispositivo en una estancia bien ventilada con conductos de ventilación fijos para garantizar la suficiente renovación del aire y un lugar de trabajo saludable. Cuando la cocina china no esté conectada directamente a una salida, hay que colocarla debajo de una campana extractora de alto rendimiento para evacuar los gases de combustión y los vapores de cocción.
- Esto es obligatorio para cumplir la normativa nacional para los siguientes tipos de construcción:
  - **A1**: Dispositivo sin ventilador o conexión a salida u otro tipo de dispositivo para evacuar de la estancia los productos de la combustión. El aire de la combustión y los gases de combustión se mezclan en la misma estancia.
- Hay que asegurarse de que ningún objeto junto a la cocina china ni debajo de ella restrinja la cantidad de aire necesaria para la combustión.
- Retirar todos los materiales combustibles que haya cerca de la cocina china.
- En caso de que el dispositivo no esté empotrado, mantener una distancia de por lo menos 20 cm con las paredes laterales y 10 cm con la pared trasera. Es muy importante sobre todo cuando el dispositivo está cerca de una pared y no está protegido con un material resistente al fuego.
- Colocar el dispositivo por separado o junto a otro dispositivo del mismo tipo.
- Colocar el dispositivo sobre una superficie estable, plana y horizontal cerca de una conexión de gas.
- Antes de poner en marcha el dispositivo, retirar la lámina protectora. Eliminar los restos de la lámina adhesiva con un disolvente apropiado.

- Eliminar el material de embalaje conforme a la normativa nacional.



**¡ATENCIÓN!**

- **Nunca** se deben retirar del aparato las tablas nominales ni las advertencias de seguridad.

### 5.1.3 Conexión del gas

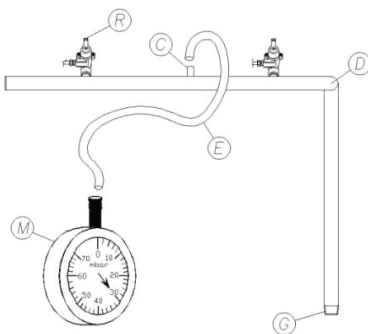
#### Conexión del suministro de gas

- Antes de instalar la cocina china y conectarla al suministro de gas, hay que comprobar minuciosamente la parte fija del dispositivo de gas, que debería estar en conformidad con la normativa estatal de construcción.
- Comprobar la sección de las tuberías para garantizar un suministro suficiente a todos los dispositivos de gas. Para evitar demasiadas pérdidas de presión, instalar el dispositivo en condiciones similares.
- Los conductos deben estar hechos con tuberías de acero (con uniones de hierro fundido o de acero galvanizado o unidas mediante soldadura a gas) o con tuberías de cobre (unidas mecánicamente y acopladas sin juntas, masilla o soldadura blanda).
- Comprobar que la bombona de gas (si hay) esté colocada y protegida conforme a la normativa y que esté en un lugar seco.
- Asegurarse de que los conductos de gas sean fáciles de inspeccionar. Cuando los conductos estén en el suelo o la pared, hay que cerciorarse de que la instalación esté hecha adecuadamente y de que existan puntos de referencia que permitan encontrar los conductos.
- Antes de instalar la cocina china, asegúrese de que el dispositivo esté adaptado al gas y la presión de la instalación (ver placa en el dispositivo y el embalaje). Si los datos no concuerdan, debe transformar el dispositivo a otro tipo de gas (punto **“Transformación a otro tipo de gas / ajustes requeridos”**).
- Conectar la cocina china a la instalación del gas con tubos de acero rígidos o flexibles con una sección transversal apropiada para la potencia nominal y la longitud.
- Asegúrese de que los tubos elásticos no pasen cerca de superficies calientes o sobre ellas, no estén bajo cargas o fuerzas ni en contacto con bordes afilados u otros objetos que puedan dañar los tubos.
- La **llave de paso del gas** atestada debe estar en un lugar fácilmente accesible entre la instalación de gas y el dispositivo, para cortar rápido el suministro de gas cuando sea necesario.
- Después de instalar la cocina china, comprobar la estanqueidad de las conexiones de la instalación del gas bajo presión usando un spray para localizar las fugas o espumas.

## Comprobación de la presión del gas y la carga térmica nominal (II. 6)

- En la primera instalación, el instalador debe comprobar la carga térmica nominal del dispositivo y, en caso de necesidad, introducir modificaciones o transformar el dispositivo a otro tipo de gas.
- **NO** se debe intentar aumentar el rendimiento ni el calor nominal de la cocina china indicados por el fabricante.
- Comprobar la carga térmica con ayuda del contador del gas y un cronómetro. Medir la cantidad exacta de gas por unidad de tiempo que consume el dispositivo con el máximo rendimiento.
- Comprobar el valor medido con los datos de consumo indicados en el capítulo **4.1 “Datos técnicos”**. La desviación admisible es del  $\pm 5\%$ .
- Si durante la medición se obtiene una desviación mayor, hay que comprobar con exactitud el diámetro y la calidad de los inyectores incorporados, así como la presión del gas en la red. Si la presión del gas en la red con el dispositivo encendido se va a medir con un manómetro de líquido (p.ej. un manómetro de tubo en U calibrado cada 0,1 mbar), hay que hacer lo siguiente:
  - Conectar la manguera “E” del manómetro “M” después de abrir el tapón de entrada de presión “C”.
  - Medir la presión de la conexión: cuando el valor medido se salga de los valores indicados en la tabla de abajo, puede que el dispositivo no funcione correctamente. En tal caso, hay que informar a la empresa del gas para que resuelva el problema de la presión de alimentación.
  - En caso de necesidad, montar un regulador de presión.
  - Después de medir la presión de la conexión, retirar la manguera “E” y cerrar de nuevo el tapón de entrada de presión “C”.
  - Montar de nuevo las piezas en el orden contrario.

### II. 6



<b>C</b> = entrada de presión
<b>D</b> = conducto del gas
<b>E</b> = manguera
<b>G</b> = conexión de entrada
<b>M</b> = manómetro
<b>R</b> = llave del gas

**Tabla 1:** Presión de entrada

Tipo de gas	Presión de entrada (mbar)		
	normal	valor mínimo	valor máximo
gas natural G20	20	18	25
gas licuado G 30/G 31	50	42,5	57,5

**Tabla 2:** Uso de las categorías de gas en diversos países



**¡ATENCIÓN!**

El dispositivo funciona correctamente solo cuando la presión en el conducto del gas está entre los valores indicados en la tabla de abajo para diferentes tipos de gas.

País de destino		Categoría	Tipo de gas	Presión del gas (mbar)
AT	Austria	II <sub>2H3B/P</sub>	G20 - G30/G31	20 - 50/50
BE	Bélgica	II <sub>2E+3+</sub>	G20/G25 - G30/G31	20/25 - 28-30/37
BG	Bulgaria	II <sub>2H3B/P</sub>	G20 - G30/G31	20 - 30/30
CH	Suiza	II <sub>2H3+</sub>	G20 - G30/G31	20 - 28-30/37
		II <sub>2H3B/P</sub>	G20 - G30/G31	20 - 50/50
CY	Chipre	II <sub>2H3+</sub>	G20 - G30/G31	20 - 28-30/37
		II <sub>2H3B/P</sub>	G20 - G30/G31	20 - 30/30
CZ	República Checa	II <sub>2H3+</sub>	G20 - G30/G31	20 - 28-30/37
DE	Alemania	II <sub>2ELL3B/P</sub>	G20 - G25 - G30/G31	20 - 20 - 50/50
DK	Dinamarca	II <sub>2H3B/P</sub>	G20 - G30/G31	20 - 30/30
EE	Estonia	II <sub>2H3B/P</sub>	G20 - G30/G31	20 - 30/30
ES	España	II <sub>2H3+</sub>	G20 - G30/G31	20 - 28-30/37
FI	Finlandia	II <sub>2H3B/P</sub>	G20 - G30/G31	20 - 30/30
FR	Francia	II <sub>2E+3+</sub>	G20/G25 - G30/G31	20/25 - 28-30/37
GB	Gran Bretaña	II <sub>2H3+</sub>	G20 - G30/G31	20 - 28-30/37
GR	Grecia	II <sub>2H3+</sub>	G20 - G30/G31	20 - 28-30/37
		II <sub>2H3B/P</sub>	G20 - G30/G31	20 - 30/30
HR	Croacia	II <sub>2H3B/P</sub>	G20 - G30/G31	20 - 30/30
HU	Hungría	I <sub>3B/P</sub>	G30/G31	30/30

País de destino		Categoría	Tipo de gas	Presión del gas (mbar)
IE	Irlanda	II <sub>2H3+</sub>	G20 - G30/G31	20 - 28-30/37
IS	Islandia	I <sub>3B/P</sub>	G30/G31	30/30
IT	Italia	II <sub>2H3+</sub>	G20 - G30/G31	20 - 28-30/37
LT	Lituania	II <sub>2H3+</sub> II <sub>2H3B/P</sub>	G20 - G30/G31 G20 - G30/G31	20 - 28-30/37 20 - 30/30
LU	Luxemburgo	I <sub>2E</sub>	G20	20
LV	Letonia	II <sub>2H3B/P</sub>	G20 - G30/G31	20 - 30/30
MT	Malta	I <sub>3B/P</sub>	G30/G31	30/30
NL	Holanda	II <sub>2L3B/P</sub>	G25 - G30/G31	25 - 30/30
NO	Noruega	II <sub>2H3B/P</sub>	G20 - G30/G31	20 - 30/30
PL	Polonia	II <sub>2E</sub>	G20	20
PT	Portugal	II <sub>2H3+</sub>	G20 - G30/G31	20 - 28-30/37
RO	Rumanía	II <sub>2H3B/P</sub> II <sub>2E3B/P</sub> II <sub>2L3B/P</sub>	G20 - G30/G31 G20 - G30/G31 G25 - G30/G31	20 - 30/30 20 - 30/30 25 - 30/30
SE	Suecia	II <sub>2H3B/P</sub>	G20 - G30/G31	20 - 30/30
SI	Eslovenia	II <sub>2H3+</sub> II <sub>2H3B/P</sub>	G20 - G30/G31 G20 - G30/G31	20 - 28-30/37 20 - 30/30
SK	Eslovaquia	II <sub>2H3+</sub> II <sub>2H3B/P</sub>	G20 - G30/G31 G20 - G30/G31	20 - 28-30/37 20 - 50/50
TR	Turquía	II <sub>2H3+</sub> II <sub>2H3B/P</sub>	G20 - G30/G31 G20 - G30/G31	20 - 28-30/37 20 - 30/30

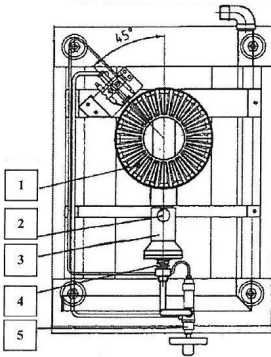
En caso de desviaciones de los valores indicados, no garantizamos el correcto funcionamiento ni el correcto arranque del dispositivo. Hay que encargar al montador la inspección del suministro de gas (comprobar el conducto del gas, las válvulas y las eventuales válvulas reductoras de presión); en caso de necesidad, consultar con la empresa del gas.

### Transformación a otro tipo de gas / ajustes requeridos

- El dispositivo está adaptado y aprobado para usar con el tipo de gas indicado en la placa de características (gas natural).
- Si los ajustes de fábrica no concuerdan con el tipo de gas disponible, hay que modificarlos correspondientemente. Para transformar el dispositivo a gas natural, hay que usar unos inyectores especiales (incluidos en la entrega) y modificar los ajustes.

- La transformación solo debe realizarla un instalador de gas cualificado observando los datos técnicos mediante el cambio del inyector del quemador principal y el ajuste del inyector del quemador de encendido.

## Cambio del inyector del quemador principal (il. 7)



- Retirar el anillo del quemador (1).
  - Desatornillar el tornillo de fijación (2) que sujeta el quemador, al que se puede acceder desde abajo.
  - Desmontar la cámara de mezcla del aire completa (3) girándola en sentido contrario a las agujas del reloj.
  - Liberar el inyector del quemador principal del soporte del inyector (4) y sustituirlo por el inyector previsto para el tipo de gas apropiado (los datos sobre los inyectores están en la **tabla 3 "Propiedades de inyectores y quemadores"**).
- II. 7** e) Montar de nuevo las piezas en el orden contrario.

**Tabla 3: Propiedades de inyectores y quemadores**

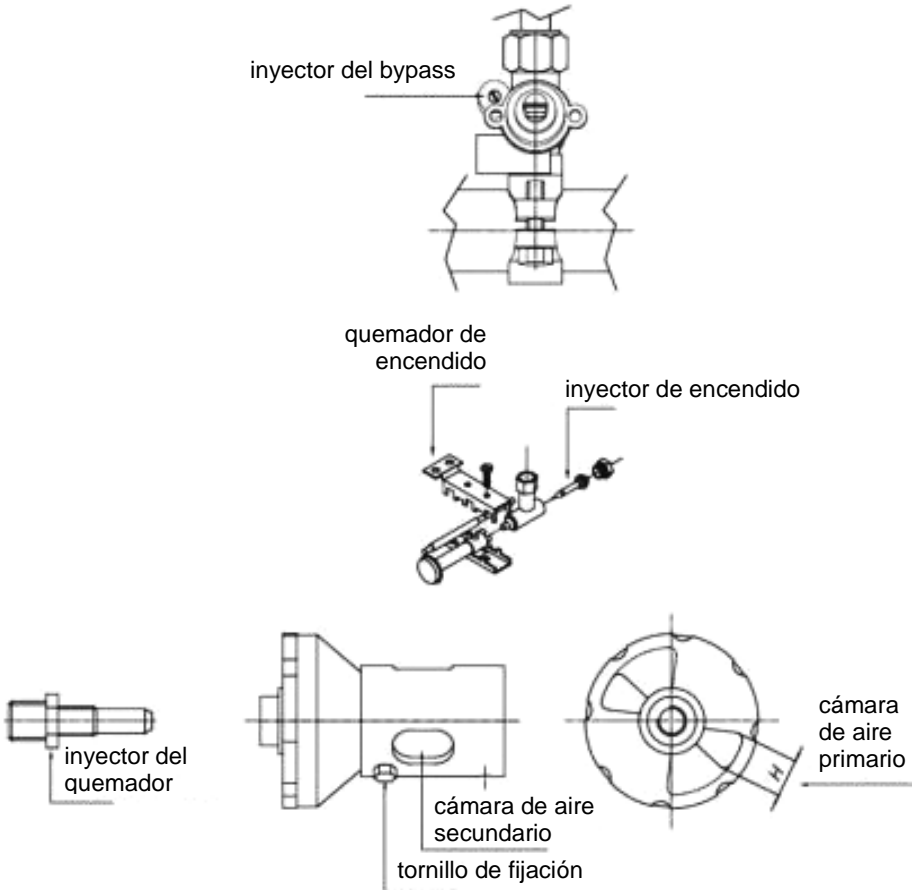
Potencia nominal	Tipo de gas	Presión (mbar)	Inyector del quemador principal Ø (mm)	Inyector del quemador de encendido Ø (mm)	Cámara de aire primario H (mm)	Cámara de aire secundario	Inyector del bypass
11,5 kW	G30-31	28-30/37	1,80	Ø 1,10	12	abierto	Ø 0,95
		50/50	1,60	Ø 0,95	12	abierto	Ø 0,85
13 kW	G20	20	3,05	ajustable	5	cerrada	ajustable
	G25	20	3,30	ajustable	5	cerrada	ajustable
		25	3,15	ajustable	5	cerrada	ajustable

Potencia con llama pequeña	Consumo de gas
3.00 kW	G30 0.907 kg/h
	G31 0.893 kg/h
	G20 1.376 m <sup>3</sup> /h
	G20 1.376 m <sup>3</sup> /h
	G25 1.600 m <sup>3</sup> /h

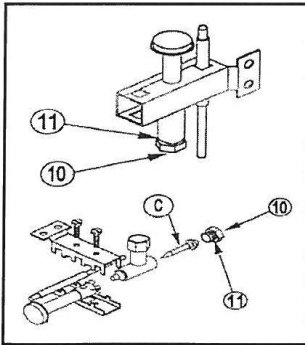
## Ajuste del aire primario (II. 8)

El aire primario es ajustado y precintado en fábrica dependiendo del país de destino y del tipo de gas. Los datos de ajuste están en el embalaje y en la placa de identificación. Si es necesario hacer una conversión, hay que ajustar el aire primario conforme a la siguiente **tabla 3 “Propiedades de inyectores y quemadores”** en la página 114:

### II. 8



## Ajuste de la llama de encendido (II. 9)



II. 9

Después de transformar el dispositivo a gas natural, ajustar la llama de encendido. Hay que tener en cuenta las siguientes recomendaciones.

- Encender el quemador de gas según el punto **5.2.2 “Primera puesta en marcha”**;
  - Con ayuda de una llave de boca mixta de 11 mm, retirar el tornillo de cierre (10) con la arandela (11);
  - Para ajustar el inyector de la llama de encendido (C), girarlo con un pequeño destornillador plano en el sentido de las agujas del reloj para reducir el suministro de gas. Para aumentar el suministro de gas, girar el inyector en sentido contrario a las agujas del reloj.
- Cuando se vaya a usar el dispositivo con gas licuado, hay que girar el inyector del quemador de encendido (C) en el sentido de las agujas del reloj.
  - Después de ajustar la llama de encendido, montar de nuevo el tornillo de cierre (10) con la arandela (11).
  - Comprobar la mezcla con el aire según los datos de la **tabla 3 “Propiedades de inyectores y quemadores”** en la página 114.



### ¡PRECAUCIÓN!

- Después de transformar el dispositivo a otro tipo de gas, comprobar la estanqueidad con un spray apropiado o con agua y jabón (**¡no usar en ningún caso una llama abierta!**).
- Después de cualquier cambio o ajuste en el dispositivo, montar de nuevo correctamente todas las piezas desmontadas anteriormente para que el dispositivo esté de nuevo listo para funcionar.
- A continuación, sustituir la antigua placa de características por la **nueva placa de características** entregada con el dispositivo, que contiene los datos modificados y la indicación del nuevo tipo de gas.



## 5.2 Instrucciones para el usuario



### ¡ATENCIÓN!

Debe leer las siguientes instrucciones de uso con atención, ya que contienen indicaciones de seguridad y uso del dispositivo.

Conservar con cuidado las instrucciones de uso para usarlas posteriormente. La incorrecta instalación, mantenimiento, limpieza o modificación del dispositivo puede producir un funcionamiento inapropiado, daños y lesiones.

### 5.2.1 Instrucciones de seguridad



### ¡ATENCIÓN!

El dispositivo está indicado para uso profesional y solo puede ser operado por personal cualificado.

Antes de poner en marcha el dispositivo, hay que asegurarse de que esté en perfecto estado y en una estancia bien ventilada. Siempre se deben observar estrictamente las siguientes recomendaciones de seguridad.

1. Comprobar que la campana eléctrica esté en buen estado y asegurarse de que no haya cerca del dispositivo ni debajo de él ningún objeto que pueda limitar la cantidad de aire necesaria para la combustión del gas.
2. En caso de problemas permanentes, no usar el dispositivo y llamar al instalador.
3. El usuario está autorizado a realizar los trabajos de limpieza rutinarios para mantener el dispositivo en buen estado.
4. Todos los trabajos relacionados con la instalación y el mantenimiento debe realizarlos un instalador de gas cualificado conforme a la normativa vigente.
5. La cocina china **solo** está indicada para **preparar alimentos: sofreír, freír, saltear, hervir. NO** usar el dispositivo para otros fines. El uso para otros fines es considerado como impropio y peligroso.
6. **No colocar recipientes con fondo plano** sobre el anillo de wok. Con la máxima potencia de calor (tanto con el anillo de wok como sin él), las llamas sobresalen por los lados más allá del anillo de wok, **lo que puede causar quemaduras graves.**
7. Al utilizar el dispositivo, no dejarlo **nunca** sin supervisión.
8. Antes de poner en marcha por primera vez la cocina china, limpiarla minuciosamente para retirar los restos de aceites industriales/grasas.
9. Después de terminar de usar el dispositivo, girar la perilla de todos los fogones a la posición de apagado (●) y cerrar la llave de paso de la instalación del gas.

## 5.2.2 Primera puesta en marcha




### Perilla del fogón



II. 10

### Encendido y apagado de la cocina china

#### - Encendido del quemador

- a. Abrir la llave de paso del gas para iniciar el suministro de gas.
- b. Girar la perilla a la posición de encendido , apretar y mantenerla apretada y, a continuación, encender la llama con un mechero. Mantener la perilla apretada hasta que la llama sea estable, a continuación soltar y ajustar el tamaño deseado de la llama  (grande) o  (pequeña).

#### - Apagado del quemador

- a. Para apagar la llama, ajustar todas las perilla en la posición de apagado (●).
- b. Cerrar la llave de paso del gas.

## 6. Limpieza y mantenimiento



### ¡ATENCIÓN!

El dispositivo no está diseñado para ser limpiado con un chorro directo de agua. Debe prestar atención a que no entre agua dentro del

### Limpieza

- Limpiar el dispositivo regularmente para que esté listo para funcionar y para prolongar su vida útil.
- Para la limpieza regular del dispositivo hay que actuar del siguiente modo y prestar atención a las indicaciones de precaución:
  - Asegurarse de que la llave de paso del gas de suministro de gas está cerrada y las perillas de los fogones están en la posición de apagado (●).
  - Dejar enfriar el dispositivo.

- Limpiar las piezas de acero todos los días con agua caliente y jabón, aclarar con agua limpia y secar minuciosamente. Hay que tener cuidado de que el producto de limpieza no contenga cloro (lejía, ácido clorhídrico, etc.) y no usar cepillos ni espátulas de lana de acero de los que puedan quedar partículas. Estos materiales pueden oxidarse y hacer que quede herrumbre en el dispositivo.
- Limpiar el quemador con agua caliente y un producto de limpieza suave.
- Comprobar que los orificios del quemador no estén obturados. En caso de necesidad, usar una almohadilla de lana de acero para retirar los depósitos sin dañar las piezas del dispositivo de encendido.
- No dejar que las piezas de acero inoxidable estén en contacto con alimentos como vinagre, sal, limón, etc., ya que podrían dañarlas.
- Para secar y pulir la superficie después de la limpieza, usar un paño suave y seco.
- Cuando no se vaya a utilizar el dispositivo durante mucho tiempo, pasar un paño ligeramente húmedo por las piezas de acero y untarlas con aceite de vaselina. A continuación, cubrir el dispositivo con un plástico de protección y dejarlo en una estancia bien ventilada.

## Mantenimiento

- Comprobar el dispositivo en intervalos regulares de tiempo. Para obtener ayuda en caso de reparaciones y supervisiones regulares (por lo menos una vez al año), ponerse en contacto con el vendedor.
- En caso de daños y fallos, dirigirse al vendedor o a nuestro servicio técnico. Antes hay que consultar las indicaciones de búsqueda de errores en el capítulo 7.

## 7. Posibles problemas

Antes de ponerse en contacto con el servicio, hay que comprobar los posibles problemas del dispositivo en la tabla de abajo.

Problema	Causa	Solución
<b>La llama no se enciende</b>	<ul style="list-style-type: none"> <li>• La tubería de gas del quemador de encendido está obturada.</li> <li>• El quemador de encendido está obturado.</li> <li>• El cabezal de encendido está obturado.</li> <li>• El inyector de encendido está obturado.</li> </ul>	<ul style="list-style-type: none"> <li>• Comprobar y eliminar.</li> <li>• Comprobar y eliminar.</li> <li>• Limpiar con un pequeño cepillo de acero.</li> <li>• Comprobar y cambiar.</li> </ul>
<b>La llama es amarilla</b>	<ul style="list-style-type: none"> <li>• Se requiere un ajuste del aire.</li> <li>• El quemador está sucio.</li> </ul>	<ul style="list-style-type: none"> <li>• Comprobar y eliminar.</li> <li>• Comprobar y limpiar con un cepillo.</li> </ul>

Problema	Causa	Solución
<b>El quemador no se enciende</b>	<ul style="list-style-type: none"><li>• La llave de paso del gas está estropeada.</li></ul>	<ul style="list-style-type: none"><li>• Comprobar y cambiar.</li></ul>
<b>La llama se apaga.</b>	<ul style="list-style-type: none"><li>• El termoelemento está sucio.</li><li>• El termoelemento no muestra ninguna tensión (mV).</li><li>• El termoelemento está suelto.</li><li>• El imán del termoelemento está estropeado.</li></ul>	<ul style="list-style-type: none"><li>• Comprobar y limpiar con un pequeño cepillo de acero.</li><li>• Comprobar y eliminar.</li><li>• Comprobar y eliminar.</li><li>• Comprobar y cambiar.</li></ul>

**Las situaciones arriba indicadas son orientativas y sirven de ejemplo. Si surgen estos problemas u otros similares, hay que dejar de usar el dispositivo inmediatamente hasta que se eliminen todos los problemas. Póngase en contacto con el servicio o el vendedor. Hay que preparar el código y el número de serie del dispositivo; estos datos se encuentran en la placa de identificación en la parte posterior del dispositivo.**

## 8. Eliminación de residuos

Los utensilios viejos deben ser eliminados al final de su vida útil conforme a la normativa nacional y local. Para ello, debe ponerse en contacto con una empresa especializada en la eliminación de residuos o con el departamento de eliminación de residuos de su municipio.



**¡ATENCIÓN!**

**Para descartar el abuso y los peligros relacionados con él, debe inutilizar su dispositivo viejo antes de eliminarlo y entregar el dispositivo en el punto de recogida local oportuno.**

Bartscher GmbH  
Franz-Kleine-Straße 28  
D-33154 Salzkotten  
Alemania

Tel.: +49 (0) 5258 971-0  
Fax: +49 (0) 5258 971-120

**NEDERLANDS**  
**Vertaling**  
**van de originele gebruiksaanwijzing**

**Inhoudsopgave**

<b>1. Veiligheid .....</b>	<b>122</b>
1.1 Veiligheidsaanwijzingen .....	122
1.2 Symboolverklaring.....	123
1.3 Gevarenbronnen .....	124
1.4 Reglementair gebruik .....	125
<b>2. Algemeen .....</b>	<b>126</b>
2.1 Aansprakelijkheid en vrijwaring .....	126
2.2 Auteursrecht.....	126
2.3 Verklaring van Conformiteit .....	126
<b>3. Transport, verpakking en bewaring.....</b>	<b>127</b>
3.1 Controle bij aflevering.....	127
3.2 Verpakking .....	127
3.3 Bewaring .....	127
<b>4. Specificaties .....</b>	<b>128</b>
4.1 Technische Gegevens.....	128
4.2 Overzicht van onderdelen .....	129
4.3 Typeplaatje / informatieplaatje .....	130
<b>5. Montage en bediening .....</b>	<b>132</b>
5.1 Aanwijzingen voor de installateur.....	132
5.1.1 Voorbereiding van de gas-wok-tafelkookplaat.....	133
5.1.2 Opstelling .....	133
5.1.3 Gasaansluiting.....	134
5.2 Instructies voor de gebruiker.....	141
5.2.1 Veiligheidshandleiding.....	141
5.2.2 Eerste ingebruikneming.....	142
<b>6. Reiniging en onderhoud .....</b>	<b>142</b>
<b>7. Mogelijke storingen.....</b>	<b>143</b>
<b>8. Afvalverwijdering: .....</b>	<b>144</b>

Bartscher GmbH  
Franz-Kleine-Str. 28  
D-33154 Salzkotten  
Germany

Tel.: +49 (0) 5258 971-0  
Fax: +49 (0) 5258 971-120



**Lees voor het gebruik de gebruiksaanwijzing door en bewaar hem op een goed bereikbare plaats!**

Deze gebruiksaanwijzing bevat de beschrijving van de installatie, de bediening en het onderhoud van het apparaat en dient als belangrijke informatiebron en naslagwerk.

De kennis en het in acht nemen van alle hier beschreven veiligheidsvoorschriften en instructies is een voorwaarde voor veilig en juist gebruik van het apparaat.

Daarom moeten de voor het toepassingsgebied van het apparaat geldende lokale voorschriften inzake ongevallenpreventie en algemene veiligheidsvoorschriften worden opgevolgd.

De gebruiksaanwijzing is een integraal onderdeel van het product en moet altijd binnen handbereik bewaard worden, zodat deze installatie-, bedienings-, onderhouds- en reinigingspersoneel er gebruik van kan maken.

## 1. Veiligheid

Het apparaat is gemaakt volgens de laatste stand der techniek. Het kan echter een bron van gevaar vormen als het apparaat niet in overeenstemming met zijn bestemming gebruikt wordt.

Alle personen die het apparaat gebruiken, moeten zich houden aan de aanbevelingen en aanwijzingen uit deze gebruiksaanwijzing.

### 1.1 Veiligheidsaanwijzingen

- Het apparaat mag alleen gebruikt worden als het zich in goede technische en veilige staat bevindt.
- Het apparaat is niet bestemd voor gebruik door personen (inclusief kinderen) met een fysieke, sensorische of geestelijke handicap en/of met onvoldoende ervaring en/of onvoldoende kennis, tenzij deze personen onder toezicht staan van een voor hun veiligheid verantwoordelijke persoon of van die persoon voldoende uitleg hebben gekregen betreffende het gebruik maken van het apparaat.
- Kinderen dienen onder toezicht te zijn om te voorkomen dat ze met het apparaat gaan spelen.
- Onderhoud- en reparatiewerkzaamheden mogen alleen door gekwalificeerde vaklui worden uitgevoerd, onder gebruikmaking van originele reserveonderdelen en accessoires. **Probeer u nooit zelf het apparaat te repareren!**
- Gebruik uitsluitend accessoires en onderdelen die door de fabrikant worden aanbevolen. De garantie vervalt als er andere accessoires worden gebruikt, ze kunnen gevaarlijk zijn voor de gebruiker, schade aan het apparaat veroorzaken en leiden tot lichamelijke letsels.

- Om gevaren te vermijden en om de optimale werking te garanderen mag het apparaat zonder uitdrukkelijke toestemming van de fabrikant niet veranderd of omgebouwd worden.
- Voordat u begint met schoonmaken of onderhoudswerkzaamheden, of wanneer u het apparaat langere tijd niet gebruikt, moet u het apparaat uitschakelen en loskoppelen van de gastoevoer (draai de gaskraan dicht).

## 1.2 Symboolverklaring

Belangrijke veiligheids- en technische instructies zijn in deze gebruiksaanwijzing aangeduid door symbolen. Deze instructies moeten bij het gebruik van dit apparaat absoluut in acht worden genomen om ongelukken, gevaar voor personen of materiële schade te vermijden.



### **GEVAAR!**

***Dit symbool wijst op direct gevaar dat kan leiden tot ernstig lichamelijk letsel of de dood.***

- Houd u aan de aangebrachte aanwijzingen om het gevaar te voorkomen.



### **WAARSCHUWING!**

***Dit symbool wijst op onveilige situaties die kunnen leiden tot zwaar lichamelijk letsel of de dood.***

- Houd u aan de aangebrachte aanwijzingen om het gevaar te voorkomen.



### **VOORZICHTIG!**

***Dit symbool wijst op de mogelijkheid van het ontstaan van onveilige situaties die kunnen leiden tot lichte verwondingen of beschadiging, storingen in de werking of vernietiging van het apparaat.***

- Houd u aan de aangebrachte aanwijzingen om het gevaar te voorkomen.



### **TIP!**

***Dit symbool wijst op adviezen en informatie waarmee de bediening van het apparaat efficiënt en storingsvrij blijft.***

## 1.3 Gevarenbronnen



### GEVAAR!

Houd u aan onderstaande veiligheidsaanwijzingen om de gevaren in verband met gas te voorkomen.

- Gebruik het apparaat niet als het apparaat niet goed werkt, of wanneer het beschadigd of gevallen is.
- Onjuiste installatie, onderhoud en reiniging of het uitvoeren van veranderingen aan het apparaat kan ernstig letsel of overlijden tot gevolg hebben en leiden tot beschadiging van het apparaat.
- Om de veiligheid van de bediening van het apparaat te verzekeren, moet het personeel regelmatig worden bijgeschoold op het gebied van techniek.
- Probeer **NOOIT** het apparaat te demonteren of repareren. Dergelijke handelingen mogen uitsluitend door een gekwalificeerde gasinstallateur en in overeenstemming met de geldende voorschriften worden uitgevoerd.



### GEVAAR! Verstikkingsgevaar!

Houd u aan onderstaande aanwijzingen om deze gevaren te voorkomen.

- Voorkom dat kinderen in contact kunnen komen met verpakkingsmaterialen als plastic zakken en elementen van polystyreen.



### WAARSCHUWING! Gevaar voor verbranding!

Houd u aan onderstaande aanwijzingen om deze gevaren te voorkomen.

- Buig **NIET** over de kookvelden wanneer u de vlam aansteekt! De hoge vlam kan ernstige verbrandingen veroorzaken.
- Raak tijdens en vlak na de werking **NOOIT** de hete oppervlakten van de gasbranders aan. Laat het apparaat afkoelen. Gebruik pannenlappen of beschermende handschoenen.
- **GEBUIK GEEN PANNEN MET PLATTE BODEM** op het wokring-opzetstuk. Zowel met als zonder het wokring-opzetstuk komen de vlammen bij het hoogste vermogen boven het niveau van het wokring-opzetstuk uit. Dit kan ernstige verbrandingen veroorzaken.





## **WAARSCHUWING! Brand- en explosiegevaar!**

Houd u aan onderstaande aanwijzingen om deze gevaren te voorkomen.

- Laat het apparaat niet zonder toezicht wanneer u olie of vet verwarmt, omdat hierdoor brand kan ontstaan.
- Zet geen licht ontvlambare voorwerpen in de buurt van het apparaat.
- Doof vlammen of een brand **NOOIT** met water. Sluit de gaskraan en doof de vlammen met behulp van een deksel of een vuurbestendige deken.
- Bedek de branders, de lekschalen daaronder en de ventilatieopeningen in de wandjes **NOOIT** met aluminiumfolie, zilverfolie of andere materialen. Hierdoor kan de luchtcirculatie en de gasverbranding verslechteren en als gevolg daarvan kan oververhitting of brand ontstaan.

## **1.4 Reglementair gebruik**



### **VOORZICHTIG!**

**Het apparaat is ontworpen en gemaakt voor industrieel gebruik en mag in keukens alleen worden bediend door gekwalificeerd personeel.**

De veiligheid is alleen dan gegarandeerd als het apparaat gebruikt wordt in overeenstemming met zijn bestemming.

Alle technische ingrepen, ook de montage en het onderhoud, mogen uitsluitend worden uitgevoerd door de gekwalificeerde klantenservice.

Het **gas wokplaat** is ontworpen voor het **bereiden van westerse en oosterse gerechten door roerbakken, bakken, braden en koken** en is **uitsluitend** bestemd voor de bereiding van voedingsmiddelen.

- Gebruik het apparaat **NIET** voor het verhitten van producten die geen voedingsmiddelen zijn.



### **VOORZICHTIG!**

**Elk gebruik van het apparaat voor andere en/of afwijkende doeleinden dan waarvoor het bestemd is, is verboden en wordt aangemerkt als niet in overeenstemming met zijn bestemming.**

**Alle vorderingen, ongeacht in welke vorm op de fabrikant en/of zijn gemachtigde met betrekking tot schade die is veroorzaakt door oneigenlijk gebruik, zijn uitgesloten.**

**Voor alle schade die is veroorzaakt door verkeerde bediening van het apparaat is alleen en uitsluitend de gebruiker aansprakelijk.**

## 2. Algemeen

### 2.1 Aansprakelijkheid en vrijwaring

Alle gegevens en tips die zijn opgenomen in deze gebruiksaanwijzing zijn samengesteld rekening houdend met de geldende voorschriften, de actuele technische stand van zaken en onze langdurige inzichten en ervaring.

Ook de tekst van deze gebruiksaanwijzing is zo goed mogelijk vertaald. Wij zijn echter niet aansprakelijk voor eventuele fouten in de vertaling. Doorslaggevend is de bijgevoegde Duitse versie van deze gebruiksaanwijzing.

Het geleverde apparaat kan bij speciale bestellingen, aanvullende bestelopties of vanwege de nieuwste technische ontwikkelingen afwijken van de hier beschreven regels en grafische afbeeldingen. Hebt u vragen, neem dan contact op met de fabrikant.



#### **VOORZICHTIG!**

**Lees deze gebruiksaanwijzing aandachtig door, voordat u handelingen verricht met het apparaat, met name voordat u het in gebruik neemt.**

De producent is niet aansprakelijk voor de schade en gebreken die zijn ontstaan als gevolg van:

- het niet in acht nemen van de aanwijzingen voor bediening en reiniging;
- oneigenlijk gebruik;
- het aanbrengen van wijzigingen door de gebruiker;
- de toepassing van ongeoorloofde reserveonderdelen.

Wij behouden ons het recht voor om technische veranderingen in het product aan te brengen die leiden tot verbetering van de gebruikseigenschappen en de verdere ontwikkeling van het apparaat.

### 2.2 Auteursrecht

De gebruiksaanwijzing en de erin opgenomen teksten, tekeningen, foto's en andere afbeeldingen zijn auteursrechtelijk beschermd. Niets (ook gedeeltelijk) uit deze uitgave mag in ongeacht welke vorm worden verveelvoudigd, verwerkt en/of gepubliceerd zonder voorafgaande schriftelijke toestemming van de fabrikant. Overtreding van het bovenstaande verplicht tot schadevergoeding. Wij behouden ons het recht voor tot verdere vorderingen.



#### **AANWIJZING!**

**De inhoudelijke gegevens, teksten, tekeningen, foto's en andere afbeeldingen vallen onder het auteursrechten het recht op de bescherming van de industriële eigendom. Ieder misbruik is strafbaar.**

### 2.3 Verklaring van Conformiteit



Het apparaat beantwoordt aan de actuele EU-normen en richtlijnen. Dit bevestigen we in de EG-verklaring van Conformiteit. Indien gewenst, sturen we u graag de betreffende Verklaring van Conformiteit toe.

## 3. Transport, verpakking en bewaring

### 3.1 Controle bij aflevering

Als het apparaat afgeleverd is, onmiddellijk controleren of het compleet en zonder transportschade is. Als er duidelijk zichtbare transportschade is, het geleverde apparaat niet of alleen onder voorbehoud aannemen.

De schade opschrijven op de transportdocumenten/ het leveringsdocument van de leverancier. Vervolgens reclameren.

Verborgene gebreken onmiddellijk nadat ze zijn geconstateerd, reclameren, omdat eisen tot schadevergoeding alleen binnen de reclamatieperiode mogelijk zijn.

### 3.2 Verpakking

Gooi het verpakkingsmateriaal van het apparaat niet weg. U kunt het eventueel gebruiken voor het bewaren van het apparaat, bij een verhuizing of als u het apparaat bij eventuele schade aan ons servicepunt moet sturen. Verwijder voor de ingebruikname het buitenste en binnenste verpakkingsmateriaal volledig van het apparaat.



#### **AANWIJZING!**

**Indien u de verpakking wilt weggooien, let dan op de in uw land geldende regels. Lever het verwerkbare verpakkingsmateriaal aan voor recycling.**

Controleer of het apparaat en de accessoires compleet zijn. Indien er onderdelen ontbreken, neem dan contact op met onze Klantenservice.

### 3.3 Bewaring

Bewaar de gesloten verpakking tot de installatie en volgens de op de buitenkant aangebrachte plaats- en bewaringsmarkering.

Verpakte apparaten alleen als volgt bewaren:

- Niet buitenshuis bewaren.
- Droog en stofvrij bewaren.
- Niet blootstellen aan agressieve middelen.
- Tegen straling van de zon beschermen.
- Mechanische schokken vermijden.
- Bij langere bewaring (> 3 maanden) regelmatig de algemene toestand van alle bestanddelen en van de verpakking controleren. Indien nodig verbeteren of vernieuwen.

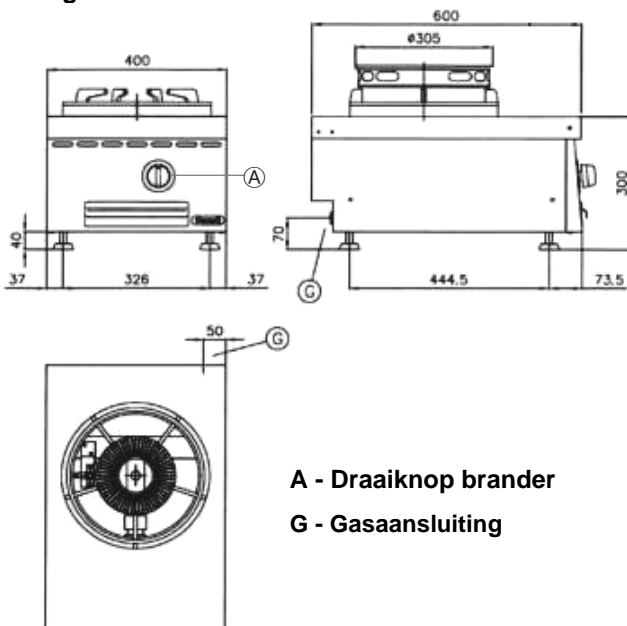
## 4. Specificaties

### 4.1 Technische Gegevens

Beschrijving	Gas-wok-tafelkookplaat GWTH1
Art. nr.:	<b>1052303</b>
Materiaal:	CHS 18/10
Aantal branders/vermogen:	1 van 11,5 kW elk
Gasaansluiting:	R 3/4"
Gasdruk aansluiting:	G 30/G 31 : 28 – 30/37 mbar      G 20 : 20 mbar G 30/G 31 : 50 mbar                  G 25 : 25 mbar
Nominale warmtebelasting:	aardgas: 13 kW, vloeibaar gas: 11,5 kW
Afmetingen:	B 400 x D 600 x H 415 mm
Afmetingen kookvlak zonder wokring-opzetstuk:	voor pannen tot Ø 200 mm
Gewicht:	25,4 kg
Accessoires:	1 afneembare wokring-opzetstuk, Ø binnen 290 mm

Wijzigingen voorbehouden!

### Inbouwafmetingen 1052303 / GWTH1

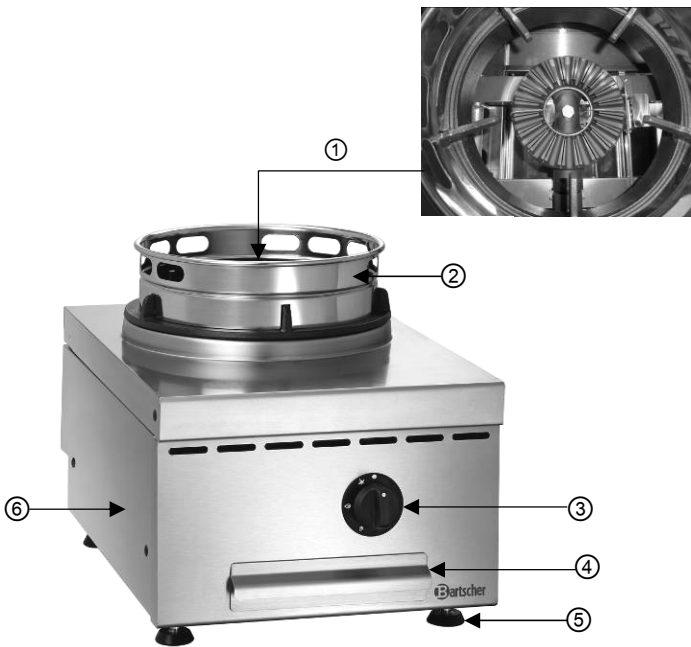


A - Draaiknop brander

G - Gasaansluiting

Afb. 1

## 4.2 Overzicht van onderdelen



**Afb. 2**

- |                     |                      |
|---------------------|----------------------|
| ① Brander           | ④ Vetopvangbak       |
| ② Wokring-opzetstuk | ⑤ Voetjes            |
| ③ Draaiknop brander | ⑥ Behuizing wokplaat |

## Eigenschappen van gas-wokkookplaten

- hoogvermogenbrander van 11,5 kW, handmatig aansteken
- branders zonder gereedschap te verwijderen
- branders thermo-elektrisch beveiligd
- vetopvangbak onder de branderholte
- ingesteld op vloeibaar gas, aardgasmondstukken meegeleverd

## 4.3 Typeplaatje / informatieplaatje

### Afb. 3

Het typeplaatje bevat informatie over de actuele gasinstellingen en nominale waarden van de gas-wokkookplaat.

### 1052303 / GWTH1



#### Afb. 4

Het typeplaatje bevat waarschuwingen in de taal van het land waar het apparaat wordt gebruikt.

DE	Dieses Gerät muss nach geltenden Vorschriften angeschlossen und darf nur in einem gut belüfteten Raum betrieben werden. Bitte beachten Sie vor Inbetriebnahme des Gerätes die Gebrauchs- und Wartungsanleitung.
GB	This device must be connected according to the valid regulations, and must be operated in properly ventilated room only. Before starting the device read the operation and maintenance manual.
FR	Ce dispositif doit être connecté conformément à la réglementation en vigueur et ne peut être utilisé que dans un endroit bien ventilé. Veuillez lire les instructions d'utilisation et d'entretien avant la mise en service de l'appareil.
IT	La presente apparecchiatura dovrà essere collegata in conformità con le norme vigenti e potrà essere utilizzata unicamente in ambienti ben ventilati. Prima dell'avvio, rispettare le istruzioni per l'uso e la manutenzione.
ES	El presente dispositivo debe conectarse conforme a la normativa vigente y puede utilizarse solo en una estancia bien ventilada. Antes de poner en marcha el dispositivo, se deben observar las instrucciones de uso y mantenimiento.
NL	Het apparaat moet worden aangesloten in overeenstemming met de geldende voorschriften en mag uitsluitend worden gebruikt in een goed geventileerde ruimte. Houdt u aan de gebruiksaanwijzing en de onderhoudsvoorschriften voordat u het apparaat in gebruik neemt.
PL	Niniejsze urządzenie musi być podłączone zgodnie z obowiązującymi przepisami i może być używane wyłącznie w dobrze wietrzonym pomieszczeniu. Przed uruchomieniem urządzenia należy przestrzegać instrukcji użytkowania i konserwacji.

#### Afb. 5

Het informatieplaatje op de verpakking bevat waarschuwingen en informatie over de actuele instellingen van het apparaat (zie het voorbeeld hieronder).

GB	<b>II2H3+</b>	G20; 2H; 20 mbar G30/31; 3+; 28-30/37 mbar	<input type="checkbox"/> <input type="checkbox"/>
	This appliance must be installed according to the regulations in force and used only in a well aired place. Consult the instructions before installing and using this appliance. This package must be disposed according to the regulations in force.		

## 5. Montage en bediening

### 5.1 Aanwijzingen voor de installateur



#### VOORZICHTIG!

**Alle installatie-, aansluit- en onderhoudswerkzaamheden moeten worden uitgevoerd door een gekwalificeerd gasinstallateur, volgens de geldende internationale, nationale en lokale voorschriften.**

Verwijder de uitwendige verpakking (houten bekisting en/of karton) en verwijder deze overeenkomstig de geldende voorschriften.

1. Het apparaat wordt aangedreven met gas. Gasapparaten moeten worden geïnstalleerd in overeenstemming met de volgende voorschriften:
  - a lokale eisen en internationale normen;
  - b lokale aanbevelingen, zoals bouwnormen en aanbevelingen voor het werken met verbrandingsapparatuur;
  - c aanbevelingen en voorschriften van het gas- en elektriciteitsbedrijf;
  - d voorschriften veiligheid op het werk.
2. Zorg ervoor dat de gasvoorziening voldoende is voor de aandrijving van het apparaat.
3. Gebruik bij de installatie het juiste gasfilter.
4. Plaats het apparaat voordat u het gaat testen in een goed geventileerde ruimte en verwijder alle brandbare substanties die zich in de buurt bevinden.
5. Controleer de dichtheid van de installatie met een zeepoplossing voordat u het apparaat in gebruik neemt. Breng de zeepoplossing aan op de schroefverbindingen en de slangaansluitingen. Als de installatie lekt, ontstaan er luchtblaasjes op de schroefverbindingen en de slangaansluitingen. U kunt ook de gasmeter in de gaten houden. Als deze niet loopt, betekent dit dat er geen gas uittreedt. **Gebruik geen open vlam om de dichtheid van de gasinstallatie te testen!**
6. Onderbreek de gastoevoer op een veilige plaats voordat u begint met reiniging of onderhoud.



### 5.1.1 Voorbereiding van de gas-wok-tafelkookplaat

- Monteer de meegeleverde voetjes op de gas-wok-tafelkookplaat 1052303.
- Zet het apparaat loodrecht door de voetjes in of uit te schroeven, gebruik hierbij een waterpas.

### 5.1.2 Opstelling

- Plaats het apparaat **NIET** in een toxische omgeving of op een plaats waar explosiegevaar heerst.
- Plaats het apparaat **NIET** in de buurt van brandbare substanties zoals benzine, lijm, vloeibaar gas, papier, etc.
- Plaats het apparaat **NIET** in natte of vochtige ruimten of omstandigheden, bijvoorbeeld in de regen of in de buurt van vrijkomend water, etc.
- De installatie moet worden uitgevoerd door gekwalificeerd personeel. Installeer het apparaat in overeenstemming met de nationale veiligheidsnormen voor gasapparaten.
- Plaats het apparaat in een goed geventileerde ruimte met permanente ventilatiekanalen, om voldoende luchtverversing en een veilige werkplek te waarborgen. Wanneer gaskooktoestel niet rechtstreeks is verbonden met een afzuiginstallatie, moet u hem onder een afzuigkap met een hoog vermogen plaatsen zodat de verbrandingsgassen en kookdampen afgevoerd kunnen worden.
- Dit geldt bij inachtneming van de landspecifieke voorschriften voor de volgende types:
  - **A1**: Apparaat zonder beluchting of aansluiting op een afzuiginstallatie of een ander apparaat voor de afvoer van verbrandingsproducten uit de ruimte . De lucht die nodig is voor de verbranding mengt zich in dezelfde ruimte met de verbrandingsgassen.
- Zorg ervoor dat de hoeveelheid lucht die nodig is voor de verbranding niet beperkt wordt door voorwerpen naast en onder het gaskooktoestel.
- Verwijder alle brandbare materialen die zich in de buurt van het gaskooktoestel bevinden.
- Houd bij een vrijstaand apparaat een afstand aan van minimaal 20 cm aan de zijkanten en 10 cm tot de achterwand. Dit is vooral belangrijk wanneer het apparaat in de buurt van de muur staat en niet met vuurvaste materialen is beschermd.
- Plaats het apparaat los of naast een apparaat van hetzelfde type.
- Plaats het apparaat op een stabiele, vlakke en horizontale ondergrond in de buurt van een gasaansluiting.
- Verwijder de beschermingsfolie voordat u het apparaat inschakelt. Verwijder de folieresten met een geschikt oplosmiddel.

- Verwijder de verpakking in overeenstemming met de nationale voorschriften.



**VOORZICHTIG!**

- Verwijder **nooit** het typeplaatje en waarschuwingsaanduidingen van het apparaat.

## 5.1.3 Gasaansluiting

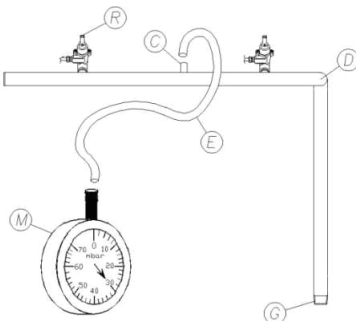
### Aansluiting van de gasvoorziening

- Voordat u het wok-gaskookplaat plaatst en hem aansluit op de gasvoorziening, moet u zorgvuldig het vaste deel van de gasinrichting controleren. Deze moet voldoen aan de nationale bouwvoorschriften.
- Controleer de doorsnede van de buizen om te waarborgen dat de gasvoorziening voldoende is voor alle gasapparaten. Installeer het apparaat onder vergelijkbare voorwaarden om overmatig drukverlies te voorkomen.
- De leidingen moeten zijn gemaakt van stalen buizen (met koppelingen van gehard gietijzer of verzinkt staal, of verbonden met autogeenlassen) of koperen buizen (met mechanische verbindingen en koppelingen zonder dichtingen, kit en gesoldeerde verbindingen).
- Controleer of de gasfles (als u die gebruikt) in overeenstemming met de voorschriften is geplaatst en beschermd, en of hij op een droge plaats staat.
- Zorg ervoor dat de gasleidingen makkelijk te controleren zijn. Wanneer de gasleidingen in de vloer en in de wand zijn aangebracht, moet u zich ervan verzekeren dat dit professioneel is gebeurd en dat er referentiepunten bestaan waarmee u de leiding kunt terugvinden.
- Zorg ervoor dat de wok-gaskookplaat is aangepast aan het gas en de gasdruk op de installatieplaats voordat u overgaat tot installatie (zie het typeplaatje op het apparaat en de verpakking). Als de gegevens niet overeenkomen moet u het apparaat ombouwen naar een andere gassoort (hoofdstuk "**Ombouwen naar een andere gassoort / vereiste instellingen**").
- Sluit de wok-gaskookplaat aan op de gasinstallatie met behulp van starre of flexibele buizen van staal van geschikte lengte en met een doorsnede die past bij het gegeven nominale vermogen.
- Zorg ervoor dat flexibele buizen niet over of in de buurt van hete oppervlakten lopen, dat ze niet worden blootgesteld aan druk of belasting en dat ze niet in aanraking komen met scherpe randen of andere voorwerpen die de buizen kunnen beschadigen.
- Monteer een goedgekeurde **gasafsluitkraan** op een goed toegankelijke plaats tussen de gasinstallatie en het apparaat, zodat u indien noodzakelijk op ieder moment de gastoevoer kunt afsluiten.
- Controleer na het aansluiten van de gas-wokkookplaat de dichtheid van de verbinding met de gasinstallatie. Gebruik hiervoor een spray voor het opsporen van lekken of een ander schuimend middel dat geen corrosie veroorzaakt.

## Controleren van de gasdruk en de nominale warmtebelasting (Afb. 6)

- Bij de eerste installatie moet de installateur de nominale warmtebelasting van het apparaat controleren en indien nodig het apparaat aanpassen of ombouwen naar een andere gassoort.
- Probeer **NIET** de door de producent opgegeven capaciteit of nominale warmte van het gaskooktoestel te verhogen.
- Controleer de warmtebelasting met behulp van de gasmeter en een stopwatch. Meet de exacte gashoeveelheid die het apparaat per tijdseenheid gebruikt bij maximale capaciteit.
- Vergelijk de gemeten waarde met de gebruiksgegevens die staan vermeld in hoofdstuk 4.1 “**Technische gegevens**”. Een afwijking van  $\pm 5\%$  is aanvaardbaar.
- Wanneer u tijdens de meting een grotere afwijking vaststelt, moet u de doorsnede en kwaliteit van de ingebouwde sproeiers en de hoofdgasdruk controleren. Wanneer u de hoofdgasdruk wilt meten met een vloeistofmanometer (bv. U-vormige manometer met een schaal van 0,1 mbar) bij een ingeschakeld apparaat, dan handelt u als volgt:
  - Verbind slang “E” van de manometer “M” na het losschroeven van het kapje met de drukinlaat “C”.
  - Meet de aansluitdruk: wanneer de gemeten waarde zich buiten de in de volgende tabel opgegeven waarde bevindt, kan het apparaat niet juist functioneren. Informeer in dat geval uw gasbedrijf, zodat zij een oplossing kunnen vinden voor het probleem van de gasdruk.
  - Installeer indien nodig een drukregelaar.
  - Verwijder na het meten slang “E” en schroef het kapje van de drukinlaat “C” weer vast.
  - Monteer de onderdelen in omgekeerde volgorde.

Afb. 6



<b>C</b> = drukinlaat
<b>D</b> = gasleiding
<b>E</b> = slang
<b>G</b> = inlaataansluiting
<b>M</b> = manometer
<b>R</b> = gaskraan

**Tabel 1: Inlaatdruk**

Gassoort	Inlaatdruk (mbar)		
	normaal	minimumwaarde	maximumwaarde
aardgas G20	20	18	25
vloeibaar gas G 30/G 31	50	42,5	57,5

**Tabel 2: Toepassing van gascategorieën en gasdrukwaarden in landen van bestemming**

**VOORZICHTIG!**

Het apparaat werkt alleen goed, wanneer de druk in de gasinstallatie binnen de waarde valt die voor de verschillende gascategorieën staan vermeld in onderstaande tabel.

Land van bestemming		Categorie	Gassoort	Gasdruk (mbar)
AT	Oostenrijk	II <sub>2H3B/P</sub>	G20 - G30/G31	20 - 50/50
BE	België	II <sub>2E+3+</sub>	G20/G25 - G30/G31	20/25 - 28-30/37
BG	Bulgarije	II <sub>2H3B/P</sub>	G20 - G30/G31	20 - 30/30
CH	Zwitserland	II <sub>2H3+</sub>	G20 - G30/G31	20 - 28-30/37
		II <sub>2H3B/P</sub>	G20 - G30/G31	20 - 50/50
CY	Cyprus	II <sub>2H3+</sub>	G20 - G30/G31	20 - 28-30/37
		II <sub>2H3B/P</sub>	G20 - G30/G31	20 - 30/30
CZ	Tsjechische Republiek	II <sub>2H3+</sub>	G20 - G30/G31	20 - 28-30/37
DE	Duitsland	II <sub>2ELL3B/P</sub>	G20 - G25 - G30/G31	20 - 20 - 50/50
DK	Denemarken	II <sub>2H3B/P</sub>	G20 - G30/G31	20 - 30/30
EE	Estland	II <sub>2H3B/P</sub>	G20 - G30/G31	20 - 30/30
ES	Spanje	II <sub>2H3+</sub>	G20 - G30/G31	20 - 28-30/37
FI	Finland	II <sub>2H3B/P</sub>	G20 - G30/G31	20 - 30/30
FR	Frankrijk	II <sub>2E+3+</sub>	G20/G25 - G30/G31	20/25 - 28-30/37
GB	Groot-Brittannië	II <sub>2H3+</sub>	G20 - G30/G31	20 - 28-30/37
GR	Griekenland	II <sub>2H3+</sub>	G20 - G30/G31	20 - 28-30/37
		II <sub>2H3B/P</sub>	G20 - G30/G31	20 - 30/30
HR	Kroatië	II <sub>2H3B/P</sub>	G20 - G30/G31	20 - 30/30
HU	Hongarije	I <sub>3B/P</sub>	G30/G31	30/30

Land van bestemming		Categorie	Gassoort	Gasdruk (mbar)
IE	Ierland	II <sub>2H3+</sub>	G20 - G30/G31	20 - 28-30/37
IS	IJsland	I <sub>3B/P</sub>	G30/G31	30/30
IT	Italië	II <sub>2H3+</sub>	G20 - G30/G31	20 - 28-30/37
LT	Litouwen	II <sub>2H3+</sub> II <sub>2H3B/P</sub>	G20 - G30/G31 G20 - G30/G31	20 - 28-30/37 20 - 30/30
LU	Luxemburg	I <sub>2E</sub>	G20	20
LV	Letland	II <sub>2H3B/P</sub>	G20 - G30/G31	20 - 30/30
MT	Malta	I <sub>3B/P</sub>	G30/G31	30/30
NL	Nederland	II <sub>2L3B/P</sub>	G25 - G30/G31	25 - 30/30
NO	Noorwegen	II <sub>2H3B/P</sub>	G20 - G30/G31	20 - 30/30
PL	Polen	II <sub>2E</sub>	G20	20
PT	Portugal	II <sub>2H3+</sub>	G20 - G30/G31	20 - 28-30/37
RO	Roemenië	II <sub>2H3B/P</sub> II <sub>2E3B/P</sub> II <sub>2L3B/P</sub>	G20 - G30/G31 G20 - G30/G31 G25 - G30/G31	20 - 30/30 20 - 30/30 25 - 30/30
SE	Zweden	II <sub>2H3B/P</sub>	G20 - G30/G31	20 - 30/30
SI	Slovenië	II <sub>2H3+</sub> II <sub>2H3B/P</sub>	G20 - G30/G31 G20 - G30/G31	20 - 28-30/37 20 - 30/30
SK	Slowakije	II <sub>2H3+</sub> II <sub>2H3B/P</sub>	G20 - G30/G31 G20 - G30/G31	20 - 28-30/37 20 - 50/50
TR	Turkije	II <sub>2H3+</sub> II <sub>2H3B/P</sub>	G20 - G30/G31 G20 - G30/G31	20 - 28-30/37 20 - 30/30

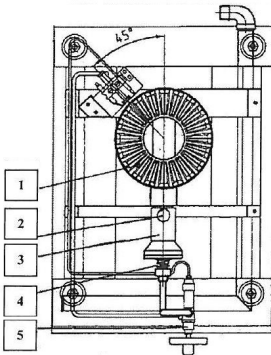
Bij afwijkingen van de vermelde waarden is noch de goede werking van het apparaat, noch de juiste ingebruikname gegarandeerd. De controle van de gasaandrijving dient overgelaten te worden aan een installateur (controleren van de gasleiding, kranen en eventueel reductiekleppen). Overleg indien nodig met uw gasbedrijf.

### Ombouwen naar een andere gassoort / vereiste instellingen

- Het apparaat is geschikt en goedgekeurd voor werking met de gassoort die staat vermeld op het typeplaatje (vloeibaar gas).
- Wanneer de fabrieksmatige instellingen van het apparaat niet overeenkomen met de aanwezige gassoort, moeten ze overeenkomstig worden gewijzigd. Gebruik voor het ombouwen naar een andere gassoort speciale sproeiers (meegeleverd) en wijzig de afstelling.

- Het ombouwen berust op het vervangen van de sproeier van de brander en het afstellen van de sproeier van de ontstekingsvlam, en mag uitsluitend worden uitgevoerd door een gekwalificeerde gasinstallateur, rekening houdend met de technische gegevens.

### Vervangen van de sproeier van de hoofdgasbrander (afb. 7)



Afb. 7

- Verwijder de branderring (1).
- Schroef de bevestigingsschroef (2) van de brander los. Deze is vanaf de onderkant bereikbaar.
- Demonteer de volledige luchtmengekamer (3) door hem tegen de richting van de klok in te draaien.
- Maak de sproeier van de hoofdbrander los van de sproeierhouder (4) en vervang hem door een sproeier die geschikt is voor de benodigde gassoort (de gegevens voor de sproeiers bevinden zich in **tabel 3 "Eigenschappen van branders en sproeiers"**).
- Monteer vervolgens alle elementen in omgekeerde volgorde.

**Tabel 3: Eigenschappen van branders en sproeiers**

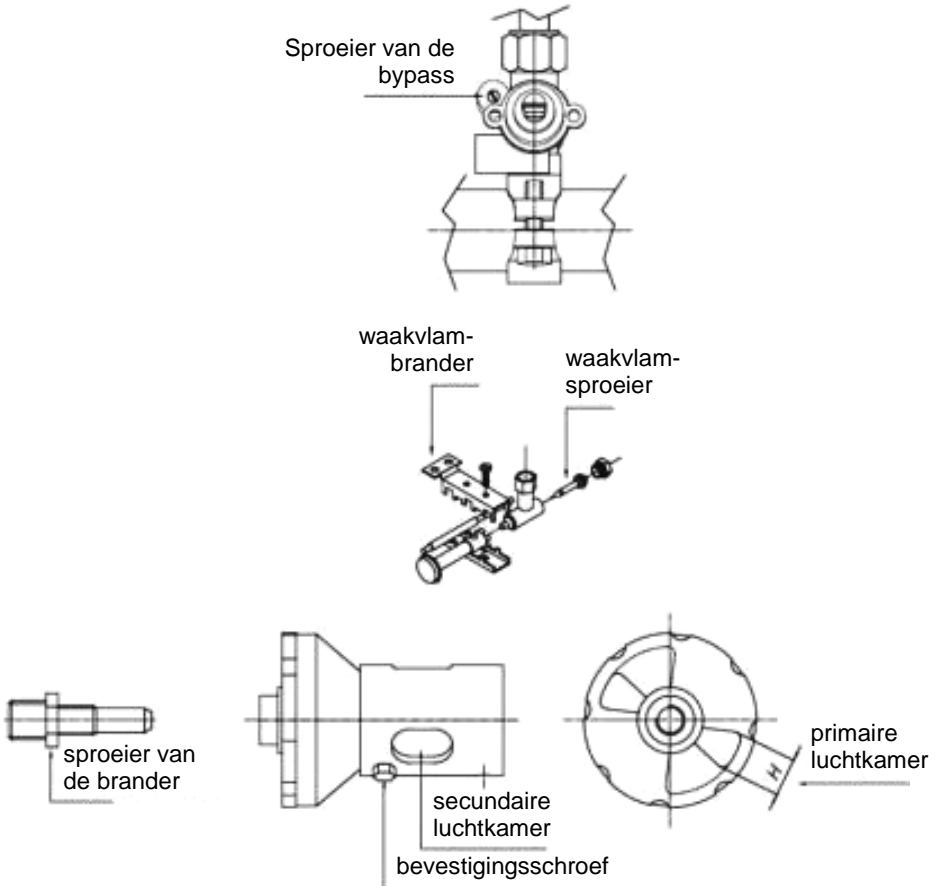
Nominaal vermogen	Gas soort	Druk (mbar)	Sproeier van de hoofdbrander Ø (mm)	Sproeier van de ontstekingsbrander Ø (mm)	Primaire lucht-kamer H (mm)	Secundaire luchtkamer	Sproeier van de bypass
11,5 kW	G30/ G31	28-30/37	1,80	0,20	12	open	Ø 0,95
		50/50	1,60	0,20	12	open	Ø 0,85
13 kW	G20	20	3,05	instelbaar	5	gesloten	instelbaar
		20	3,30	instelbaar	5	gesloten	instelbaar
	G25	25	3,15	instelbaar	5	gesloten	instelbaar

Vermogen bij kleine vlam	Gasverbruik
3.00 kW	G30 0.907 kg/h
	G31 0.893 kg/h
	G20 1.376 m <sup>3</sup> /h
	G20 1.376 m <sup>3</sup> /h
	G25 1.600 m <sup>3</sup> /h

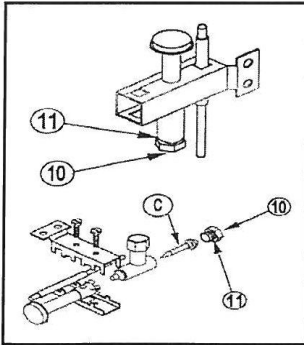
### Instelling primaire lucht (Afb. 8)

De primaire lucht is permanent ingesteld en fabrieksmatig verzegeld, afhankelijk van het land van bestemming en de gassoort. De instellingsgegevens staan vermeld op de verpakking en op het typeplaatje. Wanneer ombouwen noodzakelijk is moet de instelling van de primaire lucht worden uitgevoerd in overeenstemming met onderstaande **tabel 3** “Eigenschappen van de branders en sproeiers” op pagina 138:

**Afb. 8**



## Afstelling van de ontstekingsvlam (afb. 9)



Afb. 9

Na het ombouwen naar aardgas moet u de ontstekingsvlam afstellen. Houd u aan de volgende aanwijzingen.

- Steek de gasbrander aan volgens paragraaf **5.2.2 “Eerste ingebruikneming”**;
  - Verwijder met behulp van een platte sleutel maat 11 de sluitschroef (10) los van het beschermingsringetje (11);
  - Voor de instelling van de sproeier van de ontstekingsvlam (C) draait u hem met een kleine schroevendraaier met de klok mee, om de gastoevoer te verminderen. Om de gastoevoer te vergroten moet u de sproeier tegen de richting van de klok in draaien.
- d) Als het apparaat gevoed wordt met vloeibaar gas, moet u de sproeier van de ontstekingsvlam (C) in de richting van de klok draaien.
- e) Na instelling van de ontstekingsvlam moet u de sluitschroef (10) met het beschermringetje (11) opnieuw monteren.
- f) Controleer het mengen met lucht aan de hand van de gegevens uit **tabel 3 “Eigenschappen van de branders en sproeiers”** op pagina 138.



### VOORZICHTIG!

- Na het ombouwen naar een andere gassoort, moet u de dichtheid controleren met behulp van een geschikte spray of zeepwater (**gebruik nooit een open vlam!**).
- Na alle vervangings- en afstelhandelingen moet u alle eerder gedemonteerde onderdelen opnieuw op de juiste wijze monteren, zodat het apparaat opnieuw klaar is voor gebruik.
- Vervang daarna het oude typeplaatje door een **nieuw typeplaatje** dat is meegeleverd met het apparaat en dat de gewijzigde gegevens en de aanduiding van de nieuwe gassoort bevat.



## 5.2 Instructies voor de gebruiker



### VOORZICHTIG!

Lees deze gebruiksaanwijzing aandachtig door, omdat hij aanwijzingen bevat voor de veiligheid en het gebruik van het apparaat.

Bewaar de gebruiksaanwijzing zorgvuldig, zodat u hem later na kunt lezen. Onjuiste installatie, bediening, onderhoud en reiniging, alsmede eventuele wijzigingen of modificaties kunnen leiden tot verwondingen en onjuiste werking en beschadiging van het apparaat.

### 5.2.1 Veiligheidshandleiding



### VOORZICHTIG!

Het apparaat is alleen bestemd voor professioneel gebruik en mag uitsluitend bediend worden door gekwalificeerd personeel.

Controleer voor het inschakelen van het apparaat dat het zich in onberispelijke technische staat bevindt en is geplaatst in een goed geventileerde ruimte. Houd u altijd strikt aan de onderstaande veiligheidsaanwijzingen.

1. Controleer of de afzuigkap in goede staat verkeert en zorg ervoor dat er zich in de buurt van het apparaat en onder het apparaat geen voorwerpen bevinden die de hoeveelheid lucht zouden kunnen beperken die nodig is voor het verbranden van het gas.
2. Gebruik het apparaat niet bij een langdurige storing en roep de hulp in van de gasinstallateur.
3. De gebruiker is verantwoordelijk voor de dagelijkse routineschoonmaak om het apparaat in goede staat te houden.
4. Alle werkzaamheden in verband met de installatie en het onderhoud moeten worden uitgevoerd in overeenstemming met de geldende voorschriften door een bevoegde gasinstallateur.
5. De gas-wokkookplaat mag **uitsluitend** worden gebruikt voor het **bereiden van voedingsmiddelen: bakken, sauteren, braden, koken**. Gebruik het apparaat **NIET** voor andere doeleinden. Al het andere gebruik moet worden gezien als oneigenlijk en gevaarlijk.
6. **Gebruik geen pannen met platte bodem** op het wokring-opzetstuk. Zowel met als zonder het wokring-opzetstuk komen de vlammen bij het hoogste vermogen boven het niveau van het wokring-opzetstuk uit. **Dit kan ernstige verbrandingen veroorzaken.**
7. Laat het apparaat **nooit** zonder toezicht werken.
8. Maak de gas-wokkookplaat voor het eerste gebruik nauwkeurig schoon om de resten industriële olie/smeren te verwijderen.
9. Na afloop van het gebruik van het apparaat moet u alle knoppen van de kookvlakken in de positie uit (●) zetten en de gasafsluitkraan sluiten.




## 5.2.2 Eerste ingebruikneming

### Knoppen van de kookvlakken



Afb. 10

### Inschakelen en uitschakelen van de gas-wokkookplaat

- **Inschakelen van de brander**
  - a. Open de gasafsluitkraan om de gastoevoer te starten.
  - b. Plaats de knop in de positie ontsteken , druk de knop in, houd hem ingedrukt en steek de vlam aan met een gasaansteker. Houd de knop ingedrukt totdat de vlam stabiel brandt en laat dan de knop los. Stel de gewenste vlamgrootte in op  (groot) of  (klein).
- **Uitschakelen van de brander**
  - a. Om de vlam uit te zetten zet u alle draaiknoppen in de positie uit (●).
  - b. Sluit de gasafsluitkraan.

## 6. Reiniging en onderhoud



### VOORZICHTIG!

**Het apparaat is niet geschikt voor directe reiniging met een waterstraal. Gebruik geen drukwaterstraal om het apparaat schoon te maken!**

### Reiniging

- Maak het apparaat regelmatig schoon om hem gebruiksklaar te houden en zijn levensduur te verlengen.
- Ga bij de regelmatige reiniging als volgt te werk en neem de waarschuwingen in acht:
  - Zorg ervoor dat de gasafsluitkraan is dichtgedraaid en de draaiknoppen van de branders zich in de positie uit (●) bevinden.
  - Laat het apparaat afkoelen.

- Maak de stalen onderdelen dagelijks schoon met warm water en een schoonmaakmiddel, spoel af met schoon water en droog nauwkeurig af. Let erop dat het schoonmaakmiddel geen chloor (bleekmiddel, zoutzuur, etc.) bevat en gebruik geen borstels of spatels van staalwol dat ijzerdeeltjes kan achterlaten. Deze materialen kunnen oxideren en roest op het apparaat veroorzaken.
- Maak de brander schoon met warm water en een mild schoonmaakmiddel.
- Controleer of de openingen van de brander niet verstopt zijn. Gebruik indien nodig een kussentje van staalwol om aanslag te verwijderen en zorg ervoor dat u hierbij de onderdelen van het aansteekmechanisme te beschadigen.
- Zorg ervoor dat er **GEEN** zure voedingsmiddelen als azijn, zout, citroen, etc. met het edelstaal in aanraking komen. Zij kunnen beschadigingen veroorzaken.
- Gebruik na het reinigen een zacht, droog doekje om het oppervlak te drogen en polijsten.
- Als u het apparaat gedurende langere tijd niet gebruikt, veegt u de stalen onderdelen licht af met een vochtig doekje en wrijft u ze in met vaselineolie. Bedek het apparaat vervolgens met beschermfolie en sla het op in een goed geventileerde ruimte.

## Onderhoud

- Controleer het apparaat regelmatig. Neem contact op met de leverancier als u ondersteuning nodig heeft bij reparaties en periodieke controles (minimaal eenmaal per jaar).
- Wend u bij beschadigingen of storingen tot uw leverancier of onze servicedienst. Maak eerst gebruik van de aanwijzingen voor het opsporen van fouten uit hoofdstuk 7.

## 7. Mogelijke storingen

Voordat u contact opneemt met de servicedienst, moet u eerst de mogelijke storingen van het apparaat controleren die staan vermeld in onderstaande tabel.

Storing	Oorzaak	Oplossing
<b>De waakvlam gaat niet aan</b>	<ul style="list-style-type: none"> <li>• De gasleiding naar de brander is verstopt</li> <li>• De waakvlambrander is verstopt</li> <li>• De kop van de waakvlambrander is verstopt</li> <li>• De sproeier van de waakvlambrander is verstopt</li> </ul>	<ul style="list-style-type: none"> <li>• Controleren en opheffen</li> <li>• Controleren en opheffen</li> <li>• Schoonmaken met een kleine staalborstel</li> <li>• Controleren en opheffen</li> </ul>
<b>De waakvlam is geel</b>	<ul style="list-style-type: none"> <li>• Luchtrekening noodzakelijk</li> <li>• De brander is vuil</li> </ul>	<ul style="list-style-type: none"> <li>• Controleren en opheffen</li> <li>• Controleren en schoonmaken met een borstel</li> </ul>

Storing	Oorzaak	Oplossing
De brander gaat niet aan	<ul style="list-style-type: none"><li>• Gasafsluitkraan beschadigd</li></ul>	<ul style="list-style-type: none"><li>• Controleren en opheffen</li></ul>
De waakvlam blijft niet branden	<ul style="list-style-type: none"><li>• Het thermokoppel is vuil</li><li>• Het thermokoppel toont geen spanning (mV)</li><li>• Het thermokoppel vertoont speling</li><li>• De magneet van het thermokoppel is beschadigd</li></ul>	<ul style="list-style-type: none"><li>• Controleren en schoonmaken met een kleine borstel</li><li>• Controleren en opheffen</li><li>• Controleren en opheffen</li><li>• Controleren en opheffen</li></ul>

De bovengenoemde problemen zijn slechts voorbeelden ter oriëntatie. Om deze en vergelijkbare problemen op te lossen moet u onmiddellijk stoppen met het gebruik van het apparaat om de storingen volledig te verhelpen. Neem contact op met de klantenservice of de leverancier. Zorg ervoor dat u het artikelnummer en het serienummer van het apparaat bij de hand hebt. Deze gegevens staan op het typeplaatje op de achterkant van het apparaat.

## 8. Afvalverwijdering:

Verwijder het afgedankte apparaat volgens de nationale en plaatselijke voorschriften. Neem hiertoe contact op met een gespecialiseerd afvalverwerkend bedrijf of het gemeentelijke afvalbedrijf.



### **VOORZICHTIG!**

Om misbruik en de daaraan verbonden gevaren uit te sluiten, moet u het apparaat onbruikbaar maken voordat u het verwijdert. Lever het apparaat in bij het betreffende gemeentelijke inzamelpunt.

Bartscher GmbH  
Franz-Kleine-Str. 28  
D-33154 Salzkotten  
Germany

Tel.: +49 (0) 5258 971-0  
Fax: +49 (0) 5258 971-120

**POLSKI**  
**Tłumaczenie**  
**oryginalnej instrukcji obsługi**

**Spis treści**

<b>1. Bezpieczeństwo .....</b>	<b>146</b>
1.1 Wskazówki dotyczące bezpieczeństwa .....	146
1.2 Wyjaśnienie symboli .....	147
1.3 Źródła zagrożeń .....	148
1.4 Użytkowanie zgodnie z przeznaczeniem .....	149
<b>2. Informacje ogólne .....</b>	<b>150</b>
2.1 Odpowiedzialność i gwarancja .....	150
2.2 Ochrona praw autorskich .....	150
2.3 Deklaracja zgodności .....	150
<b>3. Transport, opakowanie i magazynowanie.....</b>	<b>151</b>
3.1 Kontrola dostawy .....	151
3.2 Opakowanie .....	151
3.3 Magazynowanie .....	151
<b>4. Parametry techniczne .....</b>	<b>152</b>
4.1 Dane techniczne .....	152
4.2 Zestawienie podzespołów urządzenia .....	153
4.3 Tabliczka znamionowa/ tabliczka informacyjna .....	154
<b>5. Montaż i obsługa .....</b>	<b>156</b>
5.1 Instrukcja dla monterów .....	156
5.1.1 Przygotowanie stołowej kuchenki gazowej wok .....	157
5.1.2 Instalowanie .....	157
5.1.3 Podłączenie gazu .....	158
5.2 Instrukcje dla użytkownika .....	165
5.2.1 Instrukcje bezpieczeństwa .....	165
5.2.2 Pierwsze uruchomienie .....	166
<b>6. Czyszczenie i konserwacja.....</b>	<b>166</b>
<b>7. Możliwe zakłócenia .....</b>	<b>167</b>
<b>8. Usuwanie odpadów .....</b>	<b>168</b>

Bartscher GmbH  
Franz-Kleine-Straße 28  
D-33154 Salzkotten  
Niemcy

Tel.: +49 (0) 5258 971-0  
Faks: +49 (0) 5258 971-120



**Przed rozpoczęciem użytkowania należy przeczytać instrukcję obsługi, a następnie przechowywać ją w dostępnym miejscu!**

Niniejsza instrukcja obsługi zawiera opis instalacji urządzenia, jego obsługi oraz konserwacji i służy jako ważne źródło informacji oraz poradnik. Znajomość i przestrzeganie wszystkich zawartych w niej wskazówek dotyczących bezpieczeństwa i obsługi stanowi warunek bezpiecznej i prawidłowej pracy z urządzeniem.

Ponadto należy przestrzegać lokalnych przepisów dotyczących zapobiegania wypadkom oraz zasad BHP.

Instrukcja obsługi stanowi integralny element urządzenia i należy ją przechowywać w pobliżu urządzenia, aby osoby instalujące urządzenie, prowadzące prace konserwacyjne i obsługujące lub czyszczące urządzenie miały do niej stały dostęp.

## 1. Bezpieczeństwo

Urządzenie zostało wykonane wg aktualnie uznanych zasad techniki. Jednakże urządzenie może stanowić źródło zagrożeń, jeśli będzie używane niewłaściwie lub niezgodnie z jego przeznaczeniem.

Wszystkie osoby, które użytkują urządzenie, muszą uwzględniać zalecenia i wskazówki zawarte w niniejszej instrukcji obsługi.

### 1.1 Wskazówki dotyczące bezpieczeństwa

- Urządzenie wolno używać tylko wtedy, gdy jego stan techniczny nie budzi zastrzeżeń i pozwala na bezpieczną pracę.
- Urządzenie nie jest przeznaczone do użytkowania przez osoby (w tym także dzieci) o ograniczonej sprawności fizycznej, sensorycznej czy umysłowej lub z niedostatecznym doświadczeniem i/lub niedostateczną wiedzą, chyba że osoby te znajdują się pod nadzorem osoby odpowiedzialnej za ich bezpieczeństwo lub otrzymały od niej wskazówki, jak należy używać urządzenie.
- Dzieci powinny znajdować się pod nadzorem, aby mieć pewność, że nie bawią się urządzeniem.
- Prace konserwacyjne i naprawcze mogą prowadzić wyłącznie osoby wykwalifikowane, stosując przy tym oryginalne części zamienne oraz akcesoria. **Nie należy podejmować prób naprawy urządzenia na własną rękę.**
- Nie stosować akcesoriów i części zamiennych, które nie zostały zalecone przez producenta. Mogą one stanowić zagrożenie dla użytkownika i innych osób lub przyczynić się do uszkodzenia urządzenia, a także do utraty prawa do roszczeń gwarancyjnych.

- O ile nie uzyskano wyraźniej zgody producenta, zabrania się dokonywać jakichkolwiek zmian lub modyfikacji urządzenia, aby uniknąć ewentualnych zagrożeń i zapewnić optymalne działanie.
- Przed rozpoczęciem czyszczenia lub prac konserwacyjnych oraz w przypadku dłuższych przerw w użytkowaniu, urządzenie należy odłączyć od zasilania gazem (zamknąć główny zawór gazowy).

## 1.2 Wyjaśnienie symboli

Ważne wskazówki dotyczące bezpieczeństwa oraz kwestii technicznych oznaczono w niniejszej instrukcji obsługi odpowiednimi symbolami. Wskazówek tych należy bezwzględnie przestrzegać, aby uniknąć ewentualnych wypadków, uszczerbku na życiu i zdrowiu osób oraz szkód rzeczowych.



### **ZAGROŻENIE!**

*Ten symbol sygnalizuje bezpośrednie zagrożenie, którego konsekwencją mogą być poważne obrażenia ciała lub śmierć.*

- W celu uniknięcia skutków zagrożenia należy przestrzegać zamieszczonych wskazówek.



### **OSTRZEŻENIE!**

*Ten symbol sygnalizuje niebezpieczne sytuacje, które mogą doprowadzić do ciężkich obrażeń ciała lub śmierci.*

- W celu uniknięcia skutków zagrożenia należy przestrzegać zamieszczonych wskazówek.



### **OSTROŻNIE!**

*Ten symbol sygnalizuje możliwość zaistnienia niebezpiecznych sytuacji, które mogą doprowadzić do lekkich obrażeń lub uszkodzenia, wadliwego działania i/lub zniszczenia urządzenia.*

- W celu uniknięcia skutków zagrożenia należy przestrzegać zamieszczonych wskazówek.



### **WSKAZÓWKA!**

*Symbol ten oznacza rady i informacje, których należy przestrzegać, aby obsługa urządzenia stała się efektywna i bezusterkowa.*

## 1.3 Źródła zagrożeń



### ZAGROŻENIE!

Aby uniknąć zagrożenia ze strony **gazu** należy przestrzegać poniższych wskazówek dotyczących bezpieczeństwa.

- Nie używać urządzenia, jeśli nie działa ono prawidłowo, jest uszkodzone, lub upadło.
- Niewłaściwa instalacja, konserwacja, niewłaściwe czyszczenie oraz wprowadzanie zmian w urządzeniu, może stać się przyczyną poważnych obrażeń lub śmierci i doprowadzić do uszkodzenia urządzenia.
- W celu zapewnienia bezpieczeństwa obsługi urządzenia, personel obsługujący musi być regularnie szkoleny w zakresie technicznym.
- **NIGDY** nie podejmować prób rozkręcania lub naprawiania urządzenia. Te czynności mogą być wykonywane wyłącznie przez wykwalifikowanego instalatora gazownictwa z uwzględnieniem obowiązujących przepisów.



### ZAGROŻENIE! Niebezpieczeństwo uduszenia się!

W celu uniknięcia tego zagrożenia należy przestrzegać poniższych wskazówek.

- Uniemożliwić dzieciom dostęp do materiałów opakowaniowych takich, jak worki plastikowe i elementy styropianowe.



### OSTRZEŻENIE! Zagrożenie oparzeniem!

W celu uniknięcia tego zagrożenia należy przestrzegać poniższych wskazówek.

- **NIE** pochylać się nad polami do gotowania podczas zapalania płomienia. Wysoki płomień z tych okolic może spowodować poważne oparzenia.
- **NIGDY** nie dotykać gorących powierzchni palników gazowych podczas pracy i bezpośrednio po ich pracy. Pozostawić urządzenie do ostygnięcia. Korzystać ze ściereczek do garnków lub rękawic ochronnych.
- Na nakładce wok **NIE USTAWIAĆ GARNKÓW Z PŁASKIM DNEM**. Zarówno z nakładką wok, jak i bez niej, przy pełnej mocy cieplnej, płomienie wychodzą z boków ponad poziom nakładki wok. Może to spowodować poważne oparzenia.





## **OSTRZEŻENIE! Niebezpieczeństwo pożaru i wybuchu!**

W celu uniknięcia tego zagrożenia należy przestrzegać poniższych wskazówek.

- Nie pozostawiać urządzenia bez nadzoru, gdy podgrzewane są oleje lub tłuszcze, ponieważ może dojść do ich zapalenia się.
- W pobliżu urządzenia nie ustawiać żadnych łatwopalnych przedmiotów.
- **NIGDY** nie gasić płomienia ani pożaru wodą, zamknąć gazowy zawór odcinający i zadusić płomień za pomocą pokrywy lub ognioodpornego koca.
- **NIE** zakrywać palników, tacek pod nimi i otworów wentylacyjnych w ściankach folią aluminiową, srebrną lub za pomocą innych materiałów. Może to spowodować pogorszenie cyrkulacji powietrza i spalania gazu, a w konsekwencji przegrzanie i pożar.

## **1.4 Użytkowanie zgodnie z przeznaczeniem**



### **OSTROŻNIE!**

**Urządzenie zostało zaprojektowane i skonstruowane do użytku przemysłowego i w kuchniach powinno być obsługiwane tylko przez wykwalifikowany personel.**

Urządzenie pracuje bezpiecznie tylko wtedy, kiedy jest używane zgodnie ze swoim przeznaczeniem.

Wszelka ingerencja w urządzenie, jego montaż oraz prace konserwacyjne, musi wykonywać odpowiedni serwis specjalistyczny.

**Kuchenka gazowa wok** to zostało opracowane do **przygotowywania potraw zachodnich i orientalnych za pomocą smażenia, krótkiego pieczenia, pieczenia i gotowania** i jest przeznaczone **wyłącznie do przygotowania żywności**.

- **NIE** stosować urządzenia do podgrzewania produktów, nie będących żywnością.



### **OSTROŻNIE!**

**Stosowanie urządzenia w celu różnym lub odbiegającym od jego normalnego przeznaczenia jest zabronione i uznawane za użytkowanie niezgodne z przeznaczeniem.**

**Wyklucza się jakiegokolwiek roszczenia wobec producenta lub / i jego pełnomocników z tytułu szkód powstałych wskutek użytkowania urządzenia niezgodnie z jego przeznaczeniem.**

**Odpowiedzialność za szkody powstałe w czasie użytkowania urządzenia w sposób niezgodny z jego przeznaczeniem ponosi tylko i wyłącznie użytkownik.**

## 2. Informacje ogólne

### 2.1 Odpowiedzialność i gwarancja

Wszystkie informacje zawarte w niniejszej instrukcji obsługi zostały zestawione przy uwzględnieniu obowiązujących przepisów, aktualnej wiedzy konstruktorskiej i inżynierskiej oraz naszej wiedzy, a także naszych wieloletnich doświadczeń.

Również tłumaczenia instrukcji obsługi zostały wykonane jak najbardziej rzetelnie. Nie możemy jednak przejąć odpowiedzialności za ewentualne błędy w tłumaczeniu. Wersją rozstrzygającą jest załączona instrukcja obsługi w języku niemieckim.

W przypadku zamówienia modeli specjalnych lub opcji dodatkowych, oraz w sytuacji zastosowania najnowszych zdobyczy wiedzy technicznej, dostarczone urządzenie może różnić się od objaśnień oraz rysunków zawartych w niniejszej instrukcji obsługi.



#### **OSTROŻNIE!**

**Przed rozpoczęciem wszelkich czynności związanych z urządzeniem, zwłaszcza przed jego uruchomieniem, należy uważnie przeczytać niniejszą instrukcję obsługi!**

Producent **nie ponosi odpowiedzialności** za szkody i usterki wynikające z:

- nieprzestrzegania wskazówek dotyczących obsługi i czyszczenia;
- użytkowania niezgodnego z przeznaczeniem;
- wprowadzania zmian przez użytkownika;
- zastosowania niedopuszczonych części zamiennych.

Zastrzegamy sobie prawo do wprowadzania zmian technicznych w produkcie, służących poprawie właściwości użytkowych urządzenia oraz jego ulepszaniu.

### 2.2 Ochrona praw autorskich

Niniejsza instrukcja obsługi oraz zawarte w niej teksty, rysunki, zdjęcia i inne elementy podlegają ochronie prawem autorskim. Bez uzyskania pisemnej zgody producenta, zabrania się powielania treści instrukcji obsługi w jakiegokolwiek formie i w jakikolwiek sposób (także fragmentów), oraz wykorzystywania lub / i przekazywania jej zawartości osobom trzecim. Naruszenia powyższego skutkują obowiązkiem wypłaty odszkodowania. Zastrzegamy sobie prawo do dochodzenia dalszych roszczeń.



#### **WSKAZÓWKA!**

**Dane, teksty, rysunki, zdjęcia i inne opisy zawarte w niniejszej instrukcji, podlegają ochronie prawem autorskim oraz prawem ochrony własności przemysłowej. Każde nadużycie w jej wykorzystaniu jest karalne.**

### 2.3 Deklaracja zgodności



Urządzenie spełnia aktualnie obowiązujące normy oraz wytyczne Unii Europejskiej. Powyższe potwierdzamy w Deklaracji Zgodności WE. W razie potrzeby chętnie prześlemy Państwu odpowiednią Deklarację Zgodności.

## 3. Transport, opakowanie i magazynowanie

### 3.1 Kontrola dostawy

Po dotarciu dostawy należy niezwłocznie sprawdzić, czy urządzenie jest kompletne i czy nie zostało uszkodzone podczas transportu. W przypadku stwierdzenia widocznych uszkodzeń transportowych, należy odmówić przyjęcia urządzenia lub dokonać przyjęcia warunkowego.

Zakres szkody należy wpisać do dokumentów przewozowych / listu przewozowego spedytora. Następnie należy zgłosić reklamację.

Ukryte szkody należy zgłosić bezpośrednio po ich stwierdzeniu, gdyż roszczenia odszkodowawcze można zgłaszać tylko w ramach obowiązujących terminów reklamacji.

### 3.2 Opakowanie

Prosimy nie wyrzucać kartonu od urządzenia. Może on być potrzebny do przechowywania urządzenia, przy przeprowadzce lub podczas wysyłki urządzenia do naszego punktu serwisowego w razie wystąpienia ewentualnych uszkodzeń. Przed uruchomieniem urządzenia należy całkowicie usunąć z niego zewnętrzny i wewnętrzny materiał opakowaniowy.



#### **WSKAZÓWKA!**

**Przy utylizacji opakowania należy przestrzegać przepisów obowiązujących w danym kraju. Materiały opakowaniowe nadające się do powtórnego użytku, należy wprowadzić do recyklingu.**

Prosimy sprawdzić, czy urządzenie oraz akcesoria są w komplecie. Jeżeli brakowałoby jakiś części, prosimy skontaktować się z naszym Działem Obsługi Klienta.

### 3.3 Magazynowanie

Opakowanie należy pozostawić zamknięte do momentu instalacji urządzenia, a podczas przechowywania należy stosować się do oznaczeń dotyczących sposobu ustawienia i magazynowania opakowania.

Opakowane urządzenia należy przechowywać zawsze zgodnie z poniższymi warunkami:

- nie składować na wolnym powietrzu,
- przechowywać w suchym pomieszczeniu, chroniąc przed kurzem,
- nie wystawiać na działanie agresywnych środków,
- chronić przed działaniem promieni słonecznych,
- unikać wstrząsów mechanicznych,
- w przypadku dłuższego magazynowania (powyżej trzech miesięcy), regularnie kontrolować stan wszystkich części oraz opakowania, w razie konieczności urządzenie odświeżyć i odnowić.

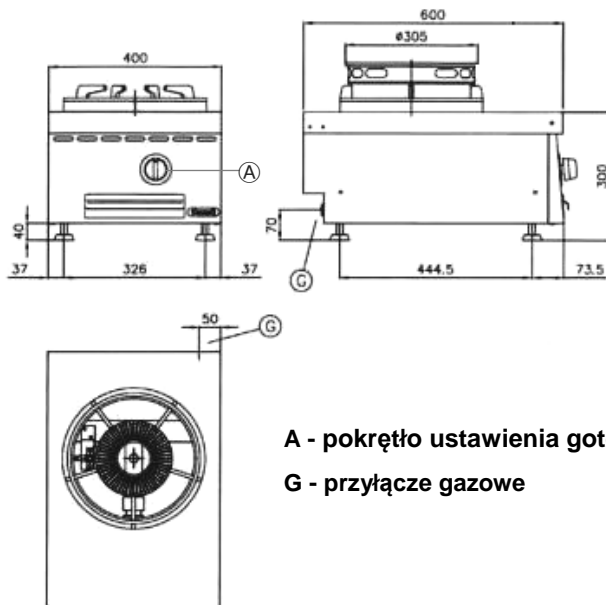
## 4. Parametry techniczne

### 4.1 Dane techniczne

Opis	Stołowa kuchenka gazowa wok GWTH1
Art. nr.:	<b>1052303</b>
Materiał:	CHS 18/10
Ilość palników/ moc	1/ à 11,5 kW
Przyłącze gazowe:	R 3/4"
Ciśnienie gazu na przyłączy:	G 30/G 31 : 28 – 30/37 mbar      G 20 : 20 mbar G 30/G 31 : 50 mbar                      G 25 : 25 mbar
Nominalne obciążenie cieplne:	gaz ziemny : 13 kW, gaz płynny : 11,5 kW
Wymiary (mm):	szer. 400 x gł. 600 x wys. 415
Wymiary stanowiska gotowania bez nasadki pierścienia wok:	dla garnków od Ø 200 mm
Ciężar:	25,4 kg
Wyposażenie:	1 zdejmowane nasadka z pierścieniem wok, Ø wewnętrzne 290 mm

Zastrzegamy sobie prawo dokonywania zmian technicznych!

### Wymiary montażowe

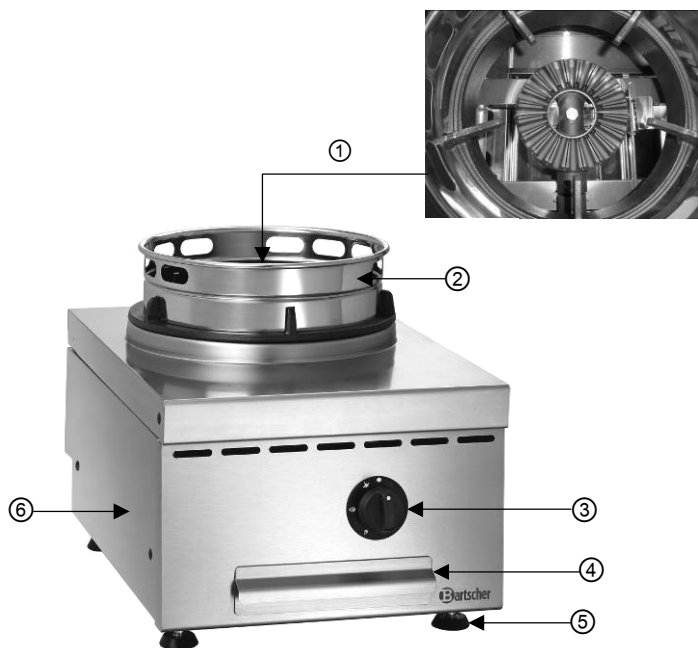


A - pokrętło ustawienia gotowania

G - przyłącze gazowe

Rys. 1

## 4.2 Zestawienie podzespołów urządzenia



Rys. 2

- |                                 |                             |
|---------------------------------|-----------------------------|
| ① Palnik                        | ④ Taca na skapujący tłuszcz |
| ② Nasadka okrągła wok           | ⑤ Nóżki                     |
| ③ Pokrętko stanowiska gotowania | ⑥ Obudowa kuchenki wok      |

## Cechy kuchenek gazowych wok

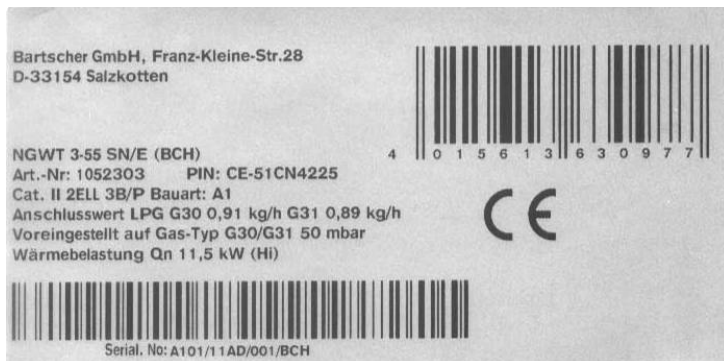
- wysokowydajny palnik o mocy 11,5 kW, zapalenie manualne
- palniki wyjmowane bez narzędzi
- palniki zabezpieczone termoelektrycznie
- taca na skapujący tłuszcz pod wgłębieniami palnika
- ustawiona na gaz płynny, dysze do gazu ziemnego znajdują się w zestawie

## 4.3 Tabliczka znamionowa/ tabliczka informacyjna

### Rys. 3

Tabliczka znamionowa zawiera informacje dotyczące bieżącego ustawienia dla gazu i znamionowe wartości kuchenki gazowej wok.

### 1052303 / GWTH1



#### Rys. 4

Tabliczka informacyjna zawiera ostrzeżenia w językach krajów docelowych.

DE	Dieses Gerät muss nach geltenden Vorschriften angeschlossen und darf nur in einem gut belüfteten Raum betrieben werden. Bitte beachten Sie vor Inbetriebnahme des Gerätes die Gebrauchs- und Wartungsanleitung.
GB	This device must be connected according to the valid regulations, and must be operated in properly ventilated room only. Before starting the device read the operation and maintenance manual.
FR	Ce dispositif doit être connecté conformément à la réglementation en vigueur et ne peut être utilisé que dans un endroit bien ventilé. Veuillez lire les instructions d'utilisation et d'entretien avant la mise en service de l'appareil.
IT	La presente apparecchiatura dovrà essere collegata in conformità con le norme vigenti e potrà essere utilizzata unicamente in ambienti ben ventilati. Prima dell'avvio, rispettare le istruzioni per l'uso e la manutenzione.
ES	El presente dispositivo debe conectarse conforme a la normativa vigente y puede utilizarse solo en una estancia bien ventilada. Antes de poner en marcha el dispositivo, se deben observar las instrucciones de uso y mantenimiento.
NL	Het apparaat moet worden aangesloten in overeenstemming met de geldende voorschriften en mag uitsluitend worden gebruikt in een goed geventileerde ruimte. Houdt u aan de gebruiksaanwijzing en de onderhoudsvoorschriften voordat u het apparaat in gebruik neemt.
PL	Niniejsze urządzenie musi być podłączone zgodnie z obowiązującymi przepisami i może być używane wyłącznie w dobrze wietrzonym pomieszczeniu. Przed uruchomieniem urządzenia należy przestrzegać instrukcji użytkowania i konserwacji.

#### Rys. 5

Tabliczka na opakowaniu urządzenia zawiera ostrzeżenia i informacje o aktualnych ustawieniach urządzenia (poniżej przykładowa ilustracja).

GB	<b>II2H3+</b>	G20; 2H; 20 mbar G30/31; 3+; 28-30/37 mbar	<input type="checkbox"/> <input type="checkbox"/>
	This appliance must be installed according to the regulations in force and used only in a well aired place. Consult the instructions before installing and using this appliance. This package must be disposed according to the regulations in force.		

## 5. Montaż i obsługa

### 5.1 Instrukcja dla montera



#### OSTROŻNIE!

**Wszystkie prace instalacyjne, przyłączeniowe i konserwacyjne muszą być wykonywane przez wykwalifikowanego instalatora gazownictwa zgodnie z obowiązującymi przepisami międzynarodowymi, krajowymi i lokalnymi.**

Usunąć opakowania zewnętrzne (skrzynki drewniane i/lub kartony) i usunąć je poza rejon instalowania, zgodnie z obowiązującymi przepisami.

1. Urządzenie z wyposażeniem napędzonym gazem powinno być zainstalowane zgodnie z następującymi przepisami:
  - a wymagania lokalne i normy międzynarodowe;
  - b zalecenia lokalne takie, jak normy budowlane i zalecenia przy pracy z urządzeniami spalającymi;
  - c zalecenia i przepisy przedsiębiorstw dostarczających gaz i energię elektryczną;
  - d przepisy dotyczące bezpieczeństwa pracy.
2. Upewnić się, że zasilanie gazem do napędu urządzenia jest dostateczne.
3. Zainstalować urządzenie stosując prawidłowy filtr gazu.
4. Przed próbnym uruchomieniem ustawić urządzenie w dobrze wentylowanym pomieszczeniu i usunąć wszystkie substancje palne znajdujące się w pobliżu.
5. Przed uruchomieniem sprawdzić szczelność przy użyciu roztworu mydła. Roztwór mydła rozprowadzić na śrubunkach i połączeniach przewodów. Nieszczelności rozpoznaje się na podstawie pęcherzyków powietrza powstających na śrubunkach i połączeniach przewodów. Innym sposobem jest obserwowanie licznika gazowego. Brak ruchu wskazuje na to, że gaz się nie ulatnia. **Do lokalizowania nieszczelności w instalacji gazowej nie używać otwartego płomienia!**
6. Przed czyszczeniem lub konserwacją urządzenia należy zamknąć dopływ gazu w bezpiecznym miejscu.



### 5.1.1 Przygotowanie stołowej kuchenki gazowej wok

- Dostarczone nóżki zamontować do stołowej kuchenki gazowej wok 1052303.
- Korzystając z poziomicy wypoziomować urządzenie wkręcając lub wykręcając nóżki.

### 5.1.2 Instalowanie

- **NIE** instalować urządzenia w środowisku toksycznym lub zagrożonym wybuchem.
- **NIE** instalować urządzenia w pobliżu substancji palnych takich jak benzyna, klej, gaz płynny, papier, itp.
- **NIE** instalować urządzenia w pomieszczeniu ani w warunkach mokrych lub wilgotnych, jak na przykład na deszczu lub w pobliżu występującej wody, itp.
- Instalacja musi być wykonana przez osobę upoważnioną. Urządzenie instalować zgodnie z krajowymi normami bezpieczeństwa dla urządzeń zasilanych gazem.
- Ustawić urządzenie w dobrze wentylowanym pomieszczeniu z zainstalowanymi na stałe przewodami wentylacyjnymi, dla zapewnienia dostatecznej wymiany powietrza i bezpiecznego stanowiska pracy. W przypadku, gdy kuchenka gazowa nie jest połączona bezpośrednio z wyciągiem, należy ją ustawić pod okapem o dużej wydajności w celu odprowadzenia gazów spalinowych i oparów z gotowania.
- Obowiązuje to przy zachowaniu krajowych przepisów dla następujących rodzajów budowy:
  - **A1**: Urządzenie bez nawiewu lub przyłączenia do odciągu lub innego urządzenia do odprowadzania produktów spalania z pomieszczenia. Powietrze do spalania i gazy spalinowe mieszają się w tym samym pomieszczeniu.
- Upewnić się, że żadne przedmioty obok i pod kuchenką gazową nie ograniczają ilości powietrza niezbędnej do spalania.
- Usunąć wszystkie palne materiały znajdujące się w pobliżu kuchenki gazowej.
- W przypadku wolnostojącego urządzenia należy zachować odstęp co najmniej 20 cm od ścian bocznych i 10 cm od ściany tylnej. Jest to istotne szczególnie wtedy, gdy urządzenie stoi w pobliżu ściany i nie jest chronione materiałem ognioodpornym.
- Urządzenie ustawiać oddzielnie lub obok innego urządzenia tego samego rodzaju
- Ustawić urządzenie na stabilnej, równej i poziomej powierzchni w pobliżu przyłącza gazowego.
- Przed uruchomieniem urządzenia zdjąć folię ochronną. Za pomocą odpowiedniego rozcieńczalnika usunąć resztki folii przyklepnej.

- Materiał opakowaniowy usunąć zgodnie z krajowymi przepisami.



## OSTROŻNIE!

- Nigdy nie usuwać z urządzenia tabliczki znamionowej i oznakowań ostrzegawczych.

### 5.1.3 Podłączenie gazu

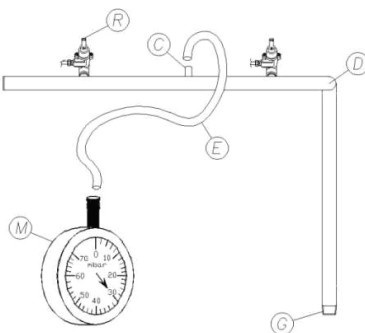
#### Podłączenie zasilania gazowego

- Przed instalacją kuchenki gazowej wok i jej podłączeniem do zasilania gazem starannie sprawdzić stałą część urządzenia gazowego, która powinna odpowiadać państwowym przepisom budowlanym.
- Sprawdzić przekrój rur, czy zapewnia on dostateczne zasilanie dla wszystkich urządzeń zasilanych gazem. Dla uniknięcia nadmiernych strat ciśnienia, instalować urządzenia na podobnych warunkach.
- Rurociągi muszą być wykonane z rur stalowych (ze złączkami z utwardzanego żeliwa lub ze stali ocynkowej lub łączonymi przez spawanie gazowe) lub z rur miedzianych (z połączeniami mechanicznymi i łączeniami bez uszczelki, kitu i bez połączeń lutowanych).
- Należy sprawdzić, czy butla gazowa (jeżeli występuje) jest ustawiona i chroniona zgodnie z przepisami i stoi w suchym miejscu.
- Należy upewnić się, że rurociągi gazowe są łatwe do kontroli. W przypadku, gdy rurociągi są ułożone w podłodze i w ścianie, należy upewnić się, że ich instalacja została wykonana fachowo i że istnieją punkty odniesienia, umożliwiające odnalezienie rurociągu.
- Przed instalacją kuchenki gazowej wok upewnić się, że urządzenie jest przystosowane do gazu i ciśnienia w instalacji (patrz tabliczki na urządzeniu i opakowaniu). Jeśli dane nie są zgodne, urządzenie należy przebroić na inny rodzaj gazu (punkt „**Przebrojenie na inny rodzaj gazu / wymagane ustawienia**“).
- Za pomocą sztywnych lub elastycznych przewodów stalowych o przekroju odpowiednim dla danej mocy znamionowej i długości podłączyć kuchenkę gazową wok do instalacji gazowej.
- Upewnić się, że elastyczne przewody nie przebiegają w pobliżu gorących powierzchni lub po nich, nie są obciążone wzgl. naprężone i nie stykają się z ostrymi krawędziami lub innymi przedmiotami, które mogłyby uszkodzić przewody.
- Atestowany **odcinający zawór gazowy** musi znajdować się w łatwo dostępnym miejscu pomiędzy instalacją gazową i urządzeniem, aby w razie potrzeby możliwe było szybkie odcięcie dopływu gazu.
- Po zainstalowaniu kuchenki gazowej wok należy sprawdzić szczelność połączeń instalacji gazowej pod ciśnieniem używając do tego celu sprayu do lokalizacji nieszczelności lub innego środka pieniającego, który nie powoduje korozji.

## Sprawdzanie ciśnienia gazu i nominalnego obciążenia cieplnego (rys. 6)

- W przypadku pierwszej instalacji instalator powinien sprawdzić znamionowe obciążenie cieplne urządzenia i w razie potrzeby wprowadzić poprawki lub przezbroid urządzenie na inny rodzaj gazu.
- **NIE** próbować zwiększać podanej przez producenta wydajności ani ciepła nominalnego kuchenki gazowej.
- Sprawdzać obciążenie cieplne za pomocą licznika gazowego i stopera. Zmierzyć dokładnie ilość gazu w jednostce czasu, jaką urządzenie zużywa przy maksymalnej wydajności.
- Porównać wartość zmierzoną z danymi zużycia podanymi w rozdz.4.1 „Dane techniczne“. Dopuszczalne odchylenie wynosi  $\pm 5\%$ .
- Jeżeli podczas pomiaru uzyskane zostało większe odchylenie, należy sprawdzić dokładnie średnicę i jakość wbudowanych iniektorów oraz ciśnienie gazu w sieci. Jeżeli ciśnienie gazu w sieci przy włączonym urządzeniu ma być mierzone za pomocą manometru cieczowego (np. U-rurki manometrycznej z kalibracją co 0,1 mbar), należy postępować następująco:
  - Podłączyć wąż „E“ manometru „M“ po odkręceniu pokrywy wlotu ciśnienia „C“.
  - Zmierzyć ciśnienie przyłącza: W przypadku, gdy wartość mierzona znajduje się poza wartością podaną w poniższej tabeli, urządzenie może nie działać prawidłowo. W takim przypadku zawiadomić przedsiębiorstwo gazownicze, by znalazło rozwiązanie problemu ciśnienia zasilającego.
  - W razie konieczności wstawić regulator ciśnienia.
  - Po zmierzeniu ciśnienia przyłącza zdjąć wąż „E“ i ponownie dokręcić pokrywę gwintowaną wlotu ciśnienia „C“.
  - Ponownie zamontować części w odwrotnej kolejności.

Rys. 6



<b>C</b> = wlot ciśnienia
<b>D</b> = przewód gazowy
<b>E</b> = wąż
<b>G</b> = przyłącze wlotowe
<b>M</b> = manometr
<b>R</b> = kurek gazu

**Tabela 1: Ciśnienie wlotowe**

Rodzaj gazu	Ciśnienie wlotowe (mbar)		
	normalne	wartość minimalna	wartość maksymalna
gaz ziemny G20	20	18	25
gaz płynny G 30/G 31	50	42,5	57,5

**Tabela 2: Zastosowanie kategorii gazu i wartości ciśnienia gazu w krajach użytkowania**



**OSTROŻNIE!**

Urządzenie działa prawidłowo tylko wtedy, gdy ciśnienie w przewodzie gazowym znajduje się między wartościami podanymi w poniższej tabeli dla różnych rodzajów gazu.

Kraj docelowy		Kategorie	Rodzaj gazu	Ciśnienie gazu (mbar)
AT	Austria	II <sub>2H3B/P</sub>	G20 - G30/G31	20 - 50/50
BE	Belgia	II <sub>2E+3+</sub>	G20/G25 - G30/G31	20/25 - 28-30/37
BG	Bułgaria	II <sub>2H3B/P</sub>	G20 - G30/G31	20 - 30/30
CH	Szwajcaria	II <sub>2H3+</sub> II <sub>2H3B/P</sub>	G20 - G30/G31 G20 - G30/G31	20 - 28-30/37 20 - 50/50
CY	Cypr	II <sub>2H3+</sub> II <sub>2H3B/P</sub>	G20 - G30/G31 G20 - G30/G31	20 - 28-30/37 20 - 30/30
CZ	Republika Czeska	II <sub>2H3+</sub>	G20 - G30/G31	20 - 28-30/37
DE	Niemcy	II <sub>2ELL3B/P</sub>	G20 - G25 - G30/G31	20 - 20 - 50/50
DK	Dania	II <sub>2H3B/P</sub>	G20 - G30/G31	20 - 30/30
EE	Estonia	II <sub>2H3B/P</sub>	G20 - G30/G31	20 - 30/30
ES	Hiszpania	II <sub>2H3+</sub>	G20 - G30/G31	20 - 28-30/37
FI	Finlandia	II <sub>2H3B/P</sub>	G20 - G30/G31	20 - 30/30
FR	Francja	II <sub>2E+3+</sub>	G20/G25 - G30/G31	20/25 - 28-30/37
GB	Wielka Brytania	II <sub>2H3+</sub>	G20 - G30/G31	20 - 28-30/37
GR	Grecja	II <sub>2H3+</sub> II <sub>2H3B/P</sub>	G20 - G30/G31 G20 - G30/G31	20 - 28-30/37 20 - 30/30
HR	Chorwacja	II <sub>2H3B/P</sub>	G20 - G30/G31	20 - 30/30
HU	Węgry	I <sub>3B/P</sub>	G30/G31	30/30

Kraj docelowy		Kategorie	Rodzaj gazu	Ciśnienie gazu (mbar)
IE	Irlandia	II <sub>2H3+</sub>	G20 - G30/G31	20 - 28-30/37
IS	Islandia	I <sub>3B/P</sub>	G30/G31	30/30
IT	Włochy	II <sub>2H3+</sub>	G20 - G30/G31	20 - 28-30/37
LT	Litwa	II <sub>2H3+</sub> II <sub>2H3B/P</sub>	G20 - G30/G31 G20 - G30/G31	20 - 28-30/37 20 - 30/30
LU	Luksemburg	I <sub>2E</sub>	G20	20
LV	Łotwa	II <sub>2H3B/P</sub>	G20 - G30/G31	20 - 30/30
MT	Malta	I <sub>3B/P</sub>	G30/G31	30/30
NL	Netherlands	II <sub>2L3B/P</sub>	G25 - G30/G31	25 - 30/30
NO	Norwegia	II <sub>2H3B/P</sub>	G20 - G30/G31	20 - 30/30
PL	Polska	II <sub>2E</sub>	G20	20
PT	Portugalia	II <sub>2H3+</sub>	G20 - G30/G31	20 - 28-30/37
RO	Rumunia	II <sub>2H3B/P</sub> II <sub>2E3B/P</sub> II <sub>2L3B/P</sub>	G20 - G30/G31 G20 - G30/G31 G25 - G30/G31	20 - 30/30 20 - 30/30 25 - 30/30
SE	Szwecja	II <sub>2H3B/P</sub>	G20 - G30/G31	20 - 30/30
SI	Słowenia	II <sub>2H3+</sub> II <sub>2H3B/P</sub>	G20 - G30/G31 G20 - G30/G31	20 - 28-30/37 20 - 30/30
SK	Słowacja	II <sub>2H3+</sub> II <sub>2H3B/P</sub>	G20 - G30/G31 G20 - G30/G31	20 - 28-30/37 20 - 50/50
TR	Turcja	II <sub>2H3+</sub> II <sub>2H3B/P</sub>	G20 - G30/G31 G20 - G30/G31	20 - 28-30/37 20 - 30/30

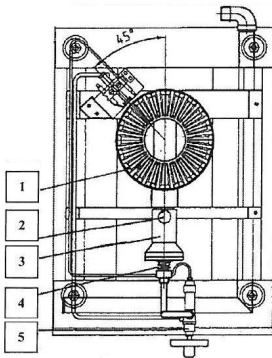
W przypadku odchyień od podanych wartości nie gwarantuje się prawidłowego działania urządzenia i poprawnego rozruchu. Należy zlecić instalatorowi kontrolę zasilania gazem (sprawdzić przewód gazowy, zawory i ewentualnie zawory redukcyjne), w razie potrzeby przeprowadzić rozmowę z zakładem gazowniczym.

### Przebrojenie na inny rodzaj gazu / wymagane ustawienia

- Urządzenie zostało przystosowane i zatwierdzone do pracy z rodzajem gazu podanym na tabliczce znamionowej (gaz płynny).
- Jeśli fabryczne ustawienia urządzenia nie są zgodne z dostępnym typem gazu, należy je odpowiednio zmienić. W celu przebrojenia urządzenia na gaz ziemny należy zastosować specjalne dysze (w zakresie dostawy) i zmodyfikować ustawienia.

- Przebrojenie polegające na wymianie dyszy palnika głównego i regulacji dyszy palnika zapłonowego może zostać wykonane tylko przez wykwalifikowanego instalatora gazownictwa z uwzględnieniem danych technicznych.

### Wymiana dyszy palnika głównego (Rys. 7)



- Zdjąć pierścień palnika (1) .
- Wykręcić śrubę mocującą (2), która utrzymuje palnik i jest dostępna od dołu.
- Zdemontować kompletną komorę mieszania powietrza (3) obracając ją przeciwnie do kierunku ruchu wskazówek zegara.
- Uwolnić dyszę palnika głównego ze wspornika dyszy (4) i zastąpić dyszą, która jest przewidziana dla odpowiedniego rodzaju gazu (dane dotyczące dysz znajdują się w tabeli 3 „Właściwości palników i dysz“).
- Zdemontowane części zamontować w odwrotnej kolejności.

Rys. 7

Tabela 3: Właściwości dysz i palników

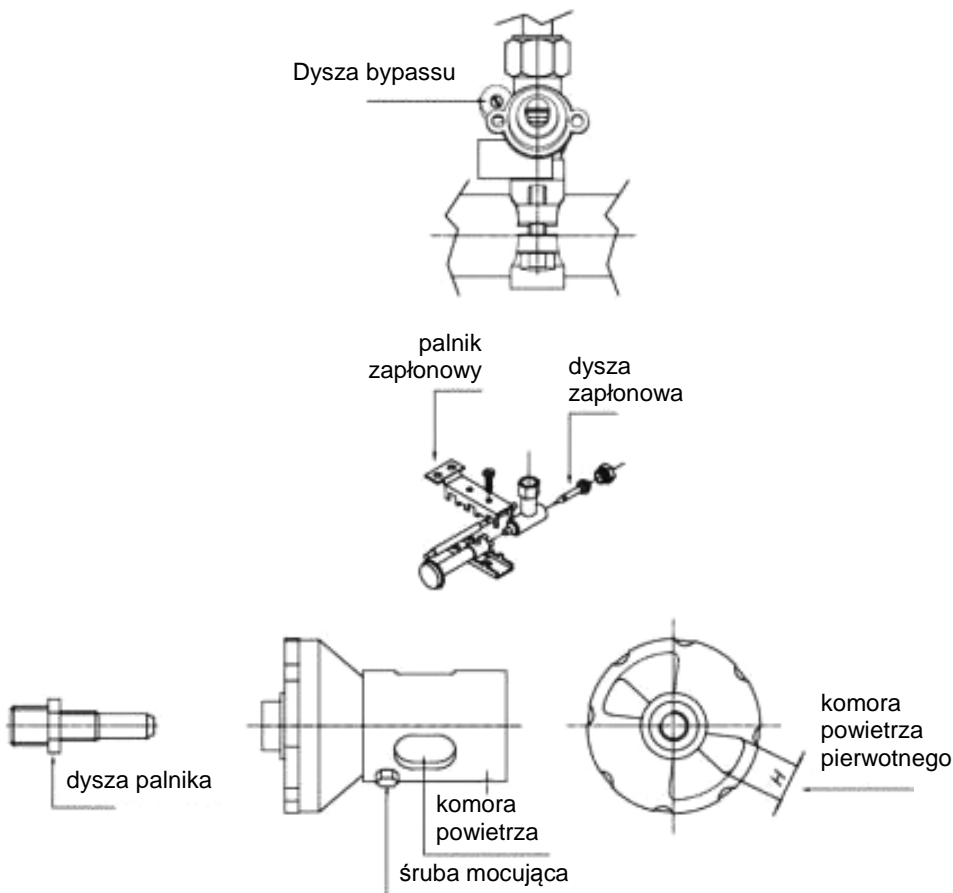
Moc znamionowa	Rodzaj gazu	Ciśnienie (mbar)	Dysza palnika głównego Ø (mm)	Dysza palnika zapłonowego Ø (mm)	Komora powietrza pierwotnego H (mm)	Komora powietrza wtórnego	Dysza bypassu
11,5 kW	G30/ G31	28-30/37	1,80	0,20	12	otwarte	Ø 0,95
		50/50	1,60	0,20	12	otwarte	Ø 0,85
13 kW	G20 G25	20	3,05	regulowana	5	zamknięta	regulowana
		20	3,30	regulowana	5	zamknięta	regulowana
		25	3,15	regulowana	5	zamknięta	regulowana

Moc przy małym płonieniu	Zużycie gazu
3.00 kW	G30 0.907 kg/h
	G31 0.893 kg/h
	G20 1.376 m <sup>3</sup> /h
	G20 1.376 m <sup>3</sup> /h
	G25 1.600 m <sup>3</sup> /h

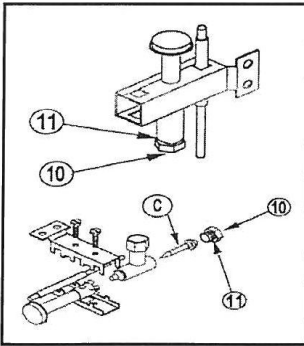
### Ustawienie powietrza pierwotnego (Rys. 8)

Powietrze pierwotne jest na stałe ustawione i zaplombowane fabrycznie zależnie od kraju przeznaczenia i rodzaju gazu. Dane regulacyjne podane są na opakowaniu i na tabliczce znamionowej. Jeżeli konieczne jest przezbrowanie, ustawienie powietrza pierwotnego należy wykonać zgodnie z **tabelą 3 „Właściwości palników i dysz“** na stronie 162:

Rys. 8



## Regulacja płomienia zapłonowego (Rys. 9)



Rys. 9

Po przebrojeniu na gaz ziemny wyregulować płomień zapłonowy. Należy uwzględnić poniższe zalecenia.

- Zapalić palnik gazowy według punktu **5.2.2 „Pierwsze uruchomienie“**;
  - Za pomocą płaskiego klucza 11-stki usunąć śrubę zamykającą (**10**) z podkładką (**11**);
  - W celu ustawienia dyszy płomienia zapłonowego (**C**) obracać ją za pomocą małego wkrętaka zgodnie z kierunkiem ruchu wskazówek zegara, aby zredukować dopływ gazu. Aby zwiększyć dopływ gazu, dyszę należy obracać przeciwnie do kierunku ruchu wskazówek zegara.
- Gdy urządzenie będzie zasilane gazem płynnym, dyszę palnika zapłonowego (**C**) należy obracać zgodnie z kierunkiem ruchu wskazówek zegara.
  - Po ustawieniu płomienia zapłonowego należy ponownie zamontować śrubę zamykającą (**10**) z podkładką (**11**).
  - Sprawdzić mieszanie z powietrzem według danych z **tabeli 3 „Właściwości palników i dysz“** na stronie 162.



### OSTROŻNIE!

- Po przebrojeniu na inny rodzaj gazu należy sprawdzić szczelność za pomocą odpowiedniego sprayu lub wody z mydłem (**w żadnym przypadku nie używać otwartego płomienia!**).
- Po wszystkich czynnościach zamiany lub regulacji przy urządzeniu, należy ponownie poprawnie zamontować wszystkie wcześniej zdemontowane części, aby urządzenie znów było gotowe do pracy.
- Następnie starą tabliczkę znamionową należy zastąpić **nową tabliczką znamionową** dostarczoną z urządzeniem, która zawiera zmienione dane i wskazanie nowego rodzaju gazu.



## 5.2 Instrukcje dla użytkownika



### OSTROŻNIE!

Należy uważnie przeczytać poniższą instrukcję obsługi, ponieważ zawiera ona instrukcje bezpieczeństwa i użytkowania urządzenia.

Starannie przechowywać instrukcję obsługi w celu późniejszego wykorzystania. Niepoprawna instalacja, obsługa, konserwacja oraz wykonanie jakichkolwiek zmian i modyfikacji mogą prowadzić do wadliwego działania, szkód i obrażeń.

### 5.2.1 Instrukcje bezpieczeństwa



### OSTROŻNIE!

Urządzenie jest przeznaczone do użytku profesjonalnego i może być obsługiwane wyłącznie przez profesjonalną załogę.

Przed uruchomieniem urządzenia upewnić się, że jest ono w nienagannym stanie i znajduje się w dobrze wentylowanym pomieszczeniu. Zawsze należy ściśle przestrzegać poniższych zaleceń dotyczących bezpieczeństwa.

1. Sprawdzić, czy okap elektryczny jest w dobrym stanie i upewnić się, że w pobliżu urządzenia i pod nim nie znajdują się przedmioty, które mogłyby ograniczać ilość powietrza potrzebną do spalania gazu.
2. W przypadku trwałych zakłóceń nie użytkować urządzenia i wezwać instalatora.
3. Użytkownik jest upoważniony do wykonywania codziennych czynności rutynowych umożliwiających utrzymanie urządzenia w dobrym stanie.
4. Wszystkie prace związane z instalacją i konserwacją muszą być wykonywane przez wykwalifikowanego instalatora gazownictwa w zgodzie z obowiązującymi przepisami.
5. Gazową kuchenkę wok należy wykorzystywać **wyłącznie do przygotowywania artykułów spożywczych: podsmażania, smażenia, obsmażania, gotowania.** **NIE** używać urządzenia do innych celów. Zastosowanie do innych celów jest traktowane jako niewłaściwe i niebezpieczne.
6. Na nakładce wok **nie ustawiać garnków z płaskim dnem**. Przy pełnej mocy ciepłej (zarówno z nakładką wok, jak i bez niej) płomienie wychodzą z boków ponad poziom nakładki wok. **Może to spowodować poważne oparzenia.**
7. Podczas eksploatacji urządzenia, **nigdy** nie pozostawiać go bez nadzoru.
8. Przed pierwszym uruchomieniem kuchenki gazowej wok należy ją dokładnie oczyścić, aby usunąć pozostałości olejów przemysłowych/smarów.
9. Po zakończeniu użytkowania urządzenia należy przekręcić gałki wszystkich pól do gotowania do pozycji wyłączenia (●) i zamknąć gazowy zawór odcinający instalację gazową.




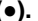
## 5.2.2 Pierwsze uruchomienie

### Gałka dla pola do gotowania



Rys. 10

### Włączanie i wyłączenie gazowej kuchenki wok

- **Włączanie palnika**
  - a. Otworzyć gazowy zawór odcinający, aby umożliwić dopływ gazu.
  - b. Ustawić gałkę w pozycji zapalania , nacisnąć i przytrzymać wciśniętą, a następnie zapalić płomień zapalarką. Przytrzymać gałkę w pozycji wciśniętej do chwili, gdy płomień będzie się palił stabilnie, następnie puścić gałkę i ustawić żądaną wielkość płomienia  (**duży**) lub  (**mały**).
- **Wyłączanie palnika**
  - a. W celu zgaszenia płomienia wszystkie gałki ustawić w pozycji wyłączenia ().
  - b. Zamknąć odcinający zawór gazowy.

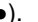
## 6. Czyszczenie i konserwacja



### OSTROŻNIE!

Urządzenie nie jest przeznaczone do bezpośredniego mycia strumieniem wody.  
W celu czyszczenia urządzenia nie stosować strumienia wody!

### Czyszczenie

- o Regularnie czyścić urządzenie, by utrzymać je w gotowości do pracy i przedłużyć jego żywotność.
- o Przy regularnym czyszczeniu postępować następująco i zwracać uwagę na informacje ostrzegawcze:
  - o Upewnić się, że gazowy zawór odcinający jest przekręcony i pokrętła stanowisk gotowania znajdują się w położeniu wyłączenia ().
  - o Pozostawić urządzenie do ostygnięcia.

- Części stalowe czyścić codziennie ciepłą wodą z mydłem, płukać czystą wodą i dokładnie suszyć. Zwracać uwagę na to, aby środek czyszczący nie zawierał chloru (wybielacz, kwas solny, itp.) i nie stosować szczotek ani szpachli z wełny stalowej, z których mogą pozostać cząstki stalowe. Materiały te mogą utleniać się i rdza może pozostać na urządzeniu.
- Palnik czyścić ciepłą wodą i łagodnym środkiem czyszczącym.
- Sprawdzić, czy otwory palnika nie są zatkane. W razie potrzeby stosować poduszkę z wełny stalowej, w celu usunięcia osadów nie uszkadzając przy tym jednak części urządzenia zapalającego.
- Na części ze stali nierdzewnej nie nanosić żadnych kwaśnych środków spożywczych takich, jak ocet, sól, cytryna, itp., ponieważ mogą spowodować uszkodzenie.
- W celu wysuszenia i polerowania powierzchni po czyszczeniu stosować miękką, suchą szmatkę.
- Gdy urządzenie nie będzie używane przez dłuższy czas, części stalowe przetrzeć lekko wilgotną szmatką i natrzeć olejem wazelinowym. Następnie nakryć urządzenie folią ochronną i pozostawić w dobrze wentylowanym pomieszczeniu.

## Konserwacja

- Urządzenie należy sprawdzać w regularnych odstępach czasu. Aby uzyskać wsparcie w przypadku napraw i regularnych przeglądów (przynajmniej raz w roku), należy skontaktować się ze sprzedawcą.
- W przypadku uszkodzeń i usterek należy zwrócić się do sprzedawcy lub naszej obsługi serwisowej. Wcześniej należy skorzystać z instrukcji poszukiwania błędów podanej w rozdz. 7.

## 7. Możliwe zakłócenia

Zanim skontaktujecie się Państwo z serwisem, należy sprawdzić możliwe zakłócenia urządzenia podane w poniższej tabeli.

Zakłócenie	Przyczyna	Usuwanie
<b>Płomień zapalający nie zapala</b>	<ul style="list-style-type: none"><li>• rura gazowa do palnika zapalającego zatkana</li><li>• palnik zapalający zatkany</li><li>• głowica zapalająca zatkana</li> <li>• dysza zapalająca zatkana</li></ul>	<ul style="list-style-type: none"><li>• sprawdzić i usunąć</li> <li>• sprawdzić i usunąć</li><li>• oczyścić małą szczoteczką stalową</li> <li>• sprawdzić i wymienić</li></ul>
<b>Płomień zapalający żółty</b>	<ul style="list-style-type: none"><li>• wymagana regulacja powietrza</li><li>• palnik jest zabrudzony</li></ul>	<ul style="list-style-type: none"><li>• sprawdzić i usunąć</li> <li>• sprawdzić i wyczyścić szczotką</li></ul>

Zakłócenie	Przyczyna	Usuwanie
<b>Palnik nie pali się</b>	<ul style="list-style-type: none"><li>• uszkodzony gazowy zawór odcinający</li></ul>	<ul style="list-style-type: none"><li>• sprawdzić i wymienić</li></ul>
<b>Płomień zapalający nie utrzymuje się</b>	<ul style="list-style-type: none"><li>• termopara jest zabrudzona</li><li>• termopara nie wykazuje napięcia (mV)</li><li>• termopara jest luźna</li><li>• magnes termopary jest uszkodzony</li></ul>	<ul style="list-style-type: none"><li>• sprawdzić i wyczyścić małą stalową szczoteczką</li><li>• sprawdzić i usunąć</li><li>• sprawdzić i usunąć</li><li>• sprawdzić i wymienić</li></ul>

Wyżej podane przypadki są podane orientacyjnie i przykładowo. Aby takie lub podobne problemy rozwiązać, należy przerwać natychmiast korzystanie z urządzenia do pełnego usunięcia zakłóceń. Należy skontaktować się z serwisem lub ze sprzedawcą. Należy przygotować numer artykułu i nr seryjny urządzenia, dane te znajdują się na tabliczce znamionowej na tylnej ścianie urządzenia.

## 8. Usuwanie odpadów

Wystużone urządzenie powinno być na koniec swojego użytkowania usunięte zgodnie z przepisami krajowymi i miejscowymi. W tym celu należy skontaktować się z wyspecjalizowaną firmą usuwającą odpady lub z działem usuwania odpadów Urzędu Gminy.



### **OSTROŻNIE!**

Celem wykluczenia błędnego użytkowania i związanego z tym zagrożenia, należy uniemożliwić uruchomienie zużytego urządzenia przed jego usunięciem i dostarczyć urządzenie do odpowiedniego miejscowego punktu zbiórki.

Bartscher GmbH  
Franz-Kleine-Str. 28  
D-33154 Salzkotten  
Germany

Tel.: +49 (0) 5258 971-0  
Fax: +49 (0) 5258 971-120