

**PS 1L-W**



**850049**

Bartscher GmbH  
Franz-Kleine-Str. 28  
D-33154 Salzkotten  
Allemagne

tél. +49 5258 971-0  
fax : +49 5258 971-120  
**Hotline technique** : +49 5258 971-197  
[www.bartscher.com](http://www.bartscher.com)

Version: 1.0

Date de création : 2020-11-02

**Manuel d'utilisation original**

## Caractéristiques techniques

<b>Nom:</b>	<b>Distributeur de savon PS 1L-W</b>
Numéro d'article :	<b>850049</b>
Matériau:	aluminium, polypropylène
Contenance en litres :	1
Dosage en ml par pression de la pompe :	4
Dimensions (largeur x profondeur x hauteur) en mm :	93 x 200 x 325
Poids en kg :	0,82

Nous nous réservons le droit d'introduire des modifications techniques !

## Modèle / caractéristiques

- Modèle : montage mural
- Rechargeable
- Contrôle du niveau de remplissage : réservoir en plastique transparent
- Utilisation :
  - commande à une main,
  - commande avec le coude
  - manuel
- Dosage : système de pompe
- Verrouillable
- Propriétés :
  - sans cartouche
  - facile à utiliser
  - hygiénique
  - peu de maintenance nécessaire
- L'appareil comprend :
  - 1 clé
  - 1 support mural
  - matériel de fixation
- Non fourni : remplissage

## Éléments de l'appareil



FR

Fig. 1:

- |                     |                                    |
|---------------------|------------------------------------|
| 1. Levier           | 2. Boîtier                         |
| 3. Protection avant | 4. Réservoir pour le savon         |
| 5. Fermeture        | 6. Pompe de dosage                 |
| 7. Tête de dosage   | 8. Protection de la tête de dosage |

Le distributeur de savon est conçu pour maintenir des normes d'hygiène optimales dans les bâtiments publics, les restaurants, les cuisines, les laboratoires, les écoles, etc. Ce distributeur de savon assure un prélèvement sans contact, grâce à la commande avec le coude, il est très hygiénique et facile à utiliser. Le système de pompe sans cartouche est facile à remplir et ne nécessite pratiquement aucun entretien.

## Montage mural

1. Fixer le distributeur de savon à l'endroit choisi.
2. Lors de l'installation, prendre en compte les informations suivantes:
  - place nécessaire au-dessus du distributeur de savon : 40 mm
  - hauteur du montage recommandée : 130 135 cm, mesurée à partir du sol jusqu'au bord supérieur du distributeur de savon.
3. Déverrouiller la fermeture à l'aide de la clé fournie.
4. Tirer vers le bas la protection avant du distributeur de savon.
5. Soulever légèrement le réservoir pour le savon et le retirer du distributeur de savon.
6. Appuyer sur la languette de blocage de l'intérieur et tirer le support mural vers le bas.



Fig. 2

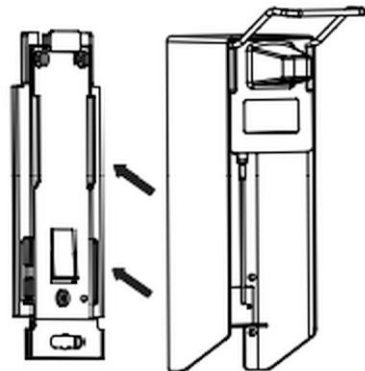


Fig. 3

7. À l'aide des trous dans le support mural, marquer sur le mur 3 emplacements pour percer les trous et percer les trous.
8. Placer dans les trous percés les goujons. Visser le support mural à l'aide des vis.
9. Enfin, fixer le boîtier du distributeur de savon sur le support mural jusqu'à ce que la languette de blocage fasse un déclic.

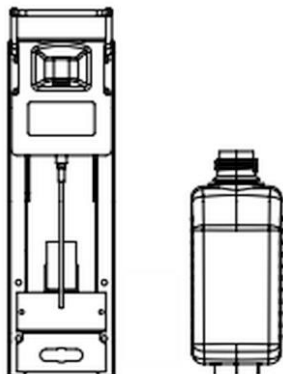


Fig. 4

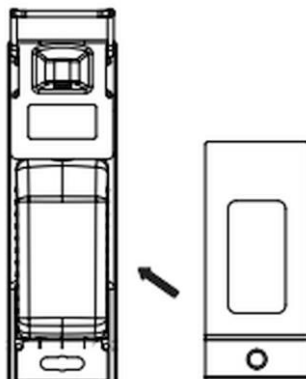


Fig. 5

10. Insérer le tube dans le réservoir rempli du distributeur de savon et le pousser vers le haut jusqu'à ce qu'il repose d'une manière stable sur le plateau du boîtier.
11. Fixer la protection avant sur le distributeur de savon.
12. Fermer le distributeur de savon à l'aide de la clé.

FR

## Remplissage avec du savon liquide

1. Le regard de la protection avant permet de contrôler l'état de remplissage du réservoir de savon.
2. Pour remplir le réservoir de savon, le retirer du boîtier du distributeur.
3. Remplir le réservoir de savon avec du savon liquide.
4. Insérer le tuyau dans le réservoir de savon.
5. Déplacer le réservoir pour le savon vers le haut, jusqu'à ce qu'il repose sur le plateau inférieure du boîtier.
6. Fixer la protection avant sur le boîtier.
7. Fermer le distributeur de savon à l'aide de la clé.

## Prélèvement du savon liquide

1. Prélever le savon du réservoir selon les besoins, en appuyant sur le levier avec le coude et en tenant l'autre main sous la tête de dosage.

### Information :

À la première utilisation, appuyer sur le levier plusieurs fois jusqu'à ce que le distributeur de savon commence à doser le produit. Maintenir la main sous la tête de dosage.



## Nettoyage et désinfection du boîtier et de la pompe de dosage

### **ATTENTION !**

**Ne jamais utiliser de produits nettoyants abrasifs, caustiques ni contenant du chlore, car ils peuvent endommager la surface.**

1. Procéder régulièrement à la désinfection du distributeur en essuyant les surfaces extérieures du distributeur de savon.
2. Avant chaque nouveau remplissage du distributeur de savon, procéder à un nettoyage soigneux.
3. Retirer le réservoir de savon du boîtier.
4. Laver soigneusement à l'eau courante chaude la tête de dosage, la pompe de dosage avec le tuyau.
5. Sécher soigneusement les surfaces lavées.
6. Enfin, fixer le boîtier avec la pompe de dosage au support mural.

7. Remplir le réservoir de savon avec du savon liquide.
8. Placer le réservoir de savon dans le boîtier.
9. Fixer la protection avant sur le boîtier.
10. Fermer le distributeur de savon à l'aide de la clé.
11. Pomper quelques fois le savon liquide.