

TSA300V



300055

Bartscher GmbH
Franz-Kleine-Str. 28
D-33154 Salzkotten
Alemania

tel. +49 5258 971-0
fax: +49 5258 971-120
Línea de asistencia técnica: +49 5258 971-197
www.bartscher.com

Diseño: 1.0

Fecha de elaboración: 2023-03-03

Manual de instrucciones original

Datos técnicos

Denominación:	Carro de servicio TSA300V
N.º de referencia:	300055
Material:	plástico, aluminio
Cantidad de estantes:	3
Medidas de las baldas (anch. x prof.) en mm:	785 x 485
Distancia entre baldas en mm:	295
Capacidad de carga por balda, máx. en kg:	40
Capacidad máx. de carga total en kg:	120
Cantidad de ruedas pivotantes:	4
Ruedas pivotantes con freno:	2
Diámetro de las ruedas pivotantes en mm:	100
Cantidad de amortiguadores de ruedas:	4
Material de amortiguadores de ruedas:	plástico
Medidas (anch. x prof. x alt.) en mm:	1000 x 495 x 920
Peso en kg:	15,4

¡Se reserva el derecho de realizar modificaciones técnicas!

Versión / propiedades

- Color: negro
- Forma de suministro: juego de montaje, ensamblaje fácil
- Ámbito de aplicación:
 - transporte
 - servicio
 - recogida
- Versión: baldas
- Revestimiento: 3 lados
- Reborde: en 3 lados
- Con asas

Uso conforme a su destino

Esta prohibido cualquier uso del aparato para fines diversos y/o desviarse de su uso descrito a continuación, y se considera uso contradictorio a su uso previsto.

El uso conforme a lo previsto es el siguiente:

ES

- Limpiar y transportar la vajilla,
- Servir los platos.

Accesorios (no forman parte de la entrega)

Juego de recipientes de limpieza TSA300V

para el carro de servicio TSA300V

Recipiente para residuos:

an. 343 x prof. 230 x alt. 440 mm

Recipiente para cubiertos:

an. 333 x prof. 230 x alt. 173 mm

Peso: 2,0 kg.

N.º de art. 300061

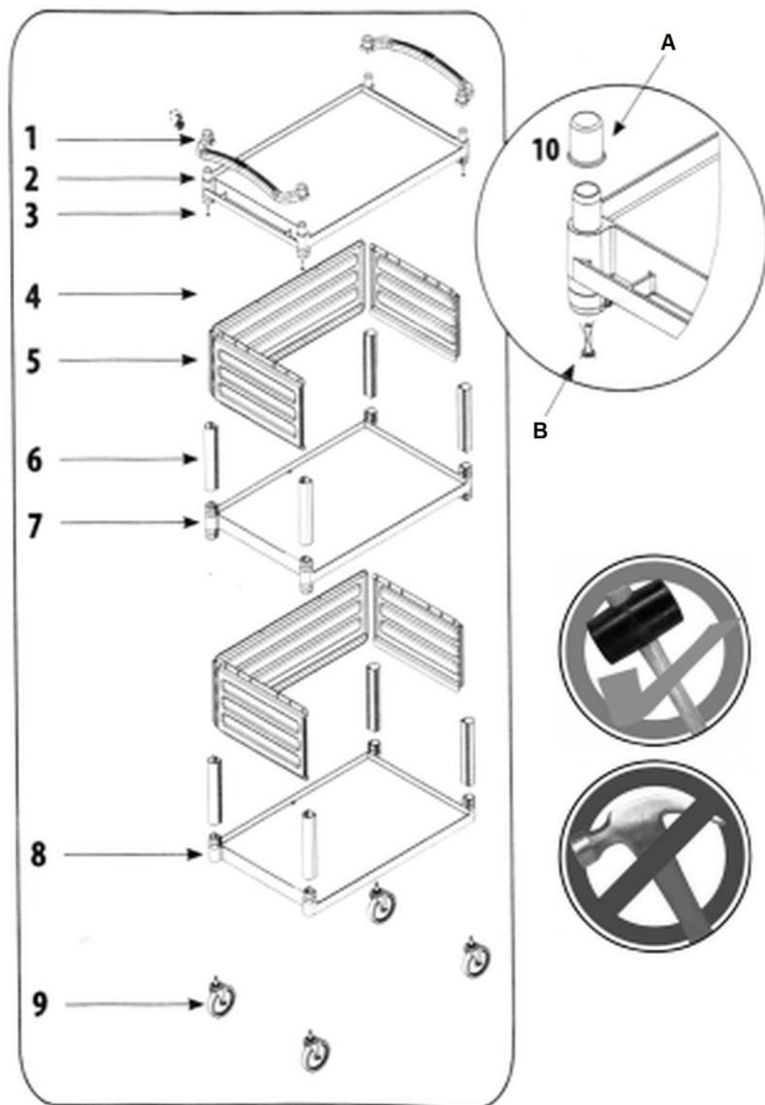


Fig. 1

Contenido de la entrega / nombres de los elementos

1. Desembale el carro de servicio y elimine el material de embalaje de acuerdo con la normativa medioambiental.
2. Compruebe si la entrega esté completa según la lista siguiente y la figura 2:

N.º	Denominación	Cantidad
1	Asa de transporte	2x
2	Bandeja superior	1x
3	Tornillo p/soporte	4x
4	Panel trasero (grande)	2x
5	Panel lateral (pequeño)	4x
6	Distanciador	8x
7	Balde central	1x
8	Balde inferior	1x
9	Ruedas giratorias	4x
10	Tapa (opcional para montaje con 1 asa)	2x



ES

Fig. 2

Montaje

1. Debajo de cada balda, compruebe la marca para baldas inferiores, intermedias o superiores.
2. Comience el montaje por la balda inferior (8, Fig. 2).
3. Coloque 4 distanciadores (6) en las esquinas de la balda inferior.

¡RECOMENDACIÓN!

Utiliza un mazo de goma para martillar cada espaciador hasta que no queden huecos entre los distanciadores y las fijaciones de las esquinas del estante inferior.



4. Monte primero el panel trasero (4), introduciéndolo en las ranuras previstas para ello en los distanciadores (6).
5. Coloque los paneles laterales derecho e izquierdo (5) en los distanciadores (6) del mismo modo (Fig. 3).
6. Asegúrese de que todos los paneles encajan firmemente en las ranuras.

ES

Fig. 3

7. A continuación, coloque la balda central (7) sobre los distanciadores (6).
8. Coloque otros 4 distanciadores (6) en las esquinas de la balda central (7). Utilice un mazo de goma para fijar correctamente los distanciadores.
9. Repita los pasos 4 y 5 para fijar los paneles traseros y laterales.
10. Fije las dos asas (1) a la balda superior (2) del carro de servicio antes de montarla.
11. Fije las asas en los orificios inferiores de la balda superior con los tornillos suministrados (3).
12. Ahora, con un mazo de goma, fije la balda superior (2) con las asas (1) en su sitio sobre los distanciadores (6).
13. Si se va a utilizar una sola asa en lugar de dos, observe la muesca en la parte superior de la Fig. 1.
A – tapas opcionales (10) para carro de servicio con un solo asa.
B – con tornillo para el asa cuando se utilizan tapas.



Fig. 4

14. Coloque el carro de servicio de lado.
15. Utilice un mazo de goma para fijar las ruedas pivotantes (9) al estante inferior (8) del carro de servicio.
16. Coloque el carro de servicio sobre las ruedas pivotantes.

Carga del carro de servicio

1. El carro de servicio con 3 baldas puede utilizarse para servir, limpiar y transportar.
2. Coloque los platos, cubiertos, etc. en las baldas del carro de servicio según sea necesario.

Los rebordes de baldas evitan que los objetos transportados resbalen.

Gracias al revestimiento por tres lados, el carro oculta a la vista los objetos transportados, como la vajilla sucia.



Fig. 5

Limpieza

¡ATENCIÓN!

No utilice para la limpieza ningún producto abrasivo que contenga disolvente ni cáustico. Estos pueden dañar la superficie.

1. Limpie el carro de servicio regularmente con agua tibia y un paño suave y húmedo. Si es necesario, utilice un producto de limpieza suave.
2. Seque el carro de servicio con un paño suave.