

TSA300V



300055

Bartscher GmbH
Franz-Kleine-Str. 28
D-33154 Salzkotten
Alemanha

tel. +49 5258 971-0
fax.: +49 5258 971-120
Linha de atendimento: +49 5258 971-197
www.bartscher.com

Versão: 1.0

Data de preparação: 2023-03-03

Manual de instruções original

Dados técnicos

Nome:	Carrinho de catering TSA300V
Número de ref.:	300055
Material:	plástico, alumínio
Quantidade de prateleiras:	3
Dimensões das prateleiras (L x P) em mm:	785 x 485
Distância entre as prateleiras, em mm:	295
Capacidade de carga por prateleira, máx. em kg:	40
Capacidade de carga total, máx. em kg:	120
Número de rodas giratórias:	4
Rodas giratórias com travões:	2
Diâmetro das rodas giratórias em mm:	100
Número de tampões das rodas:	4
Material dos tampões das rodas:	plástico
Dimensões (L x P x A) em mm:	1000 x 495 x 920
Peso em kg:	15,4

Sujeito a alterações técnicas!

Versão / propriedades

- Cor: preta
- Condição de entrega: kit de montagem, montagem simples
- Aplicação:
 - transporte
 - servimento
 - limpeza
- Versão: prateleiras
- Estrutura: 3 lados
- Borda: de 3 lados
- Com pegas

Uso pretendido

Qualquer uso do aparelho para fins diferentes e/ou divergentes de seu uso normal conforme descrito abaixo é proibido e considerado uso indevido.

O uso a seguir está de acordo com o uso pretendido:

- Limpeza e transporte de pratos,
- Servimento de alimentos.

Acessórios (não incluídos na entrega)

Conjunto de recipientes de limpeza TSA300V

para carrinhos de catering SA300V

Recipiente para resíduos:

L 343 x P 230 x A 440 mm

Recipiente para talheres:

L 333 x P 230 x A 173 mm

Peso: 2,0 kg.

N.º do artigo 300061



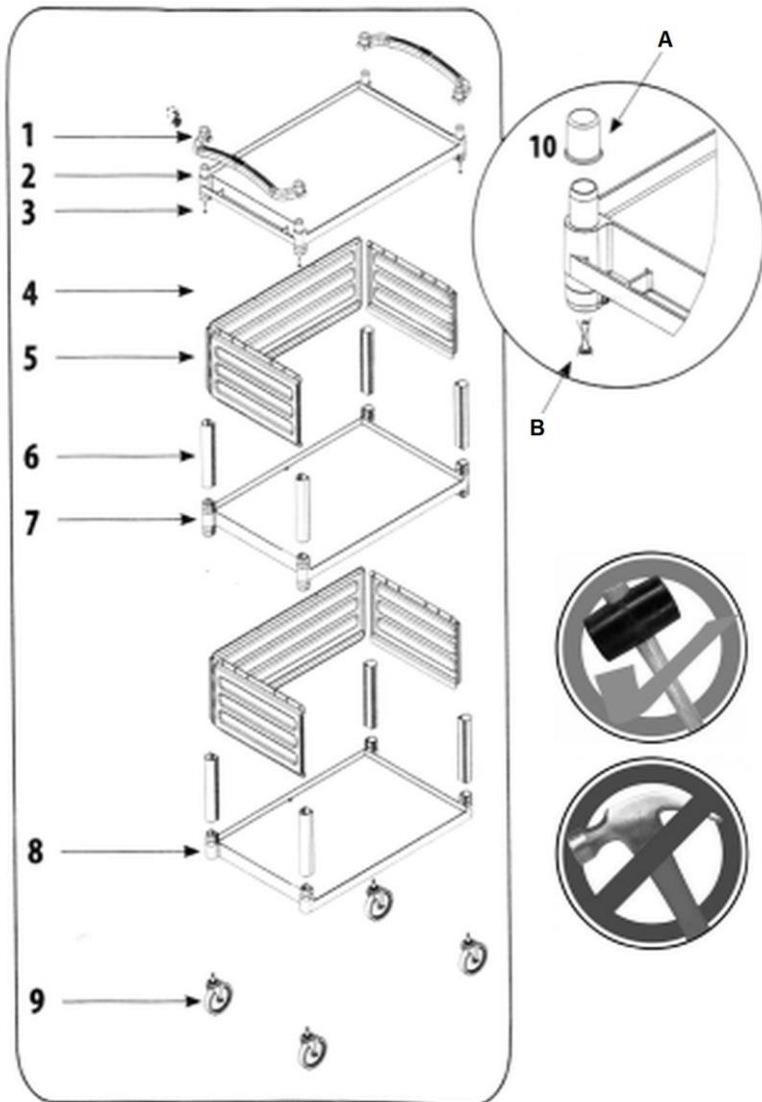
Fig. 1

PT

Âmbito de entrega / Nome dos elementos

1. Desembale o carrinho de catering e retire o material de embalagem de acordo com as normas ambientais.
2. Verifique se os elementos estão completos, com base na seguinte lista e figura 2:

Nº	Nome	Quantidade
1	Pega	2x
2	Prateleira superior	1x
3	Parafuso para pega	4x
4	Parede traseira (grande)	2x
5	Parede lateral (pequena)	4x
6	Espaçador	8x
7	Prateleira intermédia	1x
8	Prateleira inferior	1x
9	Rodas giratórias	4x
10	Protetor (opcional para montagem de 1 pega)	2x



PT

Fig. 2

Montagem

1. Em cada prateleira, verifique a designação das prateleiras inferior, intermédia ou superior.
2. Inicie a montagem a partir da prateleira inferior (8, fig. 2).
3. Nos cantos da prateleira inferior, coloque 4 espaçadores (6).

DICA!

Use um martelo de borracha para mover cada espaçador para baixo até que não haja lacunas entre os espaçadores e os suportes de canto da prateleira inferior.



4. Primeiro, aplique a parede traseira (4) inserindo-a nas lacunas dos espaçadores (6).
5. Da mesma forma, fixe as paredes laterais (5) nos lados direito e esquerdo nos espaçadores (6) (Fig. 3).
6. Certifique-se de que todas as paredes estão bem presas às lacunas.

PT

Fig. 3

7. Em seguida, aplique a prateleira intermédia (7) nos espaçadores (6).
8. Nos cantos da prateleira intermédia (7) coloque mais 4 espaçadores (6). Use um martelo de borracha para fixar corretamente os espaçadores.
9. Repita os passos 4 e 5 para fixar as paredes traseiras e laterais.
10. Antes de montar a prateleira superior (2) no carrinho de catering, fixe ambas as pegas (1) à prateleira superior.
11. Fixe as pegas nos orifícios inferiores da prateleira superior com os parafusos (3) fornecidos.
12. Agora, com a ajuda de um martelo de borracha, fixe nos espaçadores (6) a prateleira superior (2) com pegas montadas (1).
13. Se apenas uma pega for usada em vez de duas, preste atenção ao entalhe na parte superior da Fig. 1.
A – protetores opcionais (10) para o carrinho de catering com pega única.
B – com parafuso na pega ao usar protetores.



14. Coloque o carrinho de catering de lado.
15. Com um martelo de borracha, fixe as rodas giratórias (9) na prateleira inferior (8) do carrinho de catering.
16. Coloque o carrinho de catering sobre as rodas giratórias.

Fig. 4

Utilização do carrinho de catering

1. O carrinho de catering com 3 prateleiras pode ser usado para servir, limpar e transportar.
2. Dependendo das suas necessidades, coloque pratos, talheres, etc. nas prateleiras do carrinho de serviço.

Os cantos nas prateleiras evitam que os itens transportados escorreguem.

Graças à estrutura de três lados, o carrinho esconde os itens transportados da vista, como pratos sujos, por exemplo.



Fig. 5

Limpeza

ATENÇÃO!

Não utilize produtos de limpeza abrasivos que contenham solventes ou agentes de limpeza cáusticos. Eles podem danificar a superfície.

1. Limpe regularmente o carrinho de catering com água morna e um pano macio e húmido. Utilize um detergente suave, se necessário.
2. Seque o carrinho de catering com um pano macio.