

700-400 | 700-800 | 700-1200



285200 - 285201 - 285203

Bartscher GmbH
Franz-Kleine-Str. 28
D-33154 Salzkotten
Německo

tel. +49 5258 971-0
fax: +49 5258 971-120
Servisní infolinka: +49 5258 971-197
www.bartscher.com

Verze: 1.0

Datum vyhotovení: 2024-01-29

Originální montážní návod

Technické údaje

Název:	Kuchyňské lištu 700-400
Číslo výrobku:	285200
Materiál:	nerezová ocel
Určeno pro:	série 700
Šířka zařízení v mm:	400
Nosnost, max. v kg:	15
Hloubka povrchu pro umístění předmětů v mm:	75
Rozměry (š x h x v) v mm:	400 x 200 x 80
Hmotnost v kg:	3,1

Kuchyňská lišta 285200 jako dodatečné příslušenství pasuje do následujících zařízení:

2851121	Plynový sporák	2855061	Grilovací deska
287410	Elektrický sporák	2855071	Grilovací deska
286102	Elektrický sporák	2856211	Grilování se sopečnou lávou
286411	Indukční sporák	286917	Fritéza
284804	Pracovní prvek	2859171	Fritéza
286301	Bemar	2859251	Fritéza
286710	Multifunkční pánev	286628	Zařízení pro udržení tepla
286506	Grilovací deska	286305	Vařič těstovin
286507	Grilovací deska	2853051	Vařič těstovin

Název:	Kuchyňské lištu 700-800
Číslo výrobku:	285201
Materiál:	nerezová ocel
Určeno pro:	série 700
Šířka zařízení v mm:	800
Nosnost, max. v kg:	15
Hloubka povrchu pro umístění předmětů v mm:	75
Rozměry (š x h x v) v mm:	800 x 200 x 80
Hmotnost v kg:	4,7

Kuchyňská lišta 285201 jako dodatečné příslušenství pasuje do následujících zařízení:

CZ

2851051	Plynový sporák	284007	Pracovní prvek
2851241	Plynový sporák	286302	Bemar
2851271	Plynový sporák	286508	Grilovací deska
2851251	Plynový sporák	286509	Grilovací deska
287420	Elektrický sporák	2855081	Grilovací deska
287431	Elektrický sporák	2855051	Grilovací deska
286104	Elektrický sporák	2856311	Grilování se sopečnou lávou
286225	Elektrický sporák	286922	Fritéza
286326	Elektrický sporák	2859271	Fritéza
286234W	Elektrický sporák	286310	Vařič těstovin
286421	Indukční sporák	2853101	Vařič těstovin

Název:	Kuchyňské lištu 700-1200
Číslo výrobku:	285203
Materiál:	nerezová ocel
Určeno pro:	série 700
Šířka zařízení v mm:	1200
Nosnost, max. v kg:	15
Hloubka povrchu pro umístění předmětů v mm:	75
Rozměry (š x h x v) v mm:	1200 x 200 x 80
Hmotnost v kg:	6,3

Technické změny vyhrazeny!

Kuchyňská lišta 285203 jako dodatečné příslušenství pasuje do následujících zařízení:

2851161	Plynový sporák	286106	Elektrický sporák
2851361	Plynový sporák	286302	Elektrický sporák
2851261	Plynový sporák	286508	Elektrický sporák
2851371	Plynový sporák		

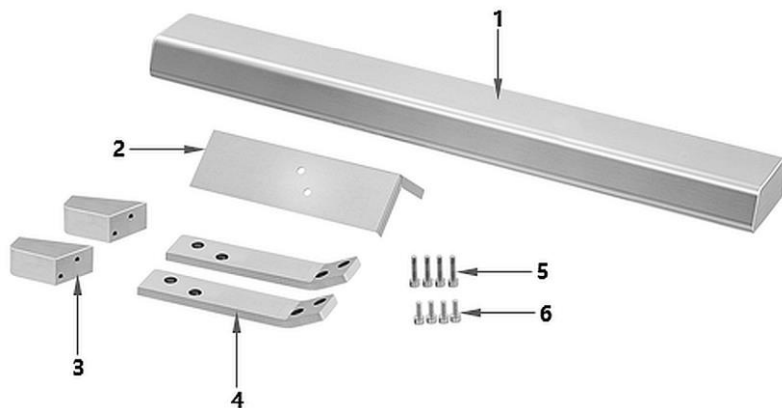
CZ

Používání v souladu s určením

Vybavení spotřebičů řady 700 kuchyňskou lištou poskytuje nejen stylovou povrchovou úpravu, ale nabízí také optimalizaci z hlediska bezpečnosti a funkčnosti. Zvětšení vzdálenosti od zařízení účinně snižuje riziko popálení v důsledku kontaktu se zónami, ve kterých je vysoká teplota. Solidní konstrukce navíc umožňuje pohodlné skladování hrnců, pánví a talířů.

Rozsah dodávky / Popis součástí

1. Vybalte kuchyňskou lištu a zlikvidujte všechny obalové materiály v souladu s předpisy na ochranu životního prostředí.
2. Zkontrolujte úplnost dodávky podle následujícího seznamu:



CZ

Obr. 1

- | | |
|--|--|
| 1. Kolejnice - police | 2. Šablona pro vrtání otvorů |
| 3. Protiúchop (2x) | 4. Ocelová plochá tyč, ohýbaná (2x) |
| 5. Šrouby s vnitřním šestihranem M6 x 30 mm (4x) | 6. Šrouby s vnitřním šestihranem M6 x 20 mm (4x) |

TIP!

Potřebné nástroje: Imbusový klíč 5 mm

Montáž

1. Chcete-li nainstalovat kuchyňskou lištu, např. na plynový sporák, nejprve odstraňte mřížky, kryt hořáku, hořáky a varnou nádobu.

TIP!

Pokud se nejedná o plynový sporák, je nutné demontovat kryty.



Obr. 2

2. Do zařízení vyvrtejte potřebné otvory.
3. K tomu přiložte zvenčí na okraje přístroje přiloženou vrtací šablonu a zatlačte ji až na doraz.
4. Nyní vyvrtejte otvory (2 x vlevo a 2 x vpravo) v místech vyznačených na šabloně.



Obr. 3

5. Poté připojte ploché tyče zvenku s protiúchopy uvnitř pouzdra pomocí čtyř krátkých imbusových šroubů M6.

Zpočátku šrouby utáhněte jen mírně, abyste usnadnili instalaci a vyrovnání policové lišty.



Obr. 4

6. Následně položte policovou lištu na ploché tyče.

7. Spojte policovou lištu s plochými tyčemi pomocí dlouhých imbusových šroubů M6.

Tyto šrouby by měly být také na začátku utaženy jen lehce.



Obr. 5

8. Nyní vyrovnejte policovou lištu.
Kuchyňská lišta je správně nainstalována, pokud končí v jedné rovině s rohy a horní hranou krytů.
9. Pevně utáhněte všech osm šroubů.

Čištění

POZOR!

K čištění nepoužívejte žádné abrazivní prostředky obsahující rozpouštědla nebo korozivní čisticí prostředky. Mohou poškodit povrch.

CZ

1. Kuchyňskou lištu pravidelně čistěte teplou vodou a měkkým vlhkým hadříkem. V případě potřeby použijte jemný čisticí prostředek.
2. Kuchyňskou lištu osušte měkkým hadříkem.