

700-400 | 700-800 | 700-1200



285200 - 285201 - 285203

Bartscher GmbH
Franz-Kleine-Str. 28
D-33154 Salzkotten
Niemcy

tel. +49 5258 971-0
fax: +49 5258 971-120
Infolinia serwisowa: +49 5258 971-197
www.bartscher.com

Wersja: 1.0

Data sporządzenia: 2024-01-29

Oryginalna instrukcja montażu

Dane techniczne

Nazwa:	Reling kuchenny 700-400
Numer art.:	285200
Materiał:	stal szlachetna
Zaprojektowany do:	seria 700
Szerokość urządzenia w mm:	400
Nośność maks. w kg:	15
Głębokość powierzchni do odkładania przedmiotów w mm:	75
Wymiary (szer. x gł. x wys.) w mm:	400 x 200 x 80
Ciężar w kg:	3,1

Reling kuchenny 285200 jako wyposażenie dodatkowe pasuje do następujących urządzeń:

2851121	Kuchnia gazowa	2855061	Płyta grillowa
287410	Kuchnia elektryczna	2855071	Płyta grillowa
286102	Kuchnia elektryczna	2856211	Grill z lawą wulkaniczną
286411	Kuchnia indukcyjna	286917	Frytownica
284804	Element roboczy	2859171	Frytownica
286301	Bemar	2859251	Frytownica
286710	Patelnia wielofunkcyjna	286628	Urządzenie do utrzymywania ciepła
286506	Płyta grillowa	286305	Warnik do makaronu
286507	Płyta grillowa	2853051	Warnik do makaronu

Nazwa:	Reling kuchenny 700-800
Numer art.:	285201
Materiał:	stal szlachetna
Zaprojektowany do:	seria 700
Szerokość urządzenia w mm:	800
Nośność maks. w kg:	15
Głębokość powierzchni do odkładania przedmiotów w mm:	75
Wymiary (szer. x gł. x wys.) w mm:	800 x 200 x 80
Ciężar w kg:	4,7

Reling kuchenny 285201 jako wyposażenie dodatkowe pasuje do następujących urządzeń:

PL

2851051	Kuchnia gazowa	284007	Element roboczy
2851241	Kuchnia gazowa	286302	Bemar
2851271	Kuchnia gazowa	286508	Płyta grillowa
2851251	Kuchnia gazowa	286509	Płyta grillowa
287420	Kuchnia elektryczna	2855081	Płyta grillowa
287431	Kuchnia elektryczna	2855051	Płyta grillowa
286104	Kuchnia elektryczna	2856311	Grill z lawą wulkaniczną
286225	Kuchnia elektryczna	286922	Frytownica
286326	Kuchnia elektryczna	2859271	Frytownica
286234W	Kuchnia elektryczna	286310	Warnik do makaronu
286421	Kuchnia indukcyjna	2853101	Warnik do makaronu

Nazwa:	Reling kuchenny 700-1200
Numer art.:	285203
Materiał:	stal szlachetna
Zaprojektowany do:	seria 700
Szerokość urządzenia w mm:	1200
Nośność maks. w kg:	15
Głębokość powierzchni do odkładania przedmiotów w mm:	75
Wymiary (szer. x gł. x wys.) w mm:	1200 x 200 x 80
Ciężar w kg:	6,3

Zastrzega się prawo do wprowadzania zmian technicznych!

Reling kuchenny 285203 jako wyposażenie dodatkowe pasuje do następujących urządzeń:

2851161	Kuchnia gazowa	286106	Kuchnia elektryczna
2851361	Kuchnia gazowa	286302	Kuchnia elektryczna
2851261	Kuchnia gazowa	286508	Kuchnia elektryczna
2851371	Kuchnia gazowa		

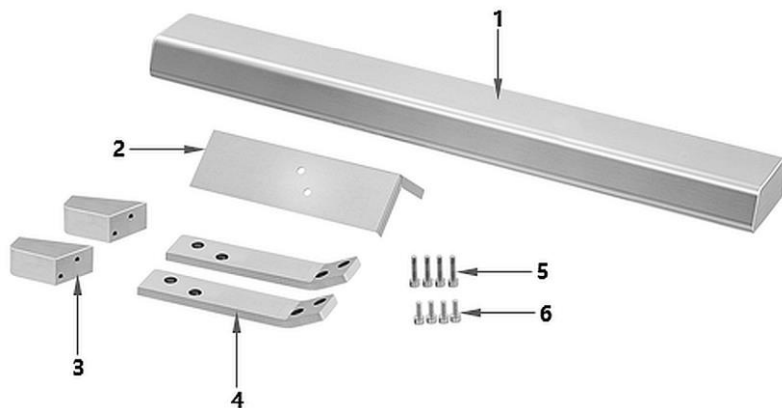
PL

Użytkowanie zgodnie z przeznaczeniem

Wyposażenie urządzeń z serii 700 w reling kuchenny stanowi nie tylko stylowe wykończenie, ale również oferuje optymalizację w zakresie bezpieczeństwa i funkcjonalności. Zwiększenie odstępów od urządzenia efektywnie ogranicza ryzyko poparzenia wskutek kontaktu ze strefami, w których panuje wysoka temperatura. Ponadto solidna konstrukcja zapewnia możliwość komfortowego przechowywania garnków, patelni i talerzy.

Zakres dostawy / Nazwy części

1. Rozpakować reling kuchenny i usunąć wszystkie materiały opakowaniowe zgodnie z przepisami dot. ochrony środowiska.
2. Sprawdzić kompletność dostawy korzystając z następującej listy:



PL

Rys. 1

- | | |
|-----------------------------------|-------------------------------------|
| 1. Szyna - półka | 2. Szablon do wiercenia otworów |
| 3. Przeciwuchwyt (2x) | 4. Płaskownik stalowy, zagięty (2x) |
| 5. Śruby imbusowe M6 x 30 mm (4x) | 6. Śruby imbusowe M6 x 20 mm (4x) |

WSKAZÓWKA!

Potrzebne narzędzia: Klucz imbusowy 5 mm

Montaż

1. Aby zamontować reling kuchenny np. do kuchni gazowej, należy najpierw wyciągnąć ruszty, osłonę palnika, palniki i nieckę do gotowania.

WSKAZÓWKA!

Jeśli nie chodzi o kuchnię gazową, konieczne jest zdemontowanie osłony.



Rys. 2



Rys. 3



Rys. 4

2. Wywiercić w urządzeniu niezbędne otwory.
3. W tym celu załączony szablon do wiercenia otworów nałożyć na krawędzie urządzenia od zewnątrz i przesunąć go aż do oporu.
4. Teraz wywiercić otwory (2 x lewy i 2 x prawy) w miejscach podanych na szablonie.

5. Następnie połączyć płaskowniki od zewnątrz z przeciwuchwytnymi wewnątrz obudowy za pomocą czterech krótkich śrub imbusowych M6.

Początkowo śruby tylko lekko dokręcić, aby ułatwić montaż i wy poziomowanie szyny-półki.

6. Następnie położyć szynę-półkę na płaskownikach.
7. Szynę-półkę skręcić z płaskownikami za pomocą długich śrub imbusowych M6.

Także te śruby na początku należy jedynie lekko dokręcić.



Rys. 5

8. Teraz wypoziomować szynę-półkę. Reling kuchenny jest prawidłowo zamontowany, gdy kończy się równo z rogami i górną krawędzią obudowy.
9. Dobrze dokręcić wszystkie osiem śrub.

Czyszczenie

UWAGA!

Nie używać do czyszczenia żadnych środków szorujących, zawierających rozpuszczalniki ani żrących środków czyszczących. Mogą one uszkodzić powierzchnię.

PL

1. Reling kuchenny czyścić regularnie ciepłą wodą i miękką, wilgotną szmatką. W razie potrzeby użyć łagodnego środka czyszczącego.
2. Osuszyć reling kuchenny za pomocą miękkiej ściereczki.