

700-400 | 700-800 | 700-1200



285200 - 285201 - 285203

Bartscher GmbH
Franz-Kleine-Str. 28
D-33154 Salzkotten
Németország

tel. +49 (0) 5258 971-0
fax.: +49 (0) 5258 971-120
Ügyfélszolgálat: +49 (0) 5258 971-197
www.bartscher.com

Kivitel: 1.0
Frissítve: 2024-01-29

Eredeti szerelési útmutató

Műszaki adatok

Megnevezés:	Konyhai sint 700-400
Cikkszám:	285200
Anyag:	rozsdamentes acél
Rendeltetése:	700-as sorozat
A berendezés szélessége mm-ben:	400
Teljes teherbírás, max. kg.:	15
A tárgyak elhelyezésére szolgáló felület mélysége mm-ben:	75
Méretek (sz x m x h) mm-ben:	400 x 200 x 80
Súly kg-ban:	3,1

A 285200 konyhasín tartozékként a következő berendezésekhez passzol:

2851121	Gáztűzhely	2855061	Grillsütő
287410	Elektromos tűzhely	2855071	Grillsütő
286102	Elektromos tűzhely	2856211	Vulkáni lávaköves grill
286411	Indukciós tűzhely	286917	Olajsütő
284804	Munkadarab	2859171	Olajsütő
286301	Bemar	2859251	Olajsütő
286710	Multifunkciós serpenyő	286628	Hőmegtartó berendezés
286506	Grillsütő	286305	Tésztafőző
286507	Grillsütő	2853051	Tésztafőző

Megnevezés:	Konyhai sánt 700-800
Cikkszám:	285201
Anyag:	rozsdamentes acél
Rendeltetése:	700-as sorozat
A berendezés szélessége mm-ben:	800
Teljes teherbírás, max. kg.:	15
A tárgyak elhelyezésére szolgáló felület mélysége mm-ben:	75
Méreték (sz x m x h) mm-ben:	800 x 200 x 80
Súly kg-ban:	4,7

A 285201 konyhasín tartozékként a következő berendezésekhez passzol:

2851051	Gáztűzhely	284007	Munkadarab
2851241	Gáztűzhely	286302	Bemar
2851271	Gáztűzhely	286508	Grillsütő
2851251	Gáztűzhely	286509	Grillsütő
287420	Elektromos tűzhely	2855081	Grillsütő
287431	Elektromos tűzhely	2855051	Grillsütő
286104	Elektromos tűzhely	2856311	Vulkáni lávaköves grill
286225	Elektromos tűzhely	286922	Olajsütő
286326	Elektromos tűzhely	2859271	Olajsütő
286234W	Elektromos tűzhely	286310	Tésztafőző
286421	Indukciós tűzhely	2853101	Tésztafőző

Megnevezés:	Konyhai sínt 700-1200
Cikkszám:	285203
Anyag:	rozsdamentes acél
Rendeltetése:	700-as sorozat
A berendezés szélessége mm-ben:	1200
Teljes teherbírás, max. kg.:	15
A tárgyak elhelyezésére szolgáló felület mélysége mm-ben:	75
Méretek (sz x m x h) mm-ben:	1200 x 200 x 80
Súly kg-ban:	6,3

A műszaki adatok módosításának jogát fenntartjuk!

A 285203 konyhasínt tartozékként a következő berendezésekhez passzol:

2851161	Gáztűzhely	286106	Elektromos tűzhely
2851361	Gáztűzhely	286302	Elektromos tűzhely
2851261	Gáztűzhely	286508	Elektromos tűzhely
2851371	Gáztűzhely		

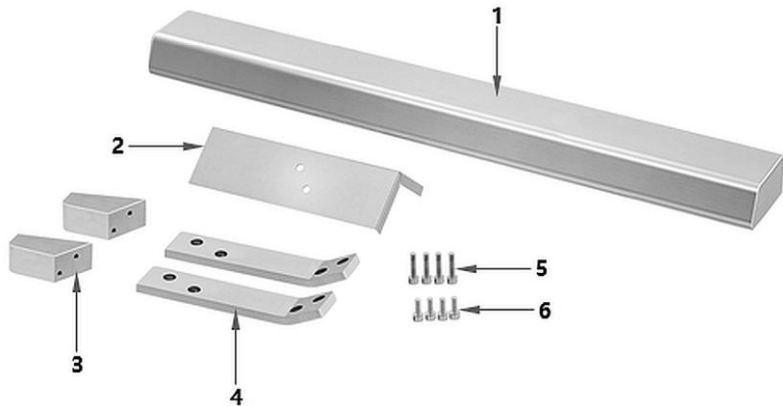
HU

Rendeltetésszerű használat

A 700-as sorozatú készülékek konyhasínttel való felszerelése nemcsak stílusos befejezése lehet hanem optimális biztonságot és funkcionalitást is nyújt. A berendezéstől való távolság növelése hatékonyan csökkenti a magas hőmérsékletű zónákkal való érintkezésből eredő égési sérülések kockázatát. Ezenkívül az erős szerkezete biztosítja, hogy az edények, serpenyők és tányérok kényelmesen tárolhatók legyenek.

Szállítási tartomány / Alkatrészek neve

1. Csomagolja ki a konyhai sít, és a környezetvédelmi előírásoknak megfelelően ártalmatlanítsa az összes csomagolóanyagot.
2. Ellenőrizze a szállított készlet tartalmát az alábbi lista szerint:



1 Ábra

HU

- | | |
|--------------------------------------|--------------------------------------|
| 1. Sín - polc | 2. Fúrósablon a lyukakhoz |
| 3. Tartókonzol (2x) | 4. Lapos acélrúd, hajlított (2x) |
| 5. M6 x 30 mm-es imbuszcsavarok (4x) | 6. M6 x 20 mm-es imbuszcsavarok (4x) |

ÚTMUTATÓ!

Szükséges eszközök: 5 mm-es imbuszkulcs

Összeszerelés

1. Ahhoz, hogy konyhasínt szerelhessen fel például egy gáztűzhelyre, először el kell távolítani a rácsot, az égőfedeleket, az égőket és a főzőtálat.

ÚTMUTATÓ!

Ha nem gáztűzhelyről van szó, akkor le kell venni a fedelet.



2 Ábra

2. Fúrja ki a szükséges lyukakat a készüléken.
3. Ehhez helyezze a mellékelt fúrósablont kívülről a készülék széleire, és nyomja be, ameddig csak lehet.
4. Ezután fúrja ki a lyukakat (2 x balra és 2 x jobbra) a sablonon látható helyeken.



3 Ábra

5. Ezután csatlakoztassa a lapos rudakat kívülről a ház belsejében lévő ellencsavarokhoz négy rövid M6-os imbuszcsavar segítségével.

Az elején csak enyhén húzza meg a csavarokat, hogy megkönnyítse a sínpolc felszerelését és kiegyenlítését.



4 Ábra

6. Ezután helyezze a sínpolcot a lapos rudakra.
7. Csavarozza a sínpolcot a lapos rudakhoz hosszú M6-os imbuszcsavarokkal.

Ugyanúgy ezeket a csavarokat is az elején csak enyhén kell meghúzni.



5 Ábra

8. Ezután állítsa vízszintbe a sínpolcot. A konyhai sín akkor van megfelelően felszerelve, ha egy vonalban végződik a ház sarkaival és felső szélével.

9. Húzza meg jól mind a nyolc csavart.

Tisztítás

VIGYÁZAT!

Ne használjon a tisztításhoz semmilyen súrolószert, oldószer tartalmú, vagy maró hatású tisztító anyagot. Ezek megsérthetik a felületet.

HU

1. A konyhai sínt rendszeresen tisztítsa meg meleg vízzel és puha, nedves ronggyal. Szükség esetén használjon kímélő tisztítószert.
2. Szárítsa meg a konyhai sínt puha ronggyal.