

**TSA300V**



**300055**

Bartscher GmbH  
Franz-Kleine-Str. 28  
D-33154 Salzkotten  
Tyskland

tlf. +49 5258 971-0  
fax.: +49 5258 971-120  
**Service hotline:** +49 5258 971-197  
[www.bartscher.com](http://www.bartscher.com)

Version: 1.0

Forberedelsesdato: 2023-03-03

**Original betjeningsvejledning**

## Tekniske data

<b>Navn:</b>	<b>Serveringsvogn TSA300V</b>
Artikelnummer:	<b>300055</b>
Materiale:	plast, aluminium
Antal hylder:	3
Mål hylder (bredde x dybde) i mm:	785 x 485
Afstand mellem hylder i mm:	295
Hyldebelastningskapacitet, maks. i kg:	40
Bæreevne i alt, maks. i kg:	120
Antal drejehjul:	4
Drejehjul med lås:	2
Diameter drejehjul i mm:	100
Antal hjulstop:	4
Materiale hjulstop:	plast
Mål (bredde x dybde x højde) i mm:	1000 x 495 x 920
Vægt i kg:	15,4

Vi forbeholder os retten til at foretage tekniske ændringer!

## Version / egenskaber

- Farve: sort
- Leveringstilstand: samlesæt, nem montering
- Anvendelse:
  - transport
  - servering
  - rengøring
- Version: hylder
- Kasse: 3-sidet
- Kant: fra 3 sider
- Med håndtag

## Brug som beregnet

Enhver brug af apparatet til formål, der er forskellig og / eller afvigende fra den normale tilsigtede anvendelse som beskrevet nedenfor, er forbudt og betragtes som utilsigtet brug.

DK

Følgende anvendelse er i overensstemmelse med den tilsigtede anvendelse:

- Rengøring og transport af opvask,
- Servering af retter.

## Udstyr (hører ikke med i leverancen)

### Sæt med TSA300V rengøringsbeholdere

til serveringsvognen TSA300V

Affaldsbeholder:

bredde 343 x dybde. 230 x højde. 440 mm

Beholder til bestik:

bredde 333 x dybde. 230 x højde. 173 mm

Vægt: 2,0 kg.

**Art.nr. 300061**



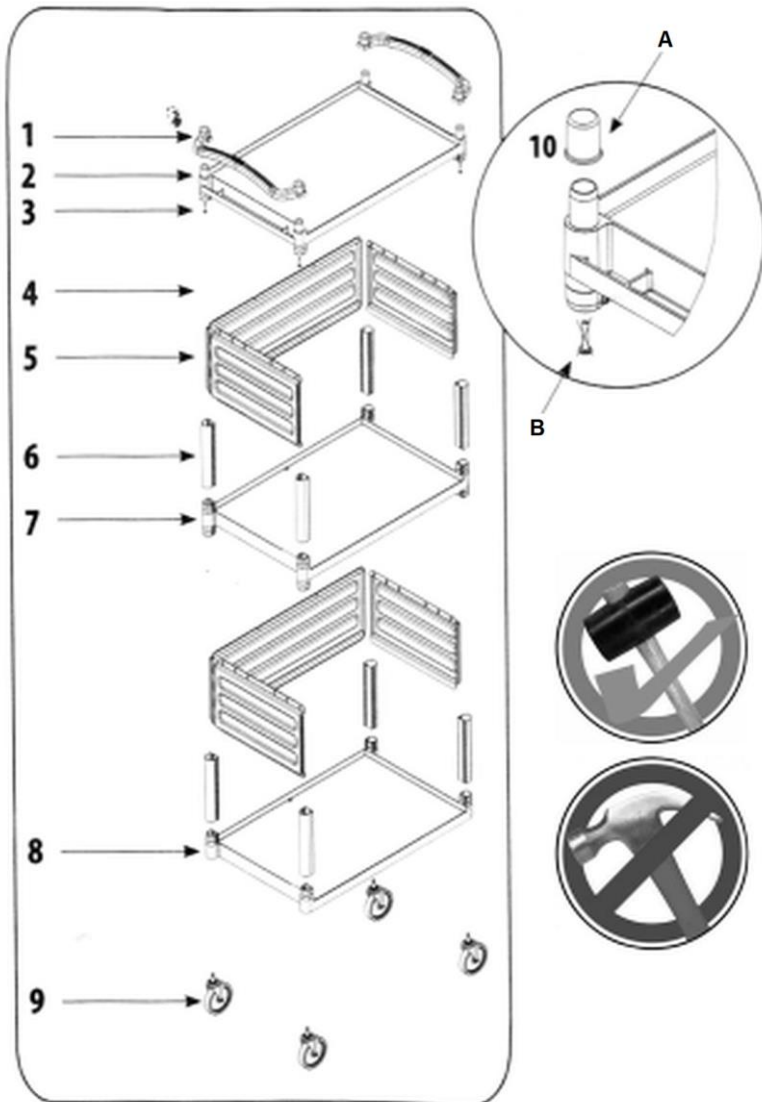
DK

Fig. 1

## Leveringsomfang / Elementnavne

1. Pak serveringsvognen ud og fjern emballagematerialet i overensstemmelse med miljøbestemmelserne.
2. Tjek leveringens fuldstændighed ud fra følgende liste og figur 2:

Nr.	Navn	Antal
1	Greb	2x
2	Øverste hylde	1x
3	Håndtagskrue	4x
4	Bagvæg (stor)	2x
5	Sidevæg (lille)	4x
6	Afstandsstykke	8x
7	Midterste hylde	1x
8	Nederste hylde	1x
9	Drejehjul	4x
10	Dæksel (valgfrit til 1-grebs montering)	2x



DK

Fig.2

## Montering

1. Kontroller mærkningen for de nederste, midterste eller øverste hylde.
2. Start monteringen fra den nederste hylde (8, fig. 2).
3. Placer 4 afstandsstykker (6) i hjørnerne af den nederste hylde.

### HENVISNING!

**Brug en gummihammer til at banke hvert afstandsstykke ned, indtil der ikke er mellemrum mellem afstandsstykkerne og de nederste hyldehjørnefastgørelser.**



4. Sæt først bagvæggen (4) på, og indsæt det i slidserne i afstandsstykkerne (6).
5. På samme måde fastgøres sidevæggene (5) på højre og venstre side i afstandsstykkerne (6) (fig. 3).
6. Sørg for, at alle vægge klikker korrekt ind i slidserne.

DK

Fig.3

7. Sæt derefter den midterste hylde (7) på afstandsstykkerne (6).
8. Placer 4 afstandsstykker (6) i hjørnerne af den nederste hylde. Brug en gummihammer til at fastgøre afstandsstykkerne korrekt.
9. Gentag trin 4 og 5 for at fastgøre bag- og sidevæggene.
10. Inden den øverste hylde (2) monteres på serveringsvognen, skal begge håndtag (1) fastgøres til den.
11. Fastgør håndtagene i de nederste huller på den øverste hylde med de medfølgende skruer (3).
12. Fastgør nu den øverste hylde (2) med håndtagene (1) på afstandsstykkerne (6) med en gummihammer.
13. Hvis der kun skal bruges et greb i stedet for to, skal du lægge mærke til hakket øverst på fig. 1.  
**A** - valgfrie afskærmninger (10) til serveringsvogn med ét håndtag.  
**B** – med skrue til grebet ved brug af afskærmninger.





14. Anbring serveringsvognen på siden.
15. Brug en gummihammer til at fastgøre drejhjulene (9) til den nederste hylde (8) på serveringsvognen.
16. Anbring serveringsvognen på drejhjulene.

Fig.4

## Indlæsning af serveringsvognen

1. Serveringsvognen med 3 hylder kan bruges til servering, rengøring og transport.
2. Anbring service, bestik osv. på hylderne i serveringsvognen efter behov. Kanterne på hylderne forhindrer de transporterede genstande i at glide. Takket være det tresidede hus skjuler vognen transporterede genstande, såsom snavset opvask ude af syne.



DK

Fig.5

## Rengøring

### **OBS!**

**Brug ikke slibende, opløsningsmiddelbaserede eller kaustiske rengøringsmidler til rengøring. Disse kan beskadige overfladen.**

1. Rengør serveringsvognen regelmæssigt med varmt vand og en blød, fugtig klud. Brug et mildt rengøringsmiddel, hvis det er nødvendigt.
2. Tør serveringsvognen med en blød klud.