

700-400 | 700-800 | 700-1200



285200 - 285201 - 285203

Bartscher GmbH
Franz-Kleine-Str. 28
D-33154 Salzkotten
Allemagne

tél. +49 5258 971-0
fax : +49 5258 971-120
Hotline technique : +49 5258 971-197
www.bartscher.com

Version: 1.0

Date de création : 2024-01-29

Mode de montage original

Données techniques

Nom :	Rail de cuisine 700-400
Numéro d'article :	285200
Matériau :	acier inoxydable
Conçu pour :	Série 700
Largeur de l'appareil en mm :	400
Charge max. en kg :	15
Profondeur de la tablette en mm :	75
Dimensions (larg.x prof. x haut.) en mm :	400 x 200 x 80
Poids en kg :	3,1

Rail de de cuisine 285200 - équipement supplémentaire pour les appareils suivants :

2851121	Cuisinière à gaz	2855061	Plaque grill
287410	Cuisinière électrique	2855071	Plaque grill
286102	Cuisinière électrique	2856211	Grill à pierre de lave
286411	Cuisinière à induction	286917	Friteuse
284804	Élément de travail	2859171	Friteuse
286301	Bain marie	2859251	Friteuse
286710	Poêle universelle	286628	Appareil de maintien de la chaleur
286506	Plaque grill	286305	Cuiseur à pâtes
286507	Plaque grill	2853051	Cuiseur à pâtes

Nom :	Rail de cuisine 700-800
Numéro d'article :	285201
Matériau :	acier inoxydable
Conçu pour :	Série 700
Largeur de l'appareil en mm :	800
Charge max. en kg :	15
Profondeur de la tablette en mm :	75
Dimensions (larg.x prof. x haut.) en mm :	800 x 200 x 80
Poids en kg :	4,7

Rail de de cuisine 285201 - équipement supplémentaire pour les appareils suivants :

2851051	Cuisinière à gaz	284007	Élément de travail
2851241	Cuisinière à gaz	286302	Bain marie
2851271	Cuisinière à gaz	286508	Plaque grill
2851251	Cuisinière à gaz	286509	Plaque grill
287420	Cuisinière électrique	2855081	Plaque grill
287431	Cuisinière électrique	2855051	Plaque grill
286104	Cuisinière électrique	2856311	Grill à pierre de lave
286225	Cuisinière électrique	286922	Friteuse
286326	Cuisinière électrique	2859271	Friteuse
286234W	Cuisinière électrique	286310	Cuiseur à pâtes
286421	Cuisinière à induction	2853101	Cuiseur à pâtes

Nom :	Rail de cuisine 700-1200
Numéro d'article :	285203
Matériau :	acier inoxydable
Conçu pour :	Série 700
Largeur de l'appareil en mm :	1200
Charge max. en kg :	15
Profondeur de la tablette en mm :	75
Dimensions (larg.x prof. x haut.) en mm :	1200 x 200 x 80
Poids en kg :	6,3

Nous nous réservons le droit d'introduire des modifications techniques !

Rail de de cuisine 285203 - équipement supplémentaire pour les appareils suivants :

2851161	Cuisinière à gaz	286106	Cuisinière électrique
2851361	Cuisinière à gaz	286302	Cuisinière électrique
2851261	Cuisinière à gaz	286508	Cuisinière électrique
2851371	Cuisinière à gaz		

FR

Utilisation conforme à l'usage

Équiper les appareils de la série 700 avec un rail de cuisine offre non seulement un complément élégant, mais optimise également la sécurité et la fonctionnalité. Grâce à l'écart étendu par rapport à l'appareil, le risque de brûlure sur les zones à haute température est réduit efficacement. Par ailleurs, la construction robuste permet un stockage intermédiaire confortable des casseroles, poêles et assiettes.

Contenu de la livraison / Noms des pièces

1. Déballez le rail de cuisine et mettez au rebut tous les matériaux d'emballage conformément aux réglementations environnementales en vigueur.
2. Vérifier l'intégralité de la livraison à l'aide de la liste ci-dessous :

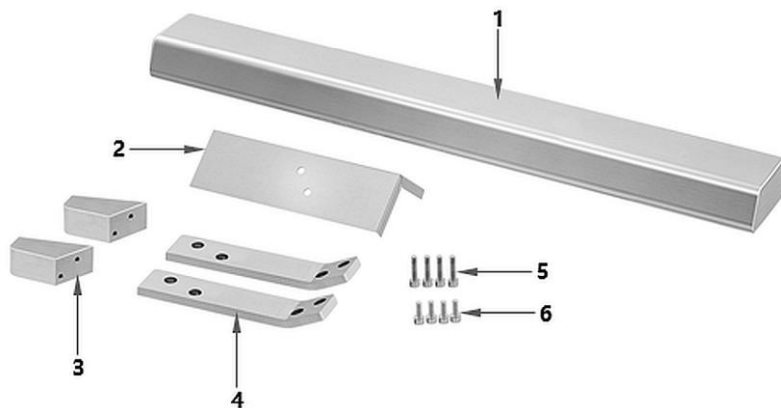


Fig. 1

- | | |
|------------------------------|---|
| 1. Rail - tablette | 2. Patron de perçage des orifices |
| 3. Contre-poignée (2x) | 4. Bande plate en acier, recourbée (2x) |
| 5. Vis Allen M6 x 30 mm (4x) | 6. Vis Allen M6 x 20 mm (4x) |

CONSEIL !

Outils nécessaires : Clé Allen 5 mm

Montage

1. Pour monter le rail de cuisine, avec la cuisinière à gaz par exemple, retirer d'abord la grille, la protection du brûleur, les brûleurs et la cuve de cuisson.

CONSEIL !

S'il ne s'agit pas de la cuisinière à gaz, il est indispensable de démonter la protection.



Fig. 2

2. Percer dans l'appareil les orifices nécessaires.
3. Pour ce faire, poser le patron de perçage des orifices fourni sur les bords de l'appareil, de l'extérieur, et le déplacer jusqu'au bout.
4. Percer les orifices (2 x gauche et 2 x droit) aux endroits indiqués par le patron.



Fig. 3

5. Assembler ensuite, la bande plate de l'extérieur, avec les contre-poignées à l'intérieur du corps, en utilisant quatre vis Allen M6 courtes.

Visser d'abord légèrement les vis, pour faciliter le montage et mettre à niveau le rail -tablette.



Fig. 4

6. Poser ensuite le rail - tablette sur les bandes plates.
7. Fixer le rail - tablette aux bandes plates à l'aide des vis Allen M6 longues.

Serrer seulement légèrement les vis.



Fig. 5

8. Mettre à niveau le rail - tablette.
Le rail de cuisine est correctement monté s'il est aligné sur les coins et le bord supérieur du corps.
9. Bien serrer les huit vis.

Nettoyage

ATTENTION !

Pour le nettoyage, ne pas utiliser de produits de nettoyage abrasifs, contenant des solvants ou des agents caustiques. Ils peuvent rayer la surface.

FR

1. Nettoyer régulièrement le rail de cuisine avec de l'eau tiède et un chiffon doux humide. Utiliser un produit nettoyant doux en cas de besoin.
2. Sécher le rail de cuisine à l'aide d'un chiffon doux.