

**5510**



**120400**

Bartscher GmbH  
Franz-Kleine-Str. 28  
D-33154 Salzkotten  
Německo

tel. +49 5258 971-0  
fax: +49 5258 971-120  
**Servisní infolinka:** +49 5258 971-197  
[www.bartscher.com](http://www.bartscher.com)

Verze: 1.0

Datum vyhotovení: 2023-01-27

**Originální návod k obsluze**

## Bezpečnostní pokyny



### VÝSTRAHA

#### **Nebezpečí řezného poranění!**

#### **Nože kráječe rajčat jsou velmi ostré.**

Ruce a prsty vždy mějte mimo oblast řezání!

Děti musí být v dostatečné vzdálenosti od zařízení a zařízení nenechávejte bez dozoru.

K čištění používejte ochranné rukavice odolné proti proříznutí.

#### **Nebezpečí úrazu!**

#### **Volné oblečení a prsty mohou být zachyceny rotujícími částmi.**

Mějte prsty mimo rotujících částí.

Dávejte pozor, aby oblečení, vlasy atp. nezachytily pohyblivé části zařízení.

## Používání v souladu s určením

Jakékoli použití zařízení nad rámec následujícího určeného použití a/nebo jiného použití je zakázáno a považuje se za používání v rozporu s určením.

Následující použití je v souladu s určením:

- Krájení rajčat.

## Nesprávné použití

Nesprávné použití může vést ke zranění ostrými a rotujícími částmi zařízení. Pomocí zařízení provádějte pouze práce, které jsou popsány v tomto návodu.

Nesprávné použití bude mít za následek ztrátu záruky.

## Technická specifikace

<b>Název:</b>	<b>Kráječ rajčat 5510</b>
Číslo výrobku:	<b>120400</b>
Materiál:	nerezová ocel
Materiál nože:	nerezová ocel
Počet nožů:	10
Tloušťka plátku (v mm):	5,5
Průměr odřezku, max. v mm:	90
Rozměry (š x h x v) v mm:	203 x 420 x 195
Hmotnost v kg:	4,6

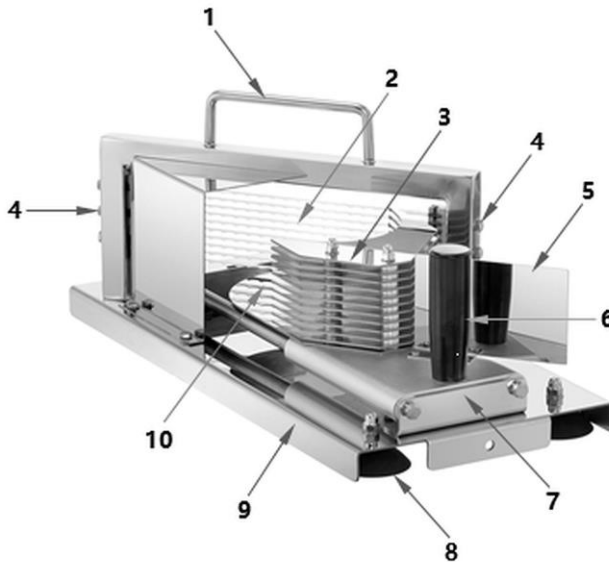
Technické změny vyhrazeny!

CZ

### Verze / vlastnosti

- Obsluha: manuální
- Určeno pro rajčata
- Typ nože: pevně namontovaný
- Nastavitelné nožky: s přísavkami
- Vhodné pro mytí v myčce

## Přehled podsestav zařízení



CZ

Obr. 1

- |                              |                           |
|------------------------------|---------------------------|
| 1. Stojan na nože s rukojetí | 2. Nůž (10x)              |
| 3. Posuvné desky             | 4. Upevňovací šrouby nožů |
| 5. Ochrana dlaní             | 6. Úchyt kolejniče        |
| 7. Kolejniče                 | 8. Gumové nožky           |
| 9. Spodní deska              | 10. Odkládací plocha      |

## Obsluha

### Před použitím

1. Kráječ rajčat vybalte a obalový materiál zlikvidujte ekologicky.
2. Před použitím zkontrolujte neporušenost kráječe rajčat.
3. Zkontrolujte, zda všechny pohyblivé části správně fungují. Pokud je zařízení poškozeno, kontaktujte prodejce.
4. Před použitím očistěte kráječ rajčat podle pokynů uvedených v kapitole „Čištění“.
5. Zařízení postavte na povrch s následujícími vlastnostmi:
  - rovný, dostatečně nosný, vodotěsný, suchý a žáruvzdorný
  - dostatečně velký, aby bylo možné bez překážek obsluhovat zařízení.
6. Udržujte dostatečnou vzdálenost od okrajů stolu. Zařízení by se mohlo převrátit nebo spadnout.
7. Před použitím se ujistěte, že gumové nožky jsou dobře přisáté k pracovní ploše.

## Krájení rajčat



Obr. 2



Obr. 3

1. Zatáhněte úchyt kolejnice k sobě a položte rajče na odkládací plochu kolejnice mezi posuvné desky a nůž.
2. Jednou rukou držte rukojeť nože a jedním rychlým pohybem posuňte rukojeť kolejnice směrem k nožům.

Rajče se nakrájí na plátky.



Obr. 4

3. Vyjměte nakrájené rajče z odkládací plochy.
4. Bude-li třeba, opakujte postup pro další krájené rajče.

## Čištění

1. Kráječ rajčat vyčistěte důkladně před použitím a po něm teplou vodou a jemným saponátem.
2. K čištění používejte vhodný kartáč na nádobí nebo houbu.
3. Kráječ rajčat opláchněte čistou vodou, abyste odstranili zbytky čistícího prostředku.
4. Zařízení nechte uschnout na vzduchu nebo osušte netřepivým hadříkem.

### **POZOR!**

**Kráječ rajčat můžete eventuálně mýt v myčce nádobí.**

## Údržba

### **POZOR!**

**Pokud se po delší době používání uvolní nože, utáhněte je pomocí upevňovacích šroubů na obou stranách.**