

5510



120400

Bartscher GmbH
Franz-Kleine-Str. 28
D-33154 Salzkotten
Németország

tel. +49 (0) 5258 971-0
fax.: +49 (0) 5258 971-120
Ügyfélszolgálat: +49 (0) 5258 971-197
www.bartscher.com

Kivitel: 1.0
Frissítve: 2023-01-27

Eredeti kezelési útmutató

Biztonsági előírások



FIGYELEM

Vágási sérülés veszélye!

A paradicsomszeletelő kései nagyon élesek.

Mindig tartsa távol a kezét és az ujjait a vágó területtől!

Tartsa távol a gyermekeket a készüléktől, és ne hagyja a készüléket felügyelet nélkül.

Tisztításkor használjon vágás elleni védőkesztyűt!

Sérülésveszély!

A laza ruházat és az ujjak beakadhatnak a mozgó alkatrészekbe.

Tartsa távol az ujjait a mozgó alkatrészekről.

Ügyeljen arra, hogy a ruhája, haja stb. ne kerüljenek a készülék mozgó részeibe.

Rendeltetésszerű használat

A készülék bármilyen egyéb célú és/vagy a normális rendeltetésszerű használatától eltérő használata nem megengedett, és ezen használat nem rendeltetésszerűnek tekinthető.

A következő használat minősül rendeltetésszerű használatnak:

- Paradicsom szeletelés.

Nem rendeltetésszerű használat

A nem rendeltetésszerű használat a készülék éles és mozgó részei miatt személyi sérülésekhez vezethet. A készülék segítségével csak olyan munka végezhető, mely leírásra került ezen használati útmutatóban.

A nem rendeltetésszerű használat a garancia elvesztéséhez vezet.

Műszaki adatok

Megnevezés:	Paradicsomszeletelő 5510
Cikkszám:	120400
Anyag:	rozsdamentes acél
A kés anyaga:	rozsdamentes acél
A kések száma:	10
Szeletvastagság mm:	5,5
A vágandó termék átmérője, max. mm-ben:	90
Méreték (szél x mély. x mag.) mm-ben:	203 x 420 x 195
Súly kg-ban:	4,6

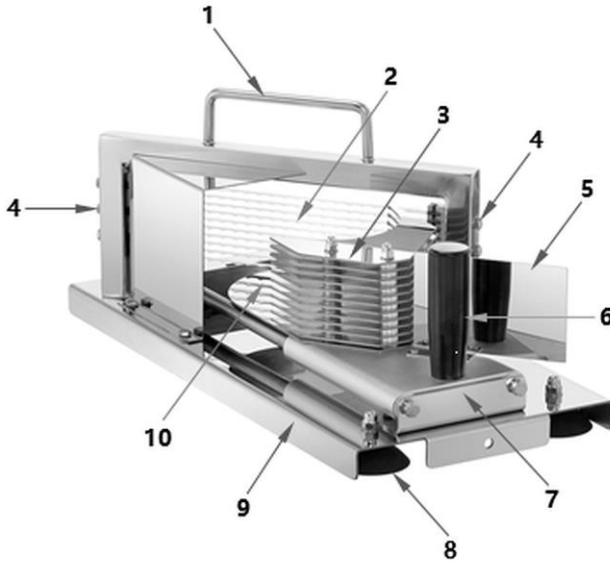
A műszaki adatok módosításának jogát fenntartjuk!

HU

Kivitelezés / tulajdonságok

- Használat: manuális
- Paradicsomhoz tervezve
- Kés típus: fixen rögzített
- Lábak: tapadókorongokkal
- Mosogatógépben mosható

A készülék részegységeinek leírása



HU

1. kép

- | | |
|--------------------------|--------------------------|
| 1. Késtartó, fogantyúval | 2. Kés (10x) |
| 3. Csúszólapok | 4. Kés beállító csavarok |
| 5. Kézvédő | 6. Síntartó |
| 7. Sín | 8. Gumi lábak |
| 9. Alapzat | 10. Polc |

Használat

Használat előtt

1. Csomagolja ki a paradicsomszeletelőt, és a környezetvédelmi előírásoknak megfelelően ártalmatlanítsa az összes csomagolóanyagot.
2. Használat előtt ellenőrizze, hogy a paradicsomszeletelő sértetlen-e.
3. Ellenőrizze, hogy minden mozgó alkatrész megfelelően működik-e. Abban az esetben ha készülék sérült, forduljon a forgalmazóhoz.
4. A paradicsomszeletelő használatának a megkezdése előtt tisztítsa meg a „**Tisztítás**“ fejezetben megadott utasítások szerint.
5. A készüléket olyan felületre kell helyezni, amely a következő jellemzőkkel rendelkezik:
 - egyenes, megfelelő teherbírású, vízálló, száraz és magas hőmérsékletnek ellenálló
 - megfelelően nagy ahhoz, hogy akadálytalanul dolgozhasson a készülékkel.
6. Megfelelő távolságot kell tartani az asztal széleitől. A készülék felborulhat vagy leeshet.
7. Használat előtt bizonyosodjon meg, hogy a gumi lábak megfelelően tapadnak a munkafelületre.

Paradicsom szeletelés



2. kép



3. kép

1. Húzza maga felé a sín fogantyúját, és helyezze a paradicsomot a sínpolcra a csúszólapok és a kés közé.
2. Fogja meg egyik kezével a késtartó fogantyúját, és egy gyors mozdulattal mozgassa a sín fogantyúját a kések felé.

Így a paradicsom fel lesz szeletelve.



4. kép

3. Vegye el a felszeletelt paradicsomot a polcraól.
4. Ha szükséges, ismétlje meg a folyamatot a következő felszeletelendő paradicsomnál.

Tisztítás

1. A paradicsomszeletelőt használat előtt és után alaposan mossa el meleg vízzel és enyhe mosogatószerrel.
2. A tisztításhoz használjon egy erre megfelelő mosogatókefét vagy szivacsot.
3. Öblítse le a paradicsomszeletelőt tiszta vízben, hogy eltávolítsa a mosogatószer-maradványokat.
4. Hagyja a készüléket levegőn megszáradni, vagy törölje át szöszmentes konyharuhával.

TIPPI!

A paradicsomszeletelő opcionálisan mosogatógépben is mosható.

Karbantartás

VIGYÁZAT!

Ha a kések hosszabb használat után meglazulnának, akkor azokat mindkét oldalon az állító csavarokkal kell újra meghúzni.