

TSA300V



300055

Bartscher GmbH
Franz-Kleine-Str. 28
D-33154 Salzkotten
Germania

tel.: +49 5258 971-0
fax.: +49 5258 971-120
Numero verde: +49 5258 971-197
www.bartscher.com

Versione: 1.0

Data di redazione: 2023-03-03

Istruzioni per l'uso originali

Dati tecnici

Nome:	Carrello portavivande TSA300V
Numero dell'articolo:	300055
Materiale:	plastica, alluminio
Numero di ripiani:	3
Dimensioni dei ripiani (larg. x prof.) in mm:	785 x 485
Distanza tra i ripiani in mm:	295
Portata per ripiano, max in kg:	40
Portata totale, max in kg:	120
Numero di rotelle pivotanti:	4
Rotelle pivotanti con blocco:	2
Diametro delle rotelle pivotanti in mm:	100
Numero di fermi per le rotelle:	4
Materiale dei fermi per le rotelle:	plastica
Dimensioni (larg. x prof. x alt.) in mm:	1000 x 495 x 920
Peso in kg:	15,4

Ci si riserva il diritto di apportare modifiche tecniche!

Versione / caratteristiche

- Colore: nero
- Fornitura: kit da assemblare, montaggio facile
- Uso:
 - trasportare
 - servire
 - sparecchiare
- Versione: ripiani
- Corpo esterno: a 3 lati
- Bordo: da 3 lati
- Con manici

Uso conforme alla destinazione

Qualsiasi uso diverso e/o non conforme alle indicazioni di cui alle presenti istruzioni è vietato e ritenuto non conforme alla destinazione d'uso.

Il seguente uso è conforme alla destinazione:

- Sparecchiare e trasportare le stoviglie,
- Servire le pietanze.

Equipaggiamento (non compreso nella fornitura)

Set di contenitori per la pulizia TSA300V

per il carrello portavivande TSA300V

Contenitore per rifiuti:

larg. 343 x prof. 230 x alt. 440 mm

Contenitore per le posate:

larg. 333 x prof. 230 x alt. 173 mm

Peso: 2,0 kg

Art. n. 300061

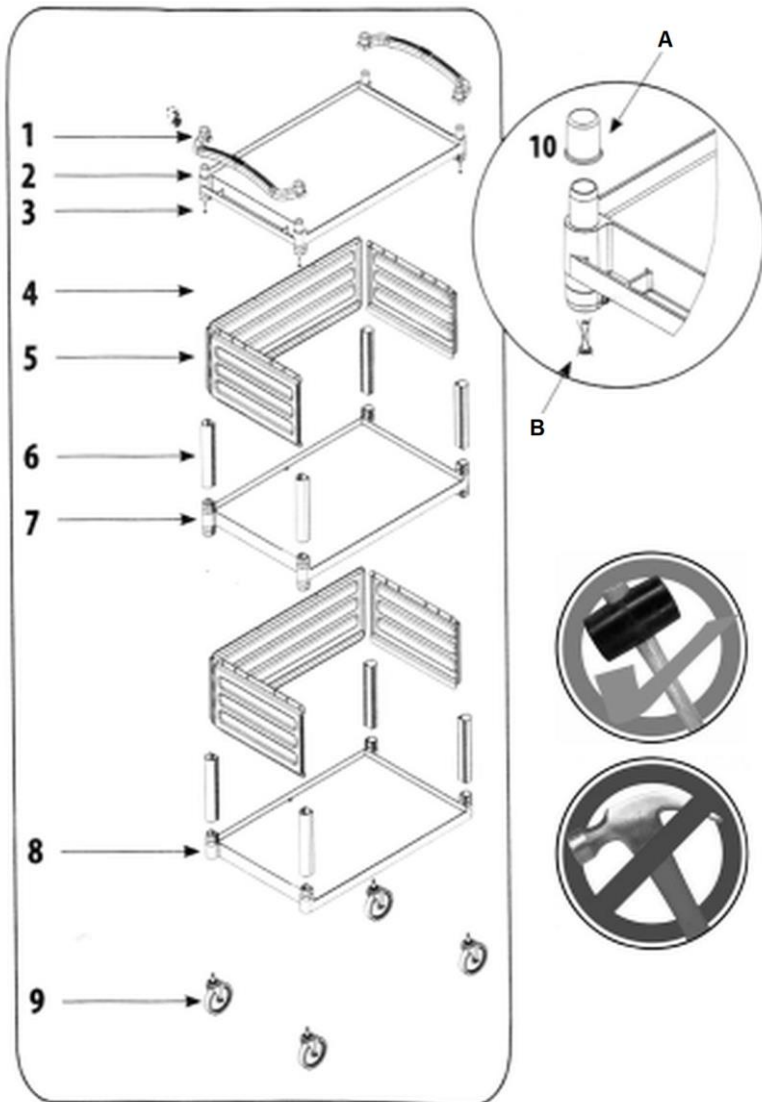


Fig. 1

Ambito della consegna/Nome dei pezzi

1. Disimballare il carrello portavivande e smaltire il materiale d'imballo in conformità con le prescrizioni sulla tutela ambientale.
2. Verificare la completezza della consegna in base alla lista a seguire e la figura n. 2:

N.	Nome	Quantità
1	Maniglione	2x
2	Ripiano superiore	1x
3	Vite per il maniglione	4x
4	Pannello posteriore (grande)	2x
5	Pannello laterale (piccolo)	4x
6	Elemento distanziale	8x
7	Ripiano centrale	1x
8	Ripiano inferiore	1x
9	Rotelle pivotanti	4x
10	Protezione (opzionale per il montaggio con 1 maniglione)	2x



IT

Fig. 2

Montaggio

1. Controllare sotto ogni ripiano la contrassegnazione prevista per i ripiani inferiori, centrali o superiori.
2. Iniziare l'assemblaggio dal ripiano inferiore (8, fig. 2).
3. Inserire 4 elementi distanziali (6) nei piedini del ripiano inferiore.

NOTA BENE!

Con un martello in gomma, colpire ogni elemento distanziale fino a quando non ci saranno spazi vuoti tra gli elementi distanziali e i fissaggi degli elementi angolari del ripiano inferiore.



4. Sistemare prima il pannello posteriore (4), inserendolo nelle fessure presenti negli elementi distanziali (6).
5. Procedere in egual modo per fissare i pannelli laterali (5) sul lato destro e sinistro negli elementi distanziali (6) (fig. 3).
6. Assicurarsi che tutti i pannelli siano ben incastrati nelle fessure.

IT

Fig. 3

7. Quindi sistemare il ripiano centrale (7) sugli elementi distanziali (6).
8. Inserire altri 4 elementi distanziali (6) negli angoli del ripiano centrale (7). Per garantire il fissaggio corretto degli elementi distanziali servirsi di un martello in gomma.
9. Ripetere i passi 4 e 5 per fissare i pannelli posteriori e laterali.
10. Prima di montare il ripiano superiore (2) sul carrello portavivande, fissare al ripiano entrambi i maniglioni (1).
11. Bloccare i maniglioni nei fori inferiori del ripiano superiore con le viti in dotazione (3).
12. A questo punto fissare agli elementi distanziali (6) il ripiano superiore (2) insieme ai maniglioni montati (1). Servirsi a questo scopo di un martello in gomma.
13. Se sarà utilizzato un solo maniglione e non due, prestare attenzione all'apertura nella parte superiore, fig. 1.
A – protezioni opzionali (10) per il carrello portavivande con un solo maniglione.
B – con la vite per il maniglione in caso di utilizzo delle protezioni.



14. Appoggiare il carrello portavivande su un lato.
15. Servendosi di un martello in gomma, fissare le rotelle pivotanti (9) al ripiano inferiore (8) del carrello portavivande.
16. Posizionare il carrello portavivande sulle rotelle pivotanti.

Fig. 4

Caricamento del carrello portavivande

1. Il carrello portavivande con 3 ripiani può essere utilizzato per servire, sparecchiare e trasportare.
2. Posizionare sui ripiani del carrello portavivande le stoviglie, le posate ecc. a seconda delle esigenze.

I bordi rialzati dei ripiani prevengono lo scivolamento degli articoli trasportati. Grazie ai pannelli presenti su tre lati, il carrello nasconde alla vista gli oggetti trasportati, per es. stoviglie sporche.



Fig. 5

Pulizia

ATTENZIONE!

Per la pulizia, non utilizzare agenti abrasivi, contenenti solventi, né detersivi corrosivi. Essi, infatti, possono danneggiare la superficie.

1. Pulire sistematicamente il carrello portavivande con acqua calda e con un panno morbido e umido. Ove necessario, usare un detersivo delicato.
2. Asciugare il carrello portavivande con un panno morbido.