

TSA300V



300055

Bartscher GmbH
Franz-Kleine-Str. 28
D-33154 Salzkotten
Tyskland

tel. +49 5258 971-0
fax: +49 5258 971-120
Servicenummer: +49 5258 971-197
www.bartscher.com

Version: 1.0

Skapandedatum: 2023-03-03

Original bruksanvisning

Tekniska data

Namn:	Serveringsvagn TSA300V
Artikelnummer:	300055
Material:	plast, aluminium
Antal hyllor:	3
Hyllmått (bredd x djup) i mm:	785 x 485
Avstånd mellan hyllorna i mm:	295
Lastkapacitet per hylla, max kg:	40
Total lastkapacitet, max i kg:	120
Antal svängbara hjul:	4
Svängbara hjul med broms:	2
Svängbara hjul diameter i mm:	100
Antal hjulbular:	4
Hjulstötfångarmaterial:	plast
Mått (bredd x djup x höjd) i mm:	1000 x 495 x 920
Vikt i kg:	15,4

SV

Rätten att ändra produktens tekniska detaljer förbehålls!

Version / egenskaper

- Färg: svart
- Leveranskick: byggsats, enkel montering
- Användning:
 - transport
 - servering
 - städning
- Version: hyllor
- Hus: 3-sidig
- Kant: på 3 sidor
- Med handtag

Avsedd användning

Det är förbjudet att använda apparaten för andra ändamål än de avsedda, som beskrivs nedan, och det avses som en oändamålsenlig användning.

Följande användning är ändamålsenlig:

- Rengöring och transport av disk,
- Servering av rätter

Utrustning (ingår inte)

Set med TSA300V rengöringsbehållare

för serveringsvagn TSA300V

Avfallsbehållare:

bredd 343 x djup 230 x höjd 440 mm

En behållare för bestick:

bredd 333 x djup 230 x höjd 173 mm

Vikt: 2,0 kg

Art. nr 300061



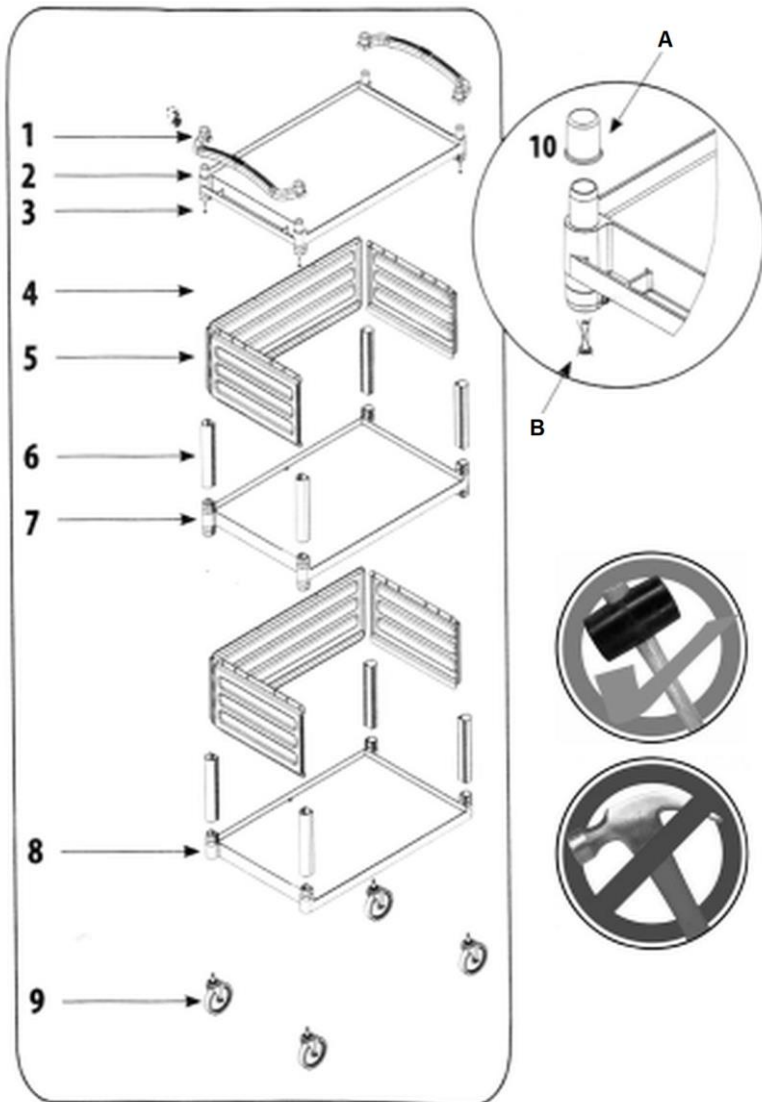
Fig. 1

SV

Leveransens omfattning / Delarnas namn

1. Packa upp den serveringsvagn och kassera förpackningsmaterialet i enlighet med miljöbestämmelserna.
2. Kontrollera att leveransen är komplett enligt listan nedan och figur 2:

Nr	Namn	Antal
1	Handtag	2x
2	Översta hyllan	1x
3	Skruv för handtaget	4x
4	Bakre panel (stor)	2x
5	Sidopanel (liten)	4x
6	Distans	8x
7	Mellersta hylla	1x
8	Nedersta hyllan	1x
9	Vridbara hjul	4x
10	Lock (tillval för montering med 1 handtag)	2x



SV

Fig. 2

Montering

1. Under varje hylla, kontrollera markeringen för de nedre, mellersta eller övre hyllorna.
2. Börja monteringen från den nedre hyllan (8, Fig. 2).
3. Placera 4 distanser (6) i hörnen på den nedre hyllan.

TIPS!

Använd en gummiklubba för att knacka ner varje distans tills det inte finns några mellanrum mellan distanserna och de nedre hyllornas hörnfästen.



4. Sätt först på den bakre panelen (4) genom att föra in den i spåren i distanserna (6)
5. På samma sätt fäster du sidopanelerna (5) på höger och vänster sida i distanserna (6) (fig. 3).
6. Se till att alla paneler snäpper in ordentligt i skåror.

SV

Fig. 3

7. Lägg sedan den mittersta hyllan (7) på distanserna (6).
8. Placera ytterligare 4 distanser (6) i hörnen på mitthyllan (7). Använd en gummiklubba för att fästa distanserna ordentligt.
9. Upprepa steg 4 och 5 för att fästa bak- och sidopanelerna.
10. Innan du monterar den övre hyllan (2) på serveringsvagnen, fäst båda handtagen (1) på den.
11. Fäst handtagen i de nedre hålen på den övre hyllan med de medföljande skruvarna (3).
12. Fäst nu den övre hyllan (2) med handtagen (1) på distanserna (6) med hjälp av en gummiklubba.
13. Om bara ett handtag kommer att användas istället för två, notera skåran överst på Fig. 1.
 - A – valfria lock (10) för serveringsvagnen med ett handtag.
 - B – med skruv för handtaget vid användning av lock.



14. Lägg serveringsvagnen på sidan.
15. Använd en gummiklubba för att fästa de svängbara hjulen (9) på den nedre hyllan (8) på servervagnen.
16. Placera serveringsvagnen på de svängbara hjulen.

Fig. 4

Laddar serveringsvagnen

1. Serveringsvagnen med 3 hyllor kan användas för servering, rengöring och transport.
2. Placera porslin, bestick etc. på serveringsvagnens hyllor efter behov. Kanterna på hyllorna förhindrar att de transporterade föremålen glider.

Tack vare det tresidiga huset döljer vagnen transporterade föremål, såsom smutsad disk, från synhåll.



SV

Fig. 5

Rengöring

OBS!

Använd inga skurmedel som innehåller lösningsmedel eller frätande rengöringsmedel för rengöring. De kan skada ytan.

1. Rengör serveringsvagnen regelbundet med varmt vatten och en mjuk, fuktig trasa.. Använd ett mildt rengöringsmedel vid behov.
2. Torka serveringsvagnen med en mjuk trasa.