

1/1 1000 E



500831

Bartscher GmbH
Franz-Kleine-Str. 28
D-33154 Salzkotten
Germania

tel.: +49 5258 971-0
fax.: +49 5258 971-120
Numero verde: +49 5258 971-197
www.bartscher.com



Versione: 5.0

Data di redazione: 2024-07-16

Istruzioni per l'uso originali

1	Sicurezza.....	2
1.1	Spiegazione delle espressioni di avvertimento	2
1.2	Indicazioni di sicurezza	3
1.3	Uso conforme alla destinazione	6
1.4	Uso non conforme alla destinazione	6
2	Informazioni generali	7
2.1	Responsabilità e garanzia.....	7
2.2	Tutela dei diritti d'autore.....	7
2.3	Dichiarazione di conformità.....	7
3	Trasporto, imballaggio e stoccaggio	8
3.1	Controllo della consegna	8
3.2	Imballaggio	8
3.3	Stoccaggio	8
4	Dati tecnici	9
4.1	Dati tecnici	9
4.2	Elenco dei componenti dell'apparecchiatura	10
4.3	Funzioni dell'apparecchiatura	10
5	Installazione e uso.....	11
5.1	Installazione.....	11
5.2	Uso	12
6	Pulizia	15
6.1	Norme di sicurezza durante la pulizia	15
6.2	Pulizia	15
7	Smaltimento.....	16



Prima di iniziare a utilizzare l'apparecchiatura, leggere attentamente le manuale di utilizzo e conservarle in un luogo sicuro!

Le presenti istruzioni per l'uso contengono una descrizione dettagliata dell'installazione del prodotto, del suo utilizzo e della manutenzione, informazioni importanti e consigli. La conoscenza di tutte le indicazioni relative alla sicurezza e all'uso contenute nel presente documento sono la condizione necessaria per l'uso corretto e sicuro dell'apparecchiatura. Inoltre, trovano applicazione le norme di sicurezza per la prevenzione degli incidenti, le norme di sicurezza sul luogo di lavoro e le norme relative all'uso dell'apparecchiatura.

Prima di procedere con il lavoro e, soprattutto, prima di accendere l'apparecchiatura, leggere attentamente le istruzioni per l'uso per evitare danni alle persone e cose. L'uso non conforme può causare danni.

Le presenti istruzioni sono parte integrante del prodotto, devono essere conservate vicino all'apparecchiatura ed essere sempre a disposizione. In caso di vendita dell'apparecchiatura, è necessario trasmettere anche le presenti istruzioni.

1 Sicurezza

IT

L'apparecchiatura è stata realizzata secondo le norme tecniche attualmente vigenti. Tuttavia, il prodotto può costituire una fonte di pericolo qualora venga utilizzato in modo erraneo o non conforme alla destinazione. Tutti gli utenti dovranno attenersi alle informazioni contenute nelle presenti istruzioni per l'uso e dovranno rispettare le indicazioni antinfortunistiche.

1.1 Spiegazione delle espressioni di avvertimento

Le indicazioni di sicurezza e le informazioni di avvertimento più importanti sono segnalate, nelle presenti istruzioni, con particolari espressioni di avvertimento. Tale indicazioni dovranno essere sempre rispettate al fine di evitare incidenti, nonché danni a persone o cose.



PERICOLO!

L'espressione di avvertimento **PERICOLO** indica la presenza di un pericolo tale da poter causare gravi lesioni o la morte.



AVVERTENZA!

L'espressione di avvertimento **AVVERTENZA** indica la presenza di un pericolo tale da causare lesioni mediamente gravi, gravi o la morte.



PRUDENZA!

L'espressione di avvertimento **PRUDENZA** indica la presenza di un pericolo tale da causare lesioni leggere o moderate.

ATTENZIONE!

L'espressione di avvertimento **ATTENZIONE** indica i possibili pericoli per i beni che possono verificarsi se l'utente non rispetta le norme di sicurezza.

AVVISO!

Il simbolo **AVVISO** accompagna nuove informazioni e indicazioni relative all'uso dell'apparecchiatura.

1.2 Indicazioni di sicurezza

Corrente elettrica

- Una tensione di rete eccessiva o l'installazione non conforme possono causare il rischio di fulminazione elettrica.
- L'apparecchiatura potrà essere collegata soltanto qualora i dati sulla targhetta nominale siano conformi alla tensione di rete.
- Per evitare il cortocircuito, l'apparecchiatura deve essere sempre asciutta.
- In caso di malfunzionamenti, è necessario scollegare immediatamente l'apparecchiatura dall'alimentazione elettrica.
- Non la presa dell'apparecchiatura con le mani bagnate.
- Non afferrare mai l'apparecchiatura caduta in acqua. Scollegare l'apparecchiatura dall'alimentazione elettrica immediatamente.
- Qualsiasi riparazione o apertura del corpo esterno potrà essere eseguita unicamente da specialisti e officine autorizzate.
- Non trasportare l'apparecchiatura tenendola per il cavo di collegamento.
- Non permette il contatto del cavo di collegamento con fonti di calore e oggetti taglienti.

- Il cavo di collegamento non potrà essere piegato, premuto né annodato.
- Il cavo di collegamento dell'apparecchiatura dovrà sempre essere interamente srotolato.
- Non collocare mai l'apparecchiatura o altri oggetti sul cavo di collegamento.
- Per scollegare l'apparecchiatura dall'alimentazione elettrica, staccare la spina dalla presa.
- Il cavo di alimentazione andrà verificato regolarmente per rilevare eventuali danni. Non usare mai l'apparecchiatura con il cavo di alimentazione danneggiato. Qualora il cavo sia danneggiato, per evitare pericoli, richiedere la sua sostituzione a un centro assistenza autorizzato o ad un elettricista qualificato.

Materiali infiammabili

- Mai esporre l'apparecchiatura ad alte temperature come per esempio cucina, forno, fiamme libere, riscaldamento, ecc.
- L'apparecchiatura deve essere pulita regolarmente per evitare il rischio d'incendio.
- Non coprire l'apparecchiatura (ad es. con pellicole in alluminio o stracci).
- L'apparecchiatura può essere usata esclusivamente con appositi materiali e con adeguate impostazioni di temperatura. I materiali, i prodotti alimentari o i resti del cibo possono accendersi nell'apparecchiatura.
- Non usare mai l'apparecchiatura in prossimità di materiali infiammabili o facilmente infiammabili (ad es. benzina, alcool). Alte temperatura causano l'evaporazione di tali materiali e, al contatto con le fonti di accensione, possono provocare un'esplosione.
- In caso di incendio, prima di iniziare le operazioni di estinzione, staccare l'apparecchiatura dalla rete elettrica. Non estinguere il fuoco con acqua quando l'apparecchiatura è collegata all'alimentazione elettrica. Dopo lo spegnimento dell'incendio, garantire un ricambio d'aria adeguato.

Superfici calde

- Durante il funzionamento la superficie dell'apparecchiatura raggiunge alte temperature. Pericolo di ustione. Tali temperature si mantengono anche dopo lo spegnimento.
- Non toccare le superfici calde dell'apparecchiatura. Usare le apposite impugnature e i manici.
- L'apparecchiatura potrà essere trasportata e pulita solo dopo che si sarà raffreddata.
- Non versare acqua fredda né liquidi infiammabili sulle superfici fredde.

Uso solo sotto sorveglianza

- L'apparecchiatura può essere usata solo sotto sorveglianza.
- Occorre essere sempre in prossimità dell'apparecchiatura.

Personale

- L'apparecchiatura può essere usata esclusivamente da un personale specializzato, competente e formato.
- L'apparecchiatura non deve essere usata dalle persone (inclusi i bambini) con le capacità fisiche, sensoriali o mentali ridotte oppure con l'esperienza o le conoscenze insufficienti.
- I bambini devono essere sorvegliati per assicurarsi che non giochino con l'apparecchiatura e non la accendono.

Uso scorretto

- L'uso non conforme o vietato può causare il danneggiamento dell'apparecchiatura.
- L'apparecchiatura può essere usata solo se le sue condizioni tecniche non sollevano obiezioni e garantiscono la sicurezza.
- L'apparecchiatura può essere usata solo se i suoi collegamenti non sollevano obiezioni e garantiscono la sicurezza.
- L'apparecchiatura può essere usata solo se è pulita.
- Usare solamente i ricambi originali. Non effettuare le riparazioni fai da te.
- Non modificare e non manomettere l'apparecchiatura.

1.3 Uso conforme alla destinazione

Qualsiasi uso diverso e/o non conforme alle indicazioni di cui alle presenti istruzioni è vietato e ritenuto non conforme alla destinazione d'uso.

Il seguente uso è conforme alla destinazione:

- Mantenere in caldo le vivande pronte in adeguati contenitori GN.

1.4 Uso non conforme alla destinazione

L'utilizzo non conforme alla destinazione potrà comportare danni a persone e cose, a causa di tensioni elettriche pericolose, fiamme e alte temperature.

L'apparecchiatura serve soltanto per effettuare le operazioni descritte nelle presenti istruzioni.

Il seguente uso è conforme alla destinazione:

- preparare le pietanze
- preparare l'acqua calda o bollente
- versare o riscaldare liquidi o materiali infiammabili, nocivi alla salute e che evaporano facilmente.

2 Informazioni generali

2.1 Responsabilità e garanzia

Tutte le informazioni e indicazioni contenute nelle presenti istruzioni per l'uso sono state elencate considerando le leggi vigenti, le conoscenze attuali in materia di costruzioni, le nozioni ingegneristiche, le nostre conoscenze e la nostra esperienza pluriennale. In caso di ordinazioni per modelli speciali o opzioni extra, nonché in caso di applicazione delle recenti cognizioni tecniche, in alcune circostanze la presente apparecchiatura può non essere conforme alle presenti indicazioni e ai numerosi disegni contenuti nelle istruzioni per l'uso.

Il fabbricante non risponderà in alcun modo dei danni e dei malfunzionamenti dovuti a:

- mancato rispetto delle indicazioni,
- uso non conforme alla destinazione,
- introduzione di modifiche tecniche da parte dell'utente,
- uso di pezzi di ricambio non ammissibili.

Ci riserviamo il diritto di apportare modifiche tecniche al prodotto, con l'obiettivo di migliorare le proprietà del prodotto e di renderlo più efficiente.

IT

2.2 Tutela dei diritti d'autore

Le presenti istruzioni per l'uso e i testi in esse contenuti, le foto e gli altri elementi, sono tutelati dai diritti d'autore. Senza il consenso scritto del fabbricante, si fa divieto di riprodurre il testo delle istruzioni per l'uso in qualsiasi forma e in qualsiasi modo (frammenti compresi) e di utilizzare e/o trasmettere il suo contenuto a terzi. Le violazioni del divieto di cui sopra comporteranno la necessità di versare un risarcimento. Ci riserviamo il diritto di presentare ulteriori rivendicazioni.

2.3 Dichiarazione di conformità

L'apparecchiatura rispetta le norme attualmente vigenti e le direttive dell'Unione Europea. Quanto detto è confermato nella Dichiarazione di Conformità CE. In caso di necessità, saremo lieti di inviarvi la Dichiarazione di Conformità corrispondente.

3 Trasporto, imballaggio e stoccaggio

3.1 Controllo della consegna

Quando la consegna giungerà a destinazione, sarà necessario accertarsi tempestivamente della sua completezza e dell'assenza di danni arrecati nel corso del trasporto. Qualora vengano rilevati danni visibili dovuti al trasporto, il cliente dovrà rifiutarsi di prendere in consegna l'apparecchiatura o effettuare una presa in consegna condizionale. Sui documenti di trasporto / lettera di vettura del corriere sarà necessario indicare il tipo di danno rilevato e presentare un reclamo. I danni rilevati andranno segnalati subito dopo la loro rilevazione, poiché le richieste di rimborso dovranno essere segnalate entro i termini vigenti.

In caso di mancanza di elementi o accessori occorre contattare il nostro Servizio Clienti.

3.2 Imballaggio

Si prega di non gettare la confezione in cartone. Essa, infatti, può rivelarsi necessaria per conservare il dispositivo in caso di trasloco o spedizione dell'apparecchiatura al nostro centro assistenza qualora si rilevino danni.

L'imballaggio e i vari elementi sono realizzati con materiali riciclabili. In particolare, tali elementi sono: pellicole e sacchi in plastica, confezione in cartone.

Durante lo smaltimento dell'imballaggio, rispettare le norme vigenti in un dato paese. I materiali di imballaggio riutilizzabili dovranno essere riciclati.

3.3 Stoccaggio

La confezione dovrà restare chiusa fino al momento dell'installazione dell'apparecchiatura. Durante lo stoccaggio, attenersi alle indicazioni riportate sull'esterno, relative al posizionamento e al magazzino. La confezione potrà essere conservata solo nelle seguenti condizioni:

- in ambienti chiusi
- in ambiente asciutto e privo di polveri
- lontano da agenti aggressivi
- al riparo dalla luce solare
- in un luogo protetto da urti.

In caso di immagazzinamento prolungato (oltre 3 mesi), occorre regolarmente controllare le condizioni di tutti gli elementi e dell'imballo. Se necessario, l'imballo deve essere sostituito con uno nuovo.

4 Dati tecnici

4.1 Dati tecnici

Nome:	Chafing Dish - Scaldavivande 1/1 1000 E
Numero art.:	500831
Materiale:	acciaio al cromo-nichel
Materiale coperchio:	acciaio al cromo-nichel
Materiale maniglia/e:	acciaio al cromo-nichel
Capacità in l:	13,5
Norma gastronomica:	1/1
Profondità max del contenitore GN in mm:	100
Intervallo di temperatura da – a in °C:	30 - 85
Potenza elettrica:	0,840-1,0 kW 220-240 V 50/60 Hz
Dimensioni (L x P x A) in mm:	623 x 356 x 285
Peso in kg:	8,3

Ci si riserva il diritto di apportare modifiche tecniche!

Versione / caratteristiche

- Tipo di riscaldamento: elettrico
- Controllo: elettronico, regolatore rotativo
- Funzioni: mantenimento del calore
- Controllo della temperatura:
 - 8 passi
 - termostatica
- Luce di controllo: riscaldamento
- Proprietà del coperchio: rimovibile, con maniglia
- Incluso:
 - 1 portacoperchio
 - 1 contenitore GN

4.2 Elenco dei componenti dell'apparecchiatura

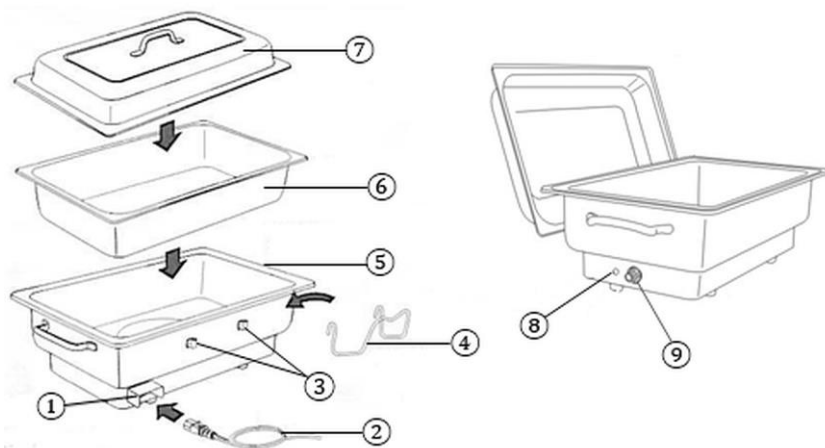


Fig. 1

- | | |
|--------------------------------------------------------|-------------------------------------------|
| 1. Connettore IEC | 2. Cavo di alimentazione |
| 3. Fissaggio del portacoperchio | 4. Portacoperchio |
| 5. Recipiente dell'acqua con 2 manici per il trasporto | 6. Contenitore GN |
| 7. Coperchio con maniglia | 8. Luce di controllo per il riscaldamento |
| 9. Regolatore di temperatura | |

4.3 Funzioni dell'apparecchiatura

L'apparecchio è progettato per mantenere calde le vivande preparate alla temperatura impostata ed è adatto per servire pietanze calde in buffet, catering o servizi per eventi.

5 Installazione e uso

5.1 Installazione

Rimozione dell'imballo / installazione

- Aprire l'imballo, rimuovere tutti i suoi elementi esterni e interni, nonché le protezioni per il trasporto.



PRUDENZA!

Pericolo di soffocamento!

I bambini non devono giocare con l'imballaggio (sacchetti di plastica, elementi di polistirolo).

- Se l'apparecchiatura è stata messa in sicurezza con la pellicola, rimuoverla. La pellicola andrà staccata lentamente, in modo da non lasciare residui di colla. Eventuali residui di colla andranno rimossi con un solvente adeguato.
- Fare attenzione a non danneggiare la targhetta dati o le espressioni di avvertimento.
- Non collocare **mai** l'apparecchiatura in un ambiente umido o bagnato.
- L'apparecchiatura deve essere collocata in modo tale da poterla scollegare in modo facile e veloce se necessario.
- L'apparecchiatura deve essere collocata sulle seguenti superfici:
 - uniforme, con portata adeguata, resistente all'acqua, asciutta e resistente ad alte temperature
 - abbastanza grande da non ostacolare il lavoro
 - facilmente accessibile
 - con una buona ventilazione.
- Garantire la distanza minima dai bordi del tavolo. L'apparecchiatura può ribaltarsi e cadere.
- Garantire la distanza minima di almeno 20 cm da pareti infiammabili e oggetti.

Collegamento alla rete elettrica

- Verificare che i dati tecnici dell'apparecchiatura (vedi targhetta nominale) siano conformi ai dati della rete elettrica locale.
- L'apparecchiatura deve essere collegata ad una presa singola con messa a terra. Non collegare il dispositivo a una presa multipla.
- Il cavo di collegamento deve essere sistemato in modo tale da non poterlo calpestare o inciampare.
- Non usare l'apparecchiatura con un timer o un telecomando esterno.

5.2 Uso

CON CAUTELE!

Nell'apparecchio è possibile conservare solo le pietanze cotte prima!

Per motivi di igiene, è importante che le pietanze non siano mantenute al caldo nell'apparecchio per più di 2 ore (incluso il tempo di preparazione, di conservazione e il tempo richiesto per servirle)!

IT

Preparazione dell'apparecchio

1. Prima di iniziare l'uso, pulire accuratamente l'apparecchio e gli accessori, come da indicazioni riportate al punto **6 "Pulizia"**.
2. Asciugare accuratamente i componenti e le superfici lavate.
3. Fissare il portacoperchio in dotazione all'elemento di fissaggio sul retro dell'apparecchio.
4. Versare acqua fresca nel recipiente fino alla tacca di livello dell'acqua.

ATTENZIONE!

Non usare mai l'apparecchio senza l'acqua!

Assicurarsi che il livello dell'acqua non scenda al di sotto della tacca massima, in modo che i contenitori con le vivande non galleggino.

NOTA BENE!

Si consiglia di versare l'acqua calda nel recipiente. Questo permette di risparmiare sia tempo che energia!

Installazione e uso

5. Mettere le pietanze calde desiderate in un contenitore GN adatto, quindi collocarlo nel recipiente dell'acqua.

AVVERTIMENTO!

Durante il funzionamento, i liquidi e gli alimenti fuoriusciti potrebbero causare ustioni.

Non riempire eccessivamente il contenitore GN.

6. Collocare il coperchio sul contenitore GN.
7. Il cavo di collegamento va sempre collegato prima al connettore IEC dell'apparecchio, quindi ad un'adeguata presa di corrente singola.

A questo punto l'apparecchio è pronto a mantenere la temperatura delle vivande.

Regolazione della temperatura

La regolazione della temperatura avviene tramite il regolatore di temperatura (passi 1 - 8). Per impostare la temperatura massima, ruotare il regolatore di temperatura in senso orario, portandolo nella posizione "8". Con tale impostazione, l'acqua nel recipiente si riscalda fino a circa 85°C. Durante il riscaldamento, si illumina un'apposita luce di controllo presente accanto al regolatore di temperatura. La luce di controllo si spegne quando viene raggiunta la temperatura impostata.

Quando la temperatura nel recipiente dell'acqua scende di circa 10°C, la luce di controllo per il riscaldamento si illumina nuovamente e l'acqua viene riscaldata alla temperatura impostata.

Se è necessaria una temperatura più bassa, ruotare il regolatore di temperatura in senso antiorario su un'impostazione inferiore a 8.

Per mantenere calde le vivande / servire

Le vivande nel contenitore GN vengono scaldate per il tempo necessario grazie all'acqua che si riscalda nel recipiente dell'acqua.

1. Al termine della fase di riscaldamento, togliere le vivande calde dall'apparecchio a seconda delle necessità.
2. Per farlo, togliere con cautela il coperchio dal recipiente dell'acqua.
3. Riporre il coperchio sul portacoperchio.

AVVERTIMENTO! Rischio di ustione!

Il vapore caldo che fuoriesce quando si solleva il coperchio e si prelevano le vivande può provocare ustioni alle mani.

Prestare particolare attenzione quando si solleva il coperchio e si servono le vivande.

4. Servire piatti caldi.
5. Dopo aver prelevato le vivande, rimettere il coperchio sul recipiente dell'acqua per evitare che la temperatura si abbassi.

IT

Spegnimento dello scaldavivande

AVVERTIMENTO!

Quando si svuota il recipiente dell'acqua sussiste il rischio di ustioni alle mani dall'acqua calda!

Prima di svuotare il recipiente dell'acqua, lasciar raffreddare l'apparecchio e l'acqua.

1. Se l'apparecchio non sarà più utilizzato, svuotare il recipiente dell'acqua.
2. Prima estrarre la spina dalla presa, quindi staccare il cavo di alimentazione dal connettore IEC.

6 Pulizia

6.1 Norme di sicurezza durante la pulizia

- Prima di procedere con la pulizia, scollegare l'apparecchiatura dall'alimentazione elettrica.
- Lasciare raffreddare completamente l'apparecchiatura.
- Impedire l'accesso dell'acqua all'interno dell'apparecchiatura. Non immergere il dispositivo in acqua o in altri liquidi. Non usare mai getti d'acqua in pressione per pulire l'apparecchiatura.
- Non pulire l'apparecchiatura con oggetti affilati o metallici (coltello, forchetta, ecc.). Gli oggetti affilati possono danneggiare l'apparecchiatura e, a contatto con gli elementi conduttori, possono causare il rischio di fulminazione.
- Per la pulizia, non utilizzare agenti abrasivi, contenenti solventi, e detersivi abrasivi. Essi, infatti, possono danneggiare la superficie.

6.2 Pulizia

1. L'apparecchio deve essere sistematicamente pulito alla fine della giornata di lavoro o più frequentemente, se necessario.
2. Togliere il coperchio.
3. Rimuovere il contenitore GN e svuotarlo.
4. Rimuovere il portacoperchio.
5. Lavare con cura gli elementi tolti con acqua calda e detersivo delicato, servendosi di un panno morbido o di una spugna.
6. Sciacquare i componenti puliti sotto acqua corrente.
7. Svuotare il recipiente dell'acqua.
8. Passare sopra la superficie del recipiente dell'acqua, all'interno e all'esterno, un panno morbido e umido.
9. Asciugare con cura l'apparecchio e i componenti puliti con un panno morbido.
10. Passare sopra il cavo di alimentazione solo un panno morbido e leggermente umido.
11. In caso di un uso intenso, rimuovere sistematicamente i depositi di calcare formati sul fondo del recipiente dell'acqua. Usare allo scopo l'aceto o un apposito prodotto per la decalcificazione. Attenersi alle indicazioni del produttore del detersivo.

7 Smaltimento

Apparecchiature elettriche



Le apparecchiature elettriche sono provviste di questo simbolo. Le apparecchiature elettriche devono essere smaltite e riciclate in modo corretto, in pieno rispetto dell'ambiente naturale. Non gettare le apparecchiature elettriche insieme ai rifiuti domestici. Scollegare l'apparecchiatura dall'alimentazione elettrica e rimuovere il cavo di collegamento.

Le apparecchiature elettriche devono essere consegnate nei centri di raccolta specializzati.