

**600**



**130140**

## Caractéristiques techniques

<b>Nom</b>	<b>Support pour mixeur plongeant 600</b>
Code-No. :	<b>130140</b>
Matériau :	acier inoxydable
Version :	<ul style="list-style-type: none"> <li>▪ diamètre du mixeur : 25 x 40 mm</li> <li>▪ diamètre max. du pot : 600 mm</li> <li>▪ propriétés : position et angle réglables</li> </ul>
Dimensions :	L 255 x P 625 x H 70 mm
Poids :	1,18 kg

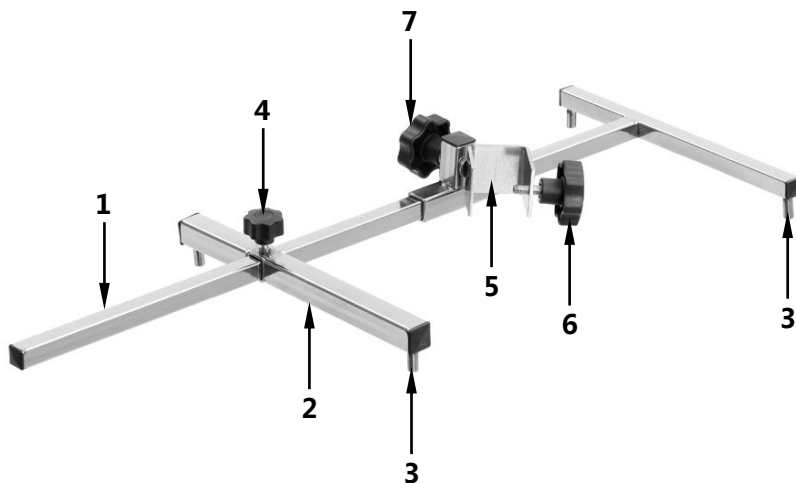
Nous nous réservons le droit d'introduire des modifications techniques !

## Caractéristiques

- L'utilisation du support pour mixeur plongeant assure une grande économie de temps et plus de flexibilité dans la cuisine. Avec l'aide du support pour mixeur plongeant, les aliments peuvent être hachés, écrasés et chauffés en remuant.
- Le montage et le démontage du support du pot est facile. Il peut être fixé à des pots d'un diamètre max. de 600 mm
- Le support pour mixeur plongeant est destiné au moteurs et aux mixeurs suivants :

130130	130133
130131	130134
130132	130135
	130136

## Aperçu des pièces



- 1 Support du pot
- 2 Tube d'adaptation aux dimensions du pot
- 3 Lames (4x)
- 4 Vis de réglage aux dimensions du pot
- 5 Support du mixeur plongeant
- 6 Vis de fixation du mixeur plongeant
- 7 Vis de réglage de l'angle

### Fixation du support du mixeur plongeant sur le pot / fixation du mixeur plongeant



Placer le support du pot (1) sur un pot adapté et glisser le tube d'adaptation aux dimensions du pot (2) de manière à ce que le support du pot soit adapté aux dimensions du pot. Serrer la vis de réglage aux dimensions du pot (4).

Fixer dans le support (5) un mixeur plongeant adapté et le serrer à l'aide de la vis de réglage (6).

### Changement de la position et de l'angle du mixeur



Pour régler la position du mixeur dans le pot, glisser la partie mobile sur le tube centrale du support du mixeur sur la position souhaitée.

Si nécessaire, modifier l'angle du mixeur en relâchant légèrement la vis de réglage (7) correspondante. Régler l'angle souhaitée et enfin, serrer de nouveau la vis de réglage (7).

### **ATTENTION !**

**Ne jamais changer l'angle d'inclinaison lors du fonctionnement du mixeur.  
Éteindre d'abord l'appareil !**

## Nettoyage

- Débrancher le mixeur plongeant de l'alimentation.
- Desserrer la vis de réglage (6) du support du mixeur plongeant et retirer le mixeur du support.
- Nettoyer régulièrement le support du mixeur plongeant après une journée de fonctionnement (plus souvent si c'est nécessaire), en utilisant un chiffon doux humide et un produit nettoyant doux. Enfin, sécher soigneusement le support du mixeur plongeant.

Bartscher GmbH  
Franz-Kleine-Str. 28  
33154 Salzkotten  
Allemagne

Tél.: +49 5258 971-0  
Fax: +49 5258 971-120  
**Assistance technique – Hotline : +49 5258 971-197**  
[www.bartscher.com](http://www.bartscher.com)