

PS 1L-W



850049

Bartscher GmbH
Franz-Kleine-Str. 28
D-33154 Salzkotten
Niemcy

tel. +49 5258 971-0
fax: +49 5258 971-120
Infolinia serwisowa: +49 5258 971-197
www.bartscher.com

Wersja: 1.0

Data sporządzenia: 2020-10-28

Oryginalna instrukcja obsługi

Parametry techniczne

Nazwa:	Dozownik mydła PS 1L-W
Numer artykułu	850049
Materiał:	aluminium, polipropylen
Pojemność w litrach:	1
Dozowanie w ml na skok pompki:	4
Wymiary (szer. x gł. x wys.) w mm:	93 x 200 x 325
Ciężar w kg:	0,82

Zastrzega się prawo do wprowadzania zmian technicznych!

Wersja / właściwości

- Wersja: montaż ścienny
- Możliwość uzupełniania
- Kontrola poziomu napełnienia: przezroczysty pojemnik z tworzywa sztucznego
- Obsługa:
 - obsługa jedną ręką
 - obsługa łokciem
 - ręczna
- Dozowanie: system pompujący
- Z możliwością zamknięcia
- Właściwości:
 - bez wkładów
 - wygodny w użyciu
 - higieniczny
 - nie wymaga wielu zabiegów konserwacyjnych
- W zestawie:
 - 1 klucz
 - 1 uchwyt ścienny
 - materiał mocujący
- Nie zawarte w dostawie: napełnienie

Zestawienie podzespołów urządzenia



PL

Rys. 1

- | | |
|-----------------------|-----------------------------|
| 1. Dźwignia obsługowa | 2. Obudowa |
| 3. Osłona przednia | 4. Pojemnik na mydło |
| 5. Zamek | 6. Pompka dozująca |
| 7. Głowica dozująca | 8. Osłona głowicy dozującej |

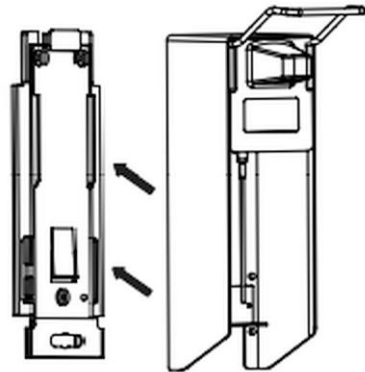
Dozownik mydła został zaprojektowany do utrzymywania optymalnych standardów higieny w budynkach publicznych, restauracjach, kuchniach, laboratoriach, szkołach itd. Bezdotykowy dozownik mydła z obsługą łokciem jest wyjątkowo higieniczny i przyjazny dla użytkownika. Bezwkładowy system pompujący można łatwo uzupełnić i nie wymaga on prawie żadnych zabiegów konserwacyjnych.

Montaż ścienny

1. Przymocować dozownik mydła w potrzebnym miejscu.
2. Podczas instalacji uwzględnić następujące informacje:
 - miejsce potrzebne nad dozownikiem mydła: 40 mm
 - zalecana wysokość montażu: 130 – 135 cm, mierzona od podłogi do górnej krawędzi dozownika mydła.
3. Odblokować zamek załączonym kluczem.
4. Odciągnąć przednią osłonę dozownika mydła na dół.
5. Lekko unieść pojemnik na mydło i wyjąć go z dozownika mydła.
6. Nacisnąć języczek blokujący od wewnątrz i pociągnąć uchwyt ścienny na dół z obudowy.

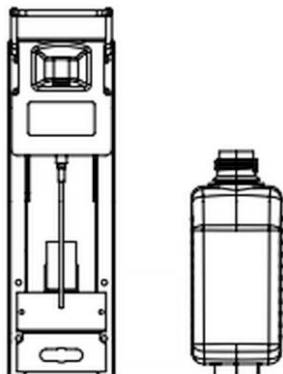


Rys. 2

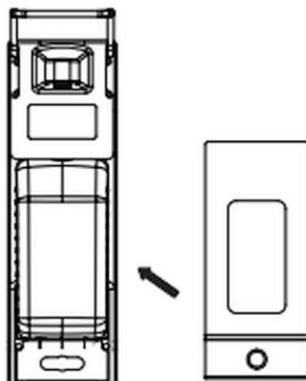


Rys. 3

7. Za pomocą otworów w uchwycie ściennym zaznaczyć na ścianie 3 miejsca do wywiercenia otworów i wywiercić je w ścianie.
8. W wywiercone otwory wprowadzić kołki. Przykręcić uchwyt ścienny za pomocą śrub.
9. Na zakończenie nasunąć obudowę dozownika mydła na uchwyt ścienny, aż języczek blokujący zaskoczy.



Rys. 4



Rys. 5

10. Do napełnionego pojemnika na mydło wprowadzić rurkę i przesunąć go do góry, aż będzie stał stabilnie na półce obudowy.
11. Zamocować przednią osłonę na dozowniku mydła.
12. Zamknąć dozownik mydła za pomocą klucza.

PL

Napełnianie mydłem w płynie

1. Wziernik przedniej osłony umożliwi kontrolę stanu napełnienia pojemnika na mydło.
2. Aby napełnić pojemnik na mydło, należy go wyjąć z obudowy dozownika.
3. Napełnić pojemnik na mydło odpowiednim mydłem w płynie.
4. Wprowadzić rurkę do pojemnika na mydło.
5. Przesunąć pojemnik na mydło do góry, aż będzie stał na dolnej półce obudowy.
6. Zamocować przednią osłonę na obudowie.
7. Zamknąć dozownik mydła za pomocą klucza.

Pobieranie mydła w płynie

1. Pobierać mydło w płynie z pojemnika na mydło zgodnie z zapotrzebowaniem, naciskając łokciem na dźwignię obsługową, a drugą rękę trzymając pod głowicą dozującą.

Informacja:

Przy pierwszym uruchomieniu naciskać kilkakrotnie dźwignię obsługi do oporu, aż dozownik mydła zacznie dozować. Rękę należy przy tym trzymać pod głowicą dozującą.



Czyszczenie i dezynfekcja obudowy i pompki dozującej

UWAGA!

Nigdy nie używać do czyszczenia żadnych szorujących, żrących ani zawierających chlor środków czyszczących, gdyż mogą one uszkodzić powierzchnię.

1. Regularnie przeprowadzać czyszczenie dezynfekcyjne przecierając powierzchnie zewnętrzne dozownika mydła.
2. Przed każdym ponownym napełnieniem dozownika mydła należy przeprowadzić dokładne czyszczenie.
3. Wyjąć pojemnik na mydło z obudowy.
4. Obudowę, głowicę dozującą, pompkę dozującą z rurką wymyć dokładnie pod gorącą bieżącą wodą.
5. Umyte powierzchnie należy dokładnie osuszyć.
6. Na zakończenie umieścić obudowę z pompką dozującą na uchwycie ściennym.

7. Napełnić pojemnik na myło mydłem w płynie.
8. Włożyć pojemnik na mydło do obudowy.
9. Zamocować przednią osłonę na obudowie.
10. Zamknąć dozownik mydła za pomocą klucza.
11. Przeprowadzić kilkakrotne przepompowanie mydła w płynie.