

**1/1 1000 E**



**500831**

Bartscher GmbH  
Franz-Kleine-Str. 28  
D-33154 Salzkotten  
Niemcy

tel. +49 5258 971-0  
fax: +49 5258 971-120  
**Infolinia serwisowa:** +49 5258 971-197  
[www.bartscher.com](http://www.bartscher.com)



Wersja: 5.0

Data sporządzenia: 2024-07-16

## Oryginalna instrukcja obsługi

1	Bezpieczeństwo.....	2
1.1	Objaśnienie haseł ostrzegawczych .....	2
1.2	Wskazówki dotyczące bezpieczeństwa .....	3
1.3	Użytkowanie zgodne z przeznaczeniem .....	6
1.4	Użytkowanie niezgodne z przeznaczeniem .....	6
2	Informacje ogólne .....	7
2.1	Odpowiedzialność i gwarancja.....	7
2.2	Ochrona praw autorskich .....	7
2.3	Deklaracja zgodności.....	7
3	Transport, opakowanie i magazynowanie .....	8
3.1	Kontrola dostawy .....	8
3.2	Opakowanie.....	8
3.3	Magazynowanie .....	8
4	Parametry techniczne.....	9
4.1	Dane techniczne .....	9
4.2	Zestawienie podzespołów urządzenia .....	10
4.3	Funkcje urządzenia.....	10
5	Instalacja i obsługa .....	11
5.1	Instalacja.....	11
5.2	Obsługa .....	12
6	Czyszczenie .....	15
6.1	Wskazówki dotyczące bezpieczeństwa podczas czyszczenia .....	15
6.2	Czyszczenie.....	15
7	Utylizacja .....	16



**Przed rozpoczęciem użytkowania należy przeczytać instrukcję obsługi, a następnie przechowywać ją w dostępnym miejscu!**

Niniejsza instrukcja obsługi zawiera opis instalacji urządzenia, jego obsługi oraz konserwacji i jest ważnym źródłem informacji oraz poradnikiem. Znajomość wszystkich zawartych w niej wskazówek dotyczących bezpieczeństwa i obsługi stanowi warunek bezpiecznej i prawidłowej pracy z urządzeniem. Ponadto mają zastosowanie przepisy dotyczące zapobiegania wypadkom, przepisy BHP oraz regulacje prawne obowiązujące w obszarze zastosowania urządzenia.

Przed rozpoczęciem pracy z urządzeniem, a w szczególności przed jego uruchomieniem, należy przeczytać niniejszą instrukcję obsługi, aby uniknąć szkód na osobach i rzeczach. Niewłaściwe użytkowanie może prowadzić do uszkodzeń.

Niniejsza instrukcja obsługi stanowi integralny element produktu i musi być przechowywana w bezpośrednim pobliżu urządzenia oraz w każdej chwili dostępna. Gdy urządzenie zostaje przekazane, konieczne jest także przekazanie niniejszej instrukcji obsługi.

## 1 Bezpieczeństwo

Urządzenie zostało wykonane wg aktualnie obowiązujących zasad techniki. Jednakże urządzenie może stanowić źródło zagrożeń, jeśli będzie używane niewłaściwie lub niezgodnie z jego przeznaczeniem. Wszystkie osoby, które użytkują urządzenie, muszą stosować się do informacji zawartych w niniejszej instrukcji obsługi oraz przestrzegać wskazówek dotyczących bezpieczeństwa.

### 1.1 Objasnienie haseł ostrzegawczych

Ważne wskazówki dotyczące bezpieczeństwa oraz informacje ostrzegawcze oznaczono w niniejszej instrukcji obsługi odpowiednimi hasłami ostrzegawczymi. Wskazówki te muszą być bezwzględnie przestrzegane, aby unikać wypadków, szkód na osobach i rzeczach.



#### **NIEBEZPIECZEŃSTWO!**

Hasło ostrzegawcze **NIEBEZPIECZEŃSTWO** ostrzega przed zagrożeniami, które prowadzą do ciężkich obrażeń lub śmierci, jeśli się ich nie unika.



### **OSTRZEŻENIE!**

Hasło ostrzegawcze **OSTRZEŻENIE** ostrzega przed zagrożeniami, które mogą skutkować średnio ciężkimi lub ciężkimi obrażeniami lub śmiercią, jeśli się ich nie unika.



### **OSTROŻNIE!**

Hasło ostrzegawcze **OSTROŻNIE** ostrzega przed zagrożeniami, które mogą skutkować lekkimi lub umiarkowanymi obrażeniami, jeśli się ich nie unika.

### **UWAGA!**

Hasło ostrzegawcze **UWAGA** wskazuje na możliwe uszkodzenia mienia, które mogą wystąpić, jeśli nie będą przestrzegane wskazówki dotyczące bezpieczeństwa.

### **WSKAZÓWKA!**

Symbol **WSKAZÓWKA** zapoznaje użytkownika z kolejnymi informacjami i wskazówkami dot. użytkowania urządzenia.

PL

## 1.2 Wskazówki dotyczące bezpieczeństwa

### Prąd elektryczny

- Zbyt wysokie napięcie sieciowe lub nieprawidłowa instalacja mogą prowadzić do porażenia prądem elektrycznym.
- Urządzenie można podłączyć tylko wówczas, gdy dane na tabliczce znamionowej są zgodne z napięciem sieciowym.
- Aby unikać zwarcień elektrycznych, urządzenie należy utrzymywać w stanie suchym.
- Jeśli podczas pracy występują usterki, należy natychmiast odłączyć urządzenie od zasilania elektrycznego.
- Nie dotykać wtyczki urządzenia mokrymi rękoma.
- Nigdy nie chwytać urządzenia, gdy wpadło do wody. Odłączyć urządzenie od zasilania elektrycznego.
- Wszelkie naprawy oraz otwieranie obudowy mogą być wykonywane tylko przez specjalistów oraz odpowiednie warsztaty.
- Nie nosić urządzenia trzymając za przewód przyłączeniowy.

- Nie dopuszczać do kontaktu przewodu przyłączeniowego ze źródłami ciepła i ostrymi krawędziami.
- Przewodu przyłączeniowego nie wolno zginać, ścisnąć ani zawiązywać.
- Przewód przyłączeniowy urządzenia należy zawsze do końca rozwinąć.
- Nigdy nie stawiać urządzenia lub innych przedmiotów na przewodzie przyłączeniowym.
- Aby wyłączyć urządzenie z zasilania elektr. należy zawsze chwycić za wtyczkę.
- Przewód zasilający należy regularnie sprawdzać pod kątem uszkodzeń. Nie użytkować urządzenia z uszkodzonym przewodem zasilającym. Jeśli przewód jest uszkodzony, wówczas w celu uniknięcia zagrożeń należy zlecić jego wymianę zakładowi serwisowemu lub wykwalifikowanemu elektrykowi.

### Materiały palne

- Nigdy nie należy narażać urządzenia na wysokie temperatury, jak np. kuchenka, piec, otwarty ogień, urządzenia do utrzymywania ciepła itp.
- Urządzenie należy czyścić regularnie, aby uniknąć ryzyka pożaru.
- Nie przykrywać urządzenia np. folią aluminiową lub ściereczkami.
- Z urządzenia należy korzystać używając tylko przeznaczonych do tego materiałów oraz przy odpowiednich ustawieniach temperatury. Materiały, produkty spożywcze i resztki żywności w urządzeniu mogą się zapalić.
- Nigdy nie użytkować urządzenia w pobliżu palnych, łatwo zapalnych materiałów, jak np. benzyn, spirytus, alkohol. Wysoka temperatura powoduje parowanie tych materiałów i w efekcie styczności ze źródłami zapłonu może dojść do eksplozji.
- W razie pożaru, przed podjęciem odpowiednich czynności gaśniczych odłączyć urządzenie od zasilania elektrycznego. Nigdy nie gasić ognia wodą, gdy urządzenie jest podłączone do zasilania elektrycznego. Po ugaszeniu pożaru należy zadbać o wystarczający dopływ świeżego powietrza.

### Gorące powierzchnie

- Powierzchnie urządzenia podczas pracy stają się gorące. Istnieje niebezpieczeństwo poparzenia. Wysoka temperatura utrzymuje się także po wyłączeniu.
- Nie dotykać żadnych gorących powierzchni urządzenia. Należy korzystać z dostępnych elementów obsługi i uchwytów.
- Urządzenie można transportować i czyścić tylko po pełnym ostygnięciu.
- Gorących powierzchni nie wolno polewać zimną wodą ani cieczami palnymi.

### **Eksploatacja tylko pod nadzorem**

- Urządzenie można eksploatować tylko pod nadzorem.
- Należy przebywać zawsze w bezpośrednim sąsiedztwie urządzenia.

### **Personel obsługujący**

- Urządzenie może być obsługiwane tylko przez wykwalifikowany personel specjalistyczny.
- Niniejsze urządzenie nie może być obsługiwane przez osoby (również dzieci) z ograniczonymi zdolnościami fizycznymi, sensorycznymi lub umysłowymi oraz przez osoby o ograniczonym doświadczeniu i/lub ograniczonej wiedzy.
- Dzieci powinny znajdować się pod nadzorem, aby mieć pewność, że nie bawią się one urządzeniem ani go nie uruchamiają.

### **Niewłaściwe użytkowanie**

- Użytkowanie niezgodne z przeznaczeniem lub zabronione może spowodować uszkodzenie urządzenia.
- Urządzenie można używać tylko w stanie technicznym nie budzącym zastrzeżeń, zapewniającym bezpieczną eksploatację.
- Urządzenie można używać tylko wówczas, gdy przyłącza znajdują się w stanie technicznym nie budzącym zastrzeżeń, zapewniającym bezpieczną eksploatację.
- Urządzenie można używać tylko wówczas, gdy jest czyste.
- Należy stosować wyłącznie oryginalne części zamienne. Nigdy nie należy naprawiać urządzenia samodzielnie.
- Nie wolno przeprowadzać żadnych modyfikacji ani zmian w urządzeniu.

## 1.3 Użytkowanie zgodne z przeznaczeniem

Wszelkie stosowanie urządzenia w celu różnym i/lub odbiegającym od jego normalnego przeznaczenia opisanego poniżej jest zabronione i uznawane za użytkowanie niezgodne z przeznaczeniem.

Następujące użytkowanie jest zgodne z przeznaczeniem:

- Utrzymywanie w ciepłe przygotowanych potraw w odpowiednim pojemniku GN.

## 1.4 Użytkowanie niezgodne z przeznaczeniem

Użytkowanie niezgodne z przeznaczeniem może prowadzić do szkód na osobach i rzeczach wywołanych przez niebezpieczne napięcie elektryczne, ogień i wysokie temperatury. Z pomocą urządzenia wolno przeprowadzać jedynie te prace, które są opisane w niniejszej instrukcji.

Następujące użytkowanie jest niezgodne z przeznaczeniem:

- przyrządzanie potraw
- przygotowywanie ciepłej lub gorącej wody
- nalewanie i podgrzewanie palnych, szkodliwych dla zdrowia i łatwo parujących cieczy lub materiałów itp.



## 2 Informacje ogólne

### 2.1 Odpowiedzialność i gwarancja

Wszystkie informacje i wskazówki zawarte w niniejszej instrukcji obsługi zostały zestawione przy uwzględnieniu obowiązujących przepisów, aktualnej wiedzy konstruktorskiej i inżynierskiej oraz naszej wiedzy, a także naszych wieloletnich doświadczeń. W przypadku zamówienia modeli specjalnych lub opcji dodatkowych, oraz w sytuacji zastosowania najnowszych zdobyczy wiedzy technicznej, dostarczone urządzenie w pewnych okolicznościach może odbiegać od objaśnień oraz licznych rysunków zawartych w niniejszej instrukcji obsługi. Producent nie ponosi żadnej odpowiedzialności za szkody i usterki wynikające z:

- nieprzestrzegania wskazówek,
- użytkowania niezgodnego z przeznaczeniem,
- wprowadzania zmian technicznych przez użytkownika,
- zastosowania niedopuszczonych części zamiennych.

Zastrzegamy sobie prawo do wprowadzania zmian technicznych w produkcji, służących poprawie właściwości użytkowych urządzenia oraz jego ulepszaniu.

### 2.2 Ochrona praw autorskich

Niniejsza instrukcja obsługi oraz zawarte w niej teksty, rysunki, zdjęcia i inne elementy podlegają ochronie prawem autorskim. Bez uzyskania pisemnej zgody producenta, zabrania się powielania treści instrukcji obsługi w jakiegokolwiek formie i w jakikolwiek sposób (także fragmentów), oraz wykorzystywania lub / i przekazywania jej zawartości osobom trzecim. Naruszenia powyższego skutkują obowiązkiem wypłaty odszkodowania. Zastrzegamy sobie prawo do dochodzenia dalszych roszczeń.

### 2.3 Deklaracja zgodności

Urządzenie spełnia aktualnie obowiązujące normy oraz wytyczne Unii Europejskiej. Powyższe potwierdzamy w Deklaracji Zgodności WE. W razie potrzeby chętnie prześlemy Państwu odpowiednią Deklarację Zgodności.

## 3 Transport, opakowanie i magazynowanie

### 3.1 Kontrola dostawy

Po otrzymaniu dostawy należy niezwłocznie sprawdzić, czy urządzenie jest kompletne i czy nie zostało uszkodzone podczas transportu. W przypadku stwierdzenia widocznych uszkodzeń transportowych, należy odmówić przyjęcia urządzenia lub dokonać przyjęcia warunkowego. Na dokumentach transportowych/liście przewozowym firmy transportowej należy zaznaczyć zakres uszkodzeń i złożyć reklamację. Ukryte szkody należy zgłosić bezpośrednio po ich stwierdzeniu, gdyż roszczenia odszkodowawcze można zgłaszać tylko w ramach obowiązujących terminów reklamacji.

W przypadku braku części lub akcesoriów prosimy o kontakt z naszym Działem Obsługi Klienta.

### 3.2 Opakowanie

Prosimy nie wyrzucać kartonu od urządzenia. Może on być potrzebny do przechowywania urządzenia, przy przeprowadzce lub podczas wysyłki urządzenia do naszego punktu serwisowego w razie wystąpienia ewentualnych uszkodzeń.

Opakowanie oraz poszczególne elementy są wykonane z materiałów nadających się do recyklingu. Szczegółowo są to: folie i worki z tworzywa sztucznego, opakowanie z kartonu.

Przy utylizacji opakowania należy przestrzegać przepisów obowiązujących w danym kraju. Materiały opakowaniowe nadające się do powtórnego użytku należy wprowadzić do recyklingu.

### 3.3 Magazynowanie

Opakowanie należy pozostawić zamknięte do momentu instalacji urządzenia, a podczas przechowywania należy stosować się do oznaczeń umieszczonych na zewnątrz dotyczących sposobu ustawienia i magazynowania. Opakowanie należy przechowywać tylko w następujących warunkach:

- w pomieszczeniach zamkniętych
- w otoczeniu suchym i wolnym od pyłu
- z dala od środków agresywnych
- w miejscu chronionym przed światłem słonecznym
- w miejscu chronionym przed wstrząsami mechanicznymi.

W przypadku dłuższego magazynowania (powyżej trzech miesięcy), należy regularnie kontrolować stan wszystkich części oraz opakowania. W razie potrzeby opakowanie należy wymienić na nowe.

## 4 Parametry techniczne

### 4.1 Dane techniczne

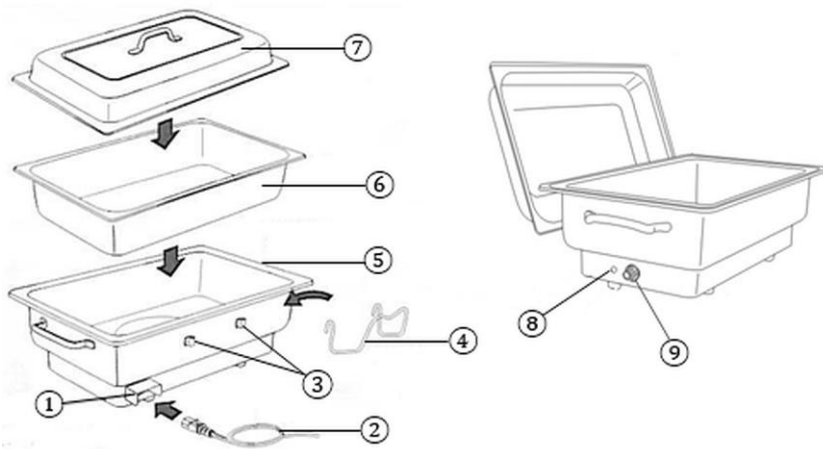
<b>Nazwa:</b>	<b>Chafing dish 1/1 1000 E</b>
Numer art.:	<b>500831</b>
Materiał:	stal niklowo-chromowa
Materiał pokrywy:	stal niklowo-chromowa
Materiał uchwyty:	stal niklowo-chromowa
Pojemność w l:	13,5
Norma gastronomiczna:	1/1
Maks. głębokość pojemnika GN w mm:	100
Zakres temperatur od – do w °C:	30 - 85
Wartość przyłączeniowa:	0,840-1,0 kW   220-240 V   50/60 Hz
Wymiary (szer. x gł. x wys.) w mm:	623 x 356 x 285
Ciężar w kg:	8,3

Zastrzega się prawo do wprowadzania zmian technicznych!

### Wersja / właściwości

- Rodzaj ogrzewania: elektryczne
- Sterowanie: elektroniczne, regulator obrotowy
- Funkcje: podtrzymywanie ciepła
- Regulacja temperatury:
  - 8 poziomów
  - termostatyczna
- Lampka kontrolna: nagrzewanie
- Właściwości pokrywy: zdejmowana, z uchwytem
- W zestawie:
  - 1 wspornik podtrzymujący pokrywę
  - 1 pojemnik GN

## 4.2 Zestawienie podzespołów urządzenia



Rys. 1

1. Złącze IEC
2. Przewód zasilający
3. Mocowanie wspornika pokrywy
4. Wspornik pokrywy
5. Zbiornik wody z 2 uchwytami do przenoszenia
6. Pojemnik GN
7. Pokrywa z uchwytem
8. Kontrolka nagrzewania
9. Regulator temperatury

## 4.3 Funkcje urządzenia

Urządzenie przeznaczone jest do utrzymywania ciepła przygotowanych potraw w ustawionej temperaturze i nadaje się do serwowania gorących dań w bufetach, cateringu lub przy obsłudze imprez.

## 5 Instalacja i obsługa

### 5.1 Instalacja

#### Rozpakowanie / ustawienie

- Rozpakować urządzenie i usunąć wszystkie zewnętrzne i wewnętrzne elementy opakowania oraz zabezpieczenia transportowe.



#### **OSTROŻNIE!**

##### **Niebezpieczeństwo uduszenia się!**

Uniemożliwić dzieciom dostęp do materiałów opakowaniowych, takich jak worki plastikowe i elementy styropianowe.

- Jeśli na urządzeniu znajduje się folia ochronna, należy ją zdjąć. Folię ochronną należy zdejmować powoli, aby nie pozostały resztki kleju. Ewentualne resztki kleju usunąć odpowiednim rozpuszczalnikiem.
- Należy uważać, aby nie uszkodzić tabliczki znamionowej oraz wskazówek ostrzegawczych na urządzeniu.
- **Nigdy** nie ustawiać urządzenia w wilgotnym lub mokrym otoczeniu.
- Urządzenie należy ustawić tak, aby przyłącza były łatwo dostępne w celu szybkiego odłączenia, jeśli pojawi się taka potrzeba.
- Urządzenie należy ustawić na powierzchni o następujących właściwościach:
  - równa, o wystarczającej nośności, odporna na wodę, sucha i odporna na wysokie temperatury
  - wystarczająco duża, aby bez przeszkód można było pracować z urządzeniem
  - łatwo dostępna
  - posiadająca dobrą wentylację.
- Należy zachować wystarczający odstęp od brzegów stołu. Urządzenie mogłoby się przewrócić i spaść.
- Zachować odstęp co najmniej 20 cm od palnych ścian i przedmiotów.

### Podłączenie do prądu

- Sprawdzić, czy dane techniczne urządzenia (zob. tabliczka znamionowa) pasują do danych lokalnej sieci energetycznej.
- Podłączyć urządzenie do pojedynczego, wystarczająco zabezpieczonego gniazdka ze stykiem ochronnym. Nie podłączać urządzenia do gniazda wielokrotnego.
- Przewód przyłączeniowy ułożyć tak, aby nikt nie mógł po nim chodzić ani się o niego potknąć.
- Nie używać urządzenia z zewnętrznym minutnikiem lub pilotem.

## 5.2 Obsługa

### **OSTROŻNIE!**

**W urządzeniu można podgrzewać tylko przygotowane wcześniej dania!**

**Przy daniach należy zwrócić uwagę, aby ze względów higienicznych nie były w urządzeniu podtrzymywane w ciepłe dłużej niż 2 godziny (wliczając w to przygotowanie, przechowywanie i czas serwowania)!**

PL

### Przygotowanie urządzenia

1. Przed rozpoczęciem użytkowania oczyścić dokładnie urządzenie i wyposażenie zgodnie ze wskazówkami zawartymi w punkcie **6 „Czyszczenie“**.
2. Umyte elementy i powierzchnie należy dokładnie osuszyć.
3. Zamocować załączony wspornik pokrywy do przewidzianego do tego celu mocowania z tyłu urządzenia.
4. Włączyć do zbiornika świeżej wody maksymalnie do znacznika poziomu wody.

### **UWAGA!**

**Nigdy nie użytkować urządzenia bez wody!**

**Upewnić się, że poziom wody nie spadnie poniżej oznaczenia maks., aby pojemniki z daniami nie unosiły się na wodzie.**

### **WSKAZÓWKA!**

**Do zbiornika wody włączyć ciepłą wodę, oszczędzi to czas i energię!**

## Instalacja i obsługa

---

5. Włożyć potrzebne ciepłe potrawy do odpowiedniego pojemnika GN, a następnie umieścić go w zbiorniku wody.

### **OSTRZEŻENIE!**

**Podczas pracy rozlewające się płyny i żywność mogą spowodować oparzenia.**

Nie wolno nadmiernie napełniać pojemnika GN.

6. Umieścić pokrywę na pojemniku GN.
7. Przewód zasilający należy zawsze podłączać najpierw do złącza IEC urządzenia, a następnie do odpowiedniego pojedynczego gniazdka.

Urządzenie jest teraz gotowe do utrzymywania temperatury potraw.

## Regulacja temperatury

Regulacja temperatury odbywa się za pomocą regulatora temperatury (poziomy 1 - 8). Maksymalne ustawienie temperatury można uzyskać przez obrócenie regulatora temperatury w prawą stronę w pozycję „8”. Przy takim ustawieniu woda w zbiorniku wody nagrzewa się do ok. 85°C. Podczas nagrzewania świeci się lampka kontrolna nagrzewania obok regulatora temperatury. Lampka gaśnie po osiągnięciu ustawionej temperatury.

Gdy temperatura w zbiorniku wody spadnie o ok. 10°C, lampka kontrolna nagrzewania ponownie się zapala, a woda w zbiorniku jest ponownie nagrzewana do ustawionej temperatury.

Jeśli wymagana jest niższa temperatura dań, regulator temperatury należy obrócić w kierunku przeciwnym do ruchu wskazówek zegara, na ustawienie poniżej 8.

### Podtrzymywanie ciepła potraw / serwowanie

Potrawy w pojemniku GN są utrzymywane w ciepłe przez żądany czas poprzez nagrzewanie wody w zbiorniku wody.

1. W miarę potrzeb po fazie nagrzewania wyjmować z urządzenia ciepłe potrawy.
2. W tym celu ostrożnie zdjąć pokrywę ze zbiornika wody.
3. Odstawić pokrywę na wsporniku pokrywy.

#### **OSTRZEŻENIE! Niebezpieczeństwo poparzenia!**

**Podczas zdejmowania pokrywy i wyjmowania dań może wydostawać się gorąca para, prowadząc do poparzeń rąk.**

W trakcie zdejmowania pokrywy i serwowania dań należy zachować szczególną ostrożność.

4. Serwować ciepłe potrawy.
5. Po pobraniu potraw ponownie umieścić pokrywę na zbiorniku wody, aby zapobiec utracie temperatury.

### Wyłączanie urządzenia

#### **OSTRZEŻENIE!**

**Podczas opróżniania zbiornika wody może dojść do poparzenia rąk przez gorącą wodę!**

Przed wylaniem wody, urządzenie i wodę w zbiorniku wody należy pozostawić do ostygnięcia.

1. Jeśli urządzenie nie będzie już używane, należy wylać wodę ze zbiornika wody.
2. Najpierw wyciągnąć wtyczkę z gniazdka, a następnie odłączyć przewód zasilający od złącza IEC.



## 6 Czyszczenie

### 6.1 Wskazówki dotyczące bezpieczeństwa podczas czyszczenia

- Przed czyszczeniem urządzenie należy odłączyć od zasilania elektrycznego.
- Pozostawić urządzenie do zupełnego ostygnięcia.
- Uważać, aby do urządzenia nie dostała się woda. Nie zanurzać urządzenia podczas czyszczenia w wodzie lub innych cieczach. Do czyszczenia urządzenia nie używać strumienia wody pod ciśnieniem.
- Nie używać do czyszczenia urządzenia żadnych ostrych ani metalowych przedmiotów (nóż, widelec itp.). Ostre przedmioty mogą uszkodzić urządzenie, a przy kontakcie z elementami przewodzącymi prąd doprowadzić do porażenia prądem.
- Nie używać do czyszczenia żadnych środków szorujących, zawierających rozpuszczalniki ani żrących środków czyszczących. Mogą one uszkodzić powierzchnię.

### 6.2 Czyszczenie

1. Urządzenie należy regularnie czyścić na koniec dnia roboczego, w razie potrzeby także częściej.
2. Zdjąć pokrywę.
3. Wyjąć pojemnik GN i go opróżnić.
4. Zdjąć wspornik pokryw.
5. Zdjęte elementy umyć dokładnie ciepłą wodą, łagodnym środkiem myjącym i miękką ścierką lub gąbką.
6. Oczyszczone elementy opłukać w czystej wodzie.
7. Opróżnić zbiornik wody.
8. Zbiornik wody przetrzeć od wewnątrz i na zewnątrz miękką wilgotną ściereczką.
9. Osuszyć dokładnie urządzenie i wyczyszczone części za pomocą miękkiej ściereczki.
10. Przewód zasilający wytrzeć tylko lekko wilgotną, miękką ściereczką.
11. W przypadku intensywnego użytkowania należy regularnie usuwać osady kamienia z dna zbiornika wody. Do tego celu należy używać octu lub specjalnego odkamieniacza. Przestrzegać wskazówek producenta środka.

## 7 Utylizacja

### Urządzenia elektryczne



Urządzenia elektryczne opatrzone są tym symbolem. Urządzenia elektryczne muszą być w sposób właściwy i przyjazny dla środowiska usuwane i poddawane recydingowi. Nie wolno wyrzucać urządzeń elektrycznych do odpadów domowych. Odłączyć urządzenie od zasilania elektrycznego i usunąć z urządzenia przewód przyłączeniowy.

Urządzenia elektryczne należy oddawać do wyznaczonych punktów zbiórki.