

600



130140

Parametry techniczne

Nazwa	Uchwyt blendera ręcznego 600
Nr art.:	130140
Materiał:	stal nierdzewna
Wersja:	<ul style="list-style-type: none"> ▪ średnica blendera: 25 x 40 mm ▪ średnica garnka maks.: 600 mm ▪ właściwości: możliwość regulacji położenia i kąta
Wymiary:	szer. 255 x gł. 625 x wys. 70 mm
Waga:	1,18 kg

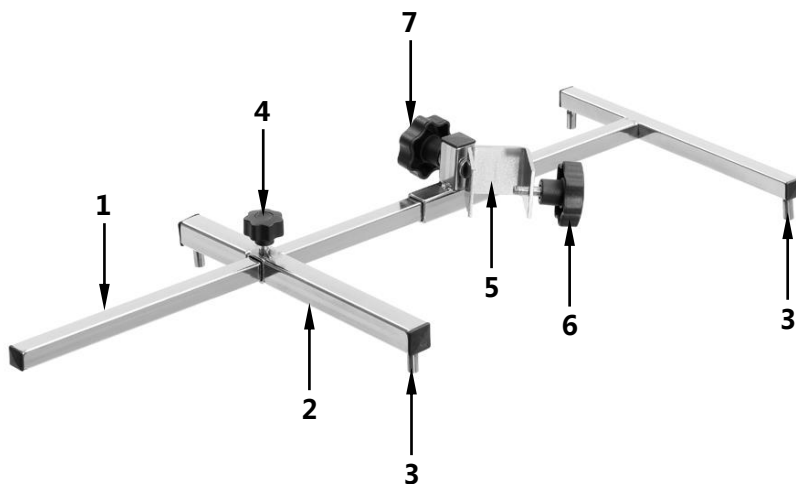
Zastrzega się prawo do wprowadzania zmian technicznych!

Właściwości

- Stosowanie uchwytu blendera ręcznego daje duże oszczędności czasu i elastyczność pracy w kuchni. Uchwyt blendera ręcznego pomaga w rozdrabnianiu potraw, robieniu z nich puree oraz podgrzewaniu ich w trakcie mieszania.
- Montaż i demontaż uchwytu garnka jest prosty. Może być on przymocowany do garnków o średnicy do maks. 600 mm.
- Uchwyt blendera ręcznego jest zaprojektowany do następujących bloków silnika i blenderów:

130130	130133
130131	130134
130132	130135
	130136

Przegląd części



- 1 Uchwyt garnka
- 2 Rurka dostosowawcza do wielkości garnka
- 3 Nóżki (4x)
- 4 Śruba ustalająca do wielkości garnka
- 5 Uchwyt blendera
- 6 Śruba ustalająca blendera
- 7 Śruba ustalająca ustawienie kąta

Mocowanie uchwyty blendera na garnku / mocowanie blendera



Położyć uchwyt garnka (1) na odpowiednim garnku i zsunąć rurkę dostosowawczą do wielkości garnka (2), tak aby uchwyt garnka był dopasowany do wielkości garnka. Dokręcić śrubę ustalającą do wielkości garnka (4).

Włożyć odpowiedni blender w uchwyt (5) i zacisnąć go za pomocą śruby ustalającej (6).

Zmiana pozycji i kąta blendera



Aby ustawić pozycję blendera w garnku, przesuwając ruchomą część na środkowej rurce uchwytu garnka do potrzebnej pozycji.

W razie potrzeby zmienić kąt blendera, luzując nieco odpowiednią śrubę ustalającą (7). Ustawić potrzebny kąt i na zakończenie ponownie dokręcić śrubę ustalającą (7).

OSTROŻNIE!

Nigdy nie zmieniać kąta blendera podczas pracy. Najpierw wyłączyć urządzenie!

Czyszczenie

- Odłączyć blender od zasilania.
- Odkręcić śrubę ustalającą (6) uchwyty blendera i wyjąć blender z uchwytu.
- Uchwyt blendera czyścić regularnie na koniec dnia roboczego (w razie potrzeby częściej) za pomocą miękkiej, wilgotnej ściereczki i łagodnego środka myjącego. Na zakończenie uchwyt blendera dokładnie osuszyć.