

1/1 1000 E



500831

Bartscher GmbH
Franz-Kleine-Str. 28
D-33154 Salzkotten
Németország

tel. +49 (0) 5258 971-0
fax.: +49 (0) 5258 971-120
Ügyfélszolgálat: +49 (0) 5258 971-197
www.bartscher.com



Kivitel: 5.0

Frissítve: 2024-07-16

Eredeti kezelési útmutató

1	Biztonság.....	2
1.1	Figyelmeztető jelzések magyarázata	2
1.2	Biztonsággal kapcsolatos jó tanácsok	3
1.3	Rendeltetésszerű használat.....	6
1.4	Nem rendeltetésszerű használat	6
2	Általános információ	7
2.1	Felelőssége és garancia	7
2.2	Szerzői jog védelme.....	7
2.3	Megfelelősségi nyilatkozat	7
3	Szállítás, csomagolás és tárolás	8
3.1	Szállítási ellenőrzés	8
3.2	Csomagolás.....	8
3.3	Tárolás.....	8
4	Technikai adatok	9
4.1	Technikai adatok.....	9
4.2	A készülék részegységeinek leírása	10
4.3	Készülék funkciói	10
5	Üzembe helyezése és kezelés	11
5.1	Üzembe helyezés	11
5.2	Használat.....	12
6	Tisztítás	15
6.1	Tisztítás közbeni biztonsággal kapcsolatos jó tanácsok	15
6.2	Tisztítás	15
7	Leselejtezés.....	16



Használat előtt olvassa el a használati útmutatót, és tartsa kéznél a készülék mellett!

A használati útmutató a készülék üzembe helyezésével, kezelésével, valamint karbantartásával kapcsolatos információkat tartalmaz, és tanácsokkal szolgál. Az ebben található tanácsok és előírások ismerete a készülék biztonságos és megfelelő használatának feltétele. Továbbá tartalmaz balesetekkel, előírásokkal, munkavédelemmel és jogi előírásokkal kapcsolatos információkat a termék használatával kapcsolatban.

A készülék üzembe helyezése előtt, különösen annak első elindításakor, át kell olvasni az alábbi kezelési utasítást, hogy elkerülje a személyi és tárgyi sérüléseket. A nem megfelelő használat sérüléshez vezethet.

Az alábbi kezelési útmutató a készülék szerves részét képezi és a készülék közvetlen közelében kell tárolni, és bármikor elérhetőnek kell lennie. Ha a készüléket átruházzák, mindenképpen tegyék a kezelési útmutatóval együtt.

1 Biztonság

A készülék a jelenlegi technikai elvárásoknak megfelelően lett legyártva. Mindemellett a készülék veszélyforrás lehet, ha nem megfelelően, vagy nem rendeltetés szerűen kerül használatra. Minden felhasználó, ki üzemelteti a készüléket, követnie kell az alábbi használati útmutatóban foglaltakat és be kell tartani a munkavédelmi előírásokat.

1.1 Figyelmeztető jelzések magyarázata

A fontos, biztonsággal kapcsolatos és a figyelmeztető jelzések az alábbi használati útmutatóban a megfelelő figyelmeztető jelzésekkel vannak ellátva. Ezen tanácsokat kötelezően be kell tartani a balesetek, tárgyi és személyi sérülések elkerülése érdekében.



VESZÉLY!

Az **VESZÉLY** figyelmeztetés olyan lehetséges veszélyre figyelmeztet, melyek súlyos sérüléssel, vagy halállal járhat, ha nem kerül el ezeket.



FIGYELMEZTETÉS!

A **FIGYELMEZTETÉS** figyelmeztetés olyan lehetséges veszélyre figyelmeztet, melyek közepes, vagy súlyos sérüléssel, vagy halállal járhat, ha nem kerül el ezeket.



VIGYÁZAT!

A **VIGYÁZAT** figyelmeztetés olyan lehetséges veszélyre figyelmeztet, melyek könnyű sérüléssel, vagy károsodással járhat, ha nem kerül el ezeket.

FIGYELEM!

A **FIGYELEM** figyelmeztetés a lehetséges tárgyi sérülésre figyelmeztet, mely akkor léphet fel, ha nem tartja be a megfelelő biztonsági előírásokat.

JÓ TANÁCS!

A **JÓ TANÁCS** szimbólum tájékoztatja a felhasználót a kezeléssel és tanácsokkal kapcsolatosan.

HU

1.2 Biztonsággal kapcsolatos jó tanácsok

Elektromos áram

- A túl magas hálózati feszültség, vagy a nem megfelelő bekötés elektromos áramütéssel járhat.
- A készülék csak akkor csatlakoztatható, ha az információs adattáblán szereplő adatok megfelelnek a hálózati feszültségnek.
- A rövidzárlat elkerüléséhez a készüléket száraz állapotban kell tartani.
- Ha a készülék üzemeltetésekor meghibásodás lép fel, azonnal szüntesse meg a készülék áramellátását.
- Ne érintse a készülék csatlakozóját nedves kézzel.
- Soha ne fogja meg a készüléket, ha vízbe esett. Azonnal szüntesse meg a készülék áramellátását.
- Bármilyen javítás és a készülék burkolatának kinyitása csak szakképzet szerelő által és a megfelelő szerszámokkal történhet.
- Ne mozgassa a készüléket a hálózati vezetéknél fogva.

- Ne engedje, hogy a hálózati kábel hőforrással vagy éles élekkel érintkezzen.
- A hálózati vezetékét ne törje meg, nyomja, vagy csomózza össze.
- A készülék hálózati vezetékét mindig tekerje ki teljesen.
- Soha ne állítsa a készüléket, vagy más tárgyakat a hálózati vezetékre.
- A készülék konnektorból való kihúzását mindig a csatlakozót megfogva tegye.
- Rendszeresen ellenőrizze, hogy a hálózati kábel nem sérült-e. Soha ne használja a készüléket, ha a kábel sérült. Ha a kábelen sérülésnyomok láthatók, a veszélyek elkerülése érdekében az ügyfélszolgálatl vagy képzett villanyszerelő szakemberrel ki kell cseréltetni.

Éghető anyagok

- Soha ne tegye ki a készüléket magas hő hatásának, mint pl. főzőlap, sütő, nyílt láng, fűtőkészülék, stb.
- A készüléket rendszeresen tisztítsa, hogy elkerülje a tűzveszélyt.
- Ne takarja le a készüléket pl. alufóliával, vagy konyharuhával.
- A készüléket csak a megfelelő anyagokkal használja és csak a megfelelően beállított hőmérsékleten. Az anyagok, élelmiszerek és ételmaradékok a készülékben meggyulladhatnak.
- Soha ne üzemeltesse a készüléket gyúlékony, könnyen gyulladó anyagok közelében, mint pl.: benzin, denaturált szesz, alkohol. A magas hőmérséklet párolgást idéz elő ezen anyagokban és tűzforrással érintkezve robbanáshoz vezethet.
- Tűz esetén először áramtalanítsa a készüléket, mielőtt megtenné a megfelelő tűzvédelmi intézkedéseket. Soha ne oltsa a tüzet vízzel, mikor az elektromos csatlakozó be van dugva a konnektorba. A tűz eloltását követően biztosítani kell a megfelelő szellőztetést.

Forró felület

- A készülék felülete a működés közben felforrósodik. Fennáll az égési sérülés veszélye. A magas hőmérséklet még megmarad a kikapcsolás után is.
- Ne érintse a készülék forró felületét. Használja a rendelkezésre álló kezelő szerveket és fogantyúkat.
- A készüléket szállítani és tisztítani csak a teljes kihűlését követően lehet.
- A forró felületet ne öntse le hideg vízzel, sem pedig gyúlékony folyadékokkal.

Üzemeltetés csak felügyelet mellett

- A készüléket csak felügyelet mellett üzemeltesse.
- Mindig maradjon a készülék közvetlen közelében.

Kezelő személyzet

- A készülék csak betanított és megfelelően képzett személy által kezelhető.
- Ezen eszköt nem lehet olyan személyek (beleértve gyermekek) által üzemeltetni, akiknek korlátozott fizikai, érzékszervi, vagy mentális állapotuk van, valamint csak korlátozott tapasztalattal és/vagy korlátozott ismeretekkel rendelkeznek.
- A gyermekeket tartsa felügyelet alatt, hogy megbizonyosodjon, hogy nem játszanak, sem pedig indítják el a készüléket.

Nem rendeltetésszerű használat

- A nem rendeltetésszerű, vagy tiltott használat a készülék meghibásodásához vezethet.
- A készüléket csak olyan állapotban szabad üzemeltetni, mely nem hagy kívánnivalót maga után, biztosítva a biztonságos üzemeltetést.
- A készüléket csak akkor szabad üzemeltetni, ha a csatlakozó olyan állapotban van, mely nem hagy kívánnivalót maga után, biztosítva a biztonságos üzemeltetést.
- A készüléket csak akkor szabad üzemeltetni, ha tiszta.
- Csak gyári cserealkatrészeket használjon. Soha ne javítsa a készüléket önállóan.
- Ne végezzen semmilyen módosítást vagy változtatást az eszközön.

1.3 Rendeltetésszerű használat

A készülék bármilyen egyéb célú és/vagy a normális rendeltetésszerű használatától eltérő használata nem megengedett, és ezen használat nem rendeltetésszerűnek tekinthető.

A következő használat minősül rendeltetésszerű használatnak:

- Kész ételek melegen tartása a megfelelő GN edényekben.

1.4 Nem rendeltetésszerű használat

A nem rendeltetésszerű használat komoly sérüléshez vezethet személyekben és tárgyakban a nem biztonságos elektromos feszültség, tűz, és magas hőmérséklet következtében. A készülék segítségével csak olyan munka végezhető, mely leírásra került ezen használati útmutatóban.

Az alábbi használat minősül nem rendeltetésszerű használatnak:

- ételek készítésére
- meleg, vagy forró víz készítésére
- egészségre káros, könnyen párologó folyadékok és anyagok, stb., tárolására és melegítésére

2 Általános információ

2.1 Felelőssége és garancia

A használati útmutatóban található információk a hatályos jogszabályok, a jelenlegi technikai tudás, valamint tervezői és mérnöki tapasztalatunk figyelembe vételével és többéves gyakorlatunk alapján lettek összeállítva. Különleges, egyedi rendelésű, vagy további opciókkal rendelkező modellnél, illetve a legfrisebb technikai újítások alkalmazása esetén a kapott készülék különleges esetekben eltérhet a leírástól és az ábráktól az ezen kezelési útmutatóban leírtaktól.

A gyártó nem vállal felelősséget az olyan károkért és üzemzavarokért, amelyek az alábbiak során keletkeztek:

- előírások nem betartása,
- nem rendeltetésszerű használat,
- a felhasználó által eszközölt műszaki módosítások,
- nem megengedett cserealkatrészek használata.

Fenntartjuk a jogot a terméken végrehajtott műszaki változtatások tekintetében, melyek a készülék felhasználói tulajdonságainak javítására és jobbá tételére irányulnak.

HU

2.2 Szerzői jog védelme

Eme használati útmutató valamint a benne foglalt szöveg, vázlatok, fényképek és más elemek a szerzői jog által védettek. A törvényes tulajdonos írásbeli engedélyének beszerzése nélkül tilos a használati útmutató egészének, illetve bármely elemének sokszorosítása bármely módon és bármely formában, valamint a felhasználása és/vagy harmadik személy felé való továbbítása. A fentiek megsértése esetén kártérítési felelősséggel tartozik. Fenntartjuk magunknak a jogot további kártérítési igény benyújtásához.

2.3 Megfelelősségi nyilatkozat

A készülék teljesíti a jelenlegi Európai Unió normákat és előírásokat. A fentieket WE Megfelelősségi Nyilatkozattal bizonyítjuk. Szükség esetén szívesen elküldjük Önöknek a megfelelő Megfelelősségi nyilatkozatot.

3 Szállítás, csomagolás és tárolás

3.1 Szállítási ellenőrzés

A készülék megérkezésekor haladéktalanul ellenőrizni kell, hogy a készülék és felszereltsége komplett-e és hogy nem sérült-e meg szállítás közben. Látható szállítási sérülés megállapításakor el kell utasítani a készülék átvételét, vagy feltételes átvételt kell tenni. A kézbesítő logisztikai cég szállítói / kézbesítési dokumentumán be kell jegyezni a sérülés leírását és reklamációt kell indítani. A rejtett sérülést közvetlenül annak felfedezését követően jelezni kell, mivel a kártérítési igényeket lejelenteni csak az adott reklamációs időn belül lehet kezdeményezni.

Bármely részegység, vagy alkatrész hiánya esetén kérjük vegye fel a kapcsolatot az Ügyfélszolgálatlal.

3.2 Csomagolás

Kérjük ne dobja ki a készülék dobozát. Még szükség lehet rá a készülék tárolásakor, költöztetésekor illetve a szakszervizbe való szállításakor, amennyiben esetleg meghibásodás lépne fel.

A csomagolás és annak elemei újrafelhasználható anyagokból készültek. Részletezve ezek: zsákok és fóliák műanyagból, a csomagolás kartonpapírból.

A csomagolás megsemmisítésekor be kell tartani az adott ország előírásait. Az újjra felhasználható csomagoló anyagokat el kell juttatni újrafelhasználásra.

3.3 Tárolás

A csomagolás maradjon zárva a készülék beüzemeléséig, a tárolásakor pedig legyen figyelemmel a külső jelzésekre a tárolásra és a tárolási helyzetre vonatkozóan. A csomagolást csak az alábbi környezetben tárolja:

- zárt helyiségekben
- száraz és pormentes környezetben
- agresszív anyagoktól távol
- olyan helyen ahol nincs kitéve közvetlen napfénynek
- olyan helyen ahol nincs kitéve mechanikus sérülésnek.

Hosszabb ideig való tárolás esetén (több, mint három hónap) rendszeresen ellenőrizze a részesegységek és a csomagolás állapotát. Szükség esetén cserélje a csomagolást újra.

4 Technikai adatok

4.1 Technikai adatok

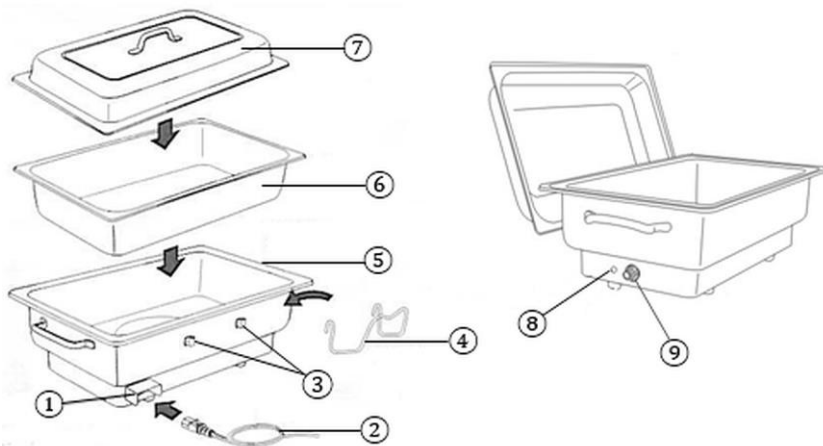
Megnevezés:	Chafing Dish 1/1 1000 E
Cikkszám:	500831
Anyag:	krómnikkel-acél
Fedő anyaga:	krómnikkel-acél
Fogantyú anyaga:	krómnikkel-acél
Úrtartalom (l):	13,5
Gasztronómiai norma:	1/1
GN edény max. mélysége mm:	100
Hőmérséklet tartománytól - ig °C:	30 - 85
Csatlakozási értékek:	0,840-1,0 kW 220-240 V 50/60 Hz
Méretek (szél x mély. x mag.) mm-ben:	623 x 356 x 285
Súly kg-ban:	8,3

A műszaki adatok módosításának jogát fenntartjuk!

Változat / tulajdonságok

- Melegítés típusa: elektromos
- Vezérlés: elektronikus, forgóvezérlő
- Funkciók: melegen tartás
- Hőmérséklet szabályozás:
 - 8 fokozat
 - termosztatikus
- Ellenőrző lámpa: melegítés
- Fedél tulajdonságai: levehető, fogantyúval
- A csomagban:
 - 1 tartókonzol a burkolathoz
 - 1 GN tároló

4.2 A készülék részegységeinek leírása



1 Ábra

HU

- | | |
|-------------------------------------|--------------------------------|
| 1. IEC-csatlakozó | 2. Hálózati kábel |
| 3. Fedél konzol rögzítés | 4. Fedél konzol |
| 5. Víztartály 2 hordozó fogantyúval | 6. GN edény |
| 7. Fedél fogantyúval | 8. Felfűtési visszajelző lámpa |
| 9. Hőmérséklet-szabályozó | |

4.3 Készülék funkciói

A készüléket úgy tervezték, hogy az elkészített ételeket a beállított hőmérsékleten melegen tartsa, és alkalmas meleg ételek büfékben, cateringben vagy rendezvényszervízben történő felszolgálására.

5 Üzembe helyezése és kezelés

5.1 Üzembe helyezés

Kicsomagolás / Beállítás

- Csomagolja ki a készüléket és távolítsa el az összes belső és külső csomagolóanyagot és a szállítási védőanyagot.



VIGYÁZAT!

Fulladásveszély!

Tegye elérhetetlenné gyermekek számára a csomagoló anyagokat, mint műanyag zacskók, hungarocell elemek.

- Ha a készüléken védőfólia található, azt el kell távolítani. A fóliát lassan távolítsa el, hogy ne hagyjon ragasztómaradványokat. Az esetleges ragasztómaradványokat távolítsa el megfelelő oldószerrel.
- Figyeljen rá, hogy ne sérüljön meg az adattábla, illetve a figyelmeztető jelzések a készüléken.
- **Soha** ne állítsa fel a készüléket vizes, vagy nedves környezetben.
- A berendezést úgy helyezze el, hogy a csatlakozó könnyen elérhető legyen a gyors lecsatlakoztatás érdekében, ha esetleg erre lenne szükség.
- A készüléket a következő tulajdonságokkal rendelkező felületen állítsa fel:
 - egyenes, megfelelő teherbírású, vízálló, száraz és magas hőmérsékletnek ellenálló
 - elég nagy, hogy sérülés nélkül dolgozhasson a készülékkel
 - könnyen megközelíthető
 - jó légcserével rendelkező.
- Elegendő távolságot kell tartani az asztal széleitől. A készülék felborulhat és leeshet.
- Tartson legalább 20 cm távolságot az éghető falaktól és tárgyaktól.

Csatlakoztatás hálózatra

- Ellenőrizze, hogy a készülék technikai adatai (lsd.: adattábla) megegyeznek e a helyi elektromos hálózattal.
- Csatlakoztassa a készüléket egyes, megfelelő biztosítókkal rendelkező földelt dugaljba. Ne csatlakoztassa a készüléket több aljzatú konnektorba.
- A csatlakozó kábelt úgy helyezze el, hogy senki se léphessen rá, és el sem botolhasson benne.
- Ne használja a készüléket külső időzítővel, vagy távirányítóval.

5.2 Használat

FIGYELMEZTETÉS!

A készülékben csak előre elkészített ételeket lehet melegíteni!

Az ételek esetében ügyelni kell arra, hogy higiéniai okokból ne tartsák azokat 2 óránál tovább melegen a készülékben (beleértve az elkészítési, tárolási és tálalási időt is)!

HU

Készülék előkészítése

1. Az első használat előtt alaposan tisztítsa meg a készüléket és tartozékait a **6 „Tisztítás”** pont alapján.
2. Az elmosott elemeket és a felületet alaposan szárítsa meg.
3. Csatlakoztassa a mellékelt fedőkonzolt a készülék hátsó részén lévő, mellékelt rögzítőelemhez.
4. Öntsön a friss vizet a tartályba a vízszintjelzőig.

FIGYELEM!

Soha ne használja a berendezést víz nélkül!

Ügyeljen arra, hogy a vízszint ne csökkenjen a maximális jelzés alá, hogy az edénytartályok ne ússzanak fel.

TIPP!

Öntsön meleg vizet a tartályba, ezzel időt és energiát spórolhat!

Üzembe helyezése és kezelés

5. Tegye a kívánt forró ételt egy megfelelő GN edénybe, majd helyezze azt a víztartályba.

FIGYELEM!

Működés közben a kiömlő folyadékok és ételek égési sérüléseket okozhatnak.

Ne töltse túl a GN-tartályt.

6. Helyezze a fedelet a GN-tartályra.
7. A tápkábelt mindig először a készülék IEC-csatlakozójához, majd a megfelelő egyetlen aljzathoz csatlakoztassa.

Az eszköz készen áll az ételek melegen tartására.

Hőmérséklet-szabályozás

A hőmérsékletet egy hőmérsékletszabályozó szabályozza (1-8. szint). A maximális hőmérséklet-beállítás úgy érhető el, ha a hőmérsékletszabályozót az óramutató járásával megegyező irányba, a "8" állásba forgatja el. Ezzel a beállítással a víztartályban lévő víz körülbelül 85 °C-ra melegszik fel. Fűtés közben a hőmérséklet-szabályozó melletti fűtésjelző lámpa világít. A jelzőfény kialszik, amikor a beállított hőmérsékletet elérte.

Amikor a víztartály hőmérséklete körülbelül 10 °C-kal csökken, az újramelegítés jelző lámpa ismét kigyullad, és a tartályban lévő víz újra felmelegszik a beállított hőmérsékletre.

Ha alacsonyabb edényhőmérsékletre van szükség, fordítsa a hőmérsékletszabályozót az óramutató járásával ellentétes irányba, 8 alatti értékre.

Az étel melegen tartása / tálalása

A GN-tartályban lévő ételt a víztartályban lévő víz felmelegítésével tartjuk melegen a kívánt ideig.

1. Szükség esetén a meleg ételt a melegítési fázis után vegye ki a készülékből.
2. Ehhez óvatosan vegye le a fedelet a víztartályról.
3. Tegye le a fedelet a fedél konzolra.

FIGYELEM! Égési sérülés veszélye!

A fedél levételekor és az edények eltávolításakor forró gőz távozhat, ami égési sérüléseket okozhat a kezeken.

A fedél és a tálalóedények eltávolításakor különös gondossággal kell eljárni.

4. Tálalja fel az ételt.
5. Miután kivette az ételt, helyezze vissza a fedelet a víztartályra, hogy megakadályozza a hőmérsékletvesztést.

Készülék kikapcsolása

FIGYELEM!

A forró víz megégetheti a kezét a víztartály kiürítésekor!

A víz kiöntése előtt hagyja kihűlni a készüléket és a víztartályban lévő vizet.

1. Ha a készüléket már nem kívánja használni, öntse ki a vizet a víztartályból.
2. Először húzza ki a dugót az aljzatból, majd húzza ki a tápkábelt az IEC-csatlakozóból.

6 Tisztítás

6.1 Tisztítás közbeni biztonsággal kapcsolatos jó tanácsok

- A készüléket a tisztítás előtt le kell csatlakoztatni az elektromos hálózatról.
- Hagyja teljesen kihűlni a készüléket.
- Vigyázzon, hogy a berendezésbe ne kerüljön víz. Ne merítse a készüléket tisztítás közben vízbe, vagy egyéb folyadékba. A készülék tisztításához ne használjon nyomás alatt lévő vízugarat!
- Ne használjon a készülék tisztításához semmilyen éles, vagy fém tárgyat (kés, villa, stb.). Az éles tárgyak megsérthetik a készüléket, az érintkezése elektromos áramot vezető részekkel pedig áramütéshez vezethet.
- Ne használjon a tisztításhoz semmilyen súrolószert, oldószer tartalmú, vagy maró hatású tisztító anyagot. Ezek megsérthetik a felületet.

6.2 Tisztítás

1. A készüléket rendszeresen tisztítani kell a munkanap végén, szükség szerint gyakrabban.
2. Vegye le a fedelet.
3. Vegye ki a GN-tartályt, és ürítse ki.
4. Távolítsa el a fedelet tartó konzolt.
5. Az eltávolított elemeket alaposan tisztítsa meleg vízzel, enyhe tisztítószer és puha törülőkendő, vagy szivacs használatával.
6. A megtisztított elemeket tiszta vízzel öblítse át.
7. Ürítse ki a víztartályt.
8. Törölje át a víztartályt kívül-belül puha, nedves ronggyal.
9. A készüléket és a megtisztított részeket puha konyharuhával alaposan szárítsa meg.
10. A tápkábelt csak enyhén nedves, puha ronggyal törölje le.
11. Intenzív használat esetén a víztartály aljáról rendszeresen el kell távolítani a vízkőlerakódásokat. Használjon ecetet vagy speciális vízkőoldót erre a célra. Tartsa be a szer gyártójának előírásait.

7 Leselejtezés

Elektromos készülék



Az elektromos készülékek ezen szimbólummal jelzettek. Az elektromos készülék a megfelelő és környezetkímélő módon kell megsemmisíteni és újrafeldolgozni. Ne dobjon ki elektromos készüléket a háztartási hulladékba. Csatlakoztassa le a készüléket az elektromos hálózatról és távolítsa el a készülékből a csatlakozó kábelt.

Az elektromos készüléket a kijelölt gyűjtőpontra adja le.