

1/1 1000 E



500831

Bartscher GmbH
Franz-Kleine-Str. 28
D-33154 Salzkotten
Německo

tel. +49 5258 971-0
fax: +49 5258 971-120
Servisní infolinka: +49 5258 971-197
www.bartscher.com



Verze: 5.0

Datum vyhotovení: 2024-07-16

Originální návod k obsluze

1	Bezpečnost.....	2
1.1	Vysvětlení výstražných vět.....	2
1.2	Bezpečnostní pokyny.....	3
1.3	Používání v souladu s určením.....	6
1.4	Používání v rozporu s určením.....	6
2	Všeobecné informace.....	7
2.1	Odpovědnost a záruka.....	7
2.2	Ochrana autorských práv.....	7
2.3	Prohlášení o shodě.....	7
3	Přeprava, obal a skladování.....	8
3.1	Kontrola dodávky.....	8
3.2	Obal.....	8
3.3	Skladování.....	8
4	Technická specifikace.....	9
4.1	Technická specifikace.....	9
4.2	Přehled podsestav zařízení.....	10
4.3	Funkce zařízení.....	10
5	Instalace a obsluha.....	11
5.1	Instalace.....	11
5.2	Obsluha.....	12
6	Čištění.....	15
6.1	Bezpečnostní pokyny pro čištění.....	15
6.2	Čištění.....	15
7	Recyklace.....	16



Před uvedením do provozu si přečtete návod k obsluze a pak jej uschováte v blízkosti zařízení!

Tento návod k obsluze popisuje instalaci, provoz a údržbu zařízení a představuje důležitý zdroj informací a odkazů. Znalost všech pokynů týkajících se bezpečnosti a obsluhy uvedených v tomto návodu je podmínkou pro bezpečné a správné používání zařízení. Kromě toho platí předpisy pro prevenci úrazů, bezpečnostní předpisy a právní předpisy platné v oblasti použití zařízení.

Před zahájením práce se zařízením, a zejména před jeho uvedením do provozu, si přečtete tento návod k obsluze, abyste předešli zranění osob a materiálním škodám. Nesprávné používání může způsobit poškození.

Tento návod k obsluze je nedílnou součástí výrobku a musí být neustále uchováván v bezprostřední blízkosti zařízení. Pokud zařízení předáte jiné osobě, nutně předejte tento návod k obsluze.

1 Bezpečnost

Zařízení bylo vyrobeno podle současných technických pravidel. Toto zařízení však může být nebezpečné, pokud se používá nesprávně nebo v rozporu s určením. Všechny osoby, které používají zařízení, musí dodržovat pokyny uvedené v návodu k obsluze a dodržovat bezpečnostní pokyny.

1.1 Vysvětlení výstražných vět

Důležité bezpečnostní pokyny a varování v tomto návodu k obsluze jsou uvedeny jako klíčové výstražné věty. Tyto pokyny bezpodmínečně dodržujte, abyste zabránili úrazům, nehodám a škodám na majetku.



NEBEZPEČÍ!

Výstražné slovo **NEBEZPEČÍ** upozorňuje na nebezpečí, která budou mít za následek smrt nebo vážný úraz, pokud se jim nevyhnete.



VAROVÁNÍ!

Výstražné slovo **VAROVÁNÍ** upozorňuje na nebezpečí, která budou mít za následek středně těžká nebo těžká zranění nebo smrt, pokud se jim nevyhnete.



UPOZORNĚNÍ!

Výstražné slovo **UPOZORNĚNÍ** upozorňuje na nebezpečí, která mohou mít za následek lehké až těžké zranění nebo smrt, pokud se jim nevyhnete.

POZOR!

Výstražné slovo **POZOR** znamená možné škody na majetku, ke kterým může dojít v případě nedodržování bezpečnostních pokynů.

OZNÁMENÍ!

Symbol **OZNÁMENÍ** seznamuje uživatele s dalšími informacemi a pokyny ohledně používání zařízení.

CZ

1.2 Bezpečnostní pokyny

Elektrický proud

- Příliš vysoké síťové napětí nebo nesprávná instalace mohou způsobit úraz elektrickým proudem.
- Zařízení připojte pouze tehdy, když údaje na typovém štítku odpovídají síťovému napětí.
- Abyste zabránili elektrickému zkratu, udržujte zařízení v suchu.
- Pokud dojde k poruše během provozu, okamžitě odpojte zařízení od elektrického napájení.
- Nedotýkejte se zástrčky zařízení mokřýma rukama.
- Nikdy se nedotýkejte zařízení, pokud spadlo do vody. Ihned odpojte zařízení od elektrického napájení.
- Veškeré opravy a otevírání krytu mohou provádět pouze odborníci a specializované servisy.
- Zařízení nepřenášejte za napájecí kabel.

- Napájecí kabel nevystavujte zdrojům tepla a ostrým hranám.
- Napájecí kabel neohýbejte, nemačkejte a nezavazujte.
- Napájecí kabel vždy zcela rozviňte.
- Nikdy nestavějte zařízení nebo jiné předměty na napájecí kabel.
- Chcete-li odpojit zařízení od elektrického napájení, vždy uchopte zástrčku.
- Síťový kabel pravidelně kontrolujte z hlediska poškození. Zařízení nepoužívejte s poškozeným síťovým kabelem. Pokud je kabel poškozen, pak aby se zabránilo nebezpečí, dejte jej vyměnit kvalifikovanému elektrikáři nebo servisu.

Hořlavé materiály

- Zařízení nikdy nevystavujte vysokým teplotám, jako např. sporák, trouba, otevřený plamen, topné zařízení atp.
- Zařízení čistěte pravidelně, abyste předešli nebezpečí požáru.
- Zařízení nezakrývejte např. hliníkovou fólií nebo utěrkami.
- Zařízení používejte pouze s dodanými materiály a příslušným nastavením teploty. Materiály, potraviny a zbytky potravin v zařízení se mohou vznítit.
- Zařízení nikdy nepoužívejte v blízkosti hořlavých, lehce zápalných látek, např. benzin, líh, alkohol. Vysoká teplota způsobuje odpaření těchto materiálů a v následku styku se zdroji vznícení může dojít k vyhoření.
- V případě požáru odpojte zařízení od zdroje napájení před provedením vhodných protipožárních opatření. Pokud je zařízení připojeno k elektrické síti, nikdy oheň nehaste vodou. Po uhašení zajistěte dostatečný přísun čerstvého vzduchu.

Horké povrchy

- Povrchy zařízení se během provozu zahřívají. Existuje nebezpečí popálení. Také po vypnutí se udržuje vysoká teplota.
- Nedotýkejte se horkých povrchů zařízení. Používejte dostupné ovládací prvky a úchyty.
- Zařízení čistěte a přenášejte pouze po úplném vychladnutí.
- Na horké povrchy nelijte studenou vodu ani hořlavé kapaliny.

Provoz pouze pod dohledem

- Zařízení používejte pouze pod dohledem.
- Vždy zůstávejte v bezprostřední blízkosti zařízení.

Obsluhující personál

- Zařízení může obsluhovat pouze kvalifikovaný a zaškolený odborný personál.
- Toto zařízení nesmí obsluhovat osoby (včetně dětí) s omezenými fyzickými, smyslovými nebo duševními schopnostmi a osoby s omezenými zkušenostmi a/nebo omezenými znalostmi.
- Děti mějte pod dohledem, abyste měli jistotu, že si nehrají se zařízením ani jej nezapínají.

Nesprávné používání

- Nesprávné nebo zakázané použití může poškodit zařízení.
- Zařízení používejte pouze v bezpečném a technicky dokonalém stavu.
- Zařízení používejte pouze tehdy, když je přípojka v dokonalém stavu zajišťujícím bezpečný provoz.
- Zařízení používejte pouze v čistém stavu.
- Používejte pouze originální náhradní díly. V zařízení neprovádějte sami žádné opravy.
- V zařízení neprovádějte žádné úpravy ani změny.

1.3 Používání v souladu s určením

Jakékoli použití zařízení nad rámec následujícího určeného použití a/nebo jiného použití je zakázáno a považuje se za používání v rozporu s určením.

Následující použití je v souladu s určením:

- Udržování připraveného jídla teplé ve vhodné GN nádobě.

1.4 Používání v rozporu s určením

Používání v rozporu s určením může vést ke zranění osob a materiálním škodám způsobeným nebezpečným elektrickým napětím, požárem a vysokými teplotami. Pomocí zařízení provádějte pouze práce, které jsou popsány v tomto návodu.

Následující použití je v rozporu s určením:

- příprava pokrmů
- příprava teplé nebo horké vody
- nalévání a ohřívání hořlavých, zdraví škodlivých a snadno prchavých tekutin nebo látek atp.

2 Všeobecné informace

2.1 Odpovědnost a záruka

Všechny informace a pokyny uvedené v tomto návodu k obsluze byly sestaveny se zohledněním platných předpisů, aktuálního stavu techniky a také našich dlouholetých znalostí a zkušeností. Při objednání speciálních modelů nebo dodatečných možností a při použití nejnovějších technických znalostí se může dodané zařízení za určitých okolností lišit od popsaných vysvětlivek a výkresů uvedených v tomto návodu k obsluze.

Výrobce nenese žádnou odpovědnost za škody a závady vyplývající z:

- nedodržování pokynů,
- používání v rozporu s určením,
- provádění technických změn uživatelem,
- používání neschválených náhradních dílů.

Vyhrazujeme si právo provádět technické změny výrobku jako součást zlepšení použitelnosti a dalšího vývoje.

2.2 Ochrana autorských práv

Návod k obsluze a v něm uvedené obsah, obrázky, fotografie a další ilustrace jsou chráněny autorským právem. Bez získání písemného souhlasu výrobce je zakázáno kopírovat obsah návodu k obsluze v jakékoli formě a jakýmkoli způsobem (včetně částí) a využívat a/nebo poskytovat jeho obsah třetím osobám. Porušení výše uvedeného bude mít za následek povinnost náhrady škody. Další nároky jsou vyhrazeny.

2.3 Prohlášení o shodě

Zařízení vyhovuje platným normám a směrnicím Evropské unie. Potvrzuje to ES prohlášení o shodě. Bude-li třeba, rádi vám zašleme odpovídající prohlášení o shodě.

3 Přeprava, obal a skladování

3.1 Kontrola dodávky

Po dodání zásilky ihned zkontrolujte, zda je zařízení kompletní a zda nebylo poškozeno během přepravy. V případě zjištění viditelného poškození při přepravě odmítněte převzít zařízení nebo jej převezměte s výhradou. Na přepravním dokladu / dodacím listu kurýrní firmy popište poškození a podejte reklamaci. Skryté vady nahlaste ihned po jejich zjištění, protože odškodnění lze uplatnit pouze v rámci platných lhůt pro podání reklamace.

Pokud chybí součásti nebo příslušenství, kontaktujte prosím náš klientský servis.

3.2 Obal

Nevyhadzujte kartonovou krabici. Můžete ji potřebovat pro úschovu zařízení, při stěhování nebo pro zaslání zařízení do našeho servisního střediska v případě poškození.

Obal a jednotlivé komponenty jsou vyrobeny z recyklovatelných materiálů. Jsou to zejména plastové fólie a sáčky, obal z kartonu.

Při likvidaci obalu dodržujte předpisy platné vdané zemi. Obalový materiál vhodný pro opětovné využití odevzdejte k recyklaci.

3.3 Skladování

Obal nechte zavřený do okamžiku instalace zařízení a při uchovávání dodržujte vnější označení znázorňující způsob postavení a skladování. Obal uchovávejte v následujících podmínkách:

- v uzavřených místnostech
- v suchém a bezprašném prostředí
- mimo dosah agresivních přípravků
- na místě chráněném proti slunečnímu záření
- na místě chráněném proti mechanickým otřesům.

Při delším skladování (déle než tři měsíce) pravidelně kontrolujte stav všech součástí a obalů. Bude-li třeba, obal vyměňte za nový.

4 Technická specifikace

4.1 Technická specifikace

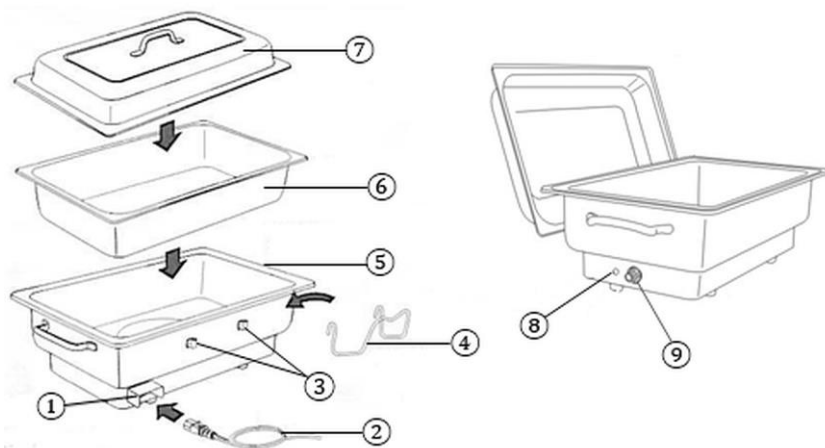
Název:	Chafing-Dish 1/1 1000 E
Číslo výrobku:	500831
Materiál:	chromniklová ocel
Materiál víka:	chromniklová ocel
Materiál rukojeti:	chromniklová ocel
Objem v l:	13,5
Gastronomická norma:	1/1
Max. hloubka GN nádoby v mm:	100
Teplotní rozsah od – do v °C:	30 - 85
Napětí/příkon:	0,840-1,0 kW 220-240 V 50/60 Hz
Rozměry (š x h x v) v mm:	623 x 356 x 285
Hmotnost v kg:	8,3

Technické změny vyhrazeny!

Verze / vlastnosti

- Druh ohřívání: elektrické
- Řízení: elektronické, otočný regulátor
- Funkce: udržování tepla
- Regulace teploty:
 - 8 úrovní
 - termostatická
- Kontrolka: nahřívání
- Provedení víka: odnímatelné, s rukojetí
- V sadě:
 - 1 držák víka
 - 1 GN nádoba

4.2 Přehled podsestav zařízení



Obr. 1

- | | |
|---|------------------------|
| 1. Konektor IEC | 2. Napájecí kabel |
| 3. Upevnění držáku víka | 4. Držák víka |
| 5. Nádrž na vodu se 2 rukojetmi pro přenášení | 6. GN nádoba |
| 7. Víko s úchytem | 8. Kontrolka rozehrátí |
| 9. Regulátor teploty | |

4.3 Funkce zařízení

Zařízení je určeno pro udržování připraveného jídla v teple při nastavené teplotě a je vhodné pro podávání horkých jídel v bufetech, cateringu nebo při eventové obsluze.

5 Instalace a obsluha

5.1 Instalace

Vybalení / instalace

- Zařízení vybalte a odstraňte veškerý obalový materiál a také přepravní pojistky.



UPOZORNĚNÍ!

Nebezpečí udušení!

Znemožněte dětem přístup k obalovým materiálům, jako jsou plastové sáčky a polystyrenové prvky.

- Bude-li třeba, odstraňte ze zařízení ochrannou fólii. Ochrannou fólii stahujte pomalu, aby nezůstaly zbytky lepidla. Případné zbytky lepidla odstraňte vhodným rozpouštědlem.
- Dávejte pozor, abyste nepoškodili typový štítek a výstražné pokyny na zařízení.
- Zařízení **nikdy** neumísťujte do vlhkých nebo mokřých prostor.
- Zařízení postavte tak, aby zástrčka byla snadno přístupná, bude-li třeba rychle odpojit zařízení.
- Zařízení postavte na povrch s následujícími vlastnostmi:
 - rovný, dostatečně nosný, vodotěsný, suchý a žáruvzdorný
 - dostatečně velký, aby bylo možné bez překážek obsluhovat zařízení
 - snadno přístupný
 - s dobrou cirkulací vzduchu.
- Udržujte dostatečnou vzdálenost od okrajů stolu. Zařízení by se mohlo převrátit a spadnout.
- Dodržujte minimální vzdálenost 20 cm od hořlavých stěn a předmětů.

Připojení k elektrickému proudu

- Zkontrolujte, zda technické parametry zařízení (viz typový štítek) odpovídají parametrům místní elektrické sítě.
- Zařízení připojte do samostatné, dostatečně zabezpečené zásuvky s ochranným kolíkem. Zařízení nepřipojujte k vícenásobné zásuvce.
- Napájecí kabel položte tak, aby nikdo nemohl na něho stoupnout nebo o něj zakopnout.
- Zařízení nepoužívejte s externím časovačem nebo dálkovým ovladačem.

5.2 Obsluha

UPOZORNĚNÍ!

V zařízení lze ohřívat pouze předem připravené pokrmy!

Zajistěte, aby z hygienických důvodů nebyla jídla v zařízení udržována v teple déle než 2 hodiny (včetně doby přípravy, uchovávání a podávání)!

Příprava zařízení

1. Před prvním použitím důkladně vyčistěte zařízení a příslušenství v souladu s pokyny uvedenými v kapitole **6 „Čištění“**.
2. Umyté součásti a povrchy důkladně osušte.
3. Připevněte přiloženou podpěru víka k držáku na zadní straně zařízení.
4. Nalijte do nádrže čerstvou vodu maximálně po značku hladiny vody.

POZOR!

Nikdy nepoužívejte zařízení bez vody!

Ujistěte se, že hladina vody neklesne pod značku max., aby nádoby s jídlem neplavaly.

TIP!

Do zásobníku na vodu nalijte teplou vodu, ušetříte čas a energii!

Instalace a obsluha

5. Vložte horké jídlo, které potřebujete, do vhodné nádoby GN a následně je vložte do zásobníku na vodu.

VAROVÁNÍ!

Během provozu mohou rozlité tekutiny a potraviny způsobit popáleniny.

Nepřeplňujte příliš GN nádobu.

6. Umístěte víko na GN nádobu.
7. Vždy nejprve připojte napájecí kabel do IEC konektoru zařízení a poté do vhodné samostatné zásuvky.

Zařízení je nyní připraveno pro udržování teploty pokrmů.

Nastavování teploty

Regulace teploty se provádí pomocí regulátoru teploty (úrovně 1 - 8). Maximálního nastavení teploty můžete dosáhnout otočením regulátoru teploty vpravo do polohy „8“. Při tomto nastavení se voda v zásobníku na vodu ohřeje asi na 85°C. Během nahřívání svítí kontrolka nahřívání vedle regulátoru teploty. Po dosažení nastavené teploty kontrolka zhasne.

Jakmile teplota vody v zásobníku na vodu klesne asi o 10°C, kontrolka ohřevu se opět rozsvítí a voda v zásobníku se znovu ohřeje na nastavenou teplotu.

Pokud chcete nižší teplotu jídel, otočte regulátor teploty proti směru chodu hodinových ručiček, na nastavení pod 8.

Udržování jídel v teple / podávání

Pokrmu v GN nádobě se udržují v teple ohříváním vody v zásobníku na vodu přes požadovanou dobu.

1. V případě potřeby vyjměte teplé pokrmy ze zařízení po fázi ohřevu.
2. Chcete-li to provést, opatrně sejměte víko z nádrže na vodu.
3. Umístěte víko na podpěru víka.

VAROVÁNÍ! Nebezpečí opaření!

Při sejmutí víka a vyjmutí jídla může unikat horká pára a způsobit popáleniny rukou.

Během odstraňování víka a podávání jídel buďte velmi opatrní.

4. Servírujte teplé pokrmy.
5. Po výdeji jídla umístěte víko zpět na nádrž na vodu, abyste zabránili ztrátě teploty.

Vypínání zařízení

VAROVÁNÍ!

Během vyprazdňování nádrže na vodu si můžete horkou vodou popálit ruce!

Před vyléváním vody, nechte zařízení a vodu v zásobníku na vodu vychladnout.

1. Pokud se zařízení již nepoužívá, vyprázdněte vodu z nádržky na vodu.
2. Nejprve vytáhněte zástrčku ze zásuvky a následně odpojte napájecí kabel z IEC konektoru.

6 Čištění

6.1 Bezpečnostní pokyny pro čištění

- Před čištěním odpojte zařízení od elektrického napájení.
- Zařízení nechte úplně vychladnout.
- Dávejte pozor, aby do zařízení nepronikla voda. Při čištění neponořujte zařízení do vody nebo jiných tekutin. K čištění zařízení nepoužívejte proud vody pod tlakem.
- K čištění zařízení nepoužívejte žádné špičaté nebo kovové předměty (nůž, vidličku atp.). Ostré předměty mohou poškodit zařízení a při styku s vodivými částmi může dojít k úrazu elektrickým proudem.
- K čištění nepoužívejte žádné abrazivní prostředky obsahující rozpouštědla nebo louhy. Mohou poškodit povrch.

6.2 Čištění

1. Zařízení čistěte pravidelně na konci pracovního dne, bude-li třeba, i častěji.
2. Sejměte víko.
3. Vyjměte GN nádobu a vyprázdněte ji.
4. Odstraňte podpěru víka.
5. Odstraněné součásti důkladně vyčistěte teplou vodou, jemným čisticím prostředkem a měkkým hadříkem nebo houbou.
6. Vyčištěné díly opláchněte čistou vodou.
7. Vyprázdněte zásobník na vodu.
8. Otřete nádržku na vodu zevnitř i zvenčí měkkým, vlhkým hadříkem.
9. Očištěné zařízení a jednotlivé součásti důkladně osušte měkkým hadříkem.
10. Napájecí kabel otřete pouze mírně navlhčeným, měkkým hadříkem.
11. Při intenzivním používání pravidelně odstraňujte usazeniny vodního kamene ze dna zásobníku na vodu. Za tímto účelem použijte ocet nebo speciální odstraňovač vodního kamene. Dodržujte pokyny výrobce prostředku.

7 Recyklace

Elektrická zařízení



Elektrická zařízení jsou označena tímto symbolem. Elektrická zařízení se musí recyklovat a likvidovat řádně a způsobem šetrným k životnímu prostředí. Elektrická zařízení nevyhazujte společně s domácím odpadem. Zařízení odpojte od elektrického napájení a od zařízení uřízněte napájecí kabel.

Elektrická zařízení odevzdávejte na určená sběrná místa.