



WB2110 / 200261



WB3110 / 200262

Bedienungsanleitung

Speiseausgabewagen

Seite 1 bis 20

D/A/CH

Instruction manual

Food service cart

from page 21 to 40

GB/UK

Mode d'emploi

Chariot bain-marie

de page 41 à page 60

F/B/CH

Manuale di utilizzo

Carrello per servizio

pagine da 61 a 80

I/CH

Instrucciones de uso

Carro bañomaría

de la página 81 a la 100

E

Gebruiksaanwijzing

Voedseltransportwagen

blz. 101 t/m 120

NL/B

Instrukcja obsługi

Wózek do wydawania potraw

strony od 121 do 140

PL

DEUTSCH

Inhaltsverzeichnis

1. Sicherheit.....	2
1.1 Symbolerklärung	2
1.2 Sicherheitshinweise.....	3
1.3 Bestimmungsgemäße Verwendung.....	7
2. Allgemeines	8
2.1 Haftung und Gewährleistung	8
2.2 Urheberschutz	8
2.3 Konformitätserklärung	8
3. Transport, Verpackung und Lagerung	9
3.1 Transportinspektion	9
3.2 Verpackung	9
3.3 Lagerung	9
4. Technische Daten.....	10
4.1 Baugruppenübersicht	10
4.2 Technische Angaben.....	12
5. Installation und Bedienung	14
5.1 Installation	14
5.2 Bedienung	15
6. Reinigung und Wartung.....	18
7. Entsorgung	20

Bartscher GmbH
Franz-Kleine-Str. 28
33154 Salzkotten
Germany

Tel.: +49 (0) 5258 971-0
Fax: +49 (0) 5258 971-120

Service-Hotline: 0180 5 971 197
(14ct/Min. aus dem deutschen Festnetz)



Die Gebrauchsanleitung vor Inbetriebnahme lesen und griffbereit am Gerät aufbewahren!

Diese Gebrauchsanleitung beschreibt die Installation, Bedienung und Wartung des Gerätes und dient als wichtige Informationsquelle und Nachschlagewerk.

Die Kenntnis aller in ihr enthaltenen Sicherheitshinweise und Handlungsanweisungen schafft die Voraussetzung für das sichere und sachgerechte Arbeiten mit dem Gerät.

Darüber hinaus sind die für den Einsatzbereich des Gerätes geltenden örtlichen Unfallverhütungsvorschriften und allgemeinen Sicherheitsbestimmungen einzuhalten.

Die Gebrauchsanleitung ist Produktbestandteil und in unmittelbarer Nähe des Gerätes für das Installations-, Bedienungs-, Wartungs- und Reinigungspersonal jederzeit zugänglich aufzubewahren.

Wenn das Gerät an eine dritte Person weitergegeben wird, muss die Gebrauchsanleitung mit ausgehändigt werden.

1. Sicherheit

Das Gerät ist nach den derzeit gültigen Regeln der Technik gebaut. Es können jedoch von diesem Gerät Gefahren ausgehen, wenn es unsachgemäß oder nicht bestimmungsgemäß verwendet wird.

Alle Personen, die das Gerät benutzen, müssen sich an die Angaben in der Gebrauchsanleitung halten und die Sicherheitshinweise beachten.

1.1 Symbolerklärung

Wichtige sicherheits- und gerätetechnische Hinweise sind in dieser Gebrauchsanleitung durch Symbole gekennzeichnet. Die Hinweise sind unbedingt zu befolgen, um Unfälle, Personen- und Sachschäden zu vermeiden.



GEFAHR!

Dieses Symbol macht auf unmittelbar drohende Gefahr aufmerksam, die zu schweren Körperverletzungen oder zum Tod führt.



WARNUNG!

Dieses Symbol kennzeichnet gefährliche Situationen, die zu schweren Körperverletzungen oder zum Tod führen können.



HEISSE OBERFLÄCHE!

Dieses Symbol macht auf die heiße Oberfläche des Gerätes während des Betriebes aufmerksam. Bei Nichtbeachten besteht Verbrennungsgefahr!



VORSICHT!

Dieses Symbol kennzeichnet möglicherweise gefährliche Situationen, die zu leichten Verletzungen führen oder Beschädigung, Fehlfunktionen und/oder Ausfall des Gerätes zur Folge haben können.



HINWEIS!

Dieses Symbol hebt Tipps und Informationen hervor, die für eine effiziente und störungsfreie Bedienung des Gerätes zu beachten sind.

1.2 Sicherheitshinweise

- Dieses Gerät ist nicht bestimmt, durch Personen (einschließlich Kinder) mit eingeschränkten physischen, sensorischen oder geistigen Fähigkeiten oder mangels Erfahrung und/oder mangels Wissen benutzt zu werden, es sei denn, sie werden durch eine für die Sicherheit zuständige Person beaufsichtigt oder erhalten von ihr Anweisungen, wie das Gerät zu benutzen ist.
- Kinder sollten beaufsichtigt werden, um sicherzustellen, dass sie nicht mit dem Gerät spielen oder dieses in Betrieb nehmen.
- Lassen Sie das Gerät während des Betriebes **niemals** unbeaufsichtigt.
- Halten Sie Verpackungsmaterialien wie Plastikbeutel und Styroporsteile außerhalb der Reichweite von Kindern.
Erstickungsgefahr!
- Das Gerät nur in geschlossenen Räumen betreiben.

- Das Gerät darf nur in technisch einwandfreiem und betriebs-sicherem Zustand betrieben werden. Bei einer Funktionsstörung trennen Sie das Gerät sofort von der Stromversorgung und benachrichtigen Sie den Kundendienst.
- Wartungs- und Reparaturarbeiten dürfen nur von qualifizierten Fachleuten unter Verwendung von Original-Ersatz- und Zubehörteilen ausgeführt werden. **Versuchen Sie niemals, selber an dem Gerät Reparaturen durchzuführen!**
- Keine Zubehör- und Ersatzteile verwenden, die nicht vom Hersteller empfohlen wurden. Diese könnten eine Gefahr für den Benutzer darstellen oder Schäden am Gerät verursachen und zu Personenschäden führen, zudem erlischt die Gewährleistung.
- Zur Vermeidung von Gefährdungen und zur Sicherung der optimalen Leistung dürfen am Gerät weder Veränderungen noch Umbauten vorgenommen werden, die durch den Hersteller nicht ausdrücklich genehmigt worden sind.



GEFAHR durch elektrischen Strom!

Zur Vermeidung der Gefahr die aufgeführten Sicherheitshinweise befolgen:

- Achten Sie darauf, dass das Netzkabel nicht mit Wärmequellen bzw. scharfen Kanten in Berührung kommt. Netzkabel nicht vom Tisch oder von der Theke herunter hängen lassen. Netzkabel so verlegen, dass niemand auf das Netzkabel treten oder darüber stolpern kann.
- Das Netzkabel nicht knicken, quetschen, verknoten, immer vollständig abwickeln. Stellen Sie niemals das Gerät oder andere Gegenstände auf das Netzkabel.
- Das Netzkabel nicht auf Teppichboden oder andere brennbare Stoffe verlegen. Netzkabel nicht abdecken, von Arbeitsbereichen fernhalten und nicht in Wasser oder andere Flüssigkeiten eintauchen.

- Überprüfen Sie das Netzkabel regelmäßig auf Beschädigungen. Benutzen Sie das Gerät nicht, wenn das Netzkabel beschädigt ist. Wenn dieses Schäden aufweist, muss es durch den Kundendienst oder einen qualifizierten Elektriker ausgetauscht werden, um Gefährdungen zu vermeiden.
- Ziehen Sie die Anschlussleitung immer am Netzstecker aus der Steckdose, nicht am Netzkabel selbst.
- Tragen, heben oder bewegen Sie das Gerät niemals am Netzkabel.
- Öffnen Sie auf keinen Fall das Gehäuse des Gerätes. Werden Spannung führende Anschlüsse berührt und der elektrische und mechanische Aufbau verändert, besteht **Stromschlaggefahr**.
- Keine ätzenden Reinigungsmittel verwenden und darauf achten, dass kein Wasser in das Gerät eindringt.
- Nehmen Sie das Gerät **nicht** mit feuchten Händen oder auf nassem Boden stehend in Betrieb.
- Trennen Sie das Gerät von der Stromversorgung,
 - wenn Sie das Gerät nicht benutzen,
 - wenn während des Betriebes eine Störung auftritt,
 - bevor Sie das Gerät reinigen.



HEIßE OBERFLÄCHE! Verbrennungsgefahr!

Zur Vermeidung der Gefahr die aufgeführten Sicherheitshinweise befolgen:

- Während des Betriebes werden das Gehäuse und die GN-Behälter sehr heiß. Berühren Sie diese nicht mit bloßen Händen. Benutzen Sie zum Versetzen des Gerätes den vorgesehenen Schiebegriff.
- Auch nach dem Ausschalten ist das Gerät noch längere Zeit heiß, lassen Sie das Gerät ausreichend abkühlen, bevor Sie es reinigen oder an einen anderen Platz versetzen.



WARNUNG! Verbrühungsgefahr!

Zur Vermeidung der Gefahr die aufgeführten Sicherheitshinweise befolgen:

- Das Wasser in den Warmhaltebecken wird während des Betriebes sehr heiß, lassen Sie das Wasser zuerst abkühlen, bevor Sie dieses ablassen.
- Aufsteigender Dampf beim Öffnen der GN-Behälter kann zur Verbrühungen von Gesicht, Hände oder Arme führen. Seien Sie vorsichtig beim Abnehmen der Deckel, ziehen Sie Schutzhandschuhe an.



WARNUNG! Brand- oder Explosionsgefahr!

Zur Vermeidung der Gefahr die aufgeführten Sicherheitshinweise befolgen:

- Betreiben Sie das Gerät **niemals** in der Nähe von brennbaren, leicht entzündlichen Materialien (z. B. Benzin, Spiritus, Alkohol, etc.). Durch die Hitze verdampfen diese und es kann bei Kontakt mit Zündquellen zu Verpuffungen kommen, die zu schweren Personen- und Sachschäden führen.
- Sollte ein Brand entstehen, trennen Sie das Gerät von der Stromversorgung, bevor Sie geeignete Maßnahmen zur Brandbekämpfung einleiten. Sorgen Sie für ausreichend Frischluftzufuhr.

Achtung: Das Feuer niemals mit Wasser löschen, wenn das Gerät an die Stromversorgung angeschlossen ist.

Stromschlaggefahr!

1.3 Bestimmungsgemäße Verwendung



VORSICHT!

Das Gerät ist für den gewerblichen Gebrauch konzipiert und gebaut und darf nur von qualifiziertem Fachpersonal in Küchenbetrieben bedient werden.

Die Betriebssicherheit des Gerätes ist nur bei bestimmungsgemäßer Verwendung entsprechend der Angaben in der Gebrauchsanleitung gewährleistet.

Alle technischen Eingriffe, auch die Montage und die Instandhaltung sind ausschließlich von qualifiziertem Kundendienst vorzunehmen.

Der **Speiseausgabewagen** ist nur zum **Warmhalten von Speisen** in geeigneten GN-Behältern bestimmt.



VORSICHT!

Jede über die bestimmungsgemäße Verwendung hinausgehende und/oder andersartige Verwendung des Gerätes ist untersagt und gilt als nicht bestimmungsgemäß.

Ansprüche jeglicher Art gegen den Hersteller und/oder seine Bevollmächtigten wegen Schäden aus nicht bestimmungsgemäßer Verwendung des Gerätes sind ausgeschlossen.

Für alle Schäden bei nicht bestimmungsgemäßer Verwendung haftet allein der Betreiber.

2. Allgemeines

2.1 Haftung und Gewährleistung

Alle Angaben und Hinweise in dieser Gebrauchsanleitung wurden unter Berücksichtigung der geltenden Vorschriften, des aktuellen ingenieurtechnischen Entwicklungsstandes sowie unserer langjährigen Erkenntnisse und Erfahrungen zusammengestellt.

Die Übersetzungen der Gebrauchsanleitung wurden ebenfalls nach bestem Wissen erstellt. Eine Haftung für Übersetzungsfehler können wir jedoch nicht übernehmen. Maßgebend ist die beiliegende deutsche Version dieser Gebrauchsanleitung.

Der tatsächliche Lieferumfang kann bei Sonderausführungen, der Inanspruchnahme zusätzlicher Bestelloptionen oder auf Grund neuester technischer Änderungen u. U. von den hier beschriebenen Erläuterungen und zeichnerischen Darstellungen abweichen.



VORSICHT!

Diese Gebrauchsanleitung ist vor Beginn aller Arbeiten am und mit dem Gerät, insbesondere vor der Inbetriebnahme, sorgfältig durchzulesen!

Der Hersteller übernimmt **keine Haftung** für Schäden und Störungen bei:

- Nichtbeachtung der Anweisungen zur Bedienung und Reinigung;
- nicht bestimmungsgemäßer Verwendung;
- technischen Änderungen durch den Benutzer;
- Verwendung nicht zugelassener Ersatzteile.

Technische Änderungen am Produkt im Rahmen der Verbesserung der Gebrauchseigenschaften und der Weiterentwicklung behalten wir uns vor.

2.2 Urheberrecht

Die Gebrauchsanleitung und die in ihr enthaltenen Texte, Zeichnungen, Bilder und sonstigen Darstellungen sind urheberrechtlich geschützt. Vervielfältigungen in jeglicher Art und Form – auch auszugsweise – sowie die Verwertung und/oder Mitteilung des Inhaltes sind ohne schriftliche Freigabeerklärung des Herstellers nicht gestattet. Zuwiderhandlungen verpflichten zu Schadensersatz. Weitere Ansprüche bleiben vorbehalten.



HINWEIS!

Die grafischen Darstellungen in dieser Anleitung können unter Umständen leicht von der tatsächlichen Ausführung des Gerätes abweichen.

2.3 Konformitätserklärung



Das Gerät entspricht den aktuellen Normen und Richtlinien der EU. Dies bescheinigen wir in der EG-Konformitätserklärung. Bei Bedarf senden wir Ihnen gern die entsprechende Konformitätserklärung zu.

3. Transport, Verpackung und Lagerung

3.1 Transportspektion

Lieferung bei Erhalt unverzüglich auf Vollständigkeit und Transportschäden prüfen. Bei äußerlich erkennbarem Transportschaden Lieferung nicht oder nur unter Vorbehalt entgegen nehmen.

Schadensumfang auf Transportunterlagen/Lieferschein des Transporteurs vermerken. Reklamation einleiten.

Verdeckte Mängel sofort nach Erkennen reklamieren, da Schadensersatzansprüche nur innerhalb der geltenden Reklamationsfristen geltend gemacht werden können.

3.2 Verpackung

Werfen Sie den Umkarton Ihres Geräts nicht weg. Sie benötigen ihn eventuell zur Aufbewahrung, beim Umzug oder wenn Sie das Gerät bei eventuellen Schäden an unsere Service-Stelle senden müssen. Entfernen Sie vor der Inbetriebnahme das äußere und innere Verpackungsmaterial vollständig vom Gerät.



HINWEIS!

Falls Sie die Verpackung entsorgen möchten, beachten Sie die in Ihrem Land geltenden Vorschriften. Führen Sie wieder verwertbare Verpackungsmaterialien dem Recycling zu.

Bitte prüfen Sie, ob das Gerät und das Zubehör vollständig sind. Falls irgendwelche Teile fehlen sollten, nehmen Sie bitte mit unserem Kundenservice Kontakt auf.

3.3 Lagerung

Packstücke bis zur Installation verschlossen und unter Beachtung der außen angebrachten Aufstell- und Lagermarkierung aufbewahren.

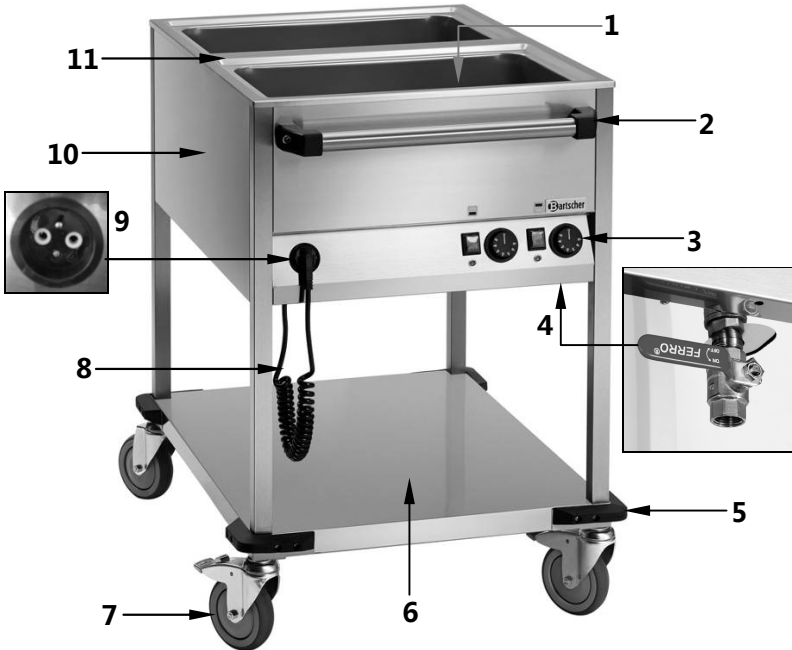
Packstücke nur unter folgenden Bedingungen lagern:

- nicht im Freien aufbewahren,
- trocken und staubfrei aufbewahren,
- keinen aggressiven Medien aussetzen,
- vor Sonneneinstrahlung schützen,
- mechanische Erschütterungen vermeiden,
- bei längerer Lagerung (> 3 Monate) regelmäßig allgemeinen Zustand aller Teile und der Verpackung kontrollieren, bei Erfordernis auffrischen oder erneuern.

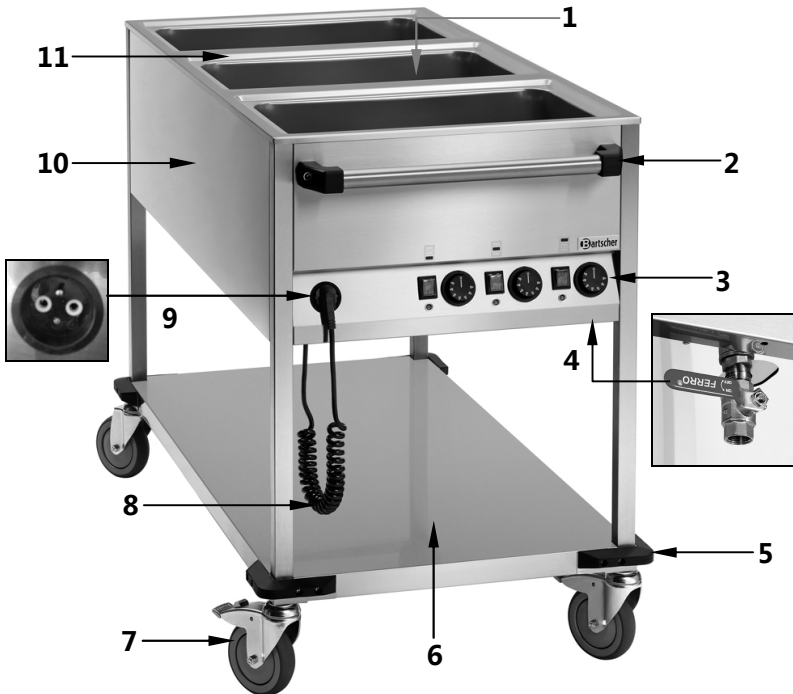
4. Technische Daten

4.1 Baugruppenübersicht

Speiseausgabewagen WB2110 / 200261



- 1 Warmhaltebecken (2)
- 2 Schiebegriff
- 3 Bedienblende
- 4 Wasserablaufhahn (2)
- 5 Stoßschutz
- 6 Abstellbord
- 7 Lenkrollen (4)
- 8 Spiralkabel
- 9 Netzsteckerbuchse
- 10 Gehäuse
- 11 Steg zwischen Warmhaltebecken (1)

Speisenausgabewagen WB3110 / 200262

- 1** Warmhaltebecken (3)
- 2** Schiebegriff
- 3** Bedienblende
- 4** Wasserablaufhahn (3)
- 5** Stoßschutz
- 6** Abstellbord
- 7** Lenkrollen (4)
- 8** Spiralkabel
- 9** Netzsteckerbuchse
- 10** Gehäuse
- 11** Stege zwischen Warmhaltebecken (2)

4.2 Technische Angaben

Bezeichnung	Speisenausgabewagen WB2110
Art.-Nr.:	200261
Material:	CNS 18/10
Ausführung:	<ul style="list-style-type: none">▪ 2 Warmhaltebecken für 1/1 GN,<ul style="list-style-type: none">- 200 mm tief, tiefgezogen- nassbeheizt- mit Wasserablaufhahn▪ Abstellbord, B 600 x T 730 x H 370 mm▪ Thermostat▪ EIN-/AUS Schalter mit Kontrolllampe▪ Aufheizkontrolllampe▪ 4 Lenkrollen Ø 125 mm, 2 mit Feststellern▪ Spiralkabel: 1,1 m▪ fertig montiert
Anschlusswert:	1,4 kW / 230 V 50-60 Hz
Temperaturregelung:	stufenlos, Heizzonen getrennt regelbar
Temperaturbereich:	30 °C - 90 °C
Schutzart:	IP24
Maximale Gesamtbelastung:	200 kg
Maximale Belastung Abstellbord:	100 kg bei gleichmäßiger Verteilung
Abmessungen Gerät:	B 655 x T 900 x H 910 mm
Gewicht:	38,8 kg

Technische Änderungen vorbehalten!

*****Lieferung ohne GN-Behälter!**

Bezeichnung	Speisenausgabewagen WB3110
Art.-Nr.:	200262
Material:	CNS 18/10
Ausführung:	<ul style="list-style-type: none">▪ 3 Warmhaltebecken für 1/1 GN<ul style="list-style-type: none">- 200 mm tief, tiefgezogen- nassbeheizt- mit Wasserablaufhahn▪ Abstellbord, B 600 x T 1135 x H 370 mm▪ Thermostat▪ EIN-/AUS Schalter mit Kontrolllampe▪ Aufheizkontrolllampe▪ 4 Lenkrollen Ø 125 mm, 2 mit Feststellern▪ Spiralkabel: 1,7 m▪ fertig montiert
Anschlusswert:	2,1 kW / 230 V 50-60 Hz
Temperaturregelung:	stufenlos, Heizzonen getrennt regelbar
Temperaturbereich:	30 °C - 90 °C
Schutzart:	IP24
Maximale Gesamtbelastung:	200 kg
Maximale Belastung Abstellbord:	100 kg bei gleichmäßiger Verteilung
Abmessungen Gerät:	B 655 x T 1310 x H 910 mm
Gewicht:	54,0 kg

Technische Änderungen vorbehalten!

*****Lieferung ohne GN-Behälter!**

5. Installation und Bedienung

5.1 Installation



VORSICHT!

Alle Installations-, Anschluss- und Wartungsarbeiten des Gerätes dürfen nur von qualifiziertem und befugtem Fachpersonal gemäß den geltenden internationalen, nationalen und lokalen Vorschriften des Installationslandes vorgenommen werden.

Aufstellen

- Packen Sie das Gerät aus und entfernen Sie sämtliches Verpackungsmaterial entsprechend den geltenden Bestimmungen des Installationslandes.
- Stellen Sie das Gerät auf eine feste, trockene, ebene, wasserresistente und hitzebeständige Fläche. Sichern Sie das Gerät gegen Wegrollen, indem Sie die Lenkrollen mit den Feststellbremsen fixieren.
- Stellen Sie das Gerät **niemals** auf einen brennbaren Untergrund.
- Stellen Sie das Gerät **niemals** in nassen oder feuchten Bereichen auf.
- Die Aufstellfläche muss gut zugänglich und ausreichend groß sein, um ungehindert mit dem Gerät arbeiten zu können und eine gute Luftzirkulation zu gewährleisten.
- Stellen Sie das Gerät **niemals** direkt an Wände, Mauern, Küchenmöbel oder sonstige Gegenstände, welche aus brennbaren Materialien bestehen. Halten Sie zu Wänden seitlich und hinten oder zu anderen Gegenständen einen Mindestabstand von 10 cm ein. Befolgen Sie die geltenden Brandschutzvorschriften.
- Sollte die Einhaltung der angegebenen Abstände nicht möglich sein, müssen Schutzvorrichtungen (z. B. Folien aus hitzebeständigem Material) angebracht werden, durch die eine innerhalb der vorgesehenen Sicherheitsgrenzen liegende Wandtemperatur gewährleistet wird.
- Ziehen Sie vor der Inbetriebnahme die Schutzfolie vom Gerät ab. Diese langsam abziehen, damit keine Kleberreste zurückbleiben. Entfernen Sie eventuelle Kleberrückstände mit einem geeigneten Lösungsmittel.



VORSICHT!

Entfernen Sie niemals das Typenschild und Warnhinweise vom Gerät.

- Gerät so aufstellen, dass der Netzstecker zugänglich ist, damit das Gerät bei Bedarf schnell vom Netz getrennt werden kann.
- Sobald das Gerät an einem geeigneten Platz aufgestellt ist, fixieren Sie die Lenkrollen mit den Feststellbremsen.

Elektrischer Anschluss



GEFAHR durch elektrischen Strom!

Das Gerät kann bei unsachgemäßer Installation Verletzungen verursachen!

Vor der Installation die Daten des örtlichen Stromnetzes mit den technischen Angaben des Gerätes vergleichen (siehe Typenschild). Das Gerät nur bei Übereinstimmung anschließen!

- Der Steckdosenstromkreis muss mit 16A abgesichert sein. Anschluss nur direkt an eine Wandsteckdose; Verteiler oder Mehrfachsteckdosen dürfen nicht verwendet werden.

5.2 Bedienung

Gerät vorbereiten

- Stellen Sie sicher, dass das Gerät von der Stromversorgung getrennt ist.
- Reinigen Sie die das Gerät gründlich vor dem ersten Gebrauch. Beachten Sie die Hinweise im **Abschnitt 6 „Reinigung und Wartung“**.
- Stellen Sie sicher, dass alle Wasserablaufhähne geschlossen sind. Beachten Sie die Hinweise **ON (OFF)** auf den Wasserablaufhähnen.



HINWEIS!

Für den Betrieb sind unter anderem die BG-Regel „Arbeiten in Küchenbetrieben“ des Fachausschusses „Nahrungs- und Genussmittel“ der BGZ (BGR 111) zu beachten.

Gerät in Betrieb nehmen

- Schließen Sie das Gerät an eine geerdete Einzelsteckdose an.
- Füllen Sie Wasser in die gewünschte Warmhaltebecken.



HINWEIS!

Füllen Sie warmes Wasser in die Warmhaltebecken ein, um Energiekosten zu senken und das Gerät effektiver zu nutzen, Um die Lebensdauer des Gerätes zu verlängern, verwenden Sie enthärtetes Wasser.



VORSICHT!

Das Gerät niemals ohne Wasser in den Warmhaltebecken betreiben.
Der Wasserstand sollte immer zwischen den „MIN“ und „MAX“ Markierungen liegen.

Überprüfen Sie regelmäßig den Wasserstand in den Warmhaltebecken und füllen Sie bei Bedarf Wasser nach, um Schäden am Gerät zu vermeiden.

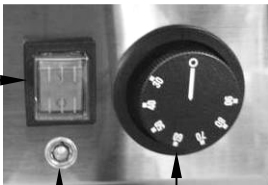
- Das Gerät sollte während des Betriebes immer mit GN-Behältern bestückt sein. Sollte kurzzeitig eines der Warmhaltebecken nicht genutzt werden, decken Sie es mit einem Deckel für GN-Behälter ab, um das Verdunsten des Wassers zu vermeiden.

Einstellungen

- Der Speiseausgabewagen ist mit 2 bzw. 3 separaten Heizzonen und Regelkreisen sich getrennt beheizen und regeln lassen.
- Die Kennzeichnung der Bedienelemente für die einzelnen Heizzonen finden Sie auf der Bedienblende:



Bedienelemente (jeweils für 1 Heizzone)



A **B** **C**

- A EIN-/AUS** Kippschalter (grün) mit Kontrolllampe
- B** Aufheizkontrolllampe (orange)
- C** Temperaturregler

- Schalten Sie die gewünschte Heizzone mit dem entsprechenden **EIN-/AUS**-Kippschalter ein. Die Kontrolllampe am Kippschalter leuchtet auf.
- Die stufenlose Temperaturregelung im Bereich 30 °C - 90 °C erfolgt über den Temperaturregler.
- Heizen Sie das Wasser im Warmhaltebecken vor der Bestückung mit Speisen in geeigneten GN-Behältern auf die höchste Temperatur vor.

- Sobald der Temperaturregler betätigt wird, leuchtet die orange Aufheizkontrolllampe auf und bleibt bis zum Erreichen der eingestellten Temperatur an. Wenn die Temperatur erreicht ist, erlischt die orange Aufheizkontrolllampe und leuchtet erneut auf, wenn die Temperatur im Warmhaltebecken gesunken ist.

Speisen warmhalten

- Füllen Sie in der Zwischenzeit die gewünschten **warmen** Speisen in die geeignete GN-Behälter und stellen Sie diese in die Warmhaltebecken hinein, sobald die eingestellte Temperatur erreicht ist.
- Stellen Sie dann (nach Bedarf) die Temperatur für die gewählten Speisen ein. Die Speisen werden bei der eingestellten Temperatur warm gehalten.
- Sollte eine der Heizzonen nicht mehr benutzt werden, drehen Sie den entsprechenden Temperaturregler auf Position „o“ und schalten Sie sie mit dem **EIN/AUS** Kippschalter aus, indem Sie diesen in Position „O“ bringen.

Wasser ablassen



WARNUNG! Verbrühungsgefahr!

Während des Betriebes wird das Wasser in der Wasserwanne für GN-Behälter sehr heiß.

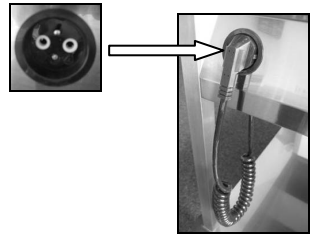
Um Verbrühungen zu vermeiden, lassen Sie das Gerät abkühlen, bevor Sie das Wasser über den Wasserablaufhahn ablassen.

- Stellen Sie geeignete Auffangbehälter auf das Abstellbord unter die Wasserablaufhähne.
- Öffnen Sie die Wasserablaufhähne und lassen Sie das Wasser aus den Warmhaltebecken am Ende eines Arbeitstages und vor der Reinigung in diese Behälter abfließen. Achten Sie darauf, dass die Auffangbehälter ausreichend groß sind.
- Beachten Sie für das Öffnen und Schließen die Hinweise **ON (OFF)** auf den Wasserablaufhähnen.



Gerät ausschalten

- Bei längeren Nutzungspausen drehen Sie alle Temperaturdrehregler auf die Einstellung „0“, schalten Sie die **EIN-/AUS** Schalter in Position „0“ und trennen Sie das Gerät von der Stromversorgung (Netzstecker ziehen!).
- Stecken Sie den Netzstecker des Spiralkabels in die Netzsteckerbuchse auf der Bedienblende des Gerätes.



6. Reinigung und Wartung



WARNUNG!

Schalten Sie das Gerät vor der Reinigung über die EIN-/AUS Kippschalter ab und trennen es von der Stromversorgung (Netzstecker ziehen!). Das Gerät abkühlen lassen, danach das Wasser aus den Warmhaltebecken ablassen.

Verwenden Sie zur Reinigung des Gerätes niemals einen Druckwasserstrahl.

Achten Sie immer darauf, dass kein Wasser in das Gerät eindringt.



VORSICHT!

Verwenden Sie zur Reinigung niemals grobe oder scheuernde Reiniger, sowie Metallschwämme, welche die Oberfläche des Gerätes zerkratzen können.

Verwenden Sie niemals aggressive Reinigungsmittel (alkoholhaltige Reiniger, Verdünnung).

Benutzen Sie niemals spitze oder scharfe Gegenstände zur Reinigung des Gerätes.

Reinigung

- Entnehmen Sie vor der Reinigung die GN-Behälter aus den Becken. Reinigen Sie gründlich die **GN-Behälter** und die **Deckel** mit einem weichen Tuch oder Schwamm unter warmem Wasser mit etwas mildem Reinigungsmittel. Spülen Sie mit klarem Wasser nach und trocknen Sie diese anschließend ab.

- Lassen Sie das Wasser aus den Warmhaltebecken ab, wenn dieses abgekühlt ist. Beachten Sie die Hinweise im Abschnitt **5.2 „Bedienung“ (Wasser ablassen)**.
- Reinigen Sie die **Warmhaltebecken** mit warmem Wasser und einem weichen Tuch oder Schwamm. Verwenden Sie bei Bedarf mildes Reinigungsmittel. Spülen Sie mit klarem Wasser nach, lassen Sie das Wasser durch die Wasserablaufhähne ab und wischen die Warmhaltebecken anschließend trocknen aus.
- Reinigen Sie das **Gehäuse** und das **Abstellbord** ebenfalls mit einem weichen feuchten Tuch und mildem Reinigungsmittel.
- Wischen Sie das Spiralkabel und den Netzstecker mit einem trockenen Tuch ab.
- Bei intensivem Gebrauch können sich am Boden der Warmhaltebecken Kalkablagerungen bilden. Entfernen Sie diese regelmäßig, verwenden Sie hierzu eine Wasser-Essig-Lösung oder ein spezielles Entkalkungsmittel. Beachten Sie die Hinweise der Hersteller dieser Entkalkungsmittel.

Wartung

- Wir empfehlen mindestens einmal pro Jahr das Gerät durch einen autorisierten Kundendienst warten zu lassen. Alle Eingriffe in das Gerät dürfen nur durch qualifiziertes Fachpersonal ausgeführt werden.

Gerät aufbewahren

- Wenn das Gerät längere Zeit nicht genutzt wird, reinigen Sie es gründlich wie beschrieben und bewahren es an einem trockenen, sauberen, frostsicheren, sonnengeschützten und für Kinder unzugänglichen Platz auf. Stellen Sie keine schweren Gegenstände auf das Gerät.

7. Entsorgung

Altgeräte

Das ausgediente Gerät ist am Ende seiner Lebensdauer entsprechend den nationalen Bestimmungen zu entsorgen. Es empfiehlt sich, mit einer auf Entsorgung spezialisierten Firma Kontakt aufzunehmen, oder sich mit der Entsorgungsabteilung Ihrer Kommune in Verbindung zu setzen.



WARNUNG!

Damit der Missbrauch und die damit verbundenen Gefahren ausgeschlossen sind, machen Sie Ihr Altgerät vor der Entsorgung unbrauchbar. Dazu Gerät von der Netzversorgung trennen und das Netzanschlusskabel vom Gerät entfernen.



VORSICHT!



Für die Entsorgung des Gerätes beachten Sie die in Ihrem Land und in Ihrer Kommune geltenden Vorschriften.

Bartscher GmbH
Franz-Kleine-Str. 28
33154 Salzkotten
Germany

Tel.: +49 (0) 5258 971-0

Fax: +49 (0) 5258 971-120

Service-Hotline: 0180 5 971 197

(14ct/Min. aus dem deutschen Festnetz)

ENGLISH

Table of contents

1. Safety 22
1.1 Key to symbols 22
1.2 Safety instructions 23
1.3 Proper use 27

2. General information 28
2.1 Liability and Warrantees 28
2.2 Copyright protection 28
2.3 Declaration of conformity 28

3. Transport, packaging and storage 29
3.1 Delivery check 29
3.2 Packaging 29
3.3 Storage 29

4. Technical data 30
4.1 Overview of parts 30
4.2 Technical specification 32

5. Installation and operation 34
5.1 Installation 34
5.2 Operation 35

6. Cleaning and maintenance 38

7. Waste disposal 40

Bartscher GmbH
Franz-Kleine-Str. 28
33154 Salzkotten
Germany

phone: +49 (0) 5258 971-0
fax: +49 (0) 5258 971-120



Read this instruction manual before using and keep them available at all times!

This instruction manual contains information about the installation, operation and maintenance of the device and should be consulted as an important source of information and reference guide.

Awareness of the safety instructions and instructions for use in this manual will ensure the safe and correct use of the device.

In addition to the information given here, you should comply with any local Health and safety Controls and generally applicable safety regulations.

The instruction manual forms part of the product and should be kept near the device and easily accessible for anyone carrying out the installation, servicing, maintenance or cleaning.

Please keep these instructions and give them to future owners of the device.

1. Safety

This device is designed in accordance with the presently applicable technological standards. However, the device can pose a danger if handled improperly and inappropriately.

All persons using the device must follow the recommendations and instructions in this instruction manual.

1.1 Key to symbols

In this manual, symbols are used to highlight important safety instructions and any advice relating to the device. The instructions should be followed very carefully to avoid any risk of accident, personal injury or material damage.



DANGER!

This symbol highlights hazards which could lead to injury.



WARNING!

This symbol highlights dangerous situations which could lead to injury or death.



HOT SURFACE!

This symbol is a warning that the device surface is hot when in use. Ignoring this warning may result in burns!



CAUTION!

This symbol highlights dangerous situations which could lead to light injuries, or damage, malfunction, and/or destruction of the device.



NOTE!

This symbol highlights recommendations and information aimed for effective and trouble-free device operation.

1.2 Safety instructions

- The device is not intended for use by individuals (including children) with physical or mental disabilities, insufficient experience, and/or insufficient knowledge unless such persons are under the care of a person responsible for their safety or have received instructions regarding appropriate use of the device.
- Take care of children to keep them playing with or starting the device.
- **Never** leave the device unattended when in use.
- Prevent access of children to the package materials like plastic bags and foamed polystyrene elements. **Suffocation hazard!**
- Only use the device indoors.

- The device must be operated in perfect and safe state only. In case of malfunction immediately disconnect the device from the power supply and contact the service company.
- Only a qualified technician and using original spare parts and accessories should carry out repairs and maintenance of the device. **Do not attempt to repair the device yourself.**
- Do not use any accessory or spare parts that have not been recommended by the manufacturer. These can be dangerous for the user or lead to damages of the device or personal injury, and further, the warranty expires.
- To prevent hazards and to ensure optimum efficiency, no modifications or alterations to the device that are not explicitly approved by the manufacturer may be undertaken.



DANGER! Electric shock hazard!

To avoid the hazard results please follow the safety instructions below.

- Never allow the power cable to come into contact with heat sources or sharp edges. The power cable should not hang over the side of the working surface. Ensure that no one can step on or trip over the cable.
- The power cable must not be folded, bent or tangled, and must always remain fully unrolled. Never place the device or other objects on the power cable.
- Do not lay the power cable over carpets or other inflammable materials. Do not cover the cable. Keep away the cable from operating range and do not immerse it into water.

- Check the power cord regularly for damage. Do not use the appliance if the power cord is damaged. If this cable is damaged, it must be replaced by customer service or a qualified electrician in order to avoid dangers.
- The supply cable must be disconnected from the socket only by pulling the plug.
- Never carry or lift the device by the supply cable.
- In any case do not open the device housing. In case of electrical or mechanical modifications the **electric shock hazard** will occur.
- Do not use any acid agents and make sure no water ingresses the device.
- **Never** operate the device with moist hands or standing on wet floor.
- Disconnect the device from the electric power supply.
 - when the device is not used,
 - in case of anomalies during operation,
 - before cleaning.



HOT SURFACE! Burn hazard!

Follow the safety instructions listed in order to avoid the hazard:

- During the device operation the GN chambers become very hot. Do not touch them with bare hands. Use designed pushing handle for pushing the device.
- After the device has been switched off it remains hot for some time. Wait for cooling down before cleaning, moving, or carrying it to another location.



WARNING! Risk of scalding!

Follow the safety instructions listed in order to avoid the hazard:

- During the device operation water in the heat maintaining basin is very hot; before draining it wait for cooling down.
- Steam released after opening of GN chamber may cause burns of face, hands, and arms. Maintain caution and use protective gloves while removing lid.



WARNING! Fire or explosion hazard!

Follow the safety instructions listed in order to avoid the hazard:

- **Never** operate the device near combustible, easily flammable materials (e.g. petrol, spirit, alcohol etc.). They evaporate through heating and in case of contact with ignition sources deflagrations can occur which can lead to serious personal injuries and property damages.
- When a fire arises disconnect it from the power supply before you initiate appropriate measures for fire-fighting. Provide sufficient supply of fresh air.

Caution: Never extinguish the fire with water when the power plug is connected to the socket. **Electric shock hazard!**

1.3 Proper use



CAUTION!

The device has been designed and built for commercial use and should be operated only by qualified personnel in kitchen facilities.

The operational safety of the device is assured only in case of proper use, according to the operation manual.

All technical activities like installation and maintenance must be performed by the qualified service personnel only.

Food service cart is designed only for **maintaining heat of food products** placed in appropriate GN containers.



CAUTION!

Any use going beyond the intended purpose and/or any different use of the device is forbidden and is not considered as conventional.

Any claims against the manufacturer or his authorized representative as a consequence of experiencing damages resulting from unconventional use are impossible.

The operator is liable for all damages resulting from inappropriate use.

2. General information

2.1 Liability and Warrantees

All the information and instructions in this manual take into account standard safety regulations, current levels of technical engineering as well as the expertise and experience we have developed over the years.

The instruction manual was translated with all due care and attention. However, we do not accept liability for any translation errors. The German version of this instruction manual is definitive.

If the delivery consists of a special model, the actual scope of delivery may differ from the descriptions and illustrations in this manual. This is also the case for special orders or when the device has been modified in line with new technology.



CAUTION!

Read this manual carefully and thoroughly before any operation of the device, and especially before turning it on!

Manufacturer **is not liable** for any damages or faults caused by:

- violation of advice concerning operation and cleaning;
- use other than designed;
- alterations made by user;
- use of inadequate spare parts.

We reserve the right to make technical changes for purposes of developing and improving the useful properties.

2.2 Copyright protection

The instruction manual including any texts, drawings, images or other illustrations is copyright. No part of this publication may be reproduced, transmitted or used in any form or by any means without permission in writing from the manufacturer. Any person who commits any unauthorized act in relation to this publication shall be liable to claims for damages. All rights reserved.



NOTE!

The contents, texts, drawings, pictures and any other illustrations are copyright and subject to other protection rights. Any person unlawfully using this publication is liable to criminal prosecution.

2.3 Declaration of conformity



The device complies with the current standards and directives of the EU. We certify this in the EC declaration of conformity. If required we will be glad to send you the according declaration of conformity.

3. Transport, packaging and storage

3.1 Delivery check

Please check the delivery upon completeness and transport damage immediately after receipt. In case of visible damage do not accept or accept the delivery with reservation only.

Note the extent of damage on the carrier's bill of delivery. Trigger off the complaint.

Hidden damages should be reclaimed immediately after notice, as claims for damages can only be asserted within the effective period for complaints.

3.2 Packaging

Please do not throw away the covering carton of your device as it might be useful for storage purposes, when moving or, in case of damages, when the device must be sent back to a repair center. The outer and inner packing material should be removed completely from the device before installation.



If you liked to dispose the packing, consider the regulations applicable in your country. Supply re-usable packing materials to the recycling.

Please inspect the device upon completeness. In case any part is missing please contact our customer service center immediately.

3.3 Storage

Keep the package closed until installation and under consideration of the outside indicated positioning- and storage markings.

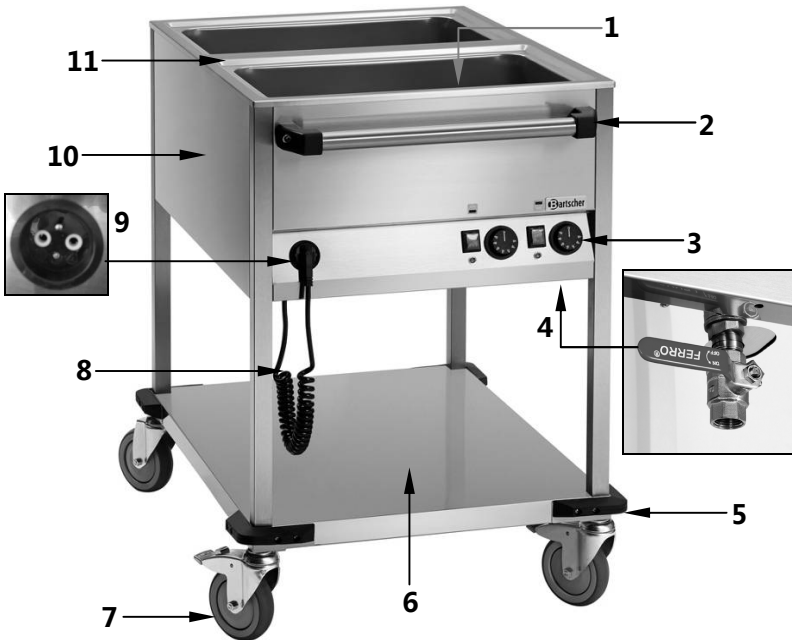
Packages should be stored under consideration of the following:

- do not store outdoors,
- keep it dry and dust-free,
- do not expose it to aggressive media,
- do not expose it to direct sunlight,
- avoid mechanical shocks and vibration,
- in case of longer storage (> 3 months) make sure you check the state of the packaging and the parts regularly, if required refresh or renew.

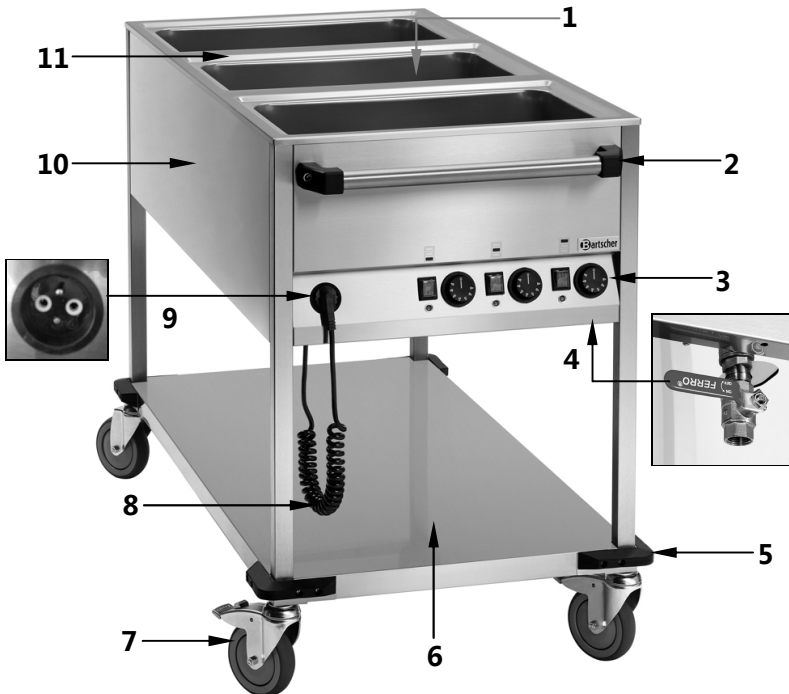
4. Technical data

4.1 Overview of parts

Food service cart WB2110 / 200261



- 1 Heat maintaining basin (2)
- 2 Pushing handle
- 3 Control panel
- 4 Water drain tap (2)
- 5 Buffer
- 6 Base
- 7 Swivel castors
- 8 Spiral cable
- 9 Plug holder
- 10 Housing
- 11 Shelf between heat storage basins (1)

Food service cart WB3110 / 200262

- 1** Heat maintaining basin (3)
- 2** Pushing handle
- 3** Control panel
- 4** Water drain tap (3)
- 5** Buffer
- 6** Bottom shelf
- 7** Swivel castors
- 8** Spiral cable
- 9** Plug holder
- 10** Housing
- 11** Shelf between heat storage basins (2)

4.2 Technical specification

Name	Food service cart WB2110
Code-no.:	200261
Material:	Nickel-chrome steel 18/10
Realization:	<ul style="list-style-type: none"> ▪ 2 heat maintaining basins for 1/1 GN <ul style="list-style-type: none"> - 200 mm deep, deep-drawn - water-heated - with water drain tap ▪ Bottom shelf: W 600 x D 730 x H 370 mm ▪ Thermostat ▪ ON /OFF switch with indicator ▪ Heat indicator light ▪ 4 swivel castors Ø 125 mm, with 2 brakes ▪ Spiral cable: 1.1 m ▪ Ready assembled
Power supply:	1.4 kW / 230 V 50-60 Hz
Temperature adjustment:	Continuous, separately controllable heating zones
Temperature range:	30°C - 90°C
Protection class:	IP24
Maximum total load:	200 kg
Maximum shelf load:	100 kg at uniform load distribution
Dimensions:	W 655 x D 900 x H 910 mm
Weight:	38.8 kg

We reserve the right to implement the technical modifications!

*****GN chamber excluded from delivery!**

Name	Food service cart WB3110
Code-no.:	200262
Material:	Nickel-chrome steel 18/10
Realization:	<ul style="list-style-type: none"> ▪ 3 heat maintaining basins for 1/1 GN <ul style="list-style-type: none"> - 200 mm deep, deep-drawn - water-heated - with water drain tap ▪ Bottom shelf: W 600 x D 1135 x H 370 mm ▪ Thermostat ▪ ON /OFF switch with indicator ▪ Heat indicator light ▪ 4 swivel castors Ø 125 mm, with 2 brakes ▪ Spiral cable: 1.7 m ▪ Ready assembled
Power supply:	2.1 kW / 230 V 50-60 Hz
Temperature adjustment:	Continuous, separately controllable heating zones
Temperature range:	30°C - 90°C
Protection class:	IP24
Maximum total load:	200 kg
Maximum shelf load:	100 kg at uniform load distribution
Dimensions:	W 655 x D 1310 x H 910 mm
Weight:	54.0 kg

We reserve the right to implement the technical modifications!

*****GN chamber excluded from delivery!**

5. Installation and operation

5.1 Installation



CAUTION!

Any installation, connection and maintenance work related to the device must be performed by the qualified and certified technician in accordance with the applicable international, national and local regulations.

Positioning

- Unpack the device and discard the entire packaging material according to the regulations valid in the country of installation.
- Place the device on top of an even, stable, dry, and water-resistant surface which is not heat sensitive. Protect the device from unintended movement by locking the castors with brakes.
- **Never** place the device on an inflammable surface.
- **Never** place the device in wet or damp locations.
- Place the device so that it is easily accessible, leaving enough space to freely service the device and ensure appropriate air circulation.
- **Never** place the device directly against walls, low walls, furniture or other objects which are made of flammable material. Keep a distance of at least 10 cm at the sides and at the rear from walls and other objects. Take into account the applicable fire protection regulations.
- If keeping the above mentioned distance is impossible, apply appropriate safety measures (e.g. heat-resistant foil), which will ensure keeping the wall's temperature within the safe range.
- Before the first use, remove the protective foil from the device. Remove the foil slowly not to leave glue residues. Remove possible glue residues with appropriate solvent.



CAUTION!

Never remove the type plate and warning signs from the device.

- Place the device so that the plug is easily accessible so as to quickly disconnect the device if the need arises.
- When the device is in appropriate location lock the castors with brakes.

Connection



DANGER! Electric shock hazard!

The device can cause injuries due to improper installation! Before installation and connecting the local power grid specification should be compared with that of the device (see rating plate). Connect the device only in case of compliance!

- The electrical circuit in the socket must be secured to at least 16A. Only connect the device directly to the wall socket; do not use any extension cords or power strips.

5.2 Operation

Before the first use

- Make sure the device is disconnected from the power supply.
- The device should be thoroughly cleaned before the first use. Follow instructions in **section 6 “Cleaning and maintenance”**.
- Make sure that all water drain taps are closed. Follow the instructions **ON (OFF)** on the water drain taps.



NOTE!

Follow the principle BG “Work in gastronomy” of industry commission “Food products and stimulants” issued by BGZ (BGR 111).

Device start-up

- Connect the device to the single grounded socket.
- Fill the selected basins with water.



NOTE!

Fill the heat maintaining basins with hot water to reduce energy consumption costs and use the device more efficiently. Use demineralized water to maximize the device life.



CAUTION!

Never use the device without water in the basins!

Water level should always be between “MIN” and “MAX” marks.

Periodically check water level in the basins and refill when required to avoid the device damages.

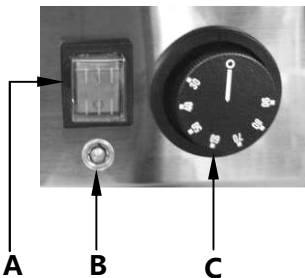
- The device should be always equipped with GN chambers during the operation. When one of basins is not used for a short time, cover it with GN chambers lid to avoid water evaporation.

Settings

- Food service cart is equipped with 2 or 3 separate heating and control zones which may be independently heated and adjusted.
- Designations of elements for the individual heating zones are located on the control panel:



Control elements (each per 1 heating zone)



A ON/OF switch (green) with indicator light

B Lower heat indicator light (orange)

C Temperature controller knob

- Activate selected heating zone with use of appropriate **ON/OF** switch. Indicator light at the switch will come on.
- Continuous temperature adjustment in range of 30°C - 90°C is realized with use of temperature control knob.
- Heat water in the basins to the highest temperature in appropriate GN chambers before placing food in them.

- After turning the temperature control knob the orange indicator light comes on and remains on until reaching the preset temperature. Then the indicator light goes off and comes on again after temperature drop.

Maintaining of food temperature

- In the meantime fill appropriate GN chambers with selected **warm** food and put them into the basins after reaching the preset temperature.
- Then set temperature for selected food (when required). Food will be kept warm in selected temperature.
- When one of heating zones is not used turn appropriate temperature knob to position “o” and turn off with **ON/OFF** switch by switching it to position “O”.

Draining water



WARNING! Risk of scalding!

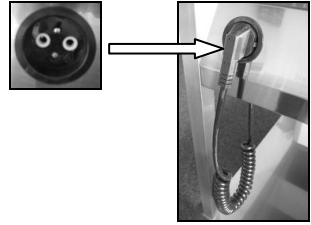
Water in the tank for GN chambers is very hot during operation. To avoid burns leave the device to cool down before draining water with use of drain tap.

- Put appropriate containers on the shelf under the drain taps.
- After the working day and before cleaning open the drain taps and drain water from the basins to the containers. Make sure that containers have sufficient size.
- During opening and closing follow **ON (OFF)** instructions on the drain taps.



Turn the device off

- In case of longer breaks in the operation put all temperature knobs into position “o”, set **ON/OFF** switch in position “O”, and disconnect the device from the power supply (pull the plug!).
- Put the spiral cable plug in the plug holder located on the control panel.



6. Cleaning and maintenance



WARNING!

Before cleaning, switch the device off by pressing ON/OFF switch and disconnect it from the power supply (pull the plug!). Leave the device for cooling down and drain water from the basins.

Never use the pressure washer for cleaning the device. Make sure that no water gets into the device.



CAUTION!

Never use any coarse or abrasive washing agents or metal sponges as they may scratch the device surface.

Never use any aggressive cleaning agents (products containing alcohol or solvents).

Never clean the device with use of spiked or sharp objects.

Cleaning

- before cleaning remove GN chamber from the tank. **GN chambers and lids** should be thoroughly cleaned with use of soft cloth or sponge in warm water with small amount of gentle cleaning agent. After cleaning rinse in clean water and thoroughly dry.

- Drain water from the basins when it cools down. Follow the instructions in section **5.2 “Operation” (Draining water)**.
- **Basins** should be cleaned with warm water and soft cloth or sponge. Use soft cleaning agent when required. Rinse with clean water, drain water through the tap and wipe the basins until they are dry.
- **Housing** and **shelf** should be also cleaned with moistened soft cloth and gentle cleaning agent.
- Wipe the spiral cable and plug with dry cloth.
- In case of intensive operation scale may occur on the bottom of the basins. It should be periodically removed. To do this use solution of water and vinegar or special descaling agent. Follow the instructions of the manufacturer of such a descaling agent.

Maintenance

- We recommend to order the maintenance of the device in the professional service company at least once a year. Works interfering in the device must be realized by the professional and qualified personnel.

Storage

- If the device is not used for any lengthy period, clean it according to the aforementioned description and store it in dry, clean place protected against cold, sun and children. Do not place any heavy objects on the device.

7. Waste disposal

Discarding old devices

At the end of its service life the discarded device has to be disposed in accordance with the national regulations. It is advisable to contact a company which is specialized in waste disposal, or just contact the local disposal service in your community.



WARNING!

To exclude any abuse and the dangers involved make the waste device unfit for use before disposal.

For that purpose disconnect device from mains supply and remove mains connection cable from the device.



CAUTION!



For the disposal of the device please consider and act according to the national and local rules and regulations.

Bartscher GmbH
Franz-Kleine-Str. 28
33154 Salzkotten
Germany

phone: +49 (0) 5258 971-0
fax: +49 (0) 5258 971-120

FRANÇAIS

Table des matières

1. Sécurité	42
1.1 Explication des symboles	42
1.2 Consignes de sécurité	43
1.3 Utilisation conforme	47
2. Généralités	48
2.1 Responsabilité et garantie	48
2.2 Protection des droits d'auteur	48
2.3 Déclaration de conformité	48
3. Transport, emballage et stockage	49
3.1 Inspection suite au transport	49
3.2 Emballage	49
3.3 Stockage	49
4. Données techniques	50
4.1 Aperçu des composants	50
4.2 Indications techniques	52
5. Installation et utilisation	54
5.1 Installation	54
5.2 Utilisation	55
6. Nettoyage et entretien	58
7. Elimination des éléments usés	60

Bartscher GmbH
Franz-Kleine-Str. 28
33154 Salzkotten
Allemagne

Tél.: +49 (0) 5258 971-0
Fax: +49 (0) 5258 971-120



Avant d'utiliser l'appareil, lire attentivement la notice d'utilisation et la conserver en un lieu facilement accessible !

La présente notice d'utilisation décrit l'installation, la manipulation et la maintenance de l'appareil, elle sert de source d'informations et d'ouvrage de référence.

La connaissance du contenu de la présente notice d'utilisation constitue une des conditions qui vous permet de vous protéger contre les risques, d'éviter les erreurs et, par conséquent, d'assurer une utilisation sûre et à l'abri des pannes.

En outre, il convient de respecter les consignes locales de prévention des accidents et les dispositions générales de sécurité valables pour l'utilisation de l'appareil.

La présente notice d'utilisation fait partie intégrante du produit; la conserver à proximité de l'appareil afin que le personnel d'installation, de commande, de maintenance et de nettoyage puisse y accéder en tout temps pour une future consultation.

En présentant l'appareil à une tierce personne, penser à présenter également la notice d'utilisation.

1. Sécurité

L'appareil est conçu d'après les règles techniques valables actuellement. Néanmoins, celui-ci peut comporter des risques en cas d'utilisation non conforme ou inappropriée.

Toute personne utilisant cet appareil doit respecter les instructions et recommandations présentées dans la présente notice d'utilisation.

1.1 Explication des symboles

Les consignes de sécurité et informations techniques importantes concernant l'appareil sont indiquées dans la présente notice d'utilisation par des symboles. Il est impératif de respecter ces consignes afin d'éviter les accidents ou les dommages corporels et matériels.



DANGER !

Cette indication attire l'attention sur un danger imminent qui peut entraîner des blessures graves ou la mort.



AVERTISSEMENT !

Cette indication indique des situations dangereuses qui peuvent causer des blessures graves ou la mort.



SURFACES CHAUDES !

Ce symbole en avertit l'utilisateur durant le fonctionnement de l'appareil. Tout non-respect entraîne des risques de brûlures!



ATTENTION !

Cette indication désigne des situations dangereuses éventuelles qui peuvent entraîner des blessures mineures ou des dommages, un mauvais fonctionnement et / ou défaut de fonctionnement de l'équipement.



INDICATION !

Cette indication désigne des conseils et des informations à suivre pour un fonctionnement efficace et sans défaut de l'appareil.

1.2 Consignes de sécurité

- L'appareil n'est pas destiné à être utilisé par des personnes (y compris les enfants) aux moyens physiques, sensoriels ou intellectuels limités, ou sans expérience suffisante et/ou sans connaissances suffisantes, à moins que ces personnes se trouvent sous la surveillance d'une personne responsable de leur sécurité ou qu'elles obtiennent de cette personne les indications pour utiliser l'appareil.
- Surveiller les enfants afin d'éviter qu'ils ne jouent avec l'appareil ou qu'ils le mettent en marche.
- **Ne jamais** laisser l'appareil sans surveillance lorsqu'il est en marche.
- Veuillez empêcher que les matériaux d'emballage tels que sacs plastiques ou éléments en polyester expansé soient à la portée des enfants. **Risque d'étouffement !**
- N'utiliser l'appareil que dans des locaux fermés.

- Seul un appareil en bon état et sûr pour l'utilisateur peut être exploité. En cas de défaillance, débrancher immédiatement l'alimentation électrique de l'appareil et contacter le service.
- Toute intervention de maintenance ou de réparation ne doit être effectuée que par un spécialiste ou un atelier spécialisé qui utilise les pièces de rechange et les accessoires d'origine.
Ne tentez jamais de réparer vous-même l'appareil !
- N'utiliser aucun accessoire ou aucune pièce détachée non recommandés par le fabricant. Ceux-ci pourraient présenter un danger pour l'utilisateur ou endommager l'appareil et entraîner des dommages corporels, en plus la garantie expire.
- Pour éviter tout risque et garantir une performance optimale de l'appareil, celui-ci ne doit être ni modifié ni transformé sans autorisation expresse du fabricant.



DANGER ! Risque de choc électrique ou d'électrocution !

Afin d'éviter tout risque, suivre les recommandations de sécurité ci-dessous.

- Eviter tout contact du câble avec des sources de chaleur et des objets pointus. Ne pas laisser le câble pendre d'une table ou de tout autre plan de travail. Veiller à ce que personne ne puisse marcher ou trébucher sur le câble.
- Ne pas plier, tordre, emmêler le câble d'alimentation; toujours le garder tendu. Ne jamais placer l'appareil ou tout autre objet sur le câble d'alimentation.
- Ne pas poser le cordon d'alimentation sur un tapis, une moquette ni sur aucun autre matériau inflammable. Ne pas couvrir le cordon d'alimentation. Le cordon d'alimentation ne doit pas être dans la zone de travail et ne peut pas être immergé dans l'eau ni aucun autre liquide.

- Le câble d'alimentation doit être régulièrement contrôlé afin de vérifier s'il n'est pas endommagé. Ne pas utiliser l'appareil si le câble d'alimentation est endommagé. Si le câble d'alimentation est endommagé, le faire remplacer par le service d'entretien ou un électricien qualifié, afin d'éviter les risques.
- Débrancher toujours le cordon d'alimentation uniquement en tenant la fiche.
- Ne jamais transporter, déplacer ou soulever l'appareil à l'aide du cordon d'alimentation.
- En aucun cas n'ouvrir l'enceinte de l'appareil. Si les connexions électriques sont modifiées, ou si la construction du système mécanique ou électrique est manipulée, il y a **risque d'électrocution ou de choc électrique**.
- Ne pas utiliser de détergents caustiques et veiller à ce que l'eau ne pénètre pas à l'intérieur de l'appareil.
- Ne jamais utiliser l'appareil avec les mains humides ou en vous tenant sur un sol mouillé.
- Débrancher l'appareil de l'alimentation.
 - lorsque l'appareil n'est pas utilisé,
 - lorsqu'un mauvais fonctionnement apparaît au cours de l'utilisation,
 - avant de nettoyer l'appareil.



SURFACES CHAUDES! Risques de brûlure !

Afin d'éviter tout risque, suivre les recommandations de sécurité ci-dessous.

- Lors du fonctionnement de l'appareil, le boîtier et les bacs GN se chauffent fortement. Ne pas les toucher avec les mains nues. Pour pousser l'appareil, utiliser uniquement la poignée prévue à cet effet.

- Une fois l'appareil éteint, il reste encore chaud un certain temps. Avant de nettoyer, déplacer ou transporter l'appareil, attendre jusqu'à ce qu'il refroidisse suffisamment.



AVERTISSEMENT ! Risque de brûlures!

Afin d'éviter tous les risques, suivre les consignes de sécurité indiquées ci-dessous.

- Lors de l'utilisation de l'appareil, l'eau dans le bac chauffé est très chaude, laisser refroidir l'eau avant de vider le réservoir.
- La vapeur qui se dégage lors de l'ouverture du bac GN peut entraîner des brûlures au visage, aux mains et aux bras. Faire attention en retirant le couvercle et mettre des gants de protection.



AVERTISSEMENT ! Risque d'incendie ou d'explosion !

Afin d'éviter tout risque, suivre les recommandations de sécurité ci-dessous.

- Ne **jamais** utiliser l'appareil à proximité des produits inflammables (par exemple l'essence, les spiritueux, l'alcool, etc.). La haute température peut provoquer leur évaporation et en conséquence, au contact d'une source d'inflammation, cela peut entraîner une déflagration et causer des dommages corporels et matériels.
- En cas d'incendie, avant d'entreprendre les actions nécessaires pour éteindre le feu, couper l'alimentation électrique de l'appareil. Assurer une circulation d'air frais suffisante.

Attention : Ne pas arroser l'appareil avec de l'eau si l'alimentation n'est pas coupée : **Risque d'électrocution !**

1.3 Utilisation conforme



ATTENTION !

L'appareil a été conçu et fabriqué pour un usage industriel et pour les cuisines. Il ne doit être manipulé que par un personnel qualifié.

La sécurité d'utilisation de l'appareil n'est garantie que si l'utilisation est conforme à la destination, en conformité avec les données figurant dans ce manuel d'instruction.

Tous les travaux techniques, ainsi que le montage et la maintenance ne peuvent être effectués que par le personnel d'un service qualifié.

Le chariot bain-marie est destiné uniquement au maintien de la chaleur des plats se trouvant dans les bacs GN.



ATTENTION !

Toute autre utilisation que celle indiquée et/ou toute utilisation différente de l'appareil est interdite et est considérée comme non conforme.

Les prétentions de tous types contre le fabricant et/ou ses fondés de pouvoir par suite de dommages résultant d'une utilisation non conforme de l'appareil sont exclues.

L'exploitant est seul responsable en cas de dommages liés à une utilisation non conforme.

2. Généralités

2.1 Responsabilité et garantie

Toutes les indications et consignes contenues dans la présente notice d'utilisation ont été réunies en tenant compte des prescriptions en vigueur, du niveau actuel de développement technique ainsi que de nos connaissances et expériences de plusieurs années. Les traductions de la notice d'utilisation ont été également effectuées consciencieusement. Nous déclinons toutefois toute responsabilité en cas d'erreurs de traduction.

La version allemande ci-jointe de la présente notice d'utilisation fait foi.

Le contenu effectif de la livraison peut différer éventuellement des explications décrites ici et des représentations graphiques pour les modèles spéciaux, lorsque vous bénéficiez d'options de commande supplémentaires, ou liées aux dernières modifications techniques.



ATTENTION !

Avant de commencer toute activité en lien avec l'appareil, et surtout avant de l'utiliser, lire attentivement ce mode d'emploi !

Le fabricant **n'est pas tenu responsable** de tout dommage ou dysfonctionnement dus à :

- un non respect des indications de mise en service et de nettoyage ;
- une utilisation non conforme à l'utilisation de base ;
- des réparations effectuées par l'utilisateur ;
- l'utilisation de pièces de rechange non approuvées.

Nous nous réservons le droit d'apporter des modifications techniques sur le produit pour améliorer ses qualités fonctionnelles et son développement.

2.2 Protection des droits d'auteur

La notice d'utilisation et les textes, les dessins, figures et autres représentations qui y sont contenus sont protégés par la loi sur les droits d'auteur. Les reproductions de tous types et de toutes formes – même partielles – ainsi que l'exploitation et/ou la transmission de son contenu ne sont pas permises sans autorisation écrite du fabricant. Toute violation des ces dispositions ouvre droit à des dommages et intérêts. Les autres droits demeurent réservés.



INDICATION !

Les indications du contenu, les textes, dessins, figures et autres représentations sont protégés par les droits d'auteur et soumis à d'autres droits de propriété industrielle. Toute exploitation abusive est passible de peine.

2.3 Déclaration de conformité



L'appareil correspond aux normes et directives actuelles de l'Union européenne. Nous l'attestons dans la déclaration de conformité CE. Nous vous ferons volontiers parvenir sur demande la déclaration de conformité correspondante.

3. Transport, emballage et stockage

3.1 Inspection suite au transport

Vérifier l'intégralité et l'absence de dommages dus au transport dès réception du produit. En cas de dommages identifiables extérieurement dus au transport, refuser ou accepter le produit livré uniquement sous réserve.

Noter l'étendue du dommage sur les documents de transport/le bon de livraison du transporteur. Engager une réclamation.

Dès détection des défauts cachés, formuler immédiatement une réclamation, les prétentions à dommages et intérêts étant valables uniquement dans les délais prescrits.

3.2 Emballage

Ne jeter le carton extérieur de l'appareil. Vous en avez besoin éventuellement pour garder l'appareil, lors d'un déménagement ou lorsque vous devez envoyer l'appareil à notre service après-vente en cas d'éventuels dommages. Retirer complètement les emballages extérieur et intérieur avant la mise en service de l'appareil.



INDICATION !

Si vous désirez éliminer l'emballage, respectez les consignes en vigueur dans votre pays. Réintroduisez les matériaux d'emballage récupérables dans le circuit de recyclage.

Contrôlez si l'appareil et les accessoires sont complets. S'il devait manquer des éléments, veuillez contacter notre service après-vente.

3.3 Stockage

Garder les emballages fermés jusqu'à l'installation de l'appareil et en respectant les indications d'installation et de stockage apposées à l'extérieur.

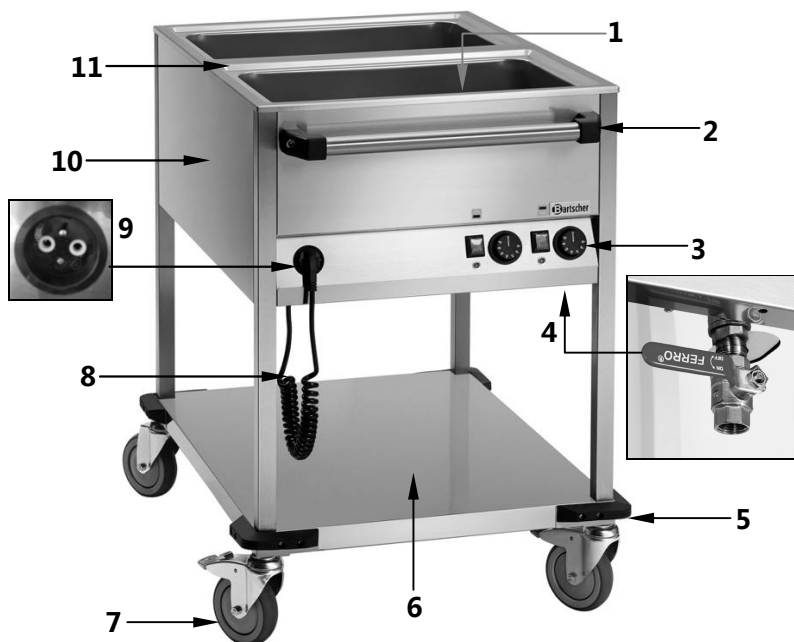
Stocker les emballages uniquement dans les conditions suivantes :

- ne pas garder les emballages à l'extérieur,
- les tenir à l'abri de l'humidité et de la poussière,
- ne pas les exposer aux fluides agressifs,
- les protéger des rayons du soleil,
- éviter les secousses mécaniques,
- en cas de stockage prolongé (> 3 mois), contrôler régulièrement l'état général de tous les éléments et de l'emballage, si nécessaire, les rafraîchir et les renouveler.

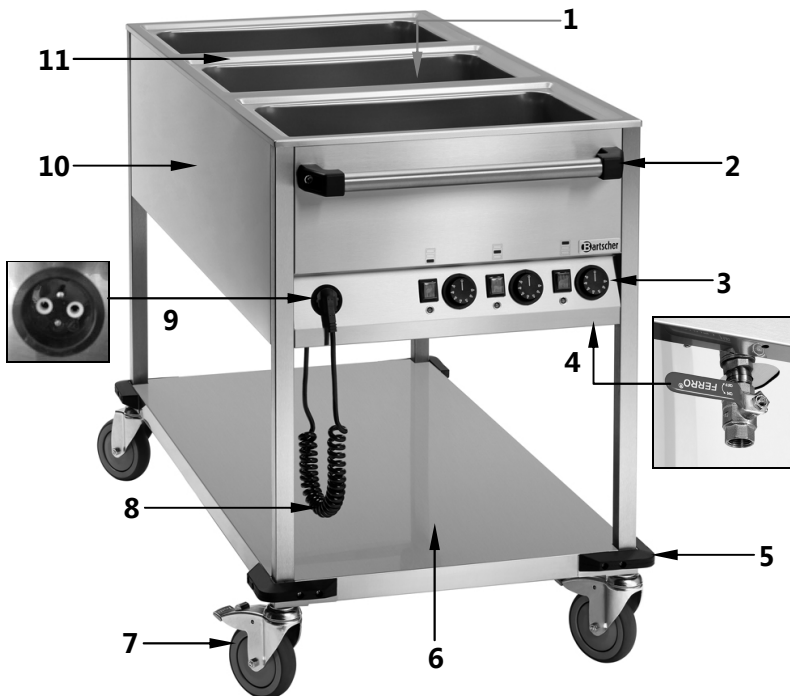
4. Données techniques

4.1 Aperçu des composants

Chariot bain-marie WB2110 / 200261



- 1 Bac chauffé (2)
- 2 Poignée de poussée
- 3 Tableau de commande
- 4 Robinet de vidange (2)
- 5 Protection contre les chocs
- 6 Sous-étagère
- 7 Roulettes pivotantes (4)
- 8 Câble spirale
- 9 Poignée de fiche
- 10 Boîtier
- 11 Sous-étagère entre les bacs chauffés (1)

Chariot bain-marie WB3110 / 200262

- 1 Bac chauffé (3)
- 2 Poignée de poussée
- 3 Tableau de commande
- 4 Robinet de vidange (3)
- 5 Protection contre les chocs
- 6 Sous-étagère
- 7 Roulettes pivotantes (4)
- 8 Câble spirale
- 9 Poignée de fiche
- 10 Boîtier
- 11 Sous-étagères entre les bacs chauffés (2)

4.2 Indications techniques

Nom	Chariot bain-marie WB2110
Code-No. :	200261
Matériau :	Acier inoxydable 18/10
Réalisation :	<ul style="list-style-type: none">▪ 2 bacs chauffés pour 1/1 GN<ul style="list-style-type: none">- profondeur 200 mm, emboutis- chauffés à l'eau- avec robinet de vidange▪ Sous-étagère : L 600 x P 730 x H 370 mm▪ Thermostat▪ Interrupteur MARCHE / ARRET avec témoin de contrôle▪ Témoin de chauffe▪ 4 roulettes pivotantes Ø 125 mm, avec 2 freins▪ Câble spirale : 1,1 m▪ Sans montage
Raccordements :	1,4 kW / 230 V 50-60 Hz
Réglage de température	En continu, zones de chauffage réglables séparément
Plage des températures :	30 °C - 90 °C
Degré de protection :	IP24
Charge totale maximale :	200 kg
Charge maximale de la sous-étagère :	100 kg pour une répartition uniforme de la charge
Dimensions de l'appareil :	L 655 x P 900 x H 910 mm
Poids :	38,8 kg

Nous nous réservons le droit d'introduire des modifications techniques !

*****Livraison sans bac GN !**

Nom	Chariot bain-marie WB3110
Code-No. :	200262
Matériau :	Acier inoxydable 18/10
Réalisation :	<ul style="list-style-type: none">▪ 3 bacs chauffés pour 1/1 GN<ul style="list-style-type: none">- profondeur 200 mm, emboutis- chauffés à l'eau- avec robinet de vidange▪ Sous-étagère : L 600 x P 1135 x H 370 mm▪ Thermostat▪ Interrupteur MARCHE / ARRET avec témoin de contrôle▪ Témoin de chauffe▪ 4 roulettes pivotantes Ø 125 mm, avec 2 freins▪ Câble spirale : 1,7 m▪ Sans montage
Raccordements :	2,1 kW / 230 V 50-60 Hz
Réglage de température	En continu, zones de chauffage réglables séparément
Plage des températures :	30 °C - 90 °C
Degré de protection :	IP24
Charge totale maximale :	200 kg
Charge maximale de la sous-étagère :	100 kg pour une répartition uniforme de la charge
Dimensions de l'appareil :	L 655 x P 1310 x H 910 mm
Poids :	54,0 kg

Nous nous réservons le droit d'introduire des modifications techniques !

*****Livraison sans bac GN !**

5. Installation et utilisation

5.1 Installation



ATTENTION !

Tous les travaux d'installation, de raccordement et de maintenance de l'appareil peuvent être réalisés uniquement par des spécialistes qualifiés et agréés, conformément aux réglementations internationales, nationales et locales en vigueur dans le pays d'installation de l'appareil.
réglementation internationale, nationale et locale en vigueur.

Mise en place

- Déballer l'appareil et recycler tout l'emballage conformément à la loi en vigueur dans le pays d'installation.
- Placer l'appareil sur une surface stable, sèche, plane, imperméable et résistante aux températures élevées. Veiller à ce que l'appareil ne se déplace pas tout seul en bloquant les roulettes pivotantes à l'aide des freins.
- Ne **jamais** placer l'appareil sur une surface inflammable.
- Ne **jamais** placer l'appareil dans un environnement humide ou mouillé.
- L'emplacement de l'appareil doit être facilement accessible et assez grand pour permettre une libre utilisation de l'appareil et une circulation de l'air correcte.
- Ne **jamais** placer l'appareil directement contre les parois, les murs, les meubles ou autres objets fabriqués en matières inflammables. Assurer une distance d'au moins 10 cm du mur ou autres objets, sur les côtés et à l'arrière de l'appareil. Respecter la réglementation en matière d'incendie.
- S'il est impossible d'assurer la distance donnée, entreprendre les mesures de protection nécessaires (par exemple utiliser une feuille de matière résistante aux températures élevées) qui permettront de maintenir une plage de températures des murs afin d'éviter tout risque.
- Retirer le film de protection de l'appareil avant sa mise en marche. Le film doit être retiré délicatement pour ne pas laisser des restes de colle. Enlever les restes de colle éventuelles à l'aide d'un diluant.



ATTENTION !

Ne jamais retirer la plaque signalétique ni les étiquettes d'avertissement de l'appareil.

- Placer l'appareil de façon à ce que la fiche soit accessible pour assurer un débranchement rapide de l'appareil en cas de besoin.
- Une fois l'appareil placé à l'endroit désiré, bloquer les roulettes pivotantes à l'aide des freins.

Branchement



DANGER ! Risque d'électrocution ou de choc électrique !

En cas d'installation non conforme, l'appareil peut entraîner des blessures !

Avant l'installation, veuillez comparer les données du réseau local de distribution d'énergie avec les données techniques de l'appareil (voire la plaque signalétique).

Ne brancher l'appareil qu'en cas de pleine conformité !

- Le circuit électrique de la prise de courant doit être protégé par un fusible de min. 16A. Brancher directement l'appareil à une prise murale; ne pas utiliser de multiprises ou de rallonges.

5.2 Utilisation

Préparation de l'appareil

- S'assurer que l'appareil n'est pas branché à l'alimentation électrique.
- Avant la première utilisation, nettoyer soigneusement l'appareil. Suivre les consignes indiquées au **point 6 « Nettoyage et maintenance »**.
- S'assurer que tous les robinets de vidange sont fermés. Suivre les indicateurs **ON (OFF)** placés sur les robinets de vidange.



INDICATION !

Pour l'exploitation de l'appareil, appliquer la règle BG « Travail en gastronomie » de la commission professionnelle « Denrées alimentaires et condiments » publié par BGZ (BGR 111).

Allumage de l'appareil

- Brancher l'appareil à une prise individuelle mise à la terre.
- Verser de l'eau dans les bacs chauffés choisis.



INDICATION !

Verser de l'eau chaude dans les bacs chauffés pour réduire la consommation d'énergie et utiliser plus efficacement l'appareil.

Afin de prolonger la durée de vie de l'appareil, utiliser de l'eau douce.



ATTENTION !

**Ne jamais utiliser l'appareil sans avoir auparavant rempli les bacs d'eau !
Le niveau d'eau doit toujours se trouver entre les indicateurs « MIN » et « MAX ».
Toujours vérifier le niveau d'eau dans les bacs et verser de l'eau si nécessaire, afin d'éviter l'endommagement de l'appareil.**

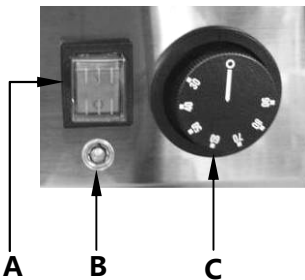
- Lors de son utilisation, l'appareil doit être toujours équipé des bacs GN. Si l'un des bacs chauffés n'est pas utilisé pendant une courte période, le couvrir en utilisant un couvercle des bacs GN, afin d'éviter que l'eau ne s'évapore.

Réglage

- Le chariot bain-marie est équipé de 2 ou 3 zones de chauffe et de réglage qui peuvent être chauffées et réglées séparément.
- Les indications des éléments de commande pour les zones de chauffe individuelles se trouvent sur le panneau de commande :

par exemple : 

Éléments de commande (1 pour chaque zone de chauffe)



A MARCHE/ARRET interrupteur (vert) avec témoin

B Témoin de chauffe (orange)

C Bouton du régulateur de température

- Allumer la zone de chauffe choisie à l'aide de l'interrupteur donné **MARCHE/ARRET**. Le témoin de chauffe de l'interrupteur donné s'allumera alors.
- Le réglage de la température dans une étendue de 30 °C à 90 °C se fait par le bouton du régulateur de température.
- L'eau dans les bacs chauffés doit être chauffée à la température maximale pour les bacs GN donnés, avant d'y déposer les plats.

- Au moment du réglage de la température, le témoin de contrôle orange s'allume et reste allumé jusqu'à ce que la température réglée soit atteinte. Une fois la température réglée atteinte, le témoin de contrôle orange s'éteint. Il s'allumera de nouveau quand la température dans les bacs chauffés baissera.

Maintien de la chaleur des plats

- Placer entre-temps les plats **chauds** choisis dans les bacs GN donnés et les mettre dans les bacs chauffés, une fois la température réglée atteinte.
- Ensuite, (si cela est nécessaire), régler la température pour les plats donnés. Les plats seront maintenus à la température désirée.
- Si l'une des zones de chauffe n'est pas utilisée, tourner le bouton du régulateur de température donné sur la position « **o** » et éteindre à l'aide de l'interrupteur **MARCHE/ARRET** en le basculant sur la position « **O** ».

Vider les bacs



AVERTISSEMENT ! Risques de brûlures!

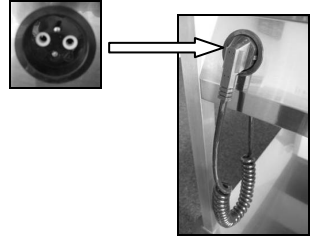
Lors de l'exploitation de l'appareil, l'eau dans les réservoirs chauffés pour les bacs GN est très chaude. Afin d'éviter les brûlures, laisser l'appareil refroidir, avant de vider les bacs par les robinets de vidange.

- Placer les récipients adaptés sur la sous-étagère sous les robinets de vidange.
- En fin de journée de travail et pour nettoyer l'appareil, ouvrir les robinets de vidange et vider les bacs chauffés en versant l'eau dans les récipients. Veiller à ce que les récipients aient un volume adapté.
- En ouvrant et en fermant les robinets de vidange suivre les indicateurs **ON (OFF)** se trouvant sur les robinets de vidange.



Arrêt de l'appareil

- En cas de périodes de non utilisation prolongées, régler tous les boutons régulateurs de température sur la position « 0 », basculer l'interrupteur **MARCHE/ARRÊT** sur la position « 0 » et débrancher l'alimentation électrique (retirer la fiche!).
- Placer la fiche du câble spirale dans la poignée y destinée se trouvant sur le panneau de commande de l'appareil.



6. Nettoyage et entretien



AVERTISSEMENT !

Avant le nettoyage de l'appareil, l'éteindre à l'aide de la interrupteur MARCHE/ARRÊT et débrancher l'alimentation électrique (retirer la fiche!). Laisser l'appareil refroidir et vider ensuite les bacs chauffés.

Ne jamais utiliser un jet d'eau sous pression pour nettoyer l'appareil.

Veiller à ce que l'eau ne pénètre pas à l'intérieur de l'appareil.



ATTENTION !

Ne jamais utiliser de produits nettoyants rugueux ou à grosses particules ni d'éponges métalliques pour nettoyer l'appareil, car ils peuvent rayer la surface de l'appareil.

Ne jamais utiliser de produits nettoyants agressifs (de produits contenant de l'alcool ou des solvants).

Ne jamais utiliser pour le nettoyage des outils anguleux ou pointus.

Nettoyage

- Avant le nettoyage, retirer le bac GN de l'appareil. **Les bacs GN et les couvercles** doivent être soigneusement nettoyés à l'aide d'un chiffon doux ou d'une éponge dans de l'eau tiède avec un produit nettoyant doux. Rincer ensuite à l'eau claire et sécher soigneusement.

- Vider les bacs chauffés, une fois l'eau refroidie. Suivre les consignes du chapitre **5.2 « Utilisation » (Vidange)**.
- **Les bacs chauffés** doivent être nettoyés à l'eau tiède, à l'aide d'un chiffon doux ou d'une éponge. Utiliser un produit nettoyant doux en cas de besoin. Rincer à l'eau claire, vider les bacs par les robinets de vidange, et essuyer soigneusement les bacs chauffés.
- **Le boîtier et la sous-étagère** doivent être également nettoyés à l'aide d'un chiffon doux et humide et un produit nettoyant doux.
- Essuyer le câble spirale et la fiche à l'aide d'un chiffon sec.
- En cas d'une utilisation intensive, du tartre peut se déposer au fond des bacs chauffés. Détartrer régulièrement les bacs. Pour ce faire, utiliser une solution d'eau avec du vinaigre ou un produit de détartrage spécial. Suivre les consignes du fabricant du produit de détartrage donné.

Entretien

- Il est conseillé de faire réaliser l'entretien de l'appareil à un service spécialisé, au moins une fois par an. Les interventions sur l'appareil peuvent être effectuées uniquement par un personnel qualifié spécialisé.

Entreposage de l'appareil

- Si l'appareil n'est pas utilisé pendant une longue période, il doit être nettoyé comme décrit ci-dessus et entreposé dans un endroit sec et propre, à l'abri du gel et du soleil et hors de portée des enfants. Ne pas placer d'objets lourds sur l'appareil.

7. Elimination des éléments usés

Appareils usagés

Procéder à l'élimination de l'appareil usagé à la fin de sa durée de vie conformément aux prescriptions nationales. Il est recommandé de contacter une entreprise spécialisée dans la gestion des éléments usés ou de contacter le département d'élimination de votre commune.



AVERTISSEMENT !

Afin d'exclure l'abus et les risques encourus, rendre l'appareil usagé inutilisable avant son élimination. Débrancher pour cela l'appareil de l'alimentation secteur et retirer le câble d'alimentation de l'appareil.



ATTENTION !



Pour l'élimination de l'appareil veuillez respecter les prescriptions en vigueur dans votre pays et votre commune.

ITALIANO

Indice

1. Sicurezza.....	62
1.1 Spiegazione dei simboli.....	62
1.2 Indicazioni riguardanti la sicurezza.....	63
1.3 Uso conforme alla destinazione	67
2. Informazioni generali.....	68
2.1 Responsabilità del produttore e garanzia.....	68
2.2 Difesa dei diritti d'autore.....	68
2.3 Dichiarazione di conformità.....	68
3. Trasporto, imballaggio e stoccaggio.....	69
3.1 Controllo della fornitura.....	69
3.2 Imballaggio.....	69
3.3 Stoccaggio.....	69
4. Parametri tecnici.....	70
4.1 Presentazione dei sottogruppi dell'impianto.....	70
4.2 Dati tecnici.....	72
5. Installazione e utilizzo.....	74
5.1 Installazione.....	74
5.2 Utilizzo.....	75
6. Pulizia e manutenzione.....	78
7. Smaltimento.....	80

Bartscher GmbH
Franz-Kleine-Str. 28
33154 Salzkotten
Germania

Tél.: +49 (0) 5258 971-0
Fax: +49 (0) 5258 971-120



Prima di iniziare a utilizzare l'apparecchiatura, leggere attentamente le manuali di utilizzo e conservarle in un luogo sicuro!

Il presente manuale di utilizzo contiene la descrizione dell'installazione dell'apparecchiatura, il suo funzionamento e la manutenzione, ed è una fonte importante di informazioni e consigli.

Per usare correttamente e in piena sicurezza l'apparecchiatura è necessario conoscere e rispettare tutte le indicazioni sulla sicurezza e sul funzionamento in esso contenute. Inoltre vanno rispettate le norme locali riguardanti la prevenzione degli incidenti e i principi di igiene e sicurezza sul lavoro.

Il manuale di utilizzo è parte integrante dell'apparecchiatura, e va conservato nei pressi dell'apparecchiatura, affinché le persone che installano l'apparecchiatura, che effettuano lavori di manutenzione, che utilizzano e puliscono l'apparecchiatura, possano avervi accesso.

Qualora l'apparecchiatura sia trasmessa a terze persone, sarà necessario conferirgli anche il presente manuale di utilizzo.

1. Sicurezza

L'apparecchiatura è stata realizzata secondo lo stato dell'arte nel settore della tecnologia. Tuttavia l'apparecchiatura può essere fonte di rischi, se viene usata in modo scorretto o non conforme con la sua destinazione d'uso.

Tutte le persone che utilizzeranno l'apparecchiatura dovranno prendere in considerazione le raccomandazioni e le indicazioni contenute nelle presenti manuali di utilizzo.

1.1 Spiegazione dei simboli

Le indicazioni importanti riguardanti la sicurezza e questioni tecniche, sono state evidenziate nel presente manuale con opportuni simboli. Tali indicazioni vanno assolutamente rispettate, per evitare eventuali incidenti, con danni per la salute delle persone e danni per le cose.



PERICOLO!

Questo simbolo indica un pericolo diretto, tale da provocare gravi lesioni corporee o la morte.



AVVERTIMENTO!

Questo simbolo indica situazioni pericolose, tali da provocare gravi lesioni corporee o la morte.



SUPERFICIE ROVENTE!

Il simbolo segnala la presenza di una superficie rovente durante il funzionamento dell'apparecchio. Il mancato rispetto dell'avvertenza può essere causa di ustioni!



PRUDENZA!

Questo simbolo indica la possibile comparsa di situazioni pericolose, tali da provocare lesioni leggere, il danneggiamento, il malfunzionamento e/ o la rottura dell'apparecchiatura.



INDICAZIONE!

Questo simbolo indica i consigli e le informazioni a cui attenersi per garantire un utilizzo dell'apparecchiatura privo di problemi ed efficace.

1.2 Indicazioni riguardanti la sicurezza

- L'apparecchio non è destinato all'utilizzo da parte di persone (compresi i bambini) con limitata agilità fisica, sensoriale o mentale, oppure con esperienza insufficiente e/o conoscenza insufficiente, a meno che le tali persone non si trovino sotto la vigilanza di una persona responsabile per la loro sicurezza o abbiano ottenuto delle indicazioni, di come bisogna utilizzare l'apparecchio.
- I bambini dovranno essere controllati in modo tale che non giochino con l'apparecchiatura e non l'accendano.
- Durante l'utilizzo dell'apparecchiatura, non lasciarla **mai** senza supervisione.
- Impedire ai bambini l'accesso ai materiali di imballaggio, quali ad es.: sacchi di plastica ed elementi in polistirolo. **Rischio di soffocamento!**
- L'apparecchiatura potrà essere utilizzata unicamente in ambienti chiusi.
- L'apparecchiatura potrà essere utilizzata unicamente in condizioni ideali e sicure. In caso di malfunzionamenti, staccare immediatamente l'apparecchiatura dall'alimentazione elettrica e contattare il servizio assistenza.

- I lavori di manutenzione e riparazione devono essere eseguiti da personale qualificato utilizzando pezzi di ricambio e accessori originali. **Non cercare mai di riparare da soli il dispositivo!**
- Non vanno utilizzati accessori o parti di ricambio diversi da quelli consigliati dal produttore. Questo può portare a situazioni pericolose per l'utilizzatore, l'apparecchiatura può danneggiarsi, o provocare danni alla salute e rischio per la vita delle persone, ed inoltre questo provoca la perdita della garanzia.
- Senza il consenso espresso del produttore, è vietato realizzare qualsiasi variazione o modifica dell'apparecchiatura, per evitare eventuali pericoli e per assicurare il funzionamento ottimale.



PERICOLO! Rischio di fulminazione elettrica!

Per prevenire gli effetti dei fattori di rischio, rispettare le seguenti indicazioni di sicurezza.

- Evitare il contatto del cavo di alimentazione con fonti di calore e spigoli taglienti. Il cavo di alimentazione non dovrà pendere dal tavolo o da un altro piano di lavoro. Fare attenzione, affinché nessuno pesti il cavo o si inciampi su di esso.
- Il cavo di alimentazione non deve essere piegato, schiacciato, attorcigliato, deve essere sempre completamente disteso. Non appoggiare mai l'apparecchio o alcun oggetto sul cavo di alimentazione.
- Non posare il cavo di alimentazione sulla moquette o su altri materiali infiammabili. Non coprire il cavo di alimentazione. Il cavo di alimentazione non deve essere posato nell'area di lavoro e non deve essere immerso in acqua o altri liquidi.

- Il cavo di alimentazione andrà verificato regolarmente per rilevare eventuali danni. Non usare mai l'apparecchiatura con il cavo di alimentazione danneggiato. Qualora il cavo sia danneggiato, per evitare pericoli, richiedere la sua sostituzione a un centro assistenza autorizzato o ad un elettricista qualificato.
- Per staccare il cavo di alimentazione dalla presa, tirare la spina.
- Non trasportare, non spostare e non sollevare l'apparecchiatura tirando il cavo di alimentazione.
- Non aprire mai l'involucro esterno dell'apparecchiatura. In caso di interventi sui raccordi elettrici o di modifiche elettriche o meccaniche, si presenterà il **rischio di fulminazione elettrica**.
- E' vietato utilizzare detergenti aggressivi, e va fatta attenzione che l'acqua non entri all'interno dell'apparecchiatura.
- Non utilizzare mai l'apparecchiatura con mani umide o con i piedi su un pavimento bagnato.
- Staccare l'apparecchiatura dall'alimentazione,
 - quando l'apparecchiatura non è usata,
 - in presenza di disturbi durante il funzionamento,
 - prima di pulire l'apparecchiatura.



SUPERFICIE ROVENTE! Pericolo di ustione!

Per prevenire gli effetti dei fattori di rischio, rispettare le seguenti indicazioni di sicurezza.

- Durante il funzionamento, il corpo esterno dell'apparecchiatura e le camere GN si scaldano fortemente. Non toccarle a mani nude. Per spingere l'apparecchiatura, usare l'apposita manopola.
- Anche dopo lo spegnimento, l'apparecchiatura resta calda per qualche tempo. Prima di procedere alla pulizia del dispositivo, al suo spostamento o al trasfrimento in altro luogo, attendere che si raffreddi.



AVVERTIMENTO! Rischio di ustione!

Per prevenire gli effetti dei fattori di rischio, rispettare le seguenti indicazioni di sicurezza.

- L'acqua nel serbatoio di mantenimento del calore, durante l'uso, è molto calda. Lasciarla raffreddare prima di vuotarlo.
- Il vapore in uscita all'apertura della camera GN possono comportare ustioni al viso, alle mani e alle braccia. Durante la rimozione del coperchio, osservare cautela e indossare guanti protettivi.



AVVERTIMENTO! Pericolo di incendio o di esplosione!

Per prevenire gli effetti dei fattori di rischio, rispettare le seguenti indicazioni di sicurezza.

- Non usare **mai** l'apparecchiatura in prossimità di materiali infiammabili o facilmente infiammabili (ad es. benzina, alcool ecc.). L'alta temperatura può provocare la loro evaporazione, e a causa del contatto con fonti di ignizione possono avvenire deflagrazioni, con danni a cose e persone.
- In caso di incendio, prima di procedere all'estinzione, estrarre la spina dalla presa. Garantire un accesso sufficiente di aria fresca.
Attenzione: Non spegnere mai le fiamme con acqua, qualora la presa sia collegata alla spina. **Rischio di fulminazione!**

1.3 Uso conforme alla destinazione



PRUDENZA!

L'apparecchiatura è stata progettata e costruita per l'uso industriale. All'interno delle cucine dovrà essere utilizzata unicamente da personale qualificato.

La sicurezza di utilizzo dell'apparecchiatura è garantita soltanto in caso di uso conforme alla destinazione, nel rispetto delle indicazioni contenute nelle istruzioni per l'uso.

Qualsiasi operazione tecnica, compreso il montaggio e la manutenzione, dovrà essere realizzata da personale qualificato.

Il carrello per servizio è destinato esclusivamente al mantenimento del calore delle pietanze situate nelle camere GN.



PRUDENZA!

L'utilizzo dell'apparecchiatura per scopi diversi dalla sua normale destinazione d'uso è vietato, ed è considerato un utilizzo non conforme con la destinazione d'uso. Si esclude qualsiasi richiesta di risarcimento verso il produttore e/o i suoi rappresentanti, per danni insorti in conseguenza di un utilizzo dell'apparecchiatura non conforme con la destinazione d'uso.

La responsabilità per i danni insorti durante l'utilizzo dell'apparecchiatura in modo non conforme con la sua destinazione d'uso è esclusivamente a carico dell'utilizzatore.

2. Informazioni generali

2.1 Responsabilità del produttore e garanzia

Tutte le informazioni contenute nel presente manuale sono state raccolte rispettando le norme in vigore, lo stato attuale delle conoscenze di progettazione e costruzione, le nostre conoscenze e la nostra esperienza pluriennale.

Anche le traduzioni del presente manuale sono state realizzate nel modo il più corretto possibile. Non ci assumiamo tuttavia la responsabilità per eventuali errori di traduzione. La versione che fa fede è il manuale di utilizzo allegato in lingua tedesca.

Nel caso di ordine di modelli speciali o con opzioni supplementari, o nel caso di applicazione degli ultimi risultati del progresso tecnico, l'apparecchiatura fornita può essere difforme dalle descrizioni e dai disegni contenuti nel presente manuale di utilizzo.



PRUDENZA!

Prima di iniziare qualsiasi operazione legata all'apparecchiatura, ed in particolar modo al suo avviamento, leggere attentamente le presenti istruzioni per l'uso!

Il fabbricante **non sarà ritenuto responsabile** di danni e malfunzionamenti dovuti a:

- mancato rispetto delle indicazioni relative all'uso ed alla pulizia;
- utilizzo non conforme alla destinazione;
- modifiche apportate dall'utente;
- utilizzo di pezzi di ricambio non autorizzati;

Ci riserviamo il diritto di introdurre delle modifiche tecniche nel prodotto, al fine di migliorare le caratteristiche funzionali dell'apparecchiatura e di migliorarla.

2.2 Difesa dei diritti d'autore

Il presente manuale di utilizzo e i testi, i disegni, le foto e gli altri elementi in esso contenuto sono soggetti alle leggi di difesa dei diritti d'autore. E' vietato riprodurre il contenuto del manuale di utilizzo in qualunque forma e in qualunque modo (anche parzialmente) ed è vietato l'utilizzo e/o la trasmissione del suo contenuto a terze persone senza l'assenso scritto del produttore. La violazione di quanto sopra produrrà l'obbligo del pagamento di un risarcimento. Ci riserviamo il diritto di rivendicare ulteriori risarcimenti.



INDICAZIONE!

I dati, i testi, i disegni, le foto e le descrizioni contenute nel presente manuale sono soggette alle leggi di difesa del diritto d'autore, e alle norme di protezione della proprietà industriale. Ogni utilizzo non permesso verrà punito.

2.3 Dichiarazione di conformità



L'apparecchiatura rispetta le norme ed indicazioni dell'Unione Europea attualmente in vigore. Confermiamo quanto sopra nella Dichiarazione di Conformità CE. In caso di necessità Vi inviamo volentieri l'opportuna Dichiarazione di Conformità.

3. Trasporto, imballaggio e stoccaggio

3.1 Controllo della fornitura

Alla ricezione della fornitura va immediatamente controllato che l'apparecchiatura sia completa e che non sia stata danneggiata durante il trasporto. Nel caso si rilevino danneggiamenti visibili dovuti al trasporto, va rifiutata l'accettazione dell'apparecchiatura, o va eseguita un'accettazione condizionale.

L'ambito dei danneggiamenti va riportato sui documenti di trasporto/lettera di trasporto dello spedizioniere. Successivamente va fatto il reclamo.

I danni non visibili vanno comunicati immediatamente dopo la loro rilevazione, in quando le richieste di risarcimento possono essere presentate solo entro i termini di reclamo in vigore.

3.2 Imballaggio

Vi preghiamo di non gettare l'imballaggio dell'apparecchiatura. Può essere necessario per conservare l'apparecchiatura, durante un trasloco o durante l'invio dell'apparecchiatura al nostro punto di assistenza nel caso si presenti un'eventuale danneggiamento. Prima di avviare l'apparecchiatura è necessario eliminare completamente da essa ogni materiale di imballaggio interno ed esterno.



INDICAZIONE!

Nello smaltimento dell'imballaggio vanno rispettate le norme in vigore in un dato paese. I materiali di imballaggio riciclabili vanno riciclati.

Vi preghiamo di controllare che l'apparecchiatura e gli accessori siano completi. Se mancasse una qualsiasi parte, Vi preghiamo di contattare il nostro Reparto Servizio Clienti.

3.3 Stoccaggio

L'imballaggio va mantenuto chiuso fino al momento dell'installazione dell'apparecchiatura, e durante la conservazione vanno rispettate le marcature riguardanti il modo di posa ed immagazzinamento dell'imballaggio.

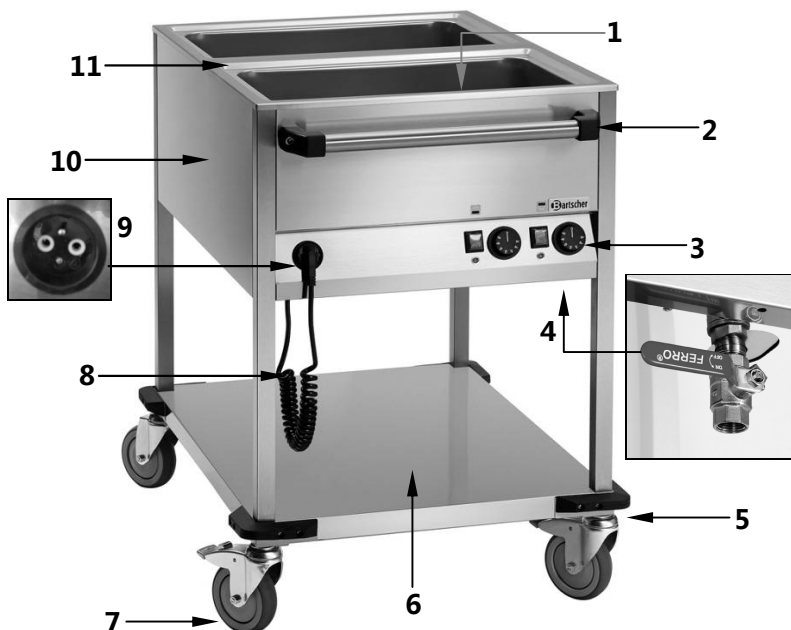
L'imballaggio dell'apparecchiatura va sempre conservato secondo le seguenti condizioni:

- non immagazzinare all'aperto,
- conservare in un ambiente asciutto, proteggendo dalla polvere,
- non esporre all'azione di mezzi aggressivi,
- proteggere dall'azione dei raggi solari,
- evitare gli urti,
- nel caso di immagazzinamento per un tempo prolungato (oltre i tre mesi), controllare regolarmente lo stato di tutte le parti e dell'imballaggio, in caso di necessità rinfrescare e rinnovare l'apparecchiatura.

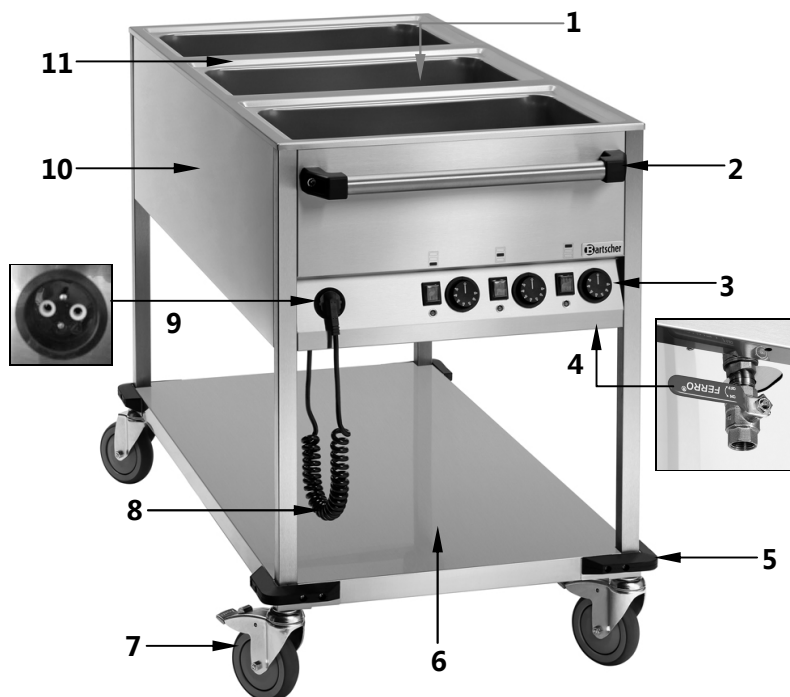
4. Parametri tecnici

4.1 Presentazione dei sottogruppi dell'impianto

Carrello per servizio WB2110 / 200261



- 1 Serbatoio per il mantenimento del calore (2)
- 2 Manopola per spingere
- 3 Pannello di comando
- 4 Rubinetto di scarico dell'acqua (2)
- 5 Paracolpi
- 6 Base
- 7 Rotelle sterzanti (4)
- 8 Cavo spirale
- 9 Attacco per la spina
- 10 Corpo esterno
- 11 Passerella tra i serbatoi per il mantenimento del calore (1)

Carrello per servizio WB3110 / 200262

- 1** Serbatoio per il mantenimento del calore (3)
- 2** Manopola per spingere
- 3** Pannello di comando
- 4** Rubinetto di scarico dell'acqua (3)
- 5** Paracolpi
- 6** Base
- 7** Rotelle sterzanti (4)
- 8** Cavo spirale
- 9** Attacco per la spina
- 10** Corpo esterno
- 11** Passerelle tra i serbatoi per il mantenimento del calore (2)

4.2 Dati tecnici

Nome	Carrello per servizio WB2110
N. art.:	200261
Materiale:	Acciaio in nichel-cromo 18/10
Realizzazione:	<ul style="list-style-type: none">▪ 2 camere per il mantenimento del calore per 1/1 GN<ul style="list-style-type: none">- 200 mm di profondità, imbutitura profonda- riscaldamento a umido- con rubinetto di scarico dell'acqua▪ Base: L 600 x P 730 x A 370 mm▪ Termostato▪ Interruttore ON /OFF con spia di controllo▪ Spia di riscaldamento▪ 4 rotelle sterzanti, Ø 125 mm con 2 con freni▪ Cavo spirale: 1,1 m▪ Il prodotto non richiede il montaggio.
Valore di allacciamento:	1,4 kW / 230 V 50-60 Hz
Regolazione della temperatura:	continua, aree di riscaldamento regolate separatamente
Range di temperatura:	30 °C - 90 °C
Livello di protezione:	IP24
Carico massimo totale:	200 kg
Carico massimo delle basi:	100 kg con disposizione omogenea del peso
Dimensioni dell'apparecchiatura:	L 655x P 900 x A 910 mm
Peso:	38,8 kg

Ci riserviamo il diritto di apportare modifiche tecniche!

*****Fornitura senza camera GN!**

Nome	Carrello per servizio WB3110
N. art.:	200262
Materiale:	Acciaio in nichel-cromo 18/10
Realizzazione:	<ul style="list-style-type: none"> ▪ 3 camere per il mantenimento del calore per 1/1 GN <ul style="list-style-type: none"> - 200 mm di profondità, imbutitura profonda - riscaldamento a umido - con rubinetto di scarico dell'acqua ▪ Base: L 600 x P 1135 x A 370 mm ▪ Termostato ▪ Interruttore ON/OFF con spia di controllo ▪ Spia di riscaldamento ▪ 4 rotelle sterzanti, Ø 125 mm con 2 con freni ▪ Cavo spirale: 1,7 m ▪ Il prodotto non richiede il montaggio.
Valore di allacciamento:	2,1 kW / 230 V 50-60 Hz
Regolazione della temperatura:	continua, aree di riscaldamento regolate separatamente
Range di temperatura:	30 °C - 90 °C
Livello di protezione:	IP24
Carico massimo totale:	200 kg
Carico massimo delle basi:	100 kg con disposizione omogenea del peso
Dimensioni dell'apparecchiatura:	L 655x P 1310 x A 910 mm
Peso:	54,0 kg

Ci riserviamo il diritto di apportare modifiche tecniche!

*****Fornitura senza camera GN!**

5. Installazione e utilizzo

5.1 Installazione



PRUDENZA!

Tutti i lavori di installazione, collegamento e manutenzione legati all'apparecchiatura dovranno essere realizzati da un tecnico qualificato e autorizzato, nel rispetto delle norme internazionali, nazionali e locali vigenti.

Posizionamento

- Estrarre l'apparecchiatura dell'imballaggio e smaltire il materiale di imballaggio nel rispetto delle norme vigenti nello stato di installazione.
- Posizionare l'apparecchiatura su un piano di appoggio asciutto, livellato, impermeabile, resistente alle alte temperatura superficiali. Proteggere l'apparecchiatura dallo scivolamento, bloccando le rotelle con i freni di stazionamento.
- Non posizionare **mai** l'apparecchiatura su un substrato infiammabile.
- Non collocare **mai** l'apparecchiatura in un ambiente umido o bagnato.
- Il luogo di collocazione dovrà essere facilmente accessibile e di un'ampiezza tale da garantire il libero utilizzo dell'apparecchiatura e una buona circolazione dell'aria.
- Non posizionare **mai** l'apparecchiatura nelle immediate vicinanze di pareti, muretti, mobili o altri oggetti realizzati in materiali infiammabili. Mantenere almeno 10 cm di distanza, sui lati e sulla parte posteriore, da pareti o altri oggetti. Considerare le norme antincendio vigenti.
- Qualora non sia possibile mantenere la distanza indicata, adottare misure di sicurezza adeguate (ad es. pellicola di materiale resistente alle alte temperature), tali da garantire il mantenimento della temperatura in un intervallo considerato sicuro.
- Prima dell'avviamento, rimuovere la pellicola protettiva dall'apparecchiatura. La pellicola andrà staccata lentamente, in modo da non lasciare residui di colla. Rimuovere eventuali residui di colla utilizzando un solvente adeguato.



PRUDENZA!

Non rimuovere mai la targhetta nominale e i segnali di avvertimento dall'apparecchiatura.

- Posizionare l'apparecchiatura in modo tale che la spina sia facilmente accessibile, qualora sia necessario staccarla in caso di necessità.
- Quando l'apparecchiatura sarà collocata nel posto giusto, bloccare le ruote sterzanti con i freni di stazionamento.

Collegamento



PERICOLO! Rischio di fulminazione elettrica!
In caso di installazione errata, l'apparecchiatura potrà provocare lesioni!

Prima di installare l'apparecchiatura, verificare i parametri della rete elettrica locale con i dati tecnici dell'apparecchiatura (vedasi targhetta nominale). Collegare l'apparecchiatura solo in caso di piena conformità!

- L'impianto elettrico al quale è collegata la presa di corrente di alimentazione deve essere assicurato per una portata minima di 16A. Collegare l'apparecchio solo ad una presa diretta da parete, è vietato l'uso di prese multiple o ciabatte elettriche.

5.2 Utilizzo

Preparazione dell'apparecchiatura

- Accertarsi che l'apparecchiatura sia staccata dall'alimentazione elettrica.
- Prima del primo utilizzo, lavare accuratamente l'apparecchiatura. Considerare le indicazioni contenuti al **punto 6 "Pulizia e manutenzione"**.
- Accertarsi che tutti i rubinetti di scarico siano chiusi. Rispettare le indicazioni **ON (OFF)** collocate sui rubinetti di scarico dell'acqua.



INDICAZIONE!

Per l'uso, adottare la regola BG "Lavoro in attività gastronomiche" della commissione di settore "Prodotti alimentari e bevande" emessa da BGR (BGR 111).

Avviamento dell'apparecchiatura

- Collegare l'apparecchiatura a una presa singola provvista di messa a terra.
- Riempire d'acqua i serbatoi di mantenimento del calore scelti.



INDICAZIONE!

I serbatoi di mantenimento del calore andranno riempiti con acqua calda per ridurre i costi del consumo energetico e utilizzare con maggior efficacia l'apparecchiatura. Per prolungare il periodo di vita dell'apparecchiatura, usare acqua decalcificata.



PRUDENZA!

Non usare mai l'apparecchiatura in assenza di acqua nei serbatoi di mantenimento del calore!

**Lo stato dell'acqua dovrà essere sempre compreso tra le tacche "MIN" e "MAX".
Controllare regolarmente lo stato dell'acqua nei serbatoi di mantenimento del calore e, se necessario, riempire con acqua per evitare danneggiamenti del dispositivo.**

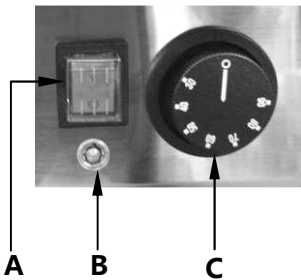
- L'apparecchiatura, durante l'utilizzo, dovrà essere sempre provvista delle camere GN. Qualora uno dei serbatoi di mantenimento del calore non sia utilizzato per un certo tempo, coprire con il coperchio delle camere GN per evitare l'evaporazione dell'acqua.

Impostazioni

- Il carrello per servizio è provvisto di 2 o 3 zone di riscaldamento e sfere di regolazione indipendenti, che possono essere scaldate e regolate separatamente .
- Le indicazioni degli elementi per le singole zone di riscaldamento sono riportate sul pannello di comando:



Elementi di comando (ciascuno per 1 zona di riscaldamento)



A ON/OFF Commutatore (verde) con spia di controllo

B Spia di controllo del riscaldamento (arancione)

C Manopola del regolatore di temperatura

- Accendere la zona di riscaldamento scelta con il commutatore **ON/OFF** corrispondente.
- La regolazione continua della temperatura nell'intervallo 30°C-90°C viene effettuata con l'apposita manopola.
- L'acqua presente nei serbatoi di mantenimento del calore, prima di introdurre le pietanze, andrà scaldata fino a raggiungere la massima temperatura nelle camere GN di competenza.

- All'avviamento della manopola di controllo della temperatura, si accenderà la spia arancione, che resterà illuminata fino al raggiungimento della temperatura impostata. A temperatura raggiunta, la spia di controllo si spegnerà e si riaccenderà quando la temperatura nei serbatoi di mantenimento del calore andrà a calare.

Mantenimento del calore dei pasti

- Nel frattempo, riempire le camere GN con le pietanze **calde** scelte e inserirle nei serbatoi di mantenimento del calore, una volta che la temperatura impostata sarà stata raggiunta.
- Successivamente (se necessario), impostare la temperatura per le pietanze scelte. I pasti saranno mantenuti caldi alla temperatura scelta.
- Qualora una delle zone di riscaldamento non sia utilizzata, portare la manopola in posizione "o" e spegnere la zona con l'interruttore **ON/OFF**, portandolo in posizione "O"

Scaricare l'acqua



AVVERTIMENTO! Rischio di ustione!

Durante l'uso, l'acqua nella vasca destinata alle camere GN è molto calda.

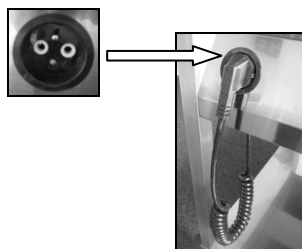
Per evitare ustioni, lasciar raffreddare l'apparecchiatura finché l'acqua non sarà scaricata con il rubinetto di scarico dell'acqua.

- I collettori dovranno essere appoggiati sulla base collocata sotto ai rubinetti di scarico dell'acqua.
- Al termine della giornata di lavoro e per le operazioni di pulizia, aprire i rubinetti di scarico e scaricare l'acqua dai serbatoi negli appositi collettori. Utilizzare collettori caratterizzati da dimensioni adeguate.
- Durante l'apertura e la chiusura, rispettare le indicazioni **ON (OFF)** riportate sui rubinetti di scarico.



Spegnimento dell'apparecchiatura

- In caso di pause prolungate nell'utilizzo, tutte le manopole di regolazione della temperatura andranno collocate in posizione "o". Il commutatore **ON/OFF** andrà portato in posizione "O". L'apparecchiatura dovrà essere staccata dall'alimentazione elettrica (tirare la spina!).
- La spina del cavo spirale andrà introdotta nell'alloggiamento della spina, presso il pannello di comando dell'apparecchiatura.



6. Pulizia e manutenzione



AVVERTIMENTO!

Prima di iniziare la pulizia dell'apparecchiatura, spegnere il dispositivo con il tasto ON/OFF e staccarlo dall'alimentazione elettrica (tirare la spina!) Lasciar raffreddare l'apparecchiatura e scaricare l'acqua dai serbatoi di mantenimento del calore.

Per la pulizia, non usare mai idropulitrici.

Fare attenzione affinché l'acqua non acceda all'interno dell'apparecchiatura.



PRUDENZA!

Non usare pagliette metalliche o detersivi abrasivi per la pulizia del dispositivo (rischio di graffiare la superficie!).

Non usare mai detersivi aggressivi (prodotti contenenti alcol o solventi).

Non utilizzare oggetti appuntiti o affilati per la pulizia.

Pulizia

- Prima di iniziare la pulizia, estrarre la camera GN dal serbatoio. **Le camere GN e i coperchi** andranno puliti con un panno morbido o una spugna imbevuto di acqua calda e detersivo delicato. A pulizia ultimata, sciacquare con acqua pulita e asciugare con cura.

- Scaricare l'acqua dai serbatoi di mantenimento del calore dopo che si sarà raffreddata. Rispettare le indicazioni riportate al capitolo **5.2 "Utilizzo" (Scarico dell'acqua)**.
- **I serbatoi di mantenimento del calore** andranno puliti con acqua calda, un panno morbido o una spugna. Ove necessario, usare un detergente delicato. Sciacquare con acqua pulita, scaricare l'acqua attraverso il rubinetto di scarico e, successivamente, asciugare del tutto i serbatoi.
- Anche il **corpo esterno e la base** andranno puliti con un panno morbido e umido, utilizzando un detergente delicato.
- Il cavo a spirale e la presa andranno asciugati con un panno asciutto.
- In caso di utilizzo intenso, sul fondo dei serbatoi di mantenimento del calore può depositarsi del calcare. Il calcare andrà eliminato regolarmente. A tal fine, utilizzare una soluzione di acqua e aceto o un decalcificante speciale. Rispettare le indicazioni del fabbricante del prodotto decalcificante.

Manutenzione

- Consigliamo di effettuare la manutenzione presso un centro specializzato almeno una volta all'anno. I lavori che comportano un'ingerenza diretta nell'apparecchiatura potranno essere eseguiti soltanto da personale specializzato.

Conservazione dell'apparecchiatura

- Qualora l'apparecchiatura debba rimanere inutilizzata per un lungo periodo, pulirla secondo la descrizione di cui sopra e conservare in un luogo asciutto, pulito e protetto dal gelo, dal sole, fuori dalla portata dei bambini. Non collocare oggetti pesanti sull'apparecchiatura.

7. Smaltimento

Apparecchiature usate

Al termine del periodo di utilizzo, le apparecchiature usate vanno smaltite, secondo le norme in vigore nel dato paese. Consigliamo di contattare ditte specializzate o le strutture delle autorità locali responsabili dello smaltimento dei rifiuti.



AVVERTIMENTO!

Per evitare un eventuale utilizzo non autorizzato e i rischi ad esso connessi, prima di smaltire l'apparecchiatura bisogna assicurarsi che non sia possibile riattivarla. A tal fine va sconnessa l'apparecchiatura dall'alimentazione e va tagliato il cavo di alimentazione.



PRUDENZA!



Durante lo smaltimento dell'apparecchiatura, vanno rispettate le opportune norme statali o regionali.

Índice de contenido

1. Seguridad.....	82
1.1 Explicación de los símbolos	82
1.2 Indicaciones de seguridad.....	83
1.3 Utilización de acuerdo a su uso previsto	87
2. Informaciones generales	88
2.1 Responsabilidad del fabricante y la garantía.....	88
2.2 Protección de los derechos de autor	88
2.3 Declaración de Compatibilidad.....	88
3. Transporte, embalaje y almacenaje.....	89
3.1 Control de entregas.....	89
3.2 Embalaje	89
3.3 Almacenaje.....	89
4. Especificaciones técnicas.....	90
4.1 Presentación de las partes del dispositivo.....	90
4.2 Datos técnicos.....	92
5. Instalación y servicio	94
5.1 Instalación	94
5.2 Servicio.....	95
6. Limpieza y mantenimiento	98
7. Recuperación	100



¡Antes de comenzar su utilización debe leer el manual de instrucciones y a continuación, guardarlo en un lugar seguro!

La presente manual de instrucciones describe la instalación del dispositivo, su servicio y su conservación, además sirve como fuente de información importante, así como de guía. El conocimiento y el cumplimiento de todas sus indicaciones de seguridad y servicio garantizan el trabajo correcto y seguro del dispositivo.

Asimismo se deben respetar todos los reglamentos locales de prevención de accidentes y los principios de seguridad e higiene del trabajo.

La manual de instrucciones constituye un elemento integral del dispositivo y se recomienda mantenerla en un sitio de fácil acceso, para que las personas que instalan, realicen trabajos de conservación y de servicio, o de limpieza del equipo tengan acceso permanente a ella.

Si entrega el dispositivo a una tercera persona, debe también entregarle este manual de instrucciones.

1. Seguridad

El dispositivo se ha fabricado conforme a principios técnicos actualmente reconocidos. Sin embargo, el dispositivo puede ser fuente de peligros si se utiliza de manera incorrecta o distinta para la cual ha sido diseñado.

Todas las personas que utilicen el dispositivo, deben respetar las recomendaciones e indicaciones contenidas en este manual de instrucciones.

1.1 Explicación de los símbolos

Las indicaciones de seguridad y los aspectos técnicos más importantes se han marcado con símbolos adecuados en la presente instrucción de servicio. Estas indicaciones hay que respetarlas absolutamente para evitar posibles accidentes, perjuicios para la salud y la vida, así como daños materiales.



¡PELIGRO!

Este símbolo indica un peligro directo, cuya consecuencia podría ser lesiones graves en el cuerpo o incluso la muerte.



¡ADVERTENCIA!

Este símbolo indica una situación peligrosa, que podría causar lesiones graves en el cuerpo o incluso la muerte.



¡SUPERFICIE CALIENTE!

El símbolo indica que la superficie del dispositivo ésta caliente durante su funcionamiento. ¡Ignorar esta advertencia conlleva riesgo de quemaduras!



¡ATENCIÓN!

Este símbolo indica la posible existencia de situaciones de riesgo que podrían ocasionar lesiones leves o daños, mal funcionamiento y/o deterioro del dispositivo.



¡INDICACIÓN!

Este símbolo indica consejos e información que debe respetar para que la utilización del dispositivo sea efectiva y sin fallos.

1.2 Indicaciones de seguridad

- El dispositivo no está indicado para el uso de personas (incluidos niños) con alguna disfunción física, sensorial o mental, o que no tengan la suficiente experiencia y/o conocimiento, a menos que estas personas estén bajo la supervisión de un adulto responsable de su seguridad o que hubieran recibido de él indicaciones de cómo debe ser utilizado el dispositivo.
- Los niños deben estar bajo supervisión para que no jueguen con el aparato ni lo arranquen.
- Durante el funcionamiento del dispositivo, **nunca** lo deje sin supervisión.
- No se debe permitir a los niños el acceso al material de embalaje, tales como sacos de plástico y espuma de poliestireno. **¡Riesgo de asfixia!**
- El dispositivo debe utilizarse exclusivamente en interiores.

- El aparato sólo puede ser usado en un estado perfecto y seguro. En caso de un fallo desconecte de inmediato el aparato de la fuente de alimentación.
- Los trabajos de mantenimiento y reparación deben ser realizados únicamente por técnicos cualificados empleando piezas de repuesto y accesorios originales. **¡No intente nunca reparar usted mismo el dispositivo!**
- Se prohíbe usar accesorios y piezas de repuesto no recomendadas por el fabricante. Su uso podría provocar situaciones peligrosas para el usuario, el dispositivo sufrir daños o causar perjuicios para la salud o vida de las personas, además se pierde la garantía.
- Sin la autorización del fabricante se prohíbe terminantemente realizar cualquier cambio o modificación del dispositivo, para así evitar riesgos de peligro y garantizar su funcionamiento óptimo.



¡PELIGRO! ¡Riesgo de choque eléctrico!

Con el fin de evitar los resultados del peligro, se deben seguir las siguientes precauciones de seguridad.

- No permitir que el cable de alimentación entre en contacto con fuentes de calor o cantos agudos. El cable de alimentación no debe colgar de la mesa ni de ningún otro tipo de tablero. Debe tener cuidado de que nadie pise el cable ni pueda tropezar con él.
- El cable de alimentación no puede estar doblado, aplastado ni enredado, siempre debe estar totalmente desenrollado. No colocar nunca el dispositivo u otros objetos sobre el cable de alimentación.
- El cable de alimentación no debe colocarse sobre alfombras ni ningún otro tipo de material inflamable. No se debe cubrir el cable de alimentación. El cable de alimentación no debe encontrarse en la zona de trabajo y no debe sumergirse en agua u otros líquidos.

- El cable de alimentación debe ser revisado periódicamente para determinar si presenta algún daño. No utilice el aparato con el cable de alimentación dañado. Si el cable está dañado, deba encargarle al servicio técnico o a un técnico calificado su sustitución.
- El cable de alimentación se debe siempre desacoplar de la toma de corriente tirando únicamente del enchufe.
- No trasladar, mover ni levantar el dispositivo por el cable de alimentación.
- En ningún caso se debe abrir la carcasa del dispositivo. En el caso de modificar el circuito eléctrico o manipular el diseño eléctrico o mecánico existe el **riesgo de choque eléctrico**.
- Se prohíbe usar detergentes cáusticos y evite que el agua penetre el dispositivo.
- **No** se debe nunca utilizar el dispositivo con las manos húmedas o estando sobre una superficie mojada.
- Desconecte el aparato de la fuente de alimentación.
 - cuando el dispositivo no está siendo utilizado,
 - si durante su funcionamiento hay interferencias,
 - antes de limpiar el dispositivo.



¡SUPERFICIE CALIENTE! ¡Riesgo de quemaduras!

Con el fin de evitar los resultados del peligro, se deben seguir las siguientes precauciones de seguridad.

- Durante la operación la cubierta y las cubetas GN alcanzan temperaturas muy elevadas. No las toque con las manos desprotegidas. Para empujar el aparato debe usar la asa para empujar.
- Incluso después de apagar, el aparato permanece caliente durante algún tiempo. Antes de limpiarlo, empujarlo o moverlo a otro lugar, espere hasta que el aparato haya enfriado lo suficiente.



¡ADVERTENCIA! ¡Riesgo de quemaduras!

Con el fin de evitar los resultados del peligro, se deben seguir las siguientes precauciones de seguridad.

- El agua en el tanque de almacenamiento de calor es muy caliente durante el uso. Primero debe dejarse enfriar el agua antes de que es drenada.
- El vapor que se levanta al abrir la cubeta GN puede llevar a quemaduras en la cara, las manos o los brazos. Al abrir la tapa tenga precaución y utilice guantes de protección.



¡ADVERTENCIA! ¡Riesgo de incendio o de explosión!

Con el fin de evitar los resultados del peligro, se deben seguir las siguientes precauciones de seguridad.

- **Nunca** utilice el aparato cerca de materiales inflamables, combustibles (por ejemplo gasolina, alcohol, alcohol etílico, etc.) Las temperaturas altas pueden provocar la evaporación de éstos y al entrar en contacto con las fuentes de ignición pueden provocar la deflagración y, en consecuencia, causar daños personales y materiales.
- En caso de incendio, antes de tomar las medidas adecuadas que conduzcan a extinguir el fuego, retire el enchufe de la toma de corriente. Asegure el suministro de aire fresco.

Atención: Nunca apague el incendio con agua mientras el enchufe esté conectado a la toma de corriente. **¡Riesgo de choque eléctrico!**

1.3 Utilización de acuerdo a su uso previsto



¡ATENCIÓN!

El dispositivo ha sido proyectado y construido para uso industrial y en las cocinas debe ser manejado por personal cualificado.

La seguridad de explotación del dispositivo está garantizada únicamente si el dispositivo es utilizado de acuerdo a su uso previsto, de acuerdo con los datos contenidos en las instrucciones de empleo.

Todas las actividades técnicas, tales como el montaje y el mantenimiento, deben ser realizadas únicamente por personal cualificado.

Carro bañomaría se destina sólo para **mantener en caliente platos** que se encuentran en las cubetas GN adecuadas.



¡ATENCIÓN!

El uso del dispositivo de modo distinto para el cual ha sido diseñado está prohibido y se considerará como explotación incompatible.

No se admitirá ningún tipo de reclamación hacia el fabricante y/o sus representantes a título de daños surgidos por razones de una explotación inadecuada del dispositivo.

Todos los daños que surjan durante la explotación inadecuada del dispositivo serán responsabilidad única y exclusiva del usuario.

2. Informaciones generales

2.1 Responsabilidad del fabricante y la garantía

Todas las informaciones contenidas en estas instrucciones se han presentado conforme a los reglamentos vigentes, conocimientos actuales de fabricación e ingeniería y en base a nuestro conocimiento y experiencia de varios años.

Asimismo la traducción de la manual de instrucciones se ha realizado escrupulosamente. Sin embargo no nos hacemos responsables por errores eventuales en la misma. La versión que decide es la manual de instrucciones anexada en idioma alemán.

En el caso de encargos de modelos especiales u opciones adicionales, así como en situaciones donde se aplican los conocimientos técnicos más recientes, el dispositivo entregado puede diferenciarse de las informaciones y figuras contenidas en la presente instrucción de servicio.



¡ATENCIÓN!

¡Antes de iniciar cualquier operación relacionada con el dispositivo, sobre todo antes de ponerlo en marcha, leer con atención las presentes instrucciones de uso!

El fabricante **no se hace responsable** de los daños y fallos derivados de:

- el incumplimiento de las instrucciones de uso y limpieza;
- el uso inapropiado;
- la introducción de cambios por el usuario;
- el uso de piezas de recambio no admitidas.

Nos reservamos el derecho de realizar cambios técnicos en el producto con el propósito de mejorar las propiedades utilizables del dispositivo.

2.2 Protección de los derechos de autor

La presente instrucción de servicio, así como los textos, dibujos, fotos y otros elementos que contiene están protegidos por derechos de autor. Sin la autorización escrita del fabricante se prohíbe estrictamente duplicar el contenido de la manual de instrucciones de cualquier forma y modo (también fragmentos), así como su utilización y/o el traspaso de su contenido a terceros. El quebrantamiento de lo anteriormente mencionado tendrá efectos de indemnización. Nos reservamos el derecho de reclamaciones posteriores.



¡INDICACIÓN!

Los datos, textos, dibujos, fotografías y otras descripciones de la presente instrucción están protegidos por las leyes en materia de derechos de autor y de propiedad industrial. Su uso ilegal será motivo de sanción jurídica.

2.3 Declaración de Compatibilidad



El dispositivo actualmente cumple las normas vigentes y las directrices de la Unión Europea. Esto está confirmado en la Declaración de Compatibilidad WE. A petición del cliente podemos enviar dicha Declaración de Compatibilidad WE.

3. Transporte, embalaje y almacenaje

3.1 Control de entregas

Tras la entrega, hay que revisar inmediatamente si el dispositivo está completo y si no sufrió daños durante el transporte. En caso de confirmar daños de transporte visibles no hay que aceptar el dispositivo, o bien recibirlo condicionalmente.

Los daños hay que detallarlos en los documentos de transporte / o en la lista de entrega del agente expedidor.

Los daños ocultos hay que comunicarlos directamente tras su confirmación, ya que las reclamaciones de indemnización sólo se pueden hacer dentro de los plazos de reclamación vigentes.

3.2 Embalaje

Rogamos no tirar el cartón del dispositivo. Puede ser útil para guardar el dispositivo durante mudanzas o al enviarlo a nuestro punto de servicio en caso de daños o averías del mismo. Antes del ponerlo en marcha retire todo el material externo e interno del empaque.



¡INDICACIÓN!

Durante la recuperación del embalaje hay que cumplir los reglamentos vigentes del país dado. Los materiales de empaque con propiedades de reúso hay que reciclarlos.

Por favor, revise si el dispositivo y los accesorios se encuentran en el juego. Si faltasen partes, rogamos contactar con nuestro Departamento de Servicio de Atención al Cliente.

3.3 Almacenaje

Se recomienda no abrir el embalaje hasta el momento de instalación del dispositivo, y durante el almacenamiento hay que ajustarse a las designaciones del modo de colocar y almacenar el embalaje.

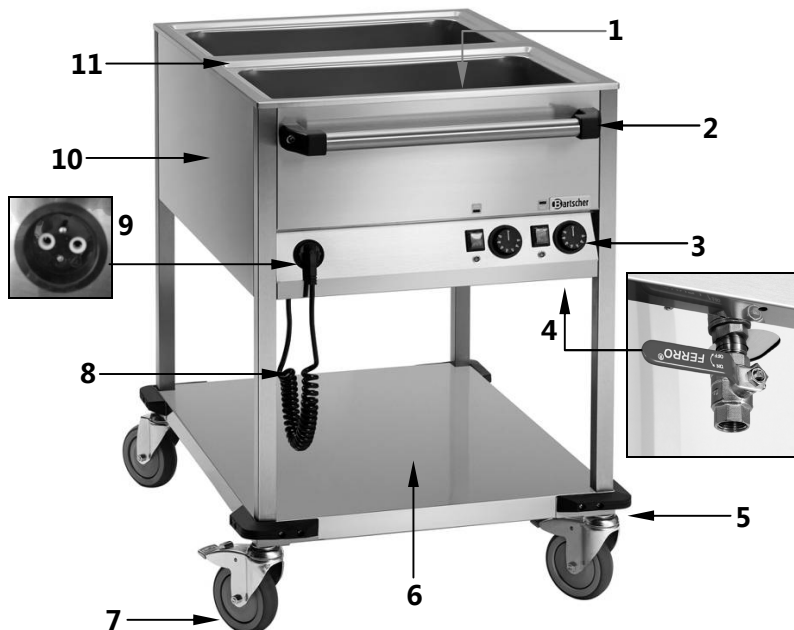
Los dispositivos empacados hay que almacenarlos siempre conforme a las siguientes condiciones:

- no almacenar al aire libre,
- mantener en un sitio seco, proteger del polvo,
- proteger contra la acción agentes agresivos,
- proteger contra la luz solar,
- evitar sacudidas mecánicas,
- en caso de un almacenaje prolongado (por más de tres meses), controlar regularmente el estado de todas partes y el embalaje, si es necesario, renueve el dispositivo.

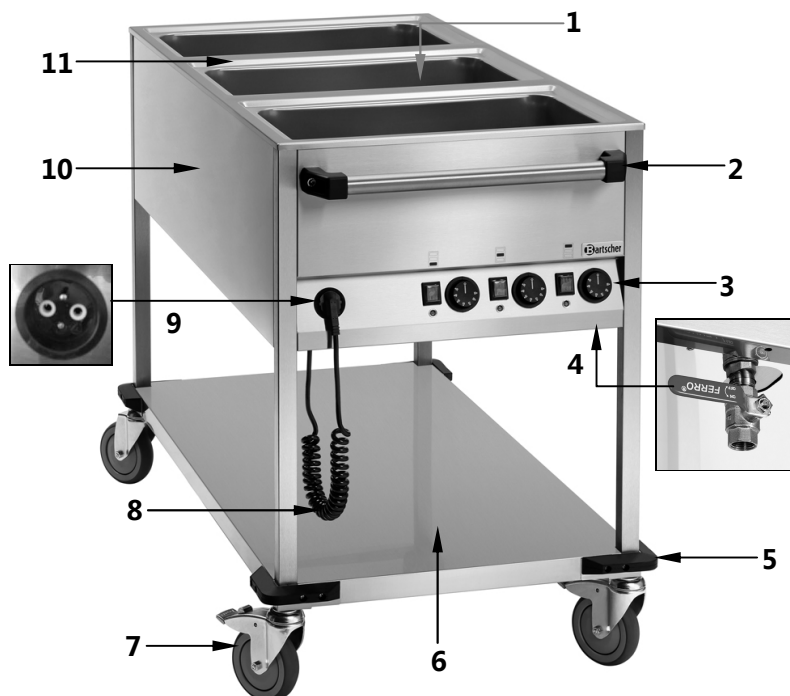
4. Especificaciones técnicas

4.1 Presentación de las partes del dispositivo

Carro bañomaría WB2110 / 200261



- 1 Tanque de almacenamiento del calor (2)
- 2 Asa para empujar
- 3 Panel de control
- 4 Grifo de vaciado de agua (2)
- 5 Protección contra impactos
- 6 Base
- 7 Ruedas orientables (4)
- 8 Cable en espiral
- 9 Sostenedor para enchufe
- 10 Carcasa
- 11 Conexión entre los tanques de almacenamiento de calor (1)

Carro bañomaría WB3110 / 200262

- 1 Tanque de almacenamiento del calor (3)
- 2 Asa para empujar
- 3 Panel de control
- 4 Grifo de vaciado de agua (3)
- 5 Protección contra impactos
- 6 Base
- 7 Ruedas orientables (4)
- 8 Cable en espiral
- 9 Sostenedor para enchufe
- 10 Carcasa
- 11 Conexión entre los tanques de almacenamiento de calor (2)

4.2 Datos técnicos

Nombre	Carro bañomaría WB2110
Código:	200261
Material:	Acero de cromo-níquel 18/10
Fabricación:	<ul style="list-style-type: none"> ▪ 2 cubetas de almacenamiento de calor para 1/1 GN <ul style="list-style-type: none"> - 200 mm de profundidad, embutido - calentado por agua - con grifo para vaciar el aceite ▪ Base: an. 600 x prof. 730 x al. 370 mm ▪ Termostato ▪ Interruptor ENC. /APAG. con un piloto integrado ▪ lámpara de calentamiento ▪ 4 ruedas orientables Ø 125 mm, con 2 con frenos de estacionamiento ▪ Cabel en espiral: 1,1 m ▪ Sin necesidad de ensamblaje
Potencia y tensión de alimentación:	1,4 kW / 230 V 50/-60 Hz
Control de temperatura:	líquido, zona de calentamiento ajustable por separado
Rango de temperatura:	30 °C - 90 °C
Clase de protección:	IP24
Capacidad total máxima de carga:	200 kg
Capacidad máxima de la base:	100 kg con la carga uniformemente distribuida
Medidas del aparato:	an. 655x prof. 900 x al. 910 mm
Peso:	38,8 kg

¡Nos reservamos el derecho a modificaciones técnicas!

*****¡Entrega sin la cubeta GN!**

Nombre	Carro bañomaría WB3110
Código:	200262
Material:	Acero de cromo-níquel 18/10
Fabricación:	<ul style="list-style-type: none"> ▪ 3 cubetas de almacenamiento de calor para 1/1 GN <ul style="list-style-type: none"> - 200 mm de profundidad, embutido - calentado por agua - con grifo para vaciar el aceite ▪ Base: an. 600 x prof. 1135 x al. 370 mm ▪ Termostato ▪ Interruptor ENC. /APAG. con un piloto integrado ▪ lámpara de calentamiento ▪ 4 ruedas orientables Ø 125 mm, con 2 frenos de estacionamiento ▪ Cable en espiral: 1,7 m ▪ Sin necesidad de ensamblaje
Potencia y tensión de alimentación:	2,1 kW / 230 V 50/-60 Hz
Control de temperatura:	líquido, zona de calentamiento ajustable por separado
Rango de temperatura:	30 °C - 90 °C
Clase de protección:	IP24
Capacidad total máxima de carga:	200 kg
Capacidad máxima de la base:	100 kg con la carga uniformemente distribuida
Medidas del aparato:	an. 655x prof. 1310 x al. 910 mm
Peso:	54,0 kg

¡Nos reservamos el derecho a modificaciones técnicas!

*****¡Entrega sin la cubeta!**

5. Instalación y servicio

5.1 Instalación



¡ATENCIÓN!

Todos los trabajos de instalación, conexión y mantenimiento del aparato pueden ser llevados a cabo solo por especialistas cualificados y autorizados, de acuerdo con las normas internacionales, nacionales y locales vigentes en el país donde se realice la instalación.

Colocation

- Desembalar la campana de condensados e eliminar el material de envase de acuerdo con la normativa vigente en el país de la instalación.
- Coloque el aparato sobre una superficie estable, seca, plana, resistente al agua y calor. Asegurar el aparato contra un desplazamiento automático, bloqueando las ruedas orientables con los frenos de estacionamiento.
- **Nunca** coloque el aparato sobre una superficie inflamable.
- **Nunca** coloque el aparato en un entorno húmedo o mojado.
- El lugar de instalación debe ser de fácil acceso y lo suficientemente grande para facilitar el manejo y una buena circulación de aire.
- **Nunca** coloque el aparato junto a las paredes, muros, muebles u otros objetos hechos de materiales inflamables. Mantenga al menos 10 cm de espacio libre entre las paredes laterales y la trasera del aparato y paredes u otros objetos. Tenga en cuenta las normas de protección contra incendios.
- Si no es posible mantener un espacio libre adecuado, se deben aplicar medidas protectoras apropiadas (por ejemplo, protección de plástico resistente a altas temperaturas) que garantizan que la temperatura de la pared se mantenga en un rango seguro.
- Antes de poner el funcionamiento, retire del aparato la película protectora. La película debe ser retirada lentamente para que no queden restos del pegamento. Elimine cualquier resto del pegamento con un diluyente apropiado.



¡ATENCIÓN!

Nunca retire del aparato la placa identificativa y las etiquetas de advertencia.

- Coloque el aparato de tal modo que el enchufe sea fácilmente accesible para desenchufar rápidamente el aparato si fuese necesario.
- Cuando el aparato se coloca en el lugar correcto, bloquear las ruedas orientables con los frenos de estacionamiento.

Conexión



¡PELIGRO! ¡Riesgo de choque eléctrico!

¡En el caso de una instalación incorrecta el dispositivo podría provocar daños!

Antes de comenzar la instalación debe comparar los datos de la red eléctrica local con los datos técnicos del dispositivo (ver tabla nominal). ¡Conectar el dispositivo únicamente con una conformidad plena!

- El circuito eléctrico de la toma de corriente debe tener una capacidad mínima de 16A. Conectar el dispositivo únicamente a una toma de corriente en la pared. No utilizar alargadores ni ladrones de corriente.

5.2 Servicio

Preparación del aparato para el uso

- Asegúrese de que el aparato esté desconectado de la toma de corriente eléctrica.
- Antes de empezar el uso el aparato debe limpiarse bien. Tener en cuenta las instrucciones contenidas en el **punto 6 "Limpieza y mantenimiento"**.
- Asegúrese de que todos grifos de vaciado de agua han sido cerrados. Siga las instrucciones **ON (OFF)** colocados en losgrifos de vaciado de agua.



¡INDICACIÓN!

Al utilizar, debe seguir la regla BG " Trabajar en la gastronomía" del comité de la industria " Productos alimenticios y estimulantes" emitida por BGZ (BGR 111).

Inicialización del equipo

- Conecte el aparato a un enchufe individual con la toma de tierra.
- Llene con agua los tanques de almacenamiento de agua seleccionados.



¡INDICACIÓN!

Llene con agua los tanques de almacenamiento de agua seleccionados para bajar los costes de energía y usar el aparato de manera más eficaz. Para prolongar la vida útil del aparato debe usar agua descalcificada.



¡ATENCIÓN!

¡Nunca opere el aparato sin agua en los tanques de mantenimiento del calor!
El nivel del agua debe estar siempre entre la indicación “MIN“ y “MÁX“.
Compruebe regularmente el nivel de agua en los tanques de mantenimiento del calor y si es necesario, llene con agua para evitar daños.

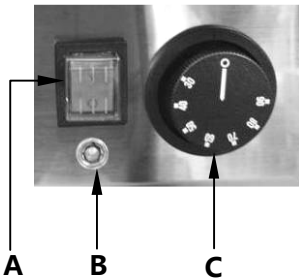
- Al utilizar el aparato siempre debe estar equipado con las cubetas GN. Si uno de los tanques de mantenimiento de calor no sería usado por un tiempo corto, debe tapanlo con la cubierta de las cubetas GN para evitar la evaporación de agua.

Configuración

- Carro bañomaría está equipado en 2 o 3 zonas de temperatura y regulación separadas que pueden ser regulables y calentadas por separado.
- Indicación para las zonas de temperatura individuales encontrarán en el panel de control:



Elementos de control (cada uno para 1 zona de temperatura)



- A** ON/OFF Interruptor (verde) con indicación luminosa
- B** Indicación luminosa de temperatura de calentamiento de la placa inferior (naranja)
- C** Regulador de temperatura

- Encender la zona de temperatura seleccionada con un interruptor **ON/OFF** adecuado. La indicación luminosa en el interruptor se encenderá.
- La regulación de temperatura líquida en el rango 30 °C - 90 °C por los mandos de temperatura.
- El agua en los tanques de almacenamiento de calor en las cubetas GN debe ser calentada hasta la temperatura más alta antes de colocar los platos.

- Al encender el mando de temperatura aparecerá indicación luminosa y se mantendrá hasta que alcanza la temperatura establecida. Al alcanzar la temperatura, la indicación luminosa desaparece y volverá a aparecer cuando la temperatura en los tanques de almacenamiento de calor baje.

Mantenimiento en caliente los platos

- Mientras tanto, llenar las cubetas GN adecuadas con los platos **calientes** y colocarlas en los tanques de almacenamiento de calor en el momento de obtener la temperatura establecida.
- A continuación (si es necesario) ajustar la temperatura para los platos seleccionados. Las comidas se mantienen calientes a la temperatura seleccionada.
- Si una de las zonas de temperatura no es usada debe mover el mando de temperatura adecuado para la posición “o” y apagar con el interruptor **ON/OFF**., mudándolo para la posición “O”.

Vaciar el agua



¡ADVERTENCIA! ¡Peligro de quemaduras!

Durante el uso, el agua destinada a las cubetas GN es muy caliente.

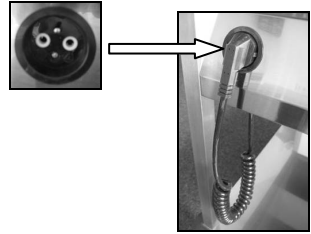
Para evitar quemaduras, deje que el aparato se enfríe antes de que el agua salga por el grifo de vaciado de agua.

- Debe colocar los tanques de almacenamiento adecuados en la base debajo de los grifos de vaciado de agua.
- Al final de cada jornada de trabajo o para limpiar, debe abrir los grifos de vaciado de agua y dejar salir el agua de los tanques de almacenamiento de calor para los tanques de almacenamiento. Tenga cuidado para que los tanques de almacenamiento tengan un tamaño adecuado.
- Al abrir y cerrar, se debe seguir las instrucciones **ON (OFF)** que se encuentran en los grifos de vaciado de agua.



Apagado del aparato

- En el caso de descansos más largos en el uso del aparato, todos los mandos de temperatura colocar en la posición “o”, el interruptor **ON/OFF** cambiar en la posición “O” y desconectar la unidad de la fuente de alimentación (desenchufar).
- Colocar el enchufe del cable en espiral en el sostenedor de enchufe en el panel de control del aparato.



6. Limpieza y mantenimiento



¡ADVERTENCIA!

Antes de proceder a la limpieza, apague el aparato con el interruptor **ENC./APAG.** y desconéctelo de la toma de corriente eléctrica (¡desacoplar el enchufe!). Dejar el aparato hasta que se enfríe y a continuación vaciar el agua de los tanques de almacenamiento de calor.

Para la limpieza, nunca utilice limpiadores de alta presión. Procure que el agua no entre en el aparato.



¡ATENCIÓN!

Para la limpieza, no utilice nunca productos de limpieza abrasivos gruesos o esponjas metálicas que puedan rayar la superficie del aparato. Nunca utilice productos de limpieza agresivos (productos de limpieza que contengan alcohol, diluyentes).

Para la limpieza del aparato nunca utilice objetos de metal o afilados.

Limpieza

- Antes de limpiar, sacar la cubeta GN del tanque. **Las cubetas GN y tapas** limpiar a fondo con un paño suave o una esponja en agua caliente con un poco de detergente suave. Después de la limpieza, enjuague con agua limpia y séquelo.

- Vaciar el agua de los tanques de almacenamiento de calor después de su enfriamiento. Siga las instrucciones del capítulo 5.2 “Servicio” (**Vaciado de agua**).
- **Tanques de almacenamiento de calor** deben limpiarse con agua tibia y un paño suave o una esponja. Si es necesario, utilice un producto de limpieza suave. Enjuague con agua limpia, vaciar el agua por el grifo de vaciado de agua y a continuación, secar los tanques de almacenamiento de calor.
- **Carcasa y base** también limpia con un paño suave y húmedo y un detergente suave.
- Cable en espiral y el enchufe limpie con un paño seco.
- En el caso de uso intensivo, en el fondo de los tanques de almacenamiento de calor se puede depositar piedra. La piedra debe ser removida periódicamente. Para este propósito, use la solución de agua con vinagre o un agente de descalcificación especial. Siga las instrucciones del fabricante de tal desinfectante.

Mantenimiento

- Recomendamos encomendar el mantenimiento del aparato a un servicio especializado por lo menos una vez al año. Las intervenciones en el aparato pueden ser llevadas a cabo solo por el personal cualificado y especializado.

Almacenamiento del aparato

- Si el aparato se queda durante más tiempo sin uso, límpielo según las instrucciones descritas anteriormente y almacénelo en un lugar seco, limpio y protegido del frío, sol y de los niños. No coloque encima del aparato objetos pesados.

7. Recuperación

Dispositivos antiguos

Tras finalizar el período de explotación, los dispositivos viejos hay que enviarlos para su recuperación conforme a los reglamentos vigentes de cada país. Recomendamos contactar con una empresa especializada en dicha rama o con el departamento de asuntos de recuperación de desechos de su municipio.



¡ADVERTENCIA!

Para evitar eventuales abusos, y sus riesgos de peligro, antes de enviar el dispositivo para su recuperación, asegúrese de que ya no funciona. Para ello desconecte el dispositivo de la corriente y corte el cable de alimentación.



¡ATENCIÓN!



Durante la recuperación del dispositivo, siga al pie de la letra las leyes estatales o regionales.

NEDERLANDS**Inhoudsopgave**

1. Veiligheid	102
1.1 Symboolverklaring	102
1.2 Veiligheidsaanwijzingen	103
1.3 Reglementair gebruik	107
2. Algemeen	108
2.1 Aansprakelijkheid en vrijwaring	108
2.2 Auteursrecht	108
2.3 Verklaring van Conformiteit	108
3. Transport, verpakking en bewaring	109
3.1 Controle bij aflevering	109
3.2 Verpakking	109
3.3 Bewaring	109
4. Specificaties	110
4.1 Overzicht van onderdelen	110
4.2 Technische Gegevens	112
5. Installatie en bediening	114
5.1 Installatie	114
5.2 Bediening	115
6. Reiniging en conservatie	118
7. Afvalverwijdering	120

Bartscher GmbH
Franz-Kleine-Str. 28
33154 Salzkotten
Duitsland

Tel.: +49 (0) 5258 971-0
Fax: +49 (0) 5258 971-120



Lees voor het gebruik de gebruiksaanwijzing door en bewaar hem op een goed bereikbare plaats!

Deze gebruiksaanwijzing bevat de beschrijving van de installatie, de bediening en het onderhoud van het apparaat en dient als belangrijke informatiebron en naslagwerk.

De kennis en het in acht nemen van alle hier beschreven veiligheidsvoorschriften en instructies is een voorwaarde voor veilig en juist gebruik van het apparaat.

Daarom moeten de voor het toepassingsgebied van het apparaat geldende lokale voorschriften inzake ongevallenpreventie en algemene veiligheidsvoorschriften worden opgevolgd.

De gebruiksaanwijzing is een integraal onderdeel van het product en moet altijd binnen handbereik bewaard worden, zodat deze installatie-, bedienings-, onderhouds- en reinigingspersoneel er gebruik van kan maken.

Als u het apparaat overdraagt aan een derde dient u deze gebruiksaanwijzing ook mee te geven.

1. Veiligheid

Het apparaat is gemaakt volgens de laatste stand der techniek. Het kan echter een bron van gevaar vormen als het apparaat niet in overeenstemming met zijn bestemming gebruikt wordt.

Alle personen die het apparaat gebruiken, moeten zich houden aan de aanbevelingen en aanwijzingen uit deze gebruiksaanwijzing.

1.1 Symboolverklaring

Belangrijke veiligheids- en technische instructies zijn in deze gebruiksaanwijzing aangeduid door symbolen. Deze instructies moeten bij het gebruik van dit apparaat absoluut in acht worden genomen om ongelukken, gevaar voor personen of materiële schade te vermijden.



GEVAAR!

Dit symbool wijst op direct gevaar dat kan leiden tot ernstig lichamelijk letsel of de dood.



WAARSCHUWING!

Dit symbool wijst op onveilige situaties die kunnen leiden tot zwaar lichamelijk letsel of de dood.



HEET OPPERVLAK!

Dit symbool waarschuwt ervoor dat het werkende apparaat een heet oppervlak heeft. Veronachtzaming van de waarschuwing kan verbranding veroorzaken!



VOORZICHTIG!

Dit symbool wijst op de mogelijkheid van het ontstaan van onveilige situaties die kunnen leiden tot lichte verwondingen of beschadiging, storingen in de werking of vernietiging van het apparaat.



TIP!

Dit symbool wijst op adviezen en informatie waarmee de bediening van het apparaat efficiënt en storingsvrij blijft.

1.2 Veiligheidsaanwijzingen

- Het apparaat is niet bestemd voor gebruik door personen (inclusief kinderen) met een fysieke, sensorische of geestelijke handicap en/of met onvoldoende ervaring en/of onvoldoende kennis, tenzij deze personen onder toezicht staan van een voor hun veiligheid verantwoordelijke persoon of van die persoon voldoende uitleg hebben gekregen betreffende het gebruik maken van het apparaat.
- Kinderen moeten onder toezicht staan, zodat ze niet kunnen spelen met het apparaat noch het apparaat kunnen aanzetten.
- Laat het apparaat **nooit** zonder toezicht werken.
- Voorkom dat kinderen in contact kunnen komen met verpakkingsmaterialen als plastic zakken en elementen van polystyreen. **Verstikkingsgevaar!**
- Gebruik het apparaat uitsluitend in gesloten ruimten.

- Het apparaat mag alleen worden gebruikt als het in ideale en veilige gebruiksstaat is. In geval van defecten onmiddellijk het apparaat van het lichtnet halen en contact opnemen met de service.
- Onderhoud- en reparatiewerkzaamheden mogen alleen door gekwalificeerde vaklui worden uitgevoerd, onder gebruikmaking van originele reserveonderdelen en accessoires. **Probeer u nooit zelf het apparaat te repareren!**
- Gebruik uitsluitend accessoires en onderdelen die door de fabrikant worden aanbevolen. De garantie vervalt als er andere accessoires worden gebruikt, ze kunnen gevaarlijk zijn voor de gebruiker, schade aan het apparaat veroorzaken en leiden tot lichamelijke letsel.
- Om gevaren te vermijden en om de optimale werking te garanderen mag het apparaat zonder uitdrukkelijke toestemming van de fabrikant niet veranderd of omgebouwd worden.



GEVAAR! Gevaar voor elektrische schokken!

Houd u aan onderstaande veiligheidsaanwijzingen om het gevaar te voorkomen.

- Let erop dat de voedingskabel niet in contact komt met warmtebronnen en scherpe randen. Laat de voedingskabel niet van de tafel of het aanrecht naar beneden hangen. Zorg ervoor dat niemand op de kabel kan stappen of erover kan struikelen.
- De voedingskabel niet knikken, pletten of knopen en altijd volledig uitrollen. Plaats het apparaat of andere voorwerpen nooit op de voedingskabel.
- Leg de voedingskabel niet op vloerbedekking of andere brandbare materialen. De voedingskabel niet bedekken. Houd de voedingskabel verwijderd van de werkplek en dompel hem niet onder in water of andere vloeistoffen.

- Controleer de voedingskabel regelmatig op beschadigingen. Het apparaat niet gebruiken wanneer de voedingskabel beschadigd is. Laat een beschadigde voedingskabel vervangen door de servicedienst of een gekwalificeerde elektricien om gevaar te voorkomen.
- Trek de voedingskabel altijd aan de stekker uit het stopcontact.
- Het apparaat nooit aan de voedingskabel verplaatsen, optillen of voortbewegen.
- Maak de behuizing onder geen enkel beding open. Bij aanraking van de elektrische aansluitingen of veranderingen van de elektrische of mechanische constructie bestaat **gevaar voor elektrische schokken**.
- Gebruik geen bijtende reinigingsmiddelen en zorg ervoor, dat er geen water in het apparaat komt.
- Het apparaat **nooit** bedienen met natte of vochtige handen of terwijl u op een natte vloer staat.
- Haal het apparaat van het lichtnet:
 - als u het apparaat niet gebruikt;
 - als er tijdens het gebruik storingen optreden;
 - vóór reiniging van het apparaat.



HEET OPPERVLAK! Gevaar voor verbranding!

Houd u aan onderstaande veiligheidsaanwijzingen om het gevaar te voorkomen.

- Tijdens het werk worden de ombouw en de GN-containers erg heet. Niet met blote handen aanraken. Om het apparaat te duwen, de handgreep die bestemd is voor het duwen gebruiken.
- Ook na het uitzetten blijft het toestel heet. Voordat met reinigen of verplaatsen kan worden begonnen, dient te worden gewacht tot het apparaat voldoende is afgekoeld.



WAARSCHUWING! Verbrandingsgevaar!

Om de gevolgen van het gevaar te vermijden dienen de volgende raadgevingen omtrent de veiligheid in acht te worden genomen.

- Het water in de container is tijdens het gebruik erg heet, het water moet afkoelen voordat het kan worden geleeqd.
- De opstijgende stoom bij het openen van de GN-containers kan verbrandingen aan gezicht, handen en armen veroorzaken. Tijdens het oplichten van de deksels dient men voorzichtig te zijn en beschermende handschoenen te dragen.



WAARSCHUWING! Brand- of explosiegevaar!

Houd u aan onderstaande veiligheidsaanwijzingen om gevaar te voorkomen.

- Gebruik het apparaat **nooit** in de buurt van brandbare en licht ontvlambare materialen (bv. benzine, spiritus, alcohol etc.). Door de hoge temperatuur verdampen ze en kunnen ze ontploffen bij contact met ontstekingsbronnen, waardoor ernstig persoonlijk letsel en materiële schade kan ontstaan.
- Koppel bij brand eerst het apparaat los van het elektriciteitsnet (trek de stekker eruit), voordat u passende brandbestrijdende maatregelen neemt. Zorg voor voldoende toevoer van frisse lucht.

Opgelet: Blus het vuur nooit met water als de stekker nog in het stopcontact zit. **Gevaar voor elektrische schokken!**

1.3 Reglementair gebruik



VOORZICHTIG!

Het apparaat is ontworpen en gemaakt voor industrieel gebruik en mag in keukens alleen worden bediend door gekwalificeerd personeel.

Veilige exploitatie van het apparaat is uitsluitend gewaarborgd bij gebruik dat in overeenstemming is met zijn bestemming en in lijn met de gegevens uit de gebruiksaanwijzing.

Alle technische handelingen, inclusief montage en onderhoud, mogen uitsluitend worden uitgevoerd door een gekwalificeerde klantenservice.

De voedseltransportwagen is alleen bestemd voor het warmhouden van warme gerechten die zich bevinden in de juiste GN-containers.



VOORZICHTIG!

Elk gebruik van het apparaat voor andere en/of afwijkende doeleinden dan waarvoor het bestemd is, is verboden en wordt aangemerkt als niet in overeenstemming met zijn bestemming.

Alle vorderingen, ongeacht in welke vorm op de fabrikant en/of zijn gemachtigde met betrekking tot schade die is veroorzaakt door oneigenlijk gebruik, zijn uitgesloten.

Voor alle schade die is veroorzaakt door verkeerde bediening van het apparaat is alleen en uitsluitend de gebruiker aansprakelijk.

2. Algemeen

2.1 Aansprakelijkheid en vrijwaring

Alle gegevens en tips die zijn opgenomen in deze gebruiksaanwijzing zijn samengesteld rekening houdend met de geldende voorschriften, de actuele technische stand van zaken en onze langdurige inzichten en ervaring.

Ook de tekst van deze gebruiksaanwijzing is zo goed mogelijk vertaald. Wij zijn echter niet aansprakelijk voor eventuele fouten in de vertaling. Doorslaggevend is de bijgevoegde Duitse versie van deze gebruiksaanwijzing.

Het geleverde apparaat kan bij speciale bestellingen, aanvullende bestelopties of vanwege de nieuwste technische ontwikkelingen afwijken van de hier beschreven regels en grafische afbeeldingen.



VOORZICHTIG!

Lees deze gebruiksaanwijzing aandachtig door, voordat u handelingen verricht met het apparaat, met name voordat u het in gebruik neemt.

De producent is niet aansprakelijk voor de schade en gebreken die zijn ontstaan als gevolg van:

- het niet in acht nemen van de aanwijzingen voor bediening en reiniging;
- oneigenlijk gebruik;
- het aanbrengen van wijzigingen door de gebruiker;
- de toepassing van ongeoorloofde reserveonderdelen.

Wij behouden ons het recht voor om technische veranderingen in het product aan te brengen die leiden tot verbetering van de gebruikseigenschappen en de verdere ontwikkeling van het apparaat.

2.2 Auteursrecht

De gebruiksaanwijzing en de erin opgenomen teksten, tekeningen, foto's en andere afbeeldingen zijn auteursrechtelijk beschermd. Niets (ook gedeeltelijk) uit deze uitgave mag in ongeacht welke vorm worden verveelvoudigd, verwerkt en/of gepubliceerd zonder voorafgaande schriftelijke toestemming van de fabrikant. Overtreding van het bovenstaande verplicht tot schadevergoeding. Wij behouden ons het recht voor tot verdere vorderingen.



TIP!

De inhoudelijke gegevens, teksten, tekeningen, foto's en andere afbeeldingen vallen onder het auteursrechten het recht op de bescherming van de industriële eigendom. Ieder misbruik is strafbaar.

2.3 Verklaring van Conformiteit



Het apparaat beantwoordt aan de actuele EU-normen en richtlijnen. Dit bevestigen we in de EG-verklaring van Conformiteit. Indien gewenst, sturen we u graag de betreffende Verklaring van Conformiteit toe.

3. Transport, verpakking en bewaring

3.1 Controle bij aflevering

Als het apparaat afgeleverd is, onmiddellijk controleren of het compleet en zonder transportschade is. Als er duidelijk zichtbare transportschade is, het geleverde apparaat niet of alleen onder voorbehoud aannemen.

De schade opschrijven op de transportdocumenten/ het leveringsdocument van de leverancier. Vervolgens reclameren.

Verborgene gebreken onmiddellijk nadat ze zijn geconstateerd, reclameren, omdat eisen tot schadevergoeding alleen binnen de reclamatieperiode mogelijk zijn.

3.2 Verpakking

Gooi het verpakkingsmateriaal van het apparaat niet weg. U kunt het eventueel gebruiken voor het bewaren van het apparaat, bij een verhuizing of als u het apparaat bij eventuele schade aan ons servicepunt moet sturen. Verwijder voor de ingebruikname het buitenste en binnenste verpakkingsmateriaal volledig van het apparaat.



Indien u de verpakking wilt weggooien, let dan op de in uw land geldende regels. Lever het verwerkbare verpakkingsmateriaal aan voor recycling.

Controleer of het apparaat en de accessoires compleet zijn. Indien er onderdelen ontbreken, neem dan contact op met onze Klantenservice.

3.3 Bewaring

Bewaar de gesloten verpakking tot de installatie en volgens de op de buitenkant aangebrachte plaats- en bewaringsmarkering.

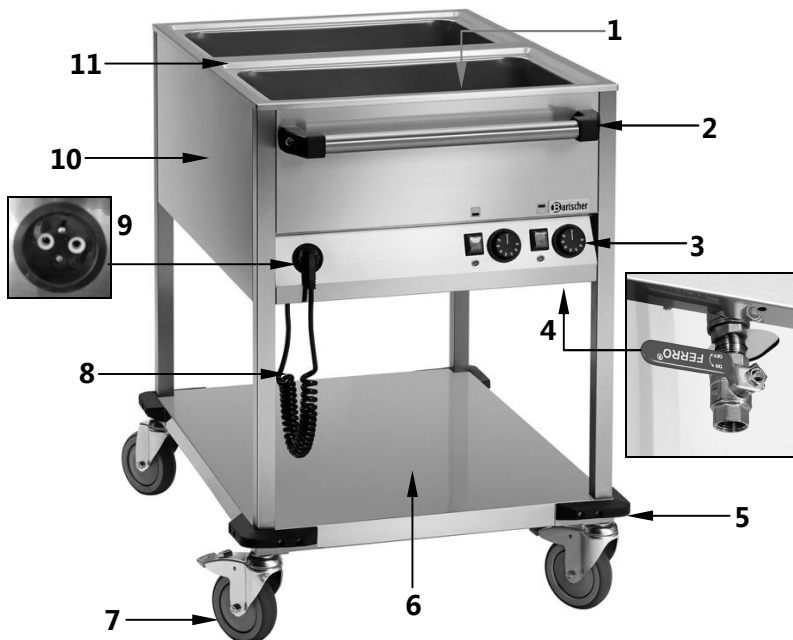
Verpakte apparaten alleen als volgt bewaren:

- niet buitenshuis bewaren,
- droog en stofvrij bewaren,
- niet blootstellen aan agressieve middelen,
- tegen straling van de zon beschermen,
- mechanische schokken vermijden,
- bij langere bewaring (> 3 maanden) regelmatig de algemene toestand van alle bestanddelen en van de verpakking controleren, indien nodig verbeteren of vernieuwen.

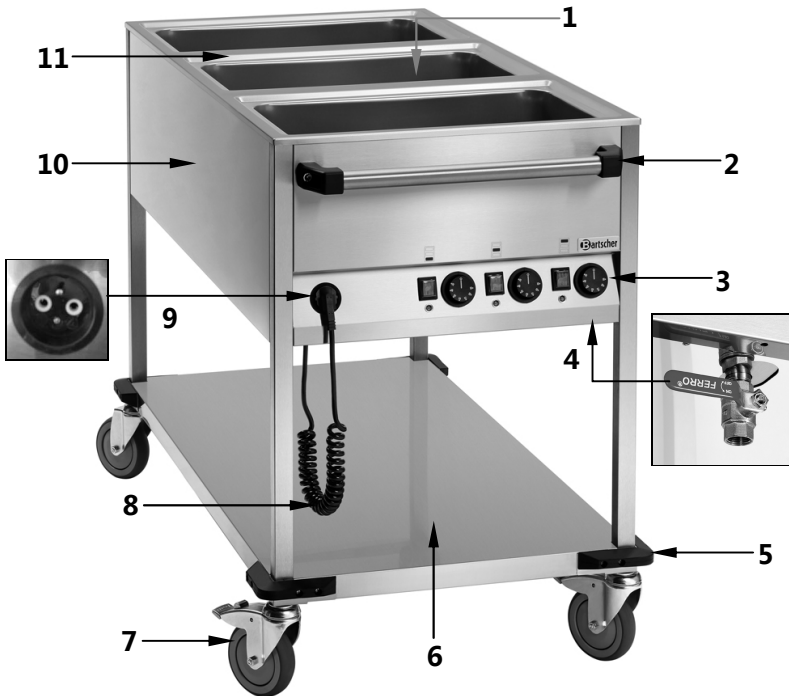
4. Specificaties

4.1 Overzicht van onderdelen

Voedseltransportwagen WB2110 / 200261



- 1 Warmtehoudende bassin (2)
- 2 Handgreep om te duwen
- 3 Bedieningspaneel
- 4 Aftapkraan (2)
- 5 Stootbescherming
- 6 Onderschap
- 7 Zwenkwielen (4)
- 8 Spiraalkabel
- 9 Stekker berging
- 10 Ombouw
- 11 Brug tussen warmhoudende bassins (1)

Voedseltransportwagen WB3110 / 200262

- 1 Warmtehoudende bassin (3)
- 2 Handgreep om te duwen
- 3 Bedieningspaneel
- 4 Aftapkraan (3)
- 5 Stootbescherming
- 6 Onderschap
- 7 Zwenkwielen (4)
- 8 Spiraalkabel
- 9 Stekker berging
- 10 Ombouw
- 11 Brug tussen warmhoudende bassins (2)

4.2 Technische Gegevens

Benaming	Voedseltransportwagen WB2110
Art.-Nr.:	200261
Materiaal:	Chroomnikkelstaal 18/10
Uitvoering:	<ul style="list-style-type: none">▪ 2 warmtehoudende bassins voor 1/1 GN<ul style="list-style-type: none">- 200 mm diepte, diepgelegen- nat verwarmd- met aftapkraan▪ Onderschap: br. 600 x d. 730 x h. 370 mm▪ Thermostaat▪ Schakelaar AAN / UIT met controle lampje▪ Controlelampje verwarming▪ 4 zwenkwielen Ø 125 mm, met 2 remmen▪ Spiraalkabel: 1,1 m▪ Kant-en-klaar gemonteerd
Vermogen:	1,4 kW / 230 V 50-60 Hz
Temperatuurregeling:	Vloeiend, verwarmingszones afzonderlijk regelbaar
Temperatuurbereik:	30 °C – 90 °C
Beschermklasse:	IP24
Maximale totale belasting:	200 kg
Maximale belasting van de onderschap:	100 kg bij gelijkmatige verspreiding van de belasting
Afmetingen van het apparaat:	br. 655x d. 900 x h. 910 mm
Gewicht:	38,8 kg

Wij behouden ons het recht voor om technische veranderingen aan te brengen!

*****Levering zonder GN-containers!**

Benaming	Voedseltransportwagen WB3110
Art.-Nr.:	200262
Materiaal:	Chroomnikkelstaal 18/10
Uitvoering:	<ul style="list-style-type: none">▪ 3 warmtehoudende bassins voor 1/1 GN<ul style="list-style-type: none">- 200 mm diepte, diepgelegen- nat verwarmd- met aftapkraan▪ Onderschap: br. 600 x d. 1135 x h. 370 mm▪ Thermostaat▪ Schakelaar AAN / UIT met controlelampje▪ Controlelampje verwarming▪ 4 zwenkwielen Ø 125 mm, met 2 remmen▪ Spiraalkabel: 1,7 m▪ Kant-en-klaar gemonteerd
Vermogen:	2,1 kW / 230 V 50-60 Hz
Temperatuurregeling:	Vloeiend, warmtezones afzonderlijk regelbaar
Temperatuurbereik:	30 °C – 90 °C
Beschermklasse:	IP24
Maximale totale lading:	200 kg
Max. lading onderschap:	100 kg
Afmetingen van het apparaat:	br. 655x d. 1310 x h. 910 mm
Gewicht:	54,0 kg

Wij behouden ons het recht voor om technische veranderingen aan te brengen!

*****Levering zonder GN-containers!**

5. Installatie en bediening

5.1 Installatie



VOORZICHTIG!

Alle installatiewerkzaamheden, aansluitingen en conservatie aan het apparaat moeten worden uitgevoerd door en gekwalificeerd en bevoegd specialisten, volgens de heersende internationale, nationale en lokale voorschriften van het land waar de installatie zich bevindt.

Plaatsing

- Het apparaat uitpakken en het gehele verpakkingsmateriaal utiliseren volgens de regels van het land waar het apparaat wordt geïnstalleerd.
- Het apparaat plaatsen op een stabiele, droge, rechte, waterbestendige en hittebestendige ondergrond. Het apparaat beschermen tegen verschuiven met de remmen van de zwenkwielen.
- Het apparaat **nooit** neerzetten op een brandbare ondergrond.
- Het apparaat **nooit** neerzettten in een vochtige of natte omgeving.
- De plaats waar het apparaat wordt neergezet moet goed bereikbaar zijn en er moet voldoende ruimte zijn om het mogelijk te maken aangenaam te werken en om het mogelijk te maken dat er goede luchtcirculatie is.
- Het apparaat **nooit** tegen een wand, muur, meubel of ander voorwerp plaatsen die zijn gemaakt van brandbare materialen. Op zijn minst 10 cm afstand houden van de zijwanden en achterwand tot andere voorwerpen. Houdt rekening met de bestaande regelgeving ten aanzien van brandgevaar.
- Als het behouden van de aangegeven afstand niet mogelijk is, dienen de juiste veiligheidsmaatregelen te worden genomen (bijv. folie van materiaal dat tegen hoge temperaturen is bestand), dat ervoor zorgt dat de temperatuur van de wanden binnen de aangegeven veilige norm blijft.
- Vóór de ingebruikname het beschermfolie van het apparaat nemen. Het folie er langzaam afhaken, om ervoor te zorgen dat er geen lijmresten achter blijven. Eventuele lijmresten eraf halen met geschikt oplosmiddel.



VOORZICHTIG!

Nooit het typeplaatje en de waarschuwbordjes eraf halen.

- Plaats het apparaat zodanig dat de stekker altijd bereikbaar is om het apparaat indien nodig snel uit te kunnen schakelen.
- Wanneer het apparaat op de gewenste plaats staat, blokkeren met de remmen van de zwenkwielen.

Aansluiting



GEVAAR! Gevaar voor elektrische schokken!

Wanneer het apparaat niet juist is geïnstalleerd kan het lichamelijk letsel veroorzaken!

Vergelijk de gegevens van het lokale elektriciteitsnet met de technische gegevens van het apparaat (zie het typeplaatje) voordat u het installeert. Sluit het apparaat alleen aan wanneer deze volledig met elkaar overeenstemmen!

- Elk elektrisch circuit van stopcontacten moet met minstens 16A afgezekerd worden. Sluit het toestel enkel direct op een wandstopcontact aan; verdelers of meevoudige stopcontacten mogen niet gebruikt worden.

5.2 Bediening

Vorbereiding van het apparaat

- Verzeker u ervan dat het apparaat niet aangesloten is op het lichtnet.
- Voordat het apparaat in bedrijf kan worden genomen, dient deze zorgvuldig te worden gereinigd. De aanwijzingen onder **punt 6 „Reiniging en conservatie“** opvolgen.
- Verzeker u ervan dat alle aftapkranen dicht zitten. Volg de aanwijzingen **ON (OFF)** op die op de aftapkranen staan.



TIP!

Bij het gebruik de BG-voorschriften toepassen "Werken in bedrijfskeukens" van de branchecommissie „Voedingsmiddelen en genotsmiddelen“ uitgegeven door BGZ (BGR 111).

Het aanzetten van het apparaat

- Sluit het toestel aan op een geaard, enkel stopcontact.
- De gekozen warmtehoudende bassins vullen met water.



TIP!

De warmtehoudende bassins vullen met warm water om de energiekosten te verminderen en het apparaat effectiever te gebruiken.

Om de levensduur van het apparaat te verlengen, ontkalkt water gebruiken.



WAARSCHUWING

Nooit het apparaat gebruiken zonder water in de warmtehoudende bassins! Het waterniveau moet zich altijd bevinden tussen de markeringen „MIN“ en „MAX“.

Regelmatig het waterniveau controleren in de warmtehoudende bassins en als het nodig is bijvullen, om het beschadigen van het apparaat te vermijden.

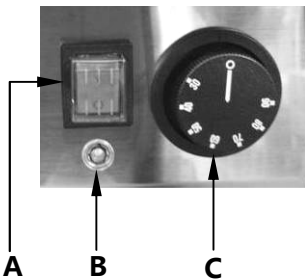
- Het apparaat dient tijdens het gebruik altijd te zijn uitgerust met de GN-containers. Als een van de warmtehoudende bassins korte tijd niet zal worden gebruikt, dient het deksel op de GN-container te worden gelegd om ervoor te zorgen dat het water niet kan verdampen.

Instelling

- De voedseltransportwagen is uitgerust met 2 of 3 afzonderlijke warmtezones en regulatiezones die afzonderlijk kunnen worden verwarmd en worden gereguleerd.
- De markering van de bedieningselementen voor elke zone vindt u op het bedieningspaneel:



Bedieningselementen (elk voor 1 verwarmingszone)



A AAN/UIT schakelaar (groen) met controlelampje

B Controlelampje verwarming (oranje)

C Thermostatische temperatuurregeling

- De gewenste verwarmingszone aanzetten met behulp van de juiste schakelaar **AAN/UIT**. Het controlelampje bij de schakelaar brandt.
- Vloeiende temperatuurregeling met een temperatuurbereik van 30 °C - 90 °C door de draaiknop voor de temperatuur.
- Het water in de warmtehoudende bassins dient te worden verwarmd tot de hoogste temperatuur in de juiste GN-containers nog voordat ze worden gevuld met gerechten.

- Door te draaien aan de draaiknop van de temperatuur, brandt het oranje controlelampje en blijft branden tot het bereik van de ingestelde temperatuur. Wanneer de temperatuur wordt bereikt, dooft het oranje controlelampje en brandt opnieuw als de temperatuur in de warmtehoudende bassins daalt.

Warm houden van gerechten

- In de tussentijd de juiste GN-containers vullen met **warme** gerechten en in de warmtehoudende bassins plaatsen op het moment van het bereiken van de ingestelde temperatuur.
- Vervolgens (als het nodig is) dient de temperatuur voor de gekozen gerechten te worden ingesteld. De gerechten worden warm gehouden op de gekozen temperatuur.
- Als één van de warmtezones niet wordt gebruikt, dient de draaiknop voor de temperatuur in de positie „O“ te worden gedraaid en uitgezet met de schakelaar **AAN /UIT**, door hem in de positie „O“ te zetten.

Het water laten wegstromen



WAARSCHUWING! Gevaar voor verbranding!

Tijdens het gebruik is het water in de bassins bestemd voor de GN-containers erg heet.

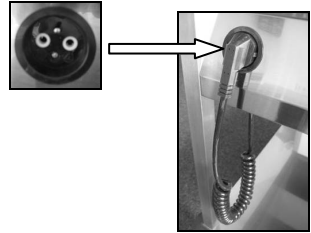
Om verbranding te voorkomen, dient het apparaat af te koelen voordat het water kan wegstromen.

- De juiste opvangbakken dienen op het onderschap onder de aftapkraan te worden geplaatst.
- Aan het einde van de werkdag, of om het apparaat te reinigen, de kraan open zetten en het water weg laten stromen uit de warmtehoudende bassins in de opvangbakken. Verzekert u ervan dat de opvangbakken de juiste afmeting hebben.
- Tijdens het openen en sluiten dienen de aanwijzingen **ON (OFF)** te worden opgevolgd, die zich bevinden op de kraan.



Het apparaat uitzetten

- In het geval van langere onderbrekingen in het gebruik van het apparaat, alle draaiknoppen in de positie „o“ zetten, de schakelaar **AAN/UIT** in de positie „O“ zetten en van het lichtnet halen (de stekker eruit halen!).
- De stekker van de spiraalkabel in de stekker berging steken die zich bevindt op het bedieningspaneel van het apparaat.



6. Reiniging en conservatie



WAARSCHUWING!

Voordat kan worden begonnen met reinigen, het apparaat uitzetten met behulp van de schakelaar AAN/UIT en van het lichtnet halen (de stekker eruit halen!). Het apparaat laten afkoelen en vervolgens het water uit de warmtehoudende bassins laten wegstromen.

Voor het reinigen van het apparaat nooit een hogedrukreiniger gebruiken.

Ervoor zorgen dat er geen water in het apparaat kan komen.



VOORZICHTIG!

Voor het reinigen nooit grofkorrelige, noch schurende reinigingsmiddelen gebruiken noch metalen sponsjes die het oppervlak van het apparaat kunnen bekrassen.

Gebruik nooit agressieve reinigingsmiddelen (schoonmaakmiddelen die alcohol of oplosmiddelen bevatten).

Voor het reinigen van het apparaat nooit hoekige of scherpe voorwerpen gebruiken.

Reiniging

- Voor het reinigen uit de bassins de GN-containers halen. De **GN-containers** en **deksels** zorgvuldig reinigen met behulp van een zacht doekje of sponsje met water met een kleine hoeveelheid delicaat reinigingsmiddel. Na het reinigen spoelen met schoon water en vervolgens zorgvuldig drogen.

- Het water uit de warmtehoudende bassins weg laten stromen na afkoelen. Volg de aanwijzingen in hoofdstuk **5.2 „Bediening“ (Het water laten wegstromen)**.
- **De warmtehoudende bassins** reinigen met warm water en een zacht doekje of sponsje. Als het nodig is een mild reinigingsmiddel gebruiken. Spoelen met schoon water, het water weg laten stromen met behulp van de aftapkraan en vervolgens de warmtehoudende bassins afnemen tot ze droog zijn.
- **De ombouw en het onderschap** ook reinigen met behulp van een zacht, vochtig doekje en een mild reinigingsmiddel.
- De spiraalkabel en de stekker afnemen met een droog doekje.
- In het geval van intensief gebruik, kan op de bodem van de warmtehoudende bassins kalk afzetten. De kalkafzet dient regelmatig te worden verwijderd. Hiervoor een oplossing van water met azijn of een speciaal ontkalkingsmiddel gebruiken. De aanwijzingen van de producent van dit ontkalkingsmiddel opvolgen.

Conservatie

- Aanbevolen wordt om minstens één keer per jaar de conservatie van het apparaat te laten uitvoeren door een gespecialiseerde service. Werk dat ingrijpt in het apparaat mag alleen worden uitgevoerd door gespecialiseerd, gekwalificeerd personeel.

Het opbergen van het apparaat

- Als het apparaat gedurende langere tijd niet zal worden gebruikt, dan dient deze te worden gereinigd volgens de bovenstaande beschrijving en opgeborgen op een droge, schone plaats, beschermd tegen vorst, zonneschijn en kinderen. Op het apparaat geen zware voorwerpen plaatsen.

7. Afvalverwijdering

Oude apparaten

Het gebruikte apparaat moet worden verwijderd in overeenstemming met in uw land geldende voorschriften. Aanbevolen wordt om contact op te nemen met een bedrijf dat gespecialiseerd is in verwijdering.



WAARSCHUWING!

Om misbruik en de daaraan verbonden gevaren te voorkomen, maakt u uw oude apparaat vóór de verwijdering onbruikbaar. Het apparaat uit het stopcontact halen en de aansluitkabel uit het apparaat verwijderen.



VOORZICHTIG!



Bij de verwijdering van het apparaat dient u de in uw land geldende voorschriften in acht te nemen.

POLSKI

Spis treści

1. Bezpieczeństwo	122
1.1 Wyjaśnienie symboli	122
1.2 Wskazówki dotyczące bezpieczeństwa	123
1.3 Stosowanie zgodnie z przeznaczeniem.....	127
2. Informacje ogólne	128
2.1 Odpowiedzialność i gwarancja	128
2.2 Ochrona praw autorskich.....	128
2.3 Deklaracja zgodności	128
3. Transport, opakowanie i magazynowanie.....	129
3.1 Kontrola dostawy	129
3.2 Opakowanie	129
3.3 Magazynowanie	129
4. Parametry techniczne	130
4.1 Zestawienie podzespołów urządzenia	130
4.2 Dane techniczne.....	132
5. Instalacja i obsługa	134
5.1 Instalacja	134
5.2 Obsługa	135
6. Czyszczenie i konserwacja.....	138
7. Utylizacja.....	140

Bartscher GmbH
Franz-Kleine-Straße 28
33154 Salzkotten
Niemcy

Tel.: +49 (0) 5258 971-0
Faks: +49 (0) 5258 971-120



Przed rozpoczęciem użytkowania należy przeczytać instrukcję obsługi, a następnie przechowywać ją w dostępnym miejscu!

Niniejsza instrukcja obsługi zawiera opis instalacji urządzenia, jego obsługi oraz konserwacji i służy jako ważne źródło informacji oraz poradnik.

Znajomość i przestrzeganie wszystkich zawartych w niej wskazówek dotyczących bezpieczeństwa i obsługi stanowi warunek bezpiecznej i prawidłowej pracy z urządzeniem. Ponadto należy przestrzegać lokalnych przepisów dotyczących zapobiegania wypadkom oraz zasad BHP.

Instrukcja obsługi stanowi integralny element urządzenia i należy ją przechowywać w pobliżu urządzenia, aby osoby instalujące urządzenie, prowadzące prace konserwacyjne i obsługujące lub czyszczące urządzenie miały do niej stały dostęp.

Gdy urządzenie zostanie przekazane osobie trzeciej, wówczas należy jej przekazać także niniejszą instrukcję obsługi.

1. Bezpieczeństwo

Urządzenie zostało wykonane wg aktualnie uznanych zasad techniki. Jednakże urządzenie może stanowić źródło zagrożeń, jeśli będzie używane niewłaściwie lub niezgodnie z jego przeznaczeniem.

Wszystkie osoby, które użytkują urządzenie, muszą uwzględniać zalecenia i wskazówki zawarte w niniejszej instrukcji obsługi.

1.1 Wyjaśnienie symboli

Ważne wskazówki dotyczące bezpieczeństwa oraz kwestii technicznych oznaczono w niniejszej instrukcji obsługi odpowiednimi symbolami. Wskazówek tych należy bezwzględnie przestrzegać, aby uniknąć ewentualnych wypadków, uszczerbku na życiu i zdrowiu osób oraz szkód rzeczowych.



ZAGROŻENIE!

Ten symbol sygnalizuje bezpośrednie zagrożenie, którego konsekwencją mogą być poważne obrażenia ciała lub śmierć.



OSTRZEŻENIE!

Ten symbol sygnalizuje niebezpieczne sytuacje, które mogą doprowadzić do ciężkich obrażeń ciała lub śmierci.



GORĄCA POWIERZCHNIA!

Symbol ostrzega przed gorącą powierzchnią urządzenia podczas jego pracy. Lekceważenie ostrzeżenia groście poparzeniem!



OSTROŻNIE!

Ten symbol sygnalizuje możliwość zaistnienia niebezpiecznych sytuacji, które mogą doprowadzić do lekkich obrażeń lub uszkodzenia, wadliwego działania i/lub zniszczenia urządzenia.



WSKAZÓWKA!

Symbol ten oznacza rady i informacje, których należy przestrzegać, aby obsługa urządzenia stała się efektywna i bezusterkowa.

1.2 Wskazówki dotyczące bezpieczeństwa

- Urządzenie nie jest przeznaczone do użytkowania przez osoby (w tym także dzieci) o ograniczonej sprawności fizycznej, sensorycznej czy umysłowej lub z niedostatecznym doświadczeniem i/lub niedostateczną wiedzą, chyba że osoby te znajdują się pod nadzorem osoby odpowiedzialnej za ich bezpieczeństwo lub otrzymały od niej wskazówki, jak należy używać urządzenie.
- Dzieci powinny znajdować się pod opieką, aby nie bawiły się urządzeniem ani go nie uruchamiały.
- Podczas eksploatacji urządzenia **nigdy** nie pozostawiać go bez nadzoru.
- Uniemożliwić dzieciom dostęp do materiałów opakowaniowych takich, jak worki plastikowe i elementy styropianowe.
Niebezpieczeństwo uduszenia się!
- Urządzenie należy użytkować wyłącznie w pomieszczeniach zamkniętych.

- Urządzenie może być obsługiwane wyłącznie w idealnym i bezpiecznym dla użytkownika stanie. W razie usterki natychmiast odłączyć urządzenie od zasilania elektrycznego i skontaktować się z serwisem.
- Prace konserwacyjne i naprawcze mogą prowadzić wyłącznie osoby wykwalifikowane, stosując przy tym oryginalne części zamienne oraz akcesoria. **Nie należy podejmować prób naprawy urządzenia na własną rękę.**
- Nie należy używać akcesoriów ani części zamiennych, które nie są zalecane przez producenta. Może to prowadzić do powstania sytuacji niebezpiecznych dla użytkownika, urządzenie może ulec uszkodzeniu lub spowodować uszczerbek na zdrowiu i życiu osób, a ponadto skutkuje to utratą gwarancji.
- O ile nie uzyskano wyraźniej zgody producenta, zabrania się dokonywać jakichkolwiek zmian lub modyfikacji urządzenia, aby uniknąć ewentualnych zagrożeń i zapewnić optymalne działanie.



ZAGROŻENIE! Niebezpieczeństwo porażenia prądem elektrycznym!

W celu uniknięcia skutków zagrożenia należy przestrzegać poniższych wskazówek dotyczących bezpieczeństwa.

- Nie dopuszczać do kontaktu przewodu zasilającego ze źródłami ciepła i ostrymi krawędziami. Przewód zasilający nie powinien zwisać ze stołu lub innego blatu. Należy uważać, aby nikt nie mógł nadepnąć na kabel lub potknąć się o niego.
- Kabel zasilający nie może być zagięty, zgnieciony, splątany, zawsze musi być całkowicie rozwinięty. Nigdy nie stawiać urządzenia lub innych przedmiotów na kablu zasilającym.
- Przewodu zasilającego nie układać na wykładzinach dywanowych lub innych palnych materiałach. Nie przykrywać przewodu zasilającego. Przewód zasilający nie może znajdować się w obszarze pracy i nie może być zanurzany w wodzie lub innych cieczach.

- Przewód zasilający należy regularnie sprawdzać pod kątem uszkodzeń. Nie użytkować urządzenia z uszkodzonym przewodem zasilającym. Jeśli przewód jest uszkodzony, wówczas w celu uniknięcia zagrożeń należy zlecić jego wymianę zakładowi serwisowemu lub wykwalifikowanemu elektrykowi.
- Przewód zasilający zawsze odłączać od gniazdka ciągnąc tylko za wtyczkę.
- Nigdy nie przenosić, nie przesuwać i nie unosić urządzenia za przewód zasilający.
- W żadnym wypadku nie otwierać obudowy urządzenia. W przypadku naruszenia przyłączy elektrycznych lub przebudowy konstrukcji elektrycznej lub mechanicznej, wystąpi **zagrożenie porażenia prądem elektrycznym**.
- Nie wolno stosować żadnych żrących detergentów i należy uważać, aby do urządzenia nie przedostała się woda.
- Nigdy nie obsługiwać urządzenia wilgotnymi rękoma lub stojąc na mokrej posadzce.
- Odłączyć urządzenie od zasilania,
 - gdy urządzenie nie jest używane,
 - gdy podczas użytkowania wystąpią zakłócenia,
 - przed czyszczeniem urządzenia.



GORĄCA POWIERZCHNIA! Niebezpieczeństwo poparzenia!

W celu uniknięcia skutków zagrożenia należy przestrzegać poniższych wskazówek dotyczących bezpieczeństwa.

- Podczas pracy obudowa urządzenia i komory GN silnie się nagrzewają. Nie należy dotykać ich gołymi rękoma. Do popychania urządzenia używać przewidzianego uchwytu do popychania.
- Także po wyłączeniu urządzenie pozostaje jeszcze przez pewien czas gorące. Przed rozpoczęciem czyszczenia urządzenia, przesuwaniami lub przeniesieniem go w inne miejsce należy odczekać, aż urządzenie wystarczająco ostygnie.



OSTRZEŻENIE! Niebezpieczeństwo poparzenia!

W celu uniknięcia skutków zagrożenia należy przestrzegać poniższych wskazówek dotyczących bezpieczeństwa.

- Woda w zbiorniku utrzymującym ciepło jest podczas użytkowania bardzo gorąca, należy najpierw pozostawić wodę do ostygnięcia, zanim zostanie spuszczone.
- Unosząca się przy otwieraniu komory GN para, może prowadzić do poparzeń twarzy, rąk lub ramion. Podczas zdejmowania pokrywy należy zachować ostrożność i założyć rękawice ochronne.



OSTRZEŻENIE! Niebezpieczeństwo pożaru lub wybuchu!

W celu uniknięcia skutków zagrożenia należy przestrzegać poniższych wskazówek dotyczących bezpieczeństwa.

- **Nigdy** nie użytkować urządzenia w pobliżu palnych, łatwo zapalnych materiałów (np. benzyna, spirytus, alkohol itd.). Wysoka temperatura może spowodować ich parowanie i w efekcie styczności ze źródłami zapłonu może dojść do deflagracji, a w konsekwencji szkód osobowych i rzeczowych.
- W razie pożaru, przed podjęciem odpowiednich czynności prowadzących do zgaszenia ognia, wyciągnąć wtyczkę z gniazdka. Zapewnić wystarczający dopływ świeżego powietrza.

Uwaga: Nigdy nie gasić ognia wodą, gdy wtyczka jest podłączona do gniazdka. **Niebezpieczeństwo porażenia prądem!**

1.3 Stosowanie zgodnie z przeznaczeniem



OSTROŻNIE!

Urządzenie zostało zaprojektowane i skonstruowane do użytku przemysłowego i w kuchniach powinno być obsługiwane tylko przez wykwalifikowany personel.

Bezpieczeństwo eksploatacji urządzenia gwarantowane jest tylko przy zgodnym z przeznaczeniem zastosowaniu, odpowiednio do danych zawartych w instrukcji obsługi. Wszystkie czynności techniczne, także montaż i konserwacja, mogą być wykonywane wyłącznie przez wykwalifikowany serwis.

Wózek do wydawania potraw jest przeznaczony wyłącznie do **utrzymywania ciepła potraw** znajdujących się we właściwych komorach GN.



OSTROŻNIE!

Stosowanie urządzenia w celu różnym lub odbiegającym od jego normalnego przeznaczenia jest zabronione i uznawane za użytkowanie niezgodne z przeznaczeniem.

Wyklucza się jakiegokolwiek roszczenia wobec producenta lub / i jego pełnomocników z tytułu szkód powstałych wskutek użytkowania urządzenia niezgodnie z jego przeznaczeniem.

Odpowiedzialność za szkody powstałe w czasie użytkowania urządzenia w sposób niezgodny z jego przeznaczeniem ponosi tylko i wyłącznie użytkownik.

2. Informacje ogólne

2.1 Odpowiedzialność i gwarancja

Wszystkie informacje zawarte w niniejszej instrukcji obsługi zostały zestawione przy uwzględnieniu obowiązujących przepisów, aktualnej wiedzy konstruktorskiej i inżynierskiej oraz naszej wiedzy, a także naszych wieloletnich doświadczeń.

Również tłumaczenia instrukcji obsługi zostały wykonane jak najbardziej rzetelnie. Nie możemy jednak przejąć odpowiedzialności za ewentualne błędy w tłumaczeniu. Wersją rozstrzygającą jest załączona instrukcja obsługi w języku niemieckim.

W przypadku zamówienia modeli specjalnych lub opcji dodatkowych, oraz w sytuacji zastosowania najnowszych zdobyczy wiedzy technicznej, dostarczone urządzenie może różnić się od objaśnień oraz rysunków zawartych w niniejszej instrukcji obsługi.



OSTROŻNIE!

Przed rozpoczęciem wszelkich czynności związanych z urządzeniem, zwłaszcza przed jego uruchomieniem, należy uważnie przeczytać niniejszą instrukcję obsługi!

Producent **nie ponosi odpowiedzialności** za szkody i usterki wynikające z:

- nieprzestrzegania wskazówek dotyczących obsługi i czyszczenia;
- użytkowania niezgodnego z przeznaczeniem;
- wprowadzania zmian przez użytkownika;
- zastosowania niedopuszczonych części zamiennych.

Zastrzegamy sobie prawo do wprowadzania zmian technicznych w produkcie, służących poprawie właściwości użytkowych urządzenia oraz jego ulepszeniu.

2.2 Ochrona praw autorskich

Niniejsza instrukcja obsługi oraz zawarte w niej teksty, rysunki, zdjęcia i inne elementy podlegają ochronie prawem autorskim. Bez uzyskania pisemnej zgody producenta, zabrania się powielania treści instrukcji obsługi w jakiegokolwiek formie i w jakikolwiek sposób (także fragmentów), oraz wykorzystywania lub / i przekazywania jej zawartości osobom trzecim. Naruszenia powyższego skutkują obowiązkiem wypłaty odszkodowania. Zastrzegamy sobie prawo do dochodzenia dalszych roszczeń.



WSKAZÓWKA!

Dane, teksty, rysunki, zdjęcia i inne opisy zawarte w niniejszej instrukcji, podlegają ochronie prawem autorskim oraz prawem ochrony własności przemysłowej. Każde nadużycie w jej wykorzystaniu jest karalne.

2.3 Deklaracja zgodności



Urządzenie spełnia aktualnie obowiązujące normy oraz wytyczne Unii Europejskiej. Powyższe potwierdzamy w Deklaracji Zgodności WE. W razie potrzeby chętnie prześlemy Państwu odpowiednią Deklarację Zgodności.

3. Transport, opakowanie i magazynowanie

3.1 Kontrola dostawy

Po dotarciu dostawy należy niezwłocznie sprawdzić, czy urządzenie jest kompletne i czy nie zostało uszkodzone podczas transportu. W przypadku stwierdzenia widocznych uszkodzeń transportowych, należy odmówić przyjęcia urządzenia lub dokonać przyjęcia warunkowego.

Zakres szkody należy wpisać do dokumentów przewozowych / listu przewozowego spedytora. Następnie należy zgłosić reklamację.

Ukryte szkody należy zgłosić bezpośrednio po ich stwierdzeniu, gdyż roszczenia odszkodowawcze można zgłaszać tylko w ramach obowiązujących terminów reklamacji.

3.2 Opakowanie

Prosimy nie wyrzucać kartonu od urządzenia. Może on być potrzebny do przechowywania urządzenia, przy przeprowadzce lub podczas wysyłki urządzenia do naszego punktu serwisowego w razie wystąpienia ewentualnych uszkodzeń. Przed uruchomieniem urządzenia należy całkowicie usunąć z niego zewnętrzny i wewnętrzny materiał opakowaniowy.



WSKAZÓWKA!

Przy utylizacji opakowania należy przestrzegać przepisów obowiązujących w danym kraju. Materiały opakowaniowe nadające się do powtórnego użytku, należy wprowadzić do recyklingu.

Prosimy sprawdzić, czy urządzenie oraz akcesoria są w komplecie. Jeżeli brakowałoby jakiś części, prosimy skontaktować się z naszym Działem Obsługi Klienta.

3.3 Magazynowanie

Opakowanie należy pozostawić zamknięte do momentu instalacji urządzenia, a podczas przechowywania należy stosować się do oznaczeń dotyczących sposobu ustawienia i magazynowania opakowania.

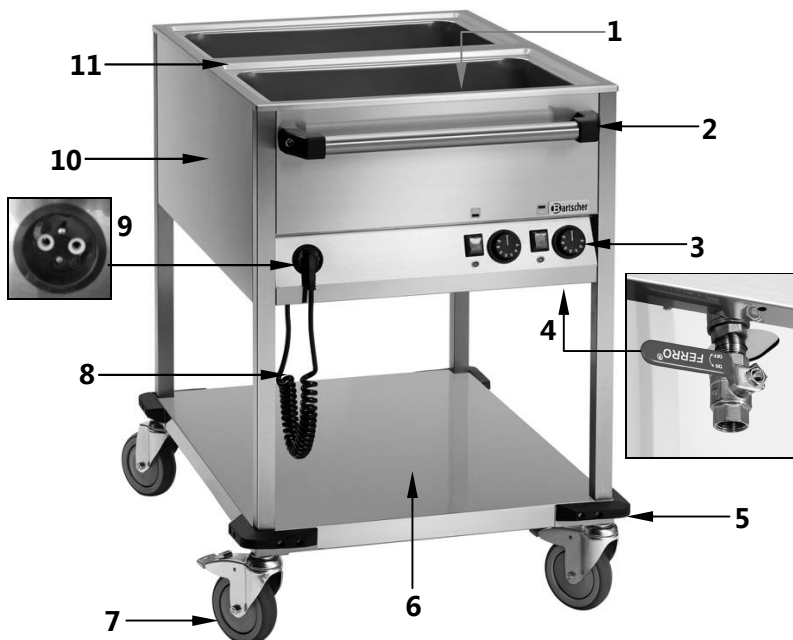
Opakowane urządzenia należy przechowywać zawsze zgodnie z poniższymi warunkami:

- nie składować na wolnym powietrzu,
- przechowywać w suchym pomieszczeniu, chroniąc przed kurzem,
- nie wystawiać na działanie agresywnych środków,
- chronić przed działaniem promieni słonecznych,
- unikać wstrząsów mechanicznych,
- w przypadku dłuższego magazynowania (powyżej trzech miesięcy), regularnie kontrolować stan wszystkich części oraz opakowania, w razie konieczności urządzenie odświeżyć i odnowić.

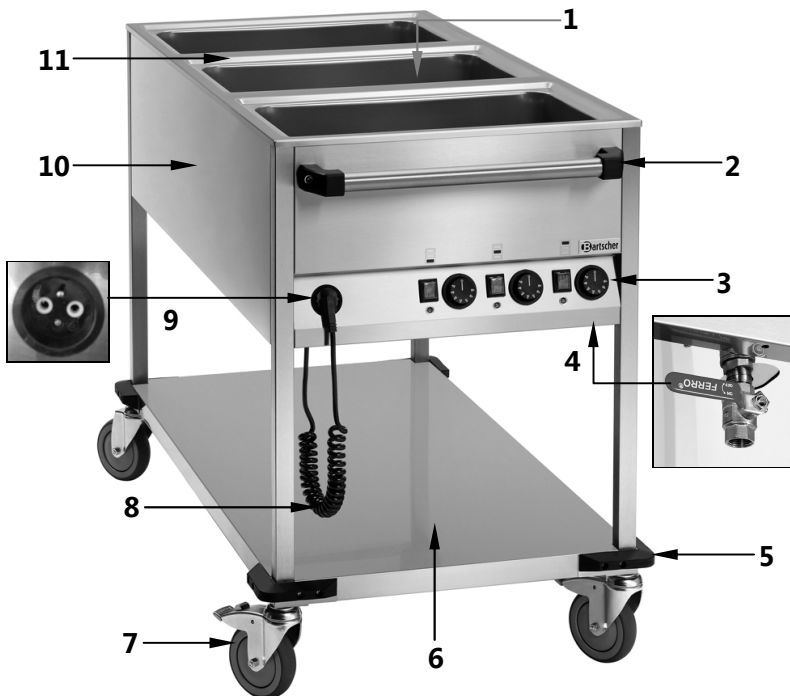
4. Parametry techniczne

4.1 Zestawienie podzespołów urządzenia

Wózek do wydawania potraw WB2110 / 200261



- 1 Zbiornik utrzymywania ciepła (2)
- 2 Uchwyt do popychania
- 3 Panel obsługi
- 4 Kurek spustowy wody (2)
- 5 Ochrona przed uderzeniem
- 6 Podstawka
- 7 Kółka skrętne (4)
- 8 Kabel spiralny
- 9 Uchwyt na wtyczkę
- 10 Obudowa
- 11 Kładka pomiędzy zbiornikami przechowywania ciepła (1)

Wózek do wydawania potraw WB3110 / 200262

- 1** Zbiornik utrzymywania ciepła (3)
- 2** Uchwyt do popychania
- 3** Panel obsługi
- 4** Kurek spustowy wody (3)
- 5** Ochrona przed uderzeniem
- 6** Podstawka
- 7** Kółka skrętne (4)
- 8** Kabel spiralny
- 9** Uchwyt na wtyczkę
- 10** Obudowa
- 11** Kładki pomiędzy zbiornikami przechowywania ciepła (2)

4.2 Dane techniczne

Nazwa	Wózek do wydawania potraw WB2110
Nr art.:	200261
Materiał:	Stal niklowo-chromowa 18/10
Wykonanie:	<ul style="list-style-type: none">▪ 2 komory utrzymywania ciepła dla 1/1 GN<ul style="list-style-type: none">- 200 mm głębokości, głębokie tłoczenie- ogrzewane na mokro- z kurkiem spustowym wody▪ Podstawa: szer. 600 x gł. 730 x wys. 370 mm▪ Termostat▪ Przełącznik WŁ. / WYŁ. z lampką kontrolną▪ Kontrolka nagrzewania▪ 4 kółka skrętne Ø 125 mm, z 2 hamulcami▪ Kabel spiralny: 1,1 m▪ Nie wymaga montażu
Moc przyłączeniowa:	1,4 kW / 230 V 50-60 Hz
Regulacja temperatury:	płynna, strefy ogrzewania regulowane osobno
Zakres temperatur:	30 °C - 90 °C
Stopień ochrony:	IP24
Maksymalne obciążenie całkowite:	200 kg
Maksymalne obciążenie podstawki:	100 kg przy równym rozłożeniu ciężaru
Wymiary urządzenia:	szer. 655x gł. 900 x wys. 910 mm
Waga:	38,8 kg

Zastrzegamy sobie prawo do wprowadzania zmian technicznych!

*****Dostawa bez komory GN!**

Nazwa	Wózek do wydawania potraw WB3110
Nr art.:	200262
Materiał:	Stal niklowo-chromowa 18/10
Wykonanie:	<ul style="list-style-type: none">▪ 3 zbiorniki utrzymywania ciepła dla 1/1 GN<ul style="list-style-type: none">- 200 mm głębokości, głębokie tłoczenie- ogrzewane na mokro- z kurkiem spustowym wody▪ Podstawka: szer. 600 x gł. 1135 x wys. 370 mm▪ Termostat▪ Przełącznik WŁ./ WYŁ. z lampką kontrolną▪ Kontrolka nagrzewania▪ 4 kółka skrętne Ø 125 mm, z 2 hamulcami▪ Kabel spiralny: 1,7 m▪ Nie wymaga montażu
Moc przyłączeniowa:	2,1 kW / 230 V 50-60 Hz
Regulacja temperatury:	płynna, strefy ogrzewania regulowane osobno
Zakres temperatur:	30 °C - 90 °C
Stopień ochrony:	IP24
Maksymalne obciążenie całkowite:	200 kg
Maksymalne obciążenie podstawki:	100 kg przy równym rozłożeniu ciężaru
Wymiary urządzenia:	szer. 655x gł. 1310 x wys. 910 mm
Waga:	54,0 kg

Zastrzegamy sobie prawo do wprowadzania zmian technicznych!

*****Dostawa bez komory GN!**

5. Instalacja i obsługa

5.1 Instalacja



OSTROŻNIE!

Wszystkie prace instalacyjne, przyłączeniowe i konserwacyjne urządzenia mogą być przeprowadzane tylko przez wykwalifikowanych i upoważnionych do tego specjalistów, w zgodzie z obowiązującymi przepisami międzynarodowymi, państwowymi i lokalnymi kraju, w którym przeprowadzana jest instalacja.

Ustawienie

- Rozpakować urządzenie i zutilizować cały materiał opakowaniowy zgodnie z przepisami obowiązującymi w kraju instalacji.
- Ustawić urządzenie na stabilnej, suchej, płaskiej, wodoodpornej oraz odpornej na wysoką temperaturę powierzchni. Zabezpieczyć urządzenie przed samoczynnym przesunięciem się, blokując kółka skrętne hamulcami postojowymi.
- **Nigdy** nie ustawiać urządzenia na podłożu palnym.
- **Nigdy** nie ustawiać urządzenia w wilgotnym lub mokrym otoczeniu.
- Miejsce ustawienia musi być łatwo dostępne i wystarczająco obszerne, aby możliwa była swobodna obsługa urządzenia i dobra cyrkulacja powietrza.
- **Nigdy** nie ustawiać urządzenia bezpośrednio przy ścianach, murkach, meblach lub innych przedmiotach, które są wykonane z materiałów palnych. Zachować co najmniej 10 cm odstęp po bokach i z tyłu od ścian lub innych przedmiotów. Uwzględnić obowiązujące przepisy p. poż.
- Jeśli zachowanie podanego odstępu jest niemożliwe, należy zastosować odpowiednie środki zabezpieczające (np. folię z materiału odpornego na wysoką temperaturę), które zapewnią utrzymanie temperatury ściany w bezpiecznym przedziale.
- Przed uruchomieniem zdjąć folię ochronną z urządzenia. Folię należy zdejmować powoli, aby nie pozostawiać resztek kleju. Usunąć ewentualne pozostałości kleju używając odpowiedniego rozcieńczalnika.



OSTROŻNIE!

Nigdy nie usuwać z urządzenia tabliczki znamionowej i oznakowań ostrzegawczych.

- Urządzenie ustawić tak, aby wtyczka była dostępna w celu szybkiego odłączenia urządzenia, jeśli pojawi się taka potrzeba.
- Gdy urządzenie zostaje postawione w odpowiednim miejscu, zablokować kółka skrętne hamulcami postojowymi.

Podłączenie



ZAGROŻENIE! Niebezpieczeństwo porażenia prądem elektrycznym!

W przypadku nieprawidłowej instalacji urządzenie może powodować obrażenia!

Przed instalacją należy porównać dane lokalnej sieci elektrycznej z danymi technicznymi urządzenia (patrz tabliczka znamionowa). Urządzenie podłączyć tylko przy pełnej zgodności!

- Obwód elektryczny gniazdek musi być zabezpieczony przez min. 16A. Urządzenie podłączać tylko bezpośrednio do gniazda wtykowego, naściennego; nie wolno używać rozgałęźników ani gniazd wtykowych, wielokrotnych.

5.2 Obsługa

Przygotowanie urządzenia

- Upewnić się, że urządzenie jest odłączone od zasilania elektrycznego.
- Przed rozpoczęciem użytkowania urządzenie należy dokładnie oczyścić. Uwzględnić wskazówki zawarte w **punkcie 6 „Czyszczenie i konserwacja“**.
- Upewnić się, że wszystkie kurki odpływowe wody zostały zamknięte. Przestrzegać wskazówek **ON (OFF)** umieszczonych na kurkach odpływowych wody.



WSKAZÓWKA!

W celu użytkowania stosować między innym regulę BG „Praca w gastronomiach“ komisji branżowej „Środki spożywcze i użytki“ wydane przez BGZ (BGR 111).

Uruchomienie urządzenia

- Podłączyć urządzenie do pojedynczego, uziemionego gniazdka.
- Wybrane zbiorniki utrzymywania ciepła napełnić wodą.



WSKAZÓWKA!

Zbiorniki utrzymywania ciepła napełnić ciepłą wodą, aby obniżyć koszty zużywanej energii i efektywniej wykorzystywać urządzenie.

Aby przedłużyć żywotność urządzenia, należy stosować wodę odkamienioną.



OSTROŻNIE!

Nigdy nie użytkować urządzenia bez wody w zbiornikach utrzymywania ciepła! Stan wody powinien się zawsze znajdować pomiędzy oznaczeniami „MIN“ i „MAX“.

Regularnie kontrolować stan wody w zbiornikach utrzymywania ciepła i w razie potrzeby napełnić wodą, aby uniknąć uszkodzeń urządzenia.

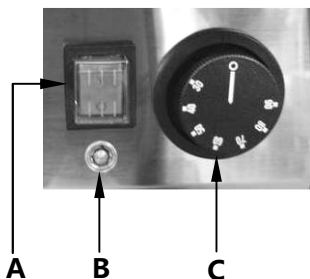
- Urządzenie powinno być podczas użytkowania zawsze wyposażone w komory GN. Jeżeli jeden ze zbiorników utrzymywania ciepła nie byłby przez krótki czas wykorzystywany, należy przykryć go pokrywą komór GN, aby uniknąć wyparowania wody.

Ustawienia

- Wózek do wydawania potraw jest wyposażony w 2 lub 3 odrębne strefy ogrzewania i sfery regulacji, które można osobno nagrzewać i regulować.
- Oznaczenia elementów obsługi dla pojedynczych stref ogrzewania znajdziecie Państwo na panelu obsługi:



Elementy obsługi (każdy na 1 strefę ogrzewania)



- A WŁ/WYŁ** Przełącznik (zielony) z lampką kontrolną
- B** Lampka kontrolna nagrzewania (pomarańczowa)
- C** Pokrętko regulatora temperatury

- Włączyć wybraną strefę ogrzewania przy pomocy odpowiedniego przełącznika **WŁ/WYŁ**. Lampka kontrolna przy przełączniku zaświeci się.
- Płynna regulacja temperatury w zakresie 30 °C - 90 °C następuje poprzez pokrętko temperatury.
- Wodę w zbiornikach do utrzymywania ciepła należy podgrzać do najwyższej temperatury w odpowiednich komorach GN jeszcze przed ich wyposażeniem w posilki.

- W momencie uruchomienia pokrętki temperatury, zaświeci się pomarańczowa lampka kontrolna i pozostaje włączona, aż do osiągnięcia ustawionej temperatury. W momencie osiągnięcia temperatury, pomarańczowa lampka kontrolna zgaśnie i zaświeci się ponownie, gdy temperatura w zbiornikach utrzymywania ciepła spadnie.

Utrzymywanie ciepła posiłków

- W międzyczasie napełnić odpowiednie komory GN wybranymi **ciepłymi** posiłkami i włożyć je do zbiorników utrzymywania ciepła, w momencie uzyskania ustawionej temperatury.
- Następnie (w razie konieczności) należy ustawić temperaturę dla wybranych posiłków. Posiłki będą utrzymywane w ciepłe w wybranej temperaturze.
- Jeżeli jedna ze stref ogrzewania nie jest użytkowana, należy przekręcić odpowiednie pokrętko temperatury na pozycję „O” i wyłączyć przełącznikiem **WŁ/WYŁ.**, poprzez przełączenie go do pozycji „O”.

Spuścić wodę



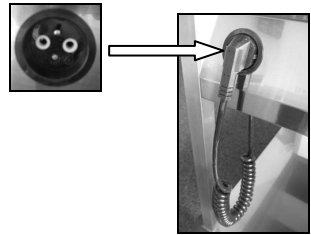
OSTRZEŻENIE! Niebezpieczeństwo poparzenia!
Podczas użytkowania woda w wannie z wodą przeznaczona dla komór GN jest bardzo gorąca.
Aby uniknąć poparzeń, należy pozostawić urządzenie do ostudzenia, zanim woda zostanie spuszczone kurkiem spustowym wody.

- Odpowiednie zbiorniki zbiorcze należy ustawić na podstawce pod kurkami spustowymi wody.
- Pod koniec dnia roboczego oraz w celu czyszczenia, otworzyć kurki spustowe wody i wypuścić wodę ze zbiorników utrzymywania ciepła do zbiorników zbiorczych. Należy uważać, aby zbiorniki zbiorcze miały odpowiedni rozmiar.
- Podczas otwierania i zamykania należy przestrzegać wskazówek **ON (OFF)** znajdujących się na kurkach spustowych wody.



Wyłączyć urządzenie

- W przypadku dłuższych przerw w użytkowaniu urządzenia wszystkie pokręta temperatury ustawić na pozycję „0“, przełącznik **WŁ/WYŁ** przełączyć do pozycji „0“ i odłączyć urządzenie od zasilania elektrycznego (wyciągnąć wtyczkę!).
- Wtyczkę kabla spiralnego umieścić w uchwycie na wtyczkę znajdującym się na panelu obsługi urządzenia.



6. Czyszczenie i konserwacja



OSTRZEŻENIE!

Przed rozpoczęciem czyszczenia wyłączyć urządzenie przy pomocy przełącznika **WŁ/WYŁ** oraz odłączyć je od zasilania elektrycznego (wyciągnąć wtyczkę!). Pozostawić urządzenie do ostudzenia, następnie spuścić wodę ze zbiorników utrzymywania ciepła.

Do czyszczenia urządzenia nigdy nie używać myjki wysokociśnieniowej.

Zawsze uważać, aby woda nie dostała się do urządzenia.



OSTROŻNIE!

Do czyszczenia nigdy nie używać gruboziarnistych ani szorujących środków czyszczących, czy metalowych gąbek, które mogą porysować powierzchnię urządzenia.

Nigdy nie stosować agresywnych środków czyszczących (środków czyszczących zawierających alkohol, rozcieńczaczy).

Do czyszczenia urządzenia nigdy nie stosować kanciastych lub ostrych przedmiotów.

Czyszczenie

- Przed rozpoczęciem czyszczenia wyciągnąć ze zbiornika komorę GN. **Komory GN i pokrywy** wyczyścić dokładnie przy pomocy miękkiej ścierki lub gąbki pod ciepłą wodą z niewielką ilością delikatnego środka czyszczącego. Po wyczyszczeniu opłukać czystą wodą, a następnie dokładnie osuszyć.

- Wodę ze zbiorników utrzymywania ciepła spuścić po jej ostygnięciu. Przestrzegać wskazówek w rozdziale 5.2 „Obsługa“ (**Spuszczanie wody**).
- **Zbiorniki utrzymywania ciepła** wyczyścić ciepłą wodą i miękką ścierką lub gąbką. W razie potrzeby użyć łagodnego środka czyszczącego. Oplukać czystą wodą, spuścić wodę kurkiem spustowym wody, a następnie wytrzeć zbiorniki utrzymywania ciepła do sucha.
- **Obudowę i podstawkę** również wyczyścić za pomocą miękkiej, wilgotnej ściereki i łagodnego środka czyszczącego
- Kabel spiralny i wtyczkę powycierać suchą ścierką.
- W przypadku intensywnego użytkowania na dnie zbiorników utrzymywania ciepła może odkładać się kamień. Kamień należy regularnie usuwać. W tym celu stosować roztwór wody z octem lub specjalny środek odkamieniający. Przestrzegać wskazówek producenta takiego środka odkamieniającego

Konserwacja

- Zalecamy zlecenie konserwacji urządzenia specjalistycznemu serwisowi przynajmniej raz w roku. Prace ingerujące w urządzenie może wykonać tylko wykwalifikowany personel specjalistyczny.

Przechowywanie urządzenia

- Jeśli urządzenie ma przez dłuższy czas pozostawać nieużywane, należy je oczyścić według powyższego opisu i przechowywać w miejscu suchym, czystym i zabezpieczonym przed mrozem, słońcem i dziećmi. Na urządzeniu nie ustawiać żadnych ciężkich przedmiotów.

7. Utylizacja

Stare urządzenia

Po zakończeniu okresu eksploatacji, stare urządzenie należy poddać utylizacji, zgodnie z obowiązującymi w danym kraju regulacjami. Zalecamy skontaktować się ze specjalistyczną firmą lub nawiązać kontakt z komórką ds. utylizacji we władzach gminy.



OSTRZEŻENIE!

Aby wykluczyć ewentualne nadużycia i związane z tym zagrożenia, należy przed oddaniem urządzenia do utylizacji zadbać o to, by nie dało się go ponownie uruchomić. W tym celu należy odłączyć urządzenie od zasilania i odciąć kabel zasilający.



OSTROŻNIE!



Podczas utylizacji urządzenia należy postępować zgodnie z właściwymi przepisami państwowymi lub regionalnymi.