

Bartscher

CE



**Bedienungsanleitung
Pumpstationen**

D/A/CH

**Instruction manual
Pump sauce dispenser**

GB/UK

**Mode d'emploi
Pompe à sauces**

F/B/CH

**Manuale di utilizzo
Dosatori per alimenti**

I/CH

**Mantenga las instrucciones
Dispensador gastronómico**

E

**Manual de instruções
Dispensadores gastronómicos**

P

**Bedieningshandleiding
Sausdispensers**

NL/B

**Brugsanvisning skal
Fødevarer dispenserere**

DK

**Инструкция по эксплуатации
Гастрономические дозаторы с насосом**

RUS

**Kullanma kılavuzu
Gıda maddesi dozaj cihazları**

TR

**Instrukcja obsługi
Dozowniki gastronomiczne**

PL

**Návod k obsluze
Gastronomické dávkovače**

CZ

**Upute za upotrebu
Gastronomski dozator**

HR

**Használati útmutató
Pumpás adagoló**

H

**Οι οδηγίες χρήσης που ακολουθούν
Γαστρονομικοί διανεμητές**

GR



100.321



100.322



100.323



100.324



100.330 → 1/6 GN

100.331 → 1/4 GN

100.332 → 1/3 GN

Indications techniques

Nom	Pompe à sauces avec bac			
Finition:	1 pompe	2 pompes	3 pompes	4 pompes
No de l'article:	100.321	100.322	100.323	100.324
Boîtier:	acier inoxydable 18/10			
Matériaux:	Pompe en polycarbonate, récipient amovible en polyéthylène			
Contenance :	3,3 L	2 x 3,3 L	3 x 3,3 L	4 x 3,3 L
Dimensions: L x P x H (mm):	139 x 224 x 456	276 x 224 x 456	394 x 224 x 456	511 x 224 x 456
Accessoires:	3 entretoises de dosage différentes pour la pompe			

Nom	Pompe à sauces avec couvercle		
Finition:	pour bac GN 1/6, prof. de 150 mm	pour bac GN 1/4, prof. de 150 mm	pour bac GN 1/3, prof. de 150 mm
No de l'article:	100.330	100.331	100.332
Matériaux couvercle :	acier inoxydable 18/10		
Matériaux pompe:	Polycarbonate		
Dimensions: L x P x H (mm):	165 x 181 x 232	168 x 267 x 232	181 x 334 x 232
Accessoires:	3 entretoises de dosage différentes		

Sous réserve de modifications !

Utilisation conforme

Les pompes à sauce sont destinées **uniquement** à doser du ketchup, de la mayonnaise, de la moutarde ou d'autres sauces froides.



ATTENTION !

Toute autre utilisation que celle indiquée et/ou toute utilisation différente de l'appareil est interdite et est considérée comme non conforme.

Les prétentions de tous types contre le fabricant et/ou ses fondés de pouvoir par suite de dommages résultant d'une utilisation non conforme de l'appareil sont exclues.

L'exploitant est seul responsable en cas de dommages liés à une utilisation non conforme.

Consignes de sécurité

Conformément aux réglementations alimentaires et de sécurité, la plupart des aliments doivent être stockés et/ou servis à certaines températures sous peine de devenir dangereux. Renseignez-vous auprès des instances réglementaires locales pour obtenir des consignes spécifiques.

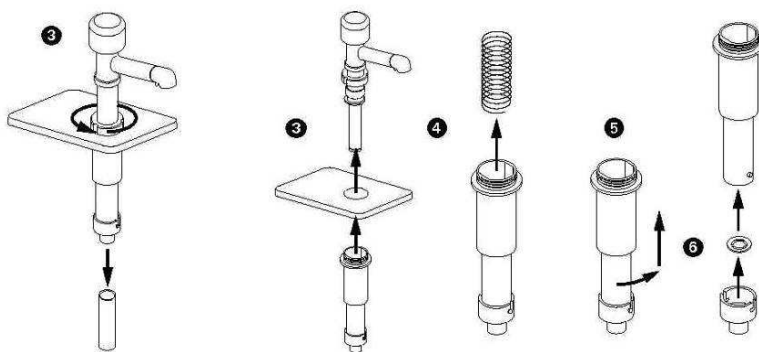
Ne perdez pas de vue la nature du produit servi et la température à laquelle vous devez le maintenir.

Server Products, Inc. ne peut pas être responsable du service de produits potentiellement dangereux. L'acier inoxydable est l'un des meilleurs matériaux pour le service et la conservation des aliments, cependant une grande quantité de produits peut le corroder. Si vous remarquez la moindre trace de corrosion sur l'acier inoxydable, il serait sage de changer votre produit de nettoyage ou de désinfection, ou encore de modifier les procédures de nettoyage que vous utilisez.

Les produits contenant : des acides, des produits alcalins, du chlore ou du sel risquent de corroder l'acier inoxydable.

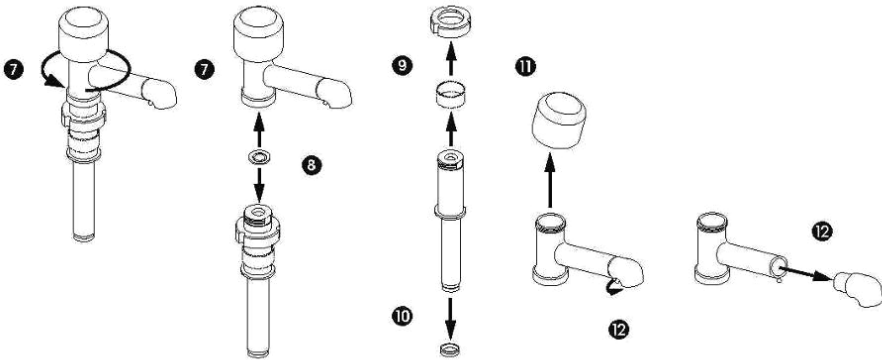
La choucroute corrode l'acier inoxydable. Server Products, Inc. regrette de ne pas pouvoir honorer les demandes sous garantie portant sur les pièces en acier inoxydable détériorées par de la choucroute.

Démontage de la pompe



1. Nettoyez toujours minutieusement la pompe avant chaque utilisation. Démontez la pompe et reportez-vous aux sections **Nettoyage et Consignes de sécurité**.
2. Purgez et rincez la pompe dans un récipient d'eau chaude. Plongez la partie inférieure de la pompe dans le récipient d'eau et actionnez la pompe jusqu'à ce que tout le produit restant (le cas échéant) soit expulsé et que seule de l'eau chaude s'écoule par le tube de décharge. Ensuite, retirez la pompe du récipient d'eau pour la démonter et servez-vous du bac pour rassembler les petites pièces afin d'empêcher toute perte.
3. Retirez l'ensemble du piston plongeur et le couvercle du corps de pompe en tournant l'anneau de blocage dans le sens inverse des aiguilles d'une montre.
4. Retirez le ressort du corps de pompe.

5. Retirez le cylindre du connecteur. Poussez le cylindre dans le connecteur pour comprimer le clapet à bille, tout en le tournant dans le sens inverse des aiguilles d'une montre. Faites tourner le cylindre pour dégager les broches des fentes du connecteur.
6. Retirez le clapet à bille du connecteur.



7. Retirez le tube de décharge du corps du piston en le tournant dans le sens inverse des aiguilles d'une montre.
8. Tenez-vous prêt à rattraper le clapet à bille qui tombera lorsque vous retirerez le tube de décharge du tube du piston.
9. Retirez le clapet à bille du piston, s'il se trouve au bout du piston.
10. Retirez l'anneau de blocage et le ou les anneaux doseurs (le cas échéant) du piston en les faisant coulisser.
11. Retirez le joint du bout du piston en faisant tourner le piston tout en tirant sur le joint.
12. Retirez le bouton du tube de décharge en tirant dessus dans un plan incliné jusqu'à ce que les brides du bouton se dégagent du rebord du tube de décharge.
13. Retirez le raccord de décharge du tube de décharge en dégageant la boucle du raccord, puis le raccord du tube de décharge. **Ne tirez pas au niveau de la boucle du raccord de décharge.**

Nettoyage

Démontez et nettoyez la pompe avant la première utilisation et après chaque utilisation ultérieure. Les pièces en acier inoxydable craignent la corrosion. Il est important de nettoyer, rincer, désinfecter et essuyer correctement ces pièces tous les jours. Il convient de respecter toutes ces consignes sous peine d'annulation de la garantie :

1. Purgez et rincez la pompe dans un récipient d'eau chaude. Plongez la partie inférieure de la pompe dans le récipient d'eau et actionnez la pompe jusqu'à ce que tout le produit restant (le cas échéant) soit expulsé et que seule de l'eau chaude s'écoule par le tube de décharge. Ensuite, retirez la pompe du récipient d'eau pour la démonter et servez-vous du bac pour rassembler les petites pièces afin d'empêcher toute perte.
2. Reportez-vous à la section „ **Démontage de la pompe**“.
3. Lavez et frottez toutes les pièces dans du liquide-vaisselle et de l'eau chaude.



REMARQUE !

- Vous pouvez utiliser un nettoyant polyvalent non abrasif sur les dépôts alimentaires difficiles à retirer.
 - N'utilisez pas de nettoyants abrasifs, racloirs, tampons en acier, laine d'acier ou autres ustensiles de nettoyage pouvant rayer les surfaces.
 - Il est possible d'utiliser un nettoyant non toxique pour vitres sur les pièces en acier inoxydable.
 - Lavable au lave-vaisselle
4. Utilisez les goupillons fournis pour nettoyer tous les endroits difficilement accessibles. Rincez minutieusement toutes les pièces à l'eau propre.
Les produits de nettoyage abrasifs peuvent corroder l'acier inoxydable. Rincez minutieusement toutes les pièces pour empêcher la corrosion.
 5. Désinfectez les pièces conformément aux consignes d'hygiène locales.

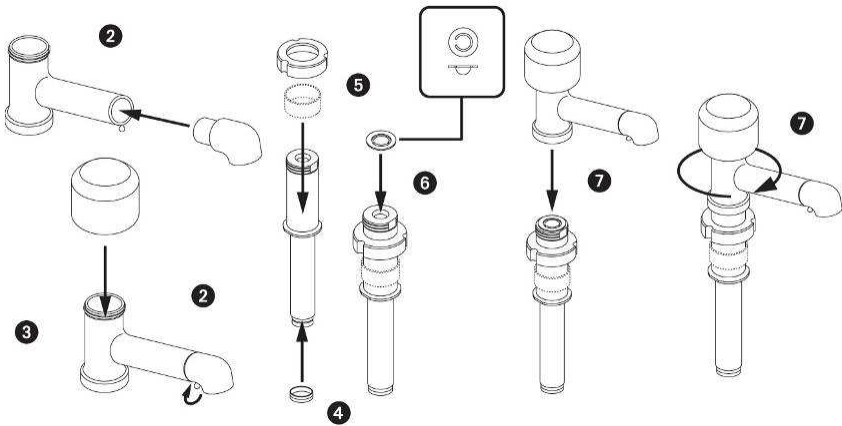


ATTENTION !

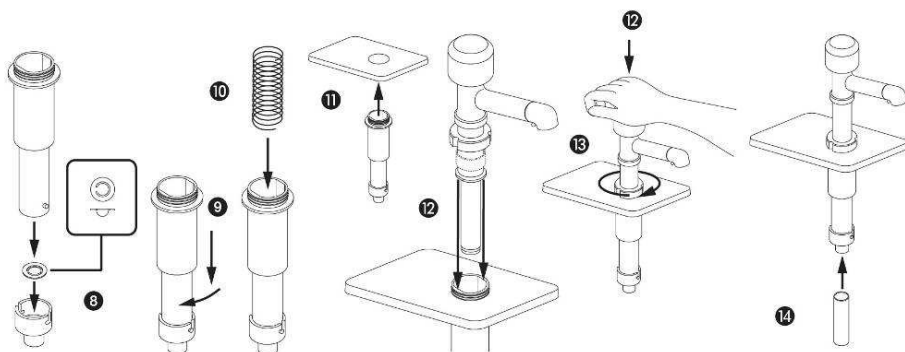
Toutes les pièces en contact avec les aliments doivent être désinfectées.

6. Laissez complètement sécher les pièces à l'air après désinfection.
Différents éléments et minéraux, tels que les chlorures de l'eau du robinet, peuvent s'accumuler sur les pièces en acier inoxydable et entraîner leur corrosion. Le séchage complet de toutes les pièces à l'air (après la désinfection) ou avec un chiffon doux et propre, peut contribuer à empêcher la corrosion.

Montage de la pompe

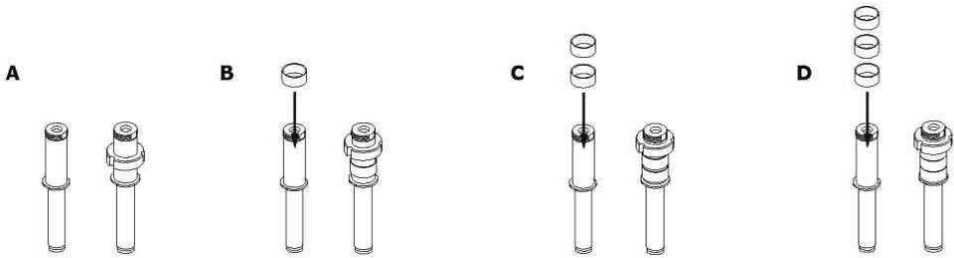


1. Nettoyez toujours minutieusement la pompe avant chaque utilisation. Reportez-vous aux sections **Démontage de la pompe, Nettoyage et Consignes de sécurité**.
2. Installez le raccord de décharge sur le tube de décharge. Fixez le raccord de décharge sur le tube en accrochant la boucle de raccord sur le support situé au bout du tube de décharge.
3. Installez le bouton sur la partie supérieure du tube de décharge, en appuyant jusqu'à ce que le bouton s'enclenche sur le rebord du tube de décharge.
4. Installez le joint sur la base du piston. Le joint est solidement fixé lorsqu'il s'enclenche dans la languette, à la base du piston.
5. Installez le ou les anneaux doseurs si nécessaire, et l'anneau de blocage sur le bout fileté du piston en les glissant dessus. Placez l'anneau de blocage avec le filet intérieur tourné vers le joint à la base du piston.
6. Installez l'un des clapets à bille avec la bille calée dans l'ouverture sur la partie supérieure du piston.
7. Installez la base du tube de décharge sur la partie filetée supérieure du tube du piston avec le clapet à bille en place, calé en haut du piston. Tournez le tube de décharge dans le sens des aiguilles d'une montre jusqu'à ce qu'il soit bien vissé sur le tube de la pompe.



8. Installez l'autre clapet à bille avec le côté bille calé dans l'ouverture à l'intérieur du connecteur.
9. Installez la base du corps de pompe dans le connecteur avec le clapet à bille en place à l'intérieur du connecteur. Appuyez légèrement sur le clapet à bille et tournez le corps de pompe dans le connecteur jusqu'à ce que les goupilles s'enclenchent dans les fentes du connecteur.
10. Installez le ressort dans le corps de pompe.
11. Installez le couvercle sur le corps de pompe en plaçant le gros orifice du couvercle de sorte qu'il repose sur le rebord fileté du corps de pompe.
12. Installez le piston plongeur dans le corps de pompe. Comprimez la pompe et faites tourner jusqu'à ce que les parties plates du piston s'alignent sur les méplats à l'intérieur du cylindre.
13. En comprimant la pompe, faites tourner l'anneau de blocage dans le sens des aiguilles d'une montre pour le fixer sur le filetage du cylindre.
14. Si le tube de succion est inclus, installez-le au bas du connecteur. Le tube peut être coupé avec des ciseaux à la longueur souhaitée.

Dosage



Après avoir nettoyé la pompe et durant son assemblage, déterminez la quantité de produit que vous aimeriez voir fournie à chaque coup de pompe. Des anneaux doseurs sont fournis avec la pompe pour vous permettre de modifier les doses.

1. **INSTALLEZ** le nombre désiré d'anneaux doseurs sur la partie supérieure fileté du tube de la pompe pour **MODIFIER LE DOSAGE**. Chaque anneau doseur ajouté réduit la dose par coup de pompe de 7,4 ml

Dose désirée par coup de pompe	Nombre d'anneaux doseurs nécessaires	Illustration
30 g	0	A
22,5 g	1	B
14 g	2	C
7,5 g	3	D

2. Assemblez entièrement la pompe. **Reportez-vous à la section Pompe.**
3. **VÉRIFIEZ LE DOSAGE.** Placez la pompe dans le réservoir de produit et actionnez la pompe plusieurs fois jusqu'à ce que seul du produit en sorte, sans bulles d'air, à chaque coup de pompe. Ensuite, mesurez la quantité de produit distribué par le tube de décharge à chaque coup de pompe pour vous assurer que le dosage est satisfaisant.

Dépannage de l'appareil

Problème possible :

- La pompe ne distribue pas assez, voire pas du tout, de produit.
- Du produit fuit au niveau de l'anneau de blocage.
- Le dosage n'est pas régulier.
- Le piston plongeur de la pompe ne revient pas à sa position de départ (début de course) après la distribution de produit.
- Le produit est trop épais pour pouvoir être pompé.
- Des gouttes de produit s'écoulent de la pompe.

Solutions :

- Vérifiez les clapets à bille, le joint et le ressort ; remplacez si nécessaire.
- Assurez-vous que les clapets à bille sont correctement installés. Les billes doivent être orientées vers le bas et la partie plate de la valve vers le haut.
- Comprimez la pompe et le ressort en alignant les parties plates du piston et les méplats à l'intérieur du cylindre lors de l'assemblage. Serrez l'anneau de blocage en comprimant la pompe.
- Installez le raccord de décharge adapté au produit en cours de pompage.
- Nettoyez la pompe.

Bartscher GmbH
Franz-Kleine-Str. 28
D-33154 Salzkotten
Germany

Tél.: +49 (0) 5258 971-0
Fax: +49 (0) 5258 971-120