

81L - 102L



500381 - 500383

Bartscher GmbH
Franz-Kleine-Str. 28
D-33154 Salzkotten
Niemcy

tel. +49 5258 971-0
fax: +49 5258 971-120
Infolinia serwisowa: +49 5258 971-197
www.bartscher.com



Wersja: 1.0

Data sporządzenia: 2024-01-26

Oryginalna instrukcja obsługi

Dane techniczne

Nazwa:	Zasobnik mobilny 81L
Numer art.:	500381
Materiał:	polipropylen, poliwęglan
Pojemność w litrach	81
Nośność w kg:	77
Wymiary (szer. x gł. x wys.) w mm:	330 x 750 x 740
Ciężar w kg:	9,6

Zastrzega się prawo do wprowadzania zmian technicznych!

Nazwa:	Zasobnik mobilny 102L
Numer art.:	500383
Materiał:	polipropylen, poliwęglan
Pojemność w litrach	102
Nośność w kg:	103
Wymiary (szer. x gł. x wys.) w mm:	400 x 750 x 735
Ciężar w kg:	10,8

Zastrzega się prawo do wprowadzania zmian technicznych!

Wersja / Właściwości 500381-500383

- Nadaje się do kontaktu z żywnością
- **Nie** nadaje się do mycia w zmywarce
- 2 kółka stałe, 2 kółka skrętne
- Stan dostawy: zestaw do składania (łatwy montaż)
- Właściwości pokrywy:



- pokrywa przesuwana
- przezroczysta
- zdejmowana



- zintegrowany uchwyt na szufelkę

PL

- W zestawie: 1 szufelka

Użytkowanie zgodnie z przeznaczeniem

Wszelkie stosowanie urządzenia w celu różnym i/lub odbiegającym od jego normalnego przeznaczenia opisanego poniżej jest zabronione i uznawane za użytkowanie niezgodne z przeznaczeniem.

Następujące użytkowanie jest zgodne z przeznaczeniem:

- higieniczne przechowywanie różnych gatunków zbóż, a także przypraw, ryżu lub makaronów.

Rozpakowanie

1. Rozpakować zasobnik mobilny i usunąć materiały opakowaniowe zgodnie z przepisami dot. ochrony środowiska.

OSTROŻNIE!

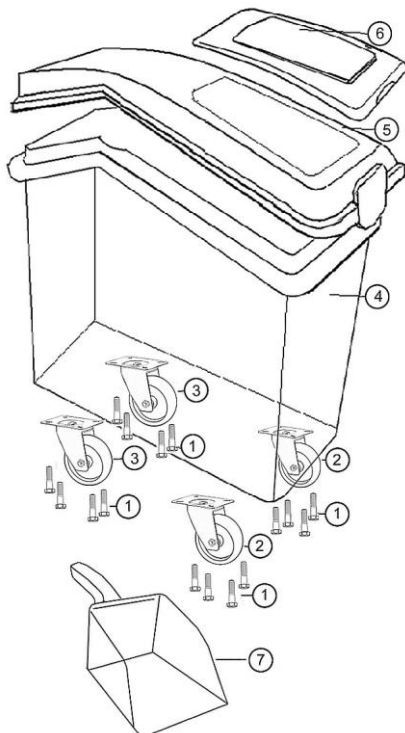
Niebezpieczeństwo uduszenia się!

Uniemożliwić dzieciom dostęp do materiałów opakowaniowych, takich jak worki plastikowe i elementy styropianowe.

Zakres dostawy

1. Sprawdzić kompletność dostawy korzystając z następującej listy:

Nazwa	Ilość
1. Wkręt z rowkiem krzyżowym	16
2. Kółko stałe przednie	2
3. Kółko obrotowe tylne	2
4. Zasobnik	1
5. Pokrywa	1
6. Pokrywa przesuwna	1
7. Szufelka	1

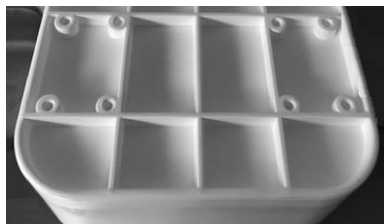


PL

Rys. 1

Montaż

1. Obrócić zasobnik do góry nogami, aby przymocować kółka (kółka skrotne) do spodu.



Rys. 2

1. Przykręcić perforowane płytki dwóch kółek stałych (2, rys. 1) do elementów znajdujących się w przedniej części dna zasobnika (rys. 2) każdorazowo za pomocą czterech wkrętów z rowkiem krzyżowym (1).

2. Przykręcić perforowane płytki dwóch kółek obrotowych (3) do przewidzianych do tego elementów znajdujących się w tylnej części dna zasobnika (rys. 2) każdorazowo za pomocą czterech wkrętów z rowkiem krzyżowym (1).
3. Postawić zasobnik mobilny na kółkach (kółkach skrętnych).
4. Nałożyć pokrywę (5) na zasobnik (4).
5. Zamocować przezroczystą pokrywę przesuwną w prowadnicach pokrywy.
6. Zawiesić załączoną szufelkę na uchwycie na pokrywie.

Wskazówki dla użytkownika

- W zasobniku mobilnym przechowywać tylko odpowiednie produkty spożywcze.
- Zwracać uwagę na terminy przydatności do spożycia produktów spożywczych przechowywanych w zasobniku mobilnym.
- Po pobraniu produktów spożywczych zamykać przezroczystą pokrywę przesuwną zasobnika.
Przezroczysta pokrywa przesuwna umożliwia szybki przegląd suchych towarów w zasobniku.
- Do pobierania produktów spożywczych używać załączonej szufelki.

PL

Wskazówki dot. pielęgnacji i czyszczenia

1. Zasobnik mobilny należy wyczyścić przed pierwszym użyciem oraz regularnie czyścić przed każdym nowym napełnieniem.
2. Wymyć dokładnie zasobnik za pomocą ciepłej wody, miękkiej ściereczki lub gąbki i łagodnego środka myjącego.
3. Zasobnik od wewnątrz dokładnie wypłukać czystą wodą, aby usunąć resztki środka myjącego.
4. Zasobnik przetrzeć z zewnątrz za pomocą miękkiej, wilgotnej ściereczki.
5. Osuszyć dokładnie zasobnik za pomocą niestrzępiącej się ściereczki lub, przed ponownym napełnieniem, pozostawić go do całkowitego wyschnięcia na powietrzu.