

26L-1801B



400136

Bartscher GmbH
Franz-Kleine-Str. 28
D-33154 Salzkotten
Niemcy

tel. +49 5258 971-0
fax: +49 5258 971-120
Infolinia serwisowa: +49 5258 971-197
www.bartscher.com

Wersja: 2.0

Data sporządzenia: 2019-12-02

Oryginalna instrukcja montażu

Dane techniczne

Nazwa:	Bateria mieszająca dwuuchwyty. 26L-1801B
Numer artykułu:	400136
Materiał:	Mosiądz, stal
Materiał uchwyty:	metalowe (EUR)
Przepływ przy 3 barach:	Ilość wypływającej wody: 16 L/min., regulator strumienia wody: 26 L/min.
Nasadka regulatora strumienia w mm:	55
Wylewka obrotowa w °:	180
Średnica otworu w stole w mm:	30 - 35
Przyłącze AG:	1/2"
Mocowanie za pomocą złącza gwintowego:	3/4"
Przyłącze wody:	1/2"
Wymiary (szer. x gł. x wys.) w mm:	515 x 415 x 1.430
Ciężar w kg:	6,8

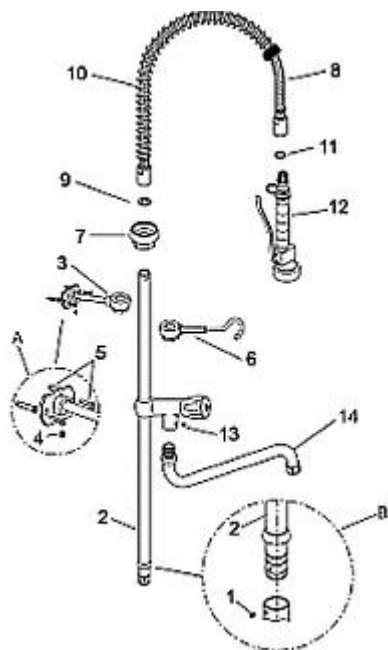
PL

Zastrzega się prawo do wprowadzania zmian technicznych!

Wersja / właściwości

- Rodzaj armatury: bateria mieszająca dwuuchwytyowa
- Bateria mieszająca z prysznicem do mycia naczyń
- Rodzaj zaworu: gniazdo zaworu ze stali nierdzewnej
- Rodzaj montażu: otwór pojedynczy
- Bezodrzutowa
- Pierścień nastawczy do ciągłej pracy
- Duża odporność na uderzenia, ścieranie i zużycie
- Odporność chemiczna w szerokim zakresie temperatur
- Doskonała odporność na korozję
- Niski współczynnik tarcia

Przegląd części



1. Śruba
2. Rura ze stali nierdzewnej
3. Uchwyt ścienny
4. Śruba imbusowa
5. Śruby (2x)
6. Hak prysznica
7. Uchwyt sprężyny
8. Elastyczny wąż
9. Uszczelka
10. Sprężyna spiralna
11. Uszczelka
12. Głowica prysznica
13. Śruba zaworu spustowego rury
14. Wylewka

Rys. 1

Montaż

1. Zainstalować dostarczoną baterię mieszającą do stołu zlewozmywakowego
2. Odkręcić śrubę (A) / (rys. 1) od armatury. Wprowadzić rurę ze stali nierdzewnej (2) do otworu montażowego. Upewnić się, że o-ring ma prawidłową pozycję. Kierować dolny koniec rury ze stali nierdzewnej (2) w otwór montażowy (detal B). Dokręcić śrubę (1), nie uszkadzając uszczelki rury.
3. Zamocować uchwyt ścienny (3) na ścianie na odpowiedniej wysokości. Nasunąć uchwyt ścienny (3) na rurę ze stali nierdzewnej (2). Jeśli uchwyt ścienny (3) jest za długi, odkręcić śrubę imbusową (4) na okrągłym kołnierzu, skrócić uchwyt ścienny (3) za pomocą piły do metalu. Ponownie włożyć uchwyt w okrągły kołnierz i mocno dokręcić śrubę imbusową (4). Zamocować uchwyt ścienny za pomocą załączonych śrub (5) do ściany (detal A). Zakręcić nakrętki za pomocą klucza do śrub 32 mm lub chromowanych szczypiec.
4. Nasunąć hak prysznicowy (6) na rurę ze stali szlachetnej (2) nie mocując go, jego pozycja zostanie później ustalona.

5. Zamocować uchwyt sprężyny (7) za pomocą nakrętki do dołu na rurze ze stali nierdzewnej (2). Zamocować pierścień ochronny na wysokości ok. 20 cm od górnego końca rury ze stali nierdzewnej (2) i przykręcić go za pomocą klucza nastawnego 32-mm. Upewnić się, że uchwyt sprężyny (7) jest dobrze przymocowany i nie przesuwają się wzdłuż rury ze stali nierdzewnej.
6. Zamocować wąż elastyczny (8) z uszczelką (9) na górnym końcu rury ze stali nierdzewnej (2).
7. Dokręcić ręcznie, nie za pomocą klucza nastawnego, głowicę prysznica (12) i drugi koniec elastycznego węża (8). Pomiędzy głowicą prysznica (12) a elastycznym wężem (8) umieścić załączoną uszczelkę (11).
8. Odkręcić śrubę zaworu spustowego rury (13), który jest zamontowany na rurze ze stali nierdzewnej (2). Zamontować wylewkę (14) i ponownie dokręcić śrubę (13). Zwrócić uwagę, aby nie uszkodzić uszczelki wylewki oraz aby wylewka (14) bez przeszkód mogła się obracać.
9. Następnie wyregulować wysokość i pozycję haka prysznica (6). Zamocować hak prysznica (6) za pomocą klucza nastawnego 32-mm. Sprawdzić, czy hak prysznica nie przesuwają się wzdłuż rury oraz że nie poruszają się na boki.
10. Podłączyć dostarczone węże do wody ciepłej i zimnej do sieci wodno-kanalizacyjnej.
11. Po instalacji sprawdzić działanie prysznica do mycia naczyń. Zakręcić głowicę prysznica (pierścień mocujący do góry i zwolnić dźwignię). Otworzyć dopływ wody do armatury i sprawdzić ewentualną utratę wody. Następnie sprawdzić prawidłowe działanie prysznica ręcznego podczas otwarcia i zamknięcia.

UWAGA!

Hydraulik instalujący ponosi odpowiedzialność za montaż zgodny z normą europejską EN1717.

Wskazówki dotyczące obsługi

- Jeśli urządzenie zmiękczające wodę lub filtr antywapienny nie jest jeszcze zamontowane, zalecamy ich zainstalowanie, ponieważ kamień i zanieczyszczenia wody mogłyby uszkodzić armaturę.
- W przypadku nieużywania zamknąć uchwyty armatury.
- Unikać gwałtownych ruchów kurka wylewki.
- Nie wieszać na kurku wylewki żadnych przedmiotów.

Czyszczenie

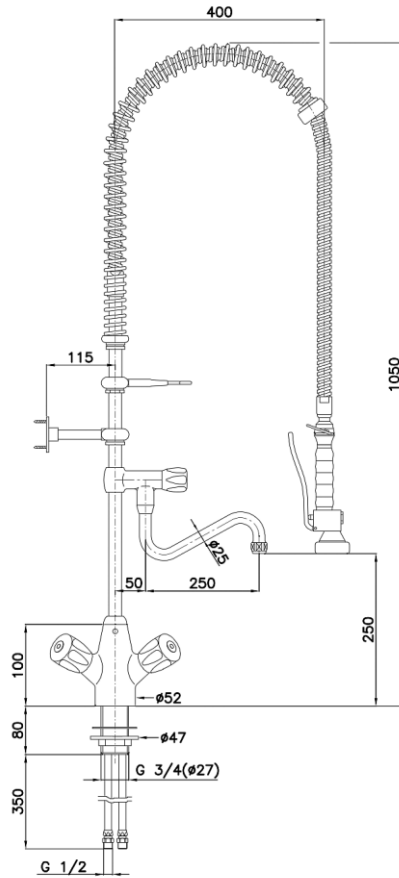
UWAGA!

Nie używać do czyszczenia żadnych środków agresywnych, zawierających kwasy oraz gruboziarnistych.

Nie stosować gąbek ściernych ani ściereczek syntetycznych itp.

1. Powierzchnie prysznica do naczyń należy utrzymywać w stanie czystym i suchym, aby uniknąć tworzenia się złożeń kamienia i korozji.
2. Przed czyszczeniem armatury należy się upewnić, że jest ona zimna.
3. Aby usunąć z armatury plamy z kamienia, należy używać wody z neutralnym środkiem myjącym.
4. Przetrzeć powierzchnie ściereczką nasączoną czystą wodą, aby usunąć brud i pozostałości środka myjącego.
5. Następnie osuszyć powierzchnie za pomocą miękkiej ściereczki.
6. Unikać kontaktu uszczelek z produktami czyszczącymi.

Wymiary



PL

Rys. 2