

1/1 1000 E



500831

Bartscher GmbH
Franz-Kleine-Str. 28
D-33154 Salzkotten
Alemanha

tel. +49 5258 971-0
fax.: +49 5258 971-120
Linha de atendimento: +49 5258 971-197
www.bartscher.com



Versão: 5.0

Data de preparação: 2024-07-16

Manual de instruções original

1	Segurança	2
1.1	Explicação de sinais de atenção.....	2
1.2	Instruções de segurança.....	3
1.3	Utilização adequada	6
1.4	Utilização inadequada.....	6
2	Informações gerais	7
2.1	Responsabilidade e garantia	7
2.2	Proteção de direitos autorais	7
2.3	Declaração de conformidade	7
3	Transporte, embalagem e armazenagem.....	8
3.1	Controle de entrega	8
3.2	Embalagem.....	8
3.3	Armazenagem	8
4	Dados técnicos	9
4.1	Dados técnicos	9
4.2	Resumo dos componentes do aparelho	10
4.3	Funções do aparelho	10
5	Instalação e operação	11
5.1	Instalação	11
5.2	Operação	12
6	Limpeza.....	15
6.1	Instruções referentes à segurança durante a limpeza	15
6.2	Limpeza	15
7	Reciclagem.....	16



Antes de iniciar a utilização deve ler o manual de instruções e seguidamente guardá-lo num lugar facilmente acessível!

Este manual do usuário descreve a instalação, operação e manutenção e serve como uma fonte importante de informações e orientação. Um pré-requisito para o funcionamento seguro e adequado do aparelho é estar familiarizado com todas as instruções de segurança e operação contidas no aparelho. Além disso, aplicam-se as disposições sobre a prevenção de acidentes, regulamentos de saúde e segurança e regulamentos legais em vigor no que se refere à utilização do aparelho.

Antes de iniciar o trabalho com o aparelho e, em particular, antes de ligá-lo, leia este manual do usuário para evitar danos a pessoas e materiais. O uso inadequado pode causar danos.

Este manual de instruções é parte integrante do produto e deve ser mantido na proximidade imediata do aparelho e disponível em todos os momentos. Caso o aparelho seja transferido, também será necessário fornecer este manual do usuário.

1 Segurança

O aparelho foi produzido de acordo com as normas técnicas vigentes. Entretanto o aparelho pode se tornar uma fonte de perigos se for utilizado de maneira incorreta ou inadequada. Todas as pessoas que usam o aparelho devem aderir às informações contidas neste manual de instruções de operação e observar as instruções de segurança.

1.1 Explicação de sinais de atenção

As instruções relacionadas à segurança e as informações de atenção estão indicadas neste manual de instruções mediante sinais de atenção. Estas instruções precisam ser seguidas à risca para se evitar acidentes, danos pessoais e materiais.



PERIGO!

O sinal de atenção de **PERIGO** alerta sobre perigos que podem levar à ferimentos sérios ou morte, se não forem evitados.



AVISO!

O sinal de atenção de **AVISO!** alerta sobre perigos que podem causar ferimentos médios ou morte se não forem evitados.



CUIDADO!

O sinal de atenção de **CUIDADO** alerta sobre perigos que podem causar ferimentos leves e médios se não forem evitados.

ATENÇÃO!

O sinal de atenção **ATENÇÃO** indica possíveis danos materiais que podem ocorrer se as instruções de segurança não forem seguidas.

NOTA!

O símbolo de **NOTA** informa ao usuário dicas e informações referentes ao uso correto do aparelho.

1.2 Instruções de segurança

Corrente elétrica

- A sobretensão ou instalação incorreta pode resultar em choque elétrico.
- O aparelho só pode ser conectado se os dados da placa de informação corresponderem à tensão da rede.
- Para evitar curtos-circuitos elétricos, o aparelho deve ser mantido seco.
- Se ocorrerem avarias durante o funcionamento, desligue imediatamente o aparelho da fonte de alimentação.
- Não toque na tomada do aparelho com as mãos molhadas.
- Nunca segure o aparelho se este cair na água. Desconecte imediatamente o aparelho da fonte de alimentação.
- Todos os reparos ou aberturas do gabinete só podem ser realizados por especialistas e por oficinas adequadas.
- Não transportar o aparelho pelo cabo de conexão.
- Não permitir que o cabo de conexão entre em contato com fontes de calor e bordas afiadas.
- Não dobrar, apertar ou prender o cabo de conexão.
- Sempre desconectar o cabo de conexão do aparelho.

- Nunca colocar o aparelho ou outros itens sobre o cabo de conexão.
- Para desligar o aparelho da fonte de alimentação elétrica, segure sempre pelo plugue.
- O cabo de alimentação deve ser verificado regularmente do ponto de vista de danificações. Não utilizar o aparelho com o cabo de alimentação danificado. Se o cabo estiver danificado, para evitar qualquer perigo, deve encomendar a sua troca num ponto de serviço ou a um electricista qualificado.

Materiais inflamáveis

- Nunca exponha o aparelho a altas temperaturas, como no fogão, forno, chamas abertas, equipamentos de manutenção de calor, etc.
- Limpe o aparelho regularmente para evitar o risco de incêndio.
- Não cobrir o aparelho com, por exemplo, película de alumínio ou panos.
- Use o aparelho somente com os materiais designados para essa finalidade e com as configurações de temperatura apropriadas. Materiais, produtos alimentares e restos de comida no aparelho podem inflamar.
- Nunca deve utilizar o aparelho perto de materiais inflamáveis, facilmente inflamáveis, p.ex. gasolina, aguardente, álcool. A alta temperatura provoca a evaporação desses materiais e, como resultado do contato com fontes de ignição, pode ocorrer uma explosão.
- Em caso de incêndio, antes de tomar as medidas adequadas para conter o incêndio, desligue o aparelho da rede elétrica. Nunca extinga o fogo com água quando o aparelho estiver ligado à fonte de alimentação. Após a extinção do incêndio, é necessário garantir uma quantidade suficiente de ar fresco.

Superfícies quentes

- As superfícies do aparelho ficam quentes durante a operação. Existe riscos de queimaduras. As temperaturas altas também permanecem após o desligamento.
- Não tocar quaisquer superfícies quentes do aparelho. Use sempre os elementos de operação e as alças disponíveis.
- O aparelho só pode ser transportado e limpo após ter se resfriado completamente.
- Não pulverize superfícies quentes com água fria ou líquidos inflamáveis.

Operação somente sob supervisão

- O aparelho só pode ser operado sob supervisão.
- Fique sempre nas imediações do aparelho.

Equipe de operação

- O aparelho só pode ser operado por pessoal especializado qualificado e treinado.
- Este dispositivo não pode ser operado por pessoas (incluindo crianças) com capacidades físicas, sensoriais ou mentais limitadas, bem como por pessoas com experiência limitada e / ou conhecimento limitado.
- As crianças devem ser supervisionadas para garantir que não brinquem ou liguem o dispositivo.

Uso indevido

- O uso indevido ou o uso proibido podem danificar o aparelho.
- O aparelho só pode ser usado em uma condição tecnicamente sólida, garantindo uma operação segura.
- O aparelho só pode ser usado se as conexões estiverem em condições tecnicamente sólidas, garantindo uma operação segura.
- O aparelho só pode ser usado quando estiver limpo.
- Use apenas peças de reposição originais. Nunca tente reparar o aparelho sozinho.
- Não faça modificações ou alterações no aparelho.

1.3 Utilização adequada

Qualquer uso do aparelho para fins diferentes e/ou divergentes de seu uso normal conforme descrito abaixo é proibido e considerado uso indevido.

O uso a seguir está de acordo com o uso pretendido:

- Retenção de calor dos alimentos preparados em recipientes GN adequados.

1.4 Utilização inadequada

O uso incorreto pode levar a ferimentos à pessoas e bens causados por tensão, fogo e temperaturas elevadas perigosas. No aparelho, apenas podem ser realizados os trabalhos descritos neste manual.

O uso a seguir não está de acordo com o uso pretendido:

- preparação de alimentos
- preparação de água quente ou morna
- derramar e aquecer produtos inflamáveis, prejudiciais à saúde parujących cieczy lub materiałów itp.

2 Informações gerais

2.1 Responsabilidade e garantia

Todas as informações e nas dicas contidas neste manual de instruções foram compiladas com o devido respeito aos regulamentos vigentes, com base em conhecimentos atuais de engenharia e de projetos, bem como em nossos muitos anos de experiência. No caso de encomendar modelos especiais ou opções adicionais e, no caso de utilização dos conhecimentos técnicos mais recentes, o aparelho fornecido em determinadas circunstâncias pode diferir das explicações e numerosos desenhos contidos neste manual de instruções.

O fabricante não tem qualquer responsabilidade por danos e defeitos causados por:

- não seguimento das instruções,
- utilização inadequada,
- interferências em mudanças técnicas pelo usuário,
- utilização de peças de substituição não autorizadas.

Reservamo-nos o direito de realizar mudanças técnicas no produto para melhorar sua utilização e seu desempenho.

PT

2.2 Proteção de direitos autorais

Este manual, os textos, desenhos, imagens e outros itens nele contidos estão protegidos por direitos autorais. Sem o consentimento por escrito do fabricante, é proibido reproduzir o conteúdo do manual do usuário em qualquer forma e de qualquer maneira (incluindo fragmentos), e usar e/ou transferir seu conteúdo para terceiros. As violações do descrito acima resultarão na obrigação de pagamentos de compensações. Reservamo-nos o direito de prosseguir outras reivindicações.

2.3 Declaração de conformidade

O aparelho cumpre com os padrões atuais e as diretrizes da UE. O acima referido está confirmado pela Declaração de Conformidade CE. Se necessário, estamos à disposição para enviar-lhe a Declaração de Conformidade relevante.

3 Transporte, embalagem e armazenagem

3.1 Controle de entrega

Após a recepção do produto, você deve verificar imediatamente se o aparelho está completo e que não tenha sido danificado durante o transporte. Em caso de danos visíveis durante o transporte, recuse-se a aceitar o aparelho ou aceite o produto de maneira condicional. Nos documentos de transporte / nota de transporte da empresa transportadora, assinale a descrição do dano e faça uma reclamação. Os danos ocultos devem ser relatados imediatamente após terem sido identificados, uma vez que as reivindicações só podem ser reclamadas dentro dos prazos aplicáveis.

Na ausência de peças ou acessórios, entre em contato com o nosso Departamento de Atendimento ao Cliente.

3.2 Embalagem

Por favor, não descarte a caixa de papelão do aparelho. Pode ser necessário armazenar o aparelho quando se deslocar ou quando enviar o aparelho ao nosso centro de serviço em caso de qualquer dano.

A embalagem e os itens individuais são feitos de materiais recicláveis. Em detalhes são: folhas e sacos de plástico e embalagens de papelão.

Ao descartar a embalagem, observe os regulamentos vigentes em seu país. Os materiais de embalagem reutilizáveis devem ser reciclados.

3.3 Armazenagem

Mantenha a embalagem fechada até o aparelho ser instalado e observe as instruções de configuração e armazenagem contidos na parte externa. As embalagens só devem ser armazenadas nas seguintes condições:

- dentro de casa
- se estiverem em ambiente seco e livre de poeira
- se estiverem longe de produtos agressivos
- em um local protegido da luz solar
- se estiverem em local protegido contra choques mecânicos.

Em caso de período longo de armazenamento (mais de 3 meses), verifique o estado da embalagem e das peças regularmente. Se necessário, a embalagem deve ser substituída por uma nova.

4 Dados técnicos

4.1 Dados técnicos

Nome:	Chafing Dish 1/1 1000 E
Art n.º:	500831
Material:	aço de cromo e níquel
Material da tampa:	aço de cromo e níquel
Material das alças:	aço de cromo e níquel
Capacidade em l:	13,5
Padrão gastronómico:	1/1
Profundidade máxima do recipiente GN em mm:	100
Gama de temperaturas de – até em °C:	30 - 85
Carga de conexão:	0,840-1,0 kW 220-240 V 50/60 Hz
Dimensões (L x P x A) em mm:	623 x 356 x 285
Peso em kg:	8,3

PT

Reserva-se o direito de efetuar alterações técnicas!

Versão / propriedades

- Tipo de aquecimento: elétrico
- Controle: eletrônico, regulador giratório
- Função de retenção de calor
- Regulação de temperatura:
 - 8 níveis
 - termostática
- Luz indicadora aquecimento
- Propriedades da tampa: removível, com pega
- O conjunto inclui:
 - 1 suporte para a tampa
 - 1 recipiente GN

4.2 Resumo dos componentes do aparelho

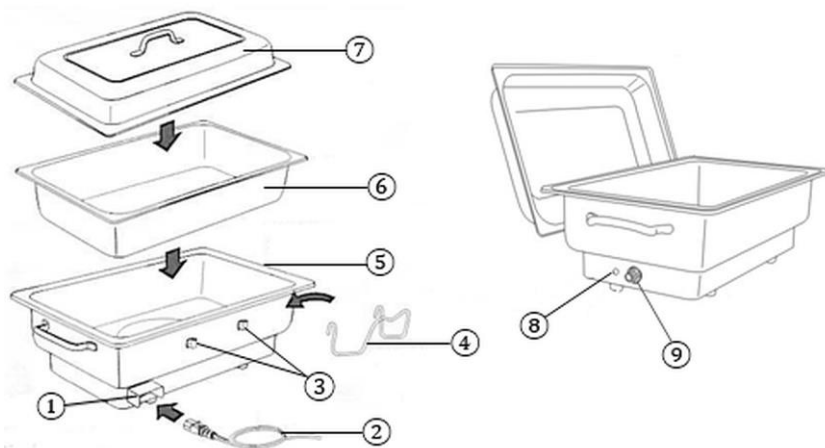


Fig. 1

- 1. Conector IEC
- 2. Cabo de alimentação
- 3. Fixação do suporte da tampa
- 4. Suporte da tampa
- 5. Reservatório de água com 2 alças para transporte
- 6. Recipiente GN
- 7. Tampa com alça
- 8. Luz de controlo de aquecimento
- 9. Regulador de temperatura

4.3 Funções do aparelho

O aparelho foi concebido para manter os pratos preparados quentes a uma temperatura definida, é adequado para servir pratos quentes em buffets, catering ou em eventos.

5 Instalação e operação

5.1 Instalação

Como desembalar / instalar

- Desembale o aparelho e remova todos os elementos externos e internos da embalagem e as proteções de transporte.



CUIDADO!

Perigo de sufocamento!

Impedir que as crianças acessem materiais de embalagem, como sacolas plásticas e elementos de isopor.

- Se houver uma película protetora no aparelho, remova-a. Deve-se retirar a película de proteção lentamente para que não deixe restos de cola. Remova qualquer resíduo do adesivo com um solvente adequado.
- Tenha cuidado para não danificar a placa de identificação ou as indicações de aviso no aparelho.
- **Nunca** coloque o aparelho num ambiente húmido ou molhado.
- Instale o aparelho de modo que as conexões sejam facilmente acessíveis para uma eventual desconexão rápida, se necessário.
- O aparelho deve ser colocado em uma superfície com as seguintes características:
 - plana, com capacidade de carga suficiente, resistente à água, seca e resistente a altas temperaturas
 - grande o suficiente para que se possa operar o aparelho sem problemas
 - facilmente acessível
 - ter boa ventilação.
- Debe mantener una distancia suficiente de los bordes de la mesa. El dispositivo podría volcar y caerse.
- Mantenha uma distância de pelo 20 cm das paredes e de objetos inflamáveis.

Conectar à eletricidade

- Verifique se os dados técnicos da unidade (ver placa de informações) correspondem aos dados da rede local.
- Conecte o dispositivo a uma tomada única e suficientemente protegida com um contato de proteção. Não conectar o aparelho a uma tomada múltipla.
- Conecte o cabo de conexão de forma que ninguém possa pisar ou tropeçar nele.
- Não use o aparelho com um temporizador ou controle remoto externos.

5.2 Operação

CUIDADO!

Só podem ser aquecidos alimentos pré-preparados no aparelho!

Por motivos de higiene, certifique-se de que os alimentos não são mantidos quentes no aparelho por mais de 2 horas (incluindo preparação, armazenamento e tempo para servir)!

Preparação do aparelho

1. Antes de iniciar a utilização, limpe o aparelho e os acessórios cuidadosamente de acordo com as instruções do ponto **6 “Limpeza”**.
2. Os elementos e superfícies limpos devem ser bem secos.
3. Para montar o suporte da tampa fornecido no dispositivo, utilize o ponto de fixação destinado para isso na parte traseira do aparelho.
4. Encha o reservatório de água com água fresca até o nível máximo indicado.

ATENÇÃO!

Nunca utilize o aparelho sem água!

Certifique-se de que o nível da água não esteja abaixo da marca máxima, de modo a que os recipientes com alimentos não flutuem sobre a água.

DICA!

Deite água quente no depósito de água, poupará tempo e energia!

Instalação e operação

5. Coloque os alimentos quentes necessários em recipientes GN apropriados e, em seguida, coloque-os no reservatório de água.

NOTA!

Durante o funcionamento, líquidos e alimentos derramados podem causar queimaduras.

Não encha demasiado o recipiente GN.

6. Coloque a tampa no recipiente GN.
7. Ligue sempre o cabo de alimentação primeiro ao conector IEC da unidade e depois à tomada individual correspondente.

O dispositivo agora está pronto para manter os alimentos quentes.

Regulação da temperatura

O controlo da temperatura é efetuado com um controlador de temperatura (níveis 1 - 8). A regulação da temperatura máxima pode ser alcançada rodando o controlador de temperatura para a direita para a posição "8". Com esta regulação, a água do depósito de água aquece até cerca de 85 °C. Durante o aquecimento, o indicador de aquecimento ao lado do controlador de temperatura acende-se. A luz apaga-se quando a temperatura definida é alcançada.

Quando a temperatura no depósito de água baixar cerca de 10 °C, o indicador de aquecimento acende-se novamente e a água do depósito é reaquecida à temperatura definida.

Se uma temperatura mais baixa dos alimentos for necessária, o controlador de temperatura deve ser rodado no sentido contrário ao dos ponteiros do relógio para um nível inferior a 8.

Manutenção de calor dos alimentos / servimento

Os alimentos no recipiente GN são mantidos quentes durante o tempo desejado através do aquecimento da água no reservatório de água.

1. Se necessário, retire os alimentos quentes do aparelho após a fase de aquecimento.
2. Para o efeito, retire cuidadosamente a tampa do reservatório de água.
3. Coloque a tampa no suporte da tampa.

NOTA! Perigo de queimadura!

Ao retirar a tampa e remover os alimentos, o vapor quente pode escapar e provocar queimaduras nas mãos.

Tenha especial cuidado ao retirar a tampa e servir os alimentos.

4. Sirva os alimentos quentes.
5. Depois de retirar os alimentos, volte a colocar a tampa no reservatório de água para evitar a perda de temperatura.

Desligamento do dispositivo

NOTA!

A água quente pode queimar as mãos ao esvaziar o reservatório de água!

Antes de esvaziar a água do depósito, o aparelho e a água no reservatório de água devem arrefecer.

1. Se o aparelho não for mais utilizado, esvazie a água do reservatório.
2. Primeiro, desconecte a ficha da tomada e, em seguida, desconecte o cabo de alimentação do conector IEC.

6 Limpeza

6.1 Instruções referentes à segurança durante a limpeza

- Antes da limpeza, o aparelho deve ser desconectado da fonte de alimentação.
- Deixar o aparelho se arrefecer por completo.
- Preste atenção para que a água não entre no aparelho. Não mergulhe o aparelho em água ou outros líquidos enquanto o limpa. Não use um jato de água sob pressão para limpar o aparelho.
- Não use objetos pontiagudos ou de metal (faca, garfo, etc.) para limpar o aparelho. Objetos pontiagudos podem danificar o aparelho e causar choque elétrico quando em contato com componentes condutores.
- Não utilize produtos de limpeza abrasivos que contenham solventes ou agentes de limpeza cáusticos. Eles podem danificar a superfície.

6.2 Limpeza

1. O aparelho deve ser limpo regularmente no final do dia de trabalho e, se necessário, também com mais frequência.
2. Retire a tampa.
3. Retirar o recipiente GN e esvazie-o.
4. Retire o suporte da tampa.
5. Lave bem os elementos removidos com água morna, um agente de lavagem suave e um pano macio ou esponja.
6. Enxague os elementos limpos em água limpa.
7. Esvazie o reservatório de água.
8. Limpe o reservatório de água por dentro e por fora com um pano macio e húmido.
9. Seque o dispositivo e as peças limpas cuidadosamente com um pano macio.
10. Limpe o cabo de alimentação apenas com um pano macio ligeiramente húmido.
11. Em caso de utilização intensiva, o calcário deve ser regularmente removido do fundo do depósito de água. Para tal, utilize vinagre ou um descalcificador especial. Siga as instruções do fabricante.

7 Reciclagem

Equipamentos elétricos



Equipamentos elétricos são marcados com este símbolo. O equipamento elétrico deve ser descartado e reciclado de forma adequada e ecologicamente correta. Não descarte eletrodomésticos em lixos domésticos. Desconecte o aparelho da fonte de alimentação e remova o cabo de conexão do aparelho.

Aparelhos elétricos devem ser descartados em pontos de coleta designados.