

**81L - 102L**



**500381 - 500383**

Bartscher GmbH  
Franz-Kleine-Str. 28  
D-33154 Salzkotten  
Německo

tel. +49 5258 971-0  
fax: +49 5258 971-120  
**Servisní infolinka:** +49 5258 971-197  
[www.bartscher.com](http://www.bartscher.com)



Verze: 1.0

Datum vyhotovení: 2024-01-26

**Originální návod k obsluze**

## Technické údaje

<b>Název:</b>	<b>Pojízdný zásobník 81L</b>
Číslo výrobku:	<b>500381</b>
Materiál:	polypropylen, polykarbonát
Objem v litrech	81
Nosnost v kg:	77
Rozměry (š x h x v) v mm:	330 x 750 x 740
Hmotnost v kg:	9,6

Technické změny vyhrazeny!

<b>Název:</b>	<b>Pojízdný zásobník 102L</b>
Číslo výrobku:	<b>500383</b>
Materiál:	polypropylen, polykarbonát
Objem v litrech	102
Nosnost v kg:	103
Rozměry (š x h x v) v mm:	400 x 750 x 735
Hmotnost v kg:	10,8

Technické změny vyhrazeny!

## Verze / Vlastnosti 500381-500383

- Vhodné pro styk s potravinami
- **Není** vhodné pro mytí v myčce nádobí
- 2 pevná kolečka, 2 otočná kolečka
- Stav dodávky: sada pro složení (snadná montáž)
- Vlastnosti víka:



- posuvné víko
- průhledné
- odnímatelné



- integrovaný držák lopatku

CZ

- V sadě: 1 lopatka

## Používání v souladu s určením

Jakékoli použití zařízení nad rámec následujícího určeného použití a/nebo jiného použití je zakázáno a považuje se za používání v rozporu s určením.

Následující použití je v souladu s určením:

- hygienické skladování různých druhů obilovin, ale také koření, rýže nebo těstovin.

## Vybalení

1. Vylalte pojízdný zásobník a zlikvidujte obalový materiál v souladu s předpisy na ochranu životního prostředí.

### UPOZORNĚNÍ!

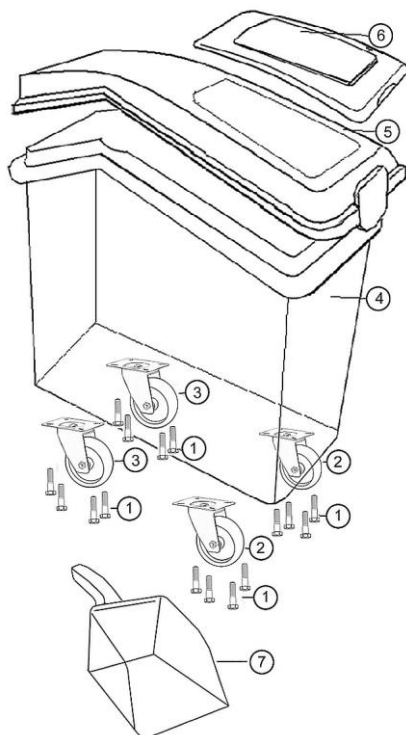
#### Nebezpečí udušení!

**Obalové materiály, jako jsou plastové sáčky a polystyrenové části, uchovávejte mimo dosah dětí.**

## Dodávka

1. Zkontrolujte úplnost dodávky podle následujícího seznamu:

Název	Množství
1. Šroub s křížovou drážkou	16
2. Přední pevné kolečko	2
3. Zadní otočné kolečko	2
4. Nádobu	1
5. Víko	1
6. Posuvné víko	1
7. Lopatka	1

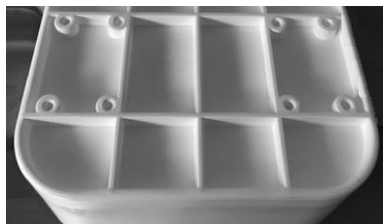


CZ

Obr. 1

## Montáž

1. Otočte zásobník dnem vzhůru, abyste připevnili kolečka (otočná kolečka) ke spodní straně.



Obr. 2

1. Přišroubujte děrované destičky dvou pevných koleček (2, obr. 1) k prvkům umístěným v přední části dna zásobníku (obr. 2) vždy čtyřmi šrouby s křížovou drážkou (1).

2. Přišroubujte děrované destičky dvou otočných kol (3) k prvkům určeným pro tento účel na zadní straně dna zásobníku (obr. 2), každou pomocí čtyř šroubů s křížovou drážkou (1).
3. Postavte pojízdný zásobník na kolečka (otočná kolečka).
4. Nasaďte víko (5) na zásobník (4).
5. Upevněte průhledné posuvné víko do vodítek víka.
6. Přiloženou lopatku zavěste na držák na víku.

## Pokyny pro uživatele

- V pojízdném zásobníku skladujte pouze odpovídající potraviny.
- Věnujte pozornost datům spotřeby potravin skladovaných v pojízdném zásobníku.
- Po nabrání potravin zavřete průhledné posuvné víko zásobníku. Průhledné posuvné víko umožňuje rychlý přehled o suchém zboží v zásobníku.
- K nabírání potravin použijte přiloženou lopatku.

## Pokyny k údržbě a čištění

CZ

1. Zásobník by se měl vyčistit před prvním použitím a pravidelně čistit před každým novým naplněním.
2. Zásobník důkladně vyčistěte teplou vodou, měkkým hadříkem nebo houbou a jemným saponátem.
3. Důkladně opláchněte vnitřek nádrže čistou vodou, abyste odstranili zbytky saponátu.
4. Zásobník otřete zvenčí měkkým, vlhkým hadříkem.
5. Zásobník důkladně osušte hadříkem, který nepouští vlákna, nebo ji před opětovným naplněním nechte úplně vyschnout na vzduchu.