

81L - 102L



500381 - 500383

Bartscher GmbH
Franz-Kleine-Str. 28
D-33154 Salzkotten
Allemagne

tél. +49 5258 971-0
fax : +49 5258 971-120
Hotline technique : +49 5258 971-197
www.bartscher.com



Version: 1.0

Date de création : 2024-01-26

Manuel d'utilisation original

Données techniques

Nom :	Boîte de stockage mobile 81L
Numéro d'article :	500381
Matériau:	Polypropylène, Polycarbonate
Capacité en litres	81
Charge en kg :	77
Dimensions (larg.x prof. x haut.) en mm :	330 x 750 x 740
Poids en kg :	9,6

Nous nous réservons le droit d'introduire des modifications techniques !

Nom :	Boîte de stockage mobile 102L
Numéro d'article :	500383
Matériau:	Polypropylène, Polycarbonate
Capacité en litres	102
Charge en kg :	103
Dimensions (larg.x prof. x haut.) en mm :	400 x 750 x 735
Poids en kg :	10,8

Nous nous réservons le droit d'introduire des modifications techniques !

Version / Propriétés 500381-500383

- Convient au contact avec l'alimentation
- **Ne pas** laver dans un lave-vaisselle
- 2 roulettes, 2 roulettes de direction
- État lors de la livraison : livré en kit (montage simple)
- Propriétés du couvercle :



- couvercle coulissant
- transparent
- amovible



- suspension intégrée pour la pelle

FR

- L'appareil comprend : 1 pelle

Utilisation conforme à l'usage

Toute autre utilisation que celle indiquée et/ou toute utilisation différente de l'appareil est interdite et considérée comme non conforme à l'usage.

L'utilisation suivante est conforme à l'usage :

- stockage hygiénique de différentes sortes de céréales, mais aussi d'épices, de riz ou de pâtes.

Déballage

1. Déballer la boîte de stockage mobile et éliminer l'emballage conformément aux normes relatives à la protection de l'environnement.

ATTENTION !

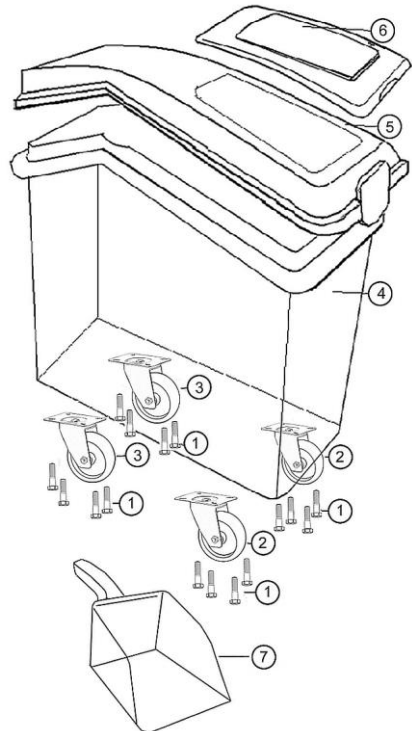
Risque d'étranglement !

Interdire aux enfants l'accès aux emballages tels que les sacs en plastique ou les éléments en polystyrène.

Éléments fournis

1. Vérifier l'intégralité de la livraison à l'aide de la liste ci-dessous :

Nom:	Quantité
1. Vis à tête croisée	16
2. Roulette avant fixe	2
3. Roulette de direction arrière	2
4. Bac à glaçons	1
5. Protection	1
6. Couvercle coulissant	1
7. Pelle	1



FR

Fig. 1:

Montage

1. Retourner la boîte de stockage pour fixer les roulettes (roulettes de direction) en bas.

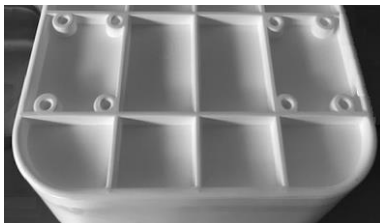


Fig. 2

1. Visser les plaques perforées des deux roulettes fixes (2, fig. 1) aux éléments se trouvant dans la partie avant du fond de la boîte (fig. 2), en utilisant à chaque fois quatre vis à tête croisée (1).

2. Visser les plaques perforées des deux roulettes de direction (3) aux éléments prévus à cet effet se trouvant dans la partie arrière du fond de la boîte (fig. 2), en utilisant à chaque fois quatre vis à tête croisée (1).
3. Poser la boîte de stockage mobile sur les roulettes (roulettes de direction).
4. Placer le couvercle (5) sur la boîte (4).
5. Fixer le couvercle transparent coulissant sur les glissières du couvercle.
6. Accrocher la pelle fournie à l'endroit prévu à cet effet.

Consignes pour l'utilisateur

- Conserver dans la boîte de stockage mobile uniquement des produits alimentaires adaptés.
- Veiller à respecter les dates limites de consommation des produits alimentaires conservés dans les boîtes de stockage mobile.
- Une fois les produits alimentaires prélevés de la boîte, fermer le couvercle coulissant transparent.
Le couvercle coulissant transparent permet une revue rapide des produits secs conservés dans la boîte.
- Pour prélever les produits alimentaires, utiliser la pelle fournie.

FR

Consignes d'entretien et de nettoyage

1. Nettoyer la boîte de stockage mobile avant la première utilisation et régulièrement, avant chaque nouveau remplissage.
2. Nettoyer soigneusement la boîte de stockage en utilisant de l'eau chaude, un chiffon doux ou une éponge et un produit nettoyant doux.
3. Rincer soigneusement l'intérieur de la boîte à l'eau claire, afin d'éliminer tout résidu de produit nettoyant.
4. Essuyer l'extérieur de la boîte de stockage à l'aide d'un chiffon doux humide.
5. Ensuite, avant de remplir de nouveau la boîte de stockage, la sécher soigneusement à l'aide d'un chiffon doux qui ne s'effiloche pas ou la laisser sécher à l'air libre.