

81L - 102L



500381 - 500383

Bartscher GmbH
Franz-Kleine-Str. 28
D-33154 Salzkotten
Németország

tel. +49 (0) 5258 971-0
fax.: +49 (0) 5258 971-120
Ügyfélszolgálat: +49 (0) 5258 971-197
www.bartscher.com



Kivitel: 1.0
Frissítve: 2024-01-26

Eredeti kezelési útmutató

Technikai adatok

Megnevezés:	Mobil tárolóegységet 81L
Cikkszám:	500381
Anyag:	polipropilén, polikarbonát
Úrtartalom literben	81
Teherbírás kg-ban:	77
Méreték (szél x mély. x mag.) mm-ben:	330 x 750 x 740
Súly kg-ban:	9,6

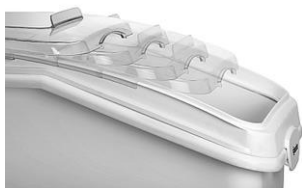
A műszaki adatok módosításának jogát fenntartjuk!

Megnevezés:	Mobil tárolóegységet 102L
Cikkszám:	500383
Anyag:	polipropilén, polikarbonát
Úrtartalom literben	102
Teherbírás kg-ban:	103
Méreték (szél x mély. x mag.) mm-ben:	400 x 750 x 735
Súly kg-ban:	10,8

A műszaki adatok módosításának jogát fenntartjuk!

Verzió / Tulajdonságok 500381-500383

- Élelmiszerrel való érintkezéshez alkalmas
- **Nem** mosható mosogatógépben
- 2 fix kerék, 2 forgatható kerék
- Kiszállítási állapot: összeszereléshez (egyszerű összeszerelés)
- Fedél tulajdonságai:



- csúszó fedél
- átlátszó
- levehető



- beépített szemeteslapát tartó

HU

- A készletben: 1 lapát

Rendeltetésszerű használat

A készülék bármilyen egyéb célú és/vagy a normális rendeltetésszerű használattól eltérő használata nem megengedett, és ezen használat nem rendeltetésszerűnek tekinthető.

A következő használat minősül rendeltetésszerű használatnak:

- különböző gabonafélék, valamint fűszerek, rizs vagy tésztafélék higiénikus tárolása.

Kicsomagolás

1. Csomagolja ki a mobil tárolóegységet, és a csomagolóanyagokat a környezetvédelmi előírásoknak megfelelően ártalmatlanítsa.

FIGYELMEZTETÉS!

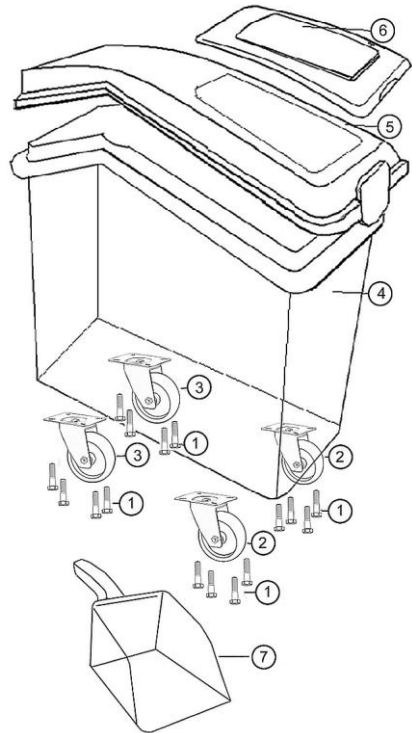
Fulladás veszély!

Tegye elérhetetlenné gyermekek számára a csomagoló anyagokat, mint műanyag zacskók, hungarocell elemek.

A csomag tartalma

1. Ellenőrizze a szállított készlet tartalmát az alábbi lista szerint:

Név	Darab
1. Kereszt hornyolt csavar	16
2. Fix első kerék	2
3. Hátsó forgókerék	2
4. Tárolótartály	1
5. Fedő	1
6. Csúsztatható fedél	1
7. Lapát	1

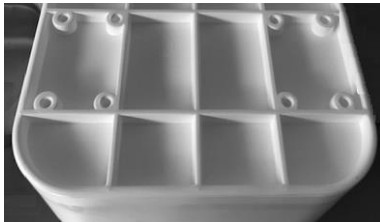


HU

1.kép

Összeszerelés

1. Fordítsa meg a tárolóegységet, hogy a kereket (forgó kerekek) az alája rögzítse.



2.kép

1. Csavarozza a két fix kereket (2, 1. kép) perforált lemezeit a tárolóegység aljának elején lévő alkatrészekhez (2. kép) minden esetben négy keresztornyos csavarral (1).

2. Csavarozza a két forgó kereket perforált lemezeit (3) a tárolóegység aljának hátsó részén (2. kép) minden esetben négy kereszthornyos csavarral (1).
3. Állítsa fel a mobil tárolóegységet a kerekre (forgatható kerekre).
4. Helyezze a fedelet (5) a tárolóegységre (4).
5. Rögzítse az átlátszó csúszófedelet a fedél vezetőíben.
6. Akassza a mellékelt lapátot a fedél fogantyújára.

Tanácsok a felhasználó számára

- Csak megfelelő élelmiszereket tároljon a mobil tárolóegységben.
- Ügyeljen a mobil tárolóegységben tárolt élelmiszerek szavatossági idejére.
- Miután az élelmiszereket kivette, zárja le a tálca átlátszó csúszófedelét.
Az átlátszó csúszófedel lehetővé teszi a tárolóegységben lévő szárazárak gyors áttekintését.
- Használja a mellékelt lapátot az élelmiszerek kiszedéséhez.

Kezelési és tisztítási tanácsok

1. A tárolóegységet az első használat előtt meg kell tisztítani, és minden új feltöltés előtt rendszeresen meg kell tisztítani.
2. A tárolóegységet alaposan tisztítsa meg meleg víz, puha törülőkendő, vagy szivacs és enyhe tisztítószer segítségével.
3. A tárolóegység belsejét alaposan öblítse ki tiszta vízzel, hogy eltávolítsa a maradék tisztítószer.
4. Törölje le a tartály külsejét puha, nedves ronggyal.
5. Alaposan szárítsa meg a tárolóegységet egy szösmentes ronggyal, vagy újratöltés előtt hagyja teljesen megszáradni a levegőn.