

81L - 102L



500381 - 500383

Bartscher GmbH
Franz-Kleine-Str. 28
D-33154 Salzkotten
Germania

tel.: +49 5258 971-0
fax.: +49 5258 971-120
Numero verde: +49 5258 971-197
www.bartscher.com



Versione: 1.0

Data di redazione: 2024-01-26

Istruzioni per l'uso originali

Dati tecnici

Nome:	Contenitore mobile per prodotti 81L
Numero dell'articolo:	500381
Materiale:	polipropilene, policarbonato
Capacità in litri:	81
Capacità in kg:	77
Dimensioni (larg. x prof. x alt.) in mm:	330 x 750 x 740
Peso in kg:	9,6

Ci si riserva il diritto di apportare modifiche tecniche!

Nome:	Contenitore mobile per prodotti 102L
Numero dell'articolo:	500383
Materiale:	polipropilene, policarbonato
Capacità in litri:	102
Capacità in kg:	103
Dimensioni (larg. x prof. x alt.) in mm:	400 x 750 x 735
Peso in kg:	10,8

Ci si riserva il diritto di apportare modifiche tecniche!

Versione / caratteristiche 500381-500383

- Ammesso a venire a contatto con gli alimenti
- **Non** può essere lavato in lavastoviglie
- 2 rotelle fisse, 2 rotelle pivotanti
- Stato di consegna: kit da assemblare (montaggio facile)
- Caratteristiche del coperchio:



- coperchio scorrevole
- trasparente
- rimovibile



- porta paletta integrato

IT

- In dotazione: 1 paletta

Uso conforme alla destinazione

Qualsiasi uso diverso e/o non conforme alle indicazioni di cui alle presenti istruzioni è vietato e ritenuto non conforme alla destinazione d'uso.

Il seguente uso è conforme alla destinazione:

- conservazione igienica di vari cereali, spezie, riso o pasta.

Rimozione dell'imballaggio

1. Disimballare il contenitore mobile per prodotti alimentari e smaltire il materiale d'imballo in conformità con le prescrizioni sulla tutela ambientale.

AVVERTIMENTO!

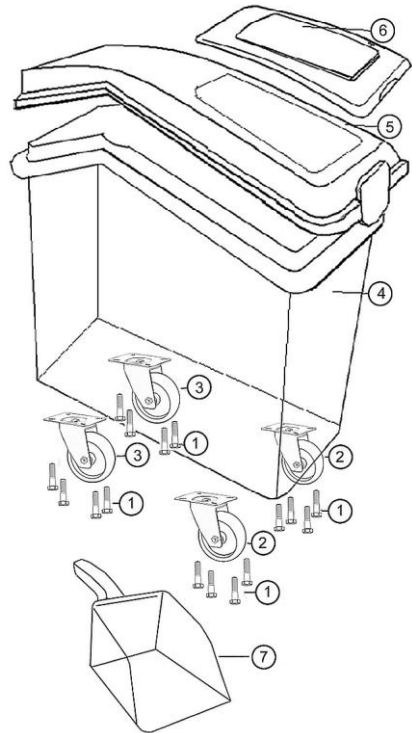
Pericolo di soffocamento!

I bambini non devono giocare con i materiali d'imballaggio, come sacchetti di plastica ed elementi in polistirolo.

Fornitura

1. Verificare la completezza della consegna in base alla seguente lista:

Nome	Quantità
1. Vite con intaglio a croce	16
2. Rotella anteriore fissa	2
3. Rotella pivotante posteriore	2
4. Contenitore	1
5. Coperchio	1
6. Coperchio scorrevole	1
7. Paletta	1



IT

Fig. 1

Montaggio

1. Capovolgere il contenitore per fissare le rotelle (rotelle pivotanti) dal sotto.

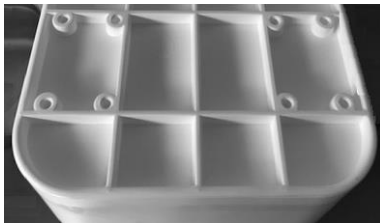


Fig. 2

1. Avvitare le piastine perforate delle due rotelle fisse (2, fig. 1) agli elementi presenti nella parte anteriore del fondo del contenitore (fig. 2), utilizzando ogni volta le quattro vite con intaglio a croce (1).

2. Avvitare le piastrine perforate delle due rotelle pivotanti (3) agli elementi dedicati nella parte posteriore del fondo del contenitore (fig. 2), utilizzando ogni volta le quattro viti con intaglio a croce (1).
3. Posizionare il contenitore mobile per prodotti alimentari sulle rotelle (rotelle pivotanti).
4. Applicare il coperchio (5) sul contenitore (4).
5. Fissare il coperchio scorrevole alle guide del coperchio.
6. Inserire la paletta in dotazione nel porta paletta presente sul coperchio.

Indicazioni per l'utente

- Nel contenitore mobile possono essere conservati solo prodotti alimentari idonei.
- Prestare attenzione alle date di scadenza degli alimenti conservati nel contenitore mobile per prodotti alimentari.
- Chiudere il coperchio scorrevole trasparente del contenitore dopo aver prelevato gli alimenti.

Il coperchio scorrevole trasparente consente di avere una rapida visione dei prodotti secchi contenuti nel contenitore.

- Per prelevare i prodotti alimentari, utilizzare la paletta in dotazione.

IT

Indicazioni relative alla cura e pulizia

1. Il contenitore per prodotti alimentari deve essere pulito prima del primo utilizzo e sistematicamente prima di ogni nuovo riempimento.
2. Pulire accuratamente il contenitore con acqua calda, un panno morbido o con una spugna imbevuta di un detersivo delicato.
3. Sciacquare accuratamente il contenitore dall'interno con acqua pulita per rimuovere eventuali residui di detergente.
4. Strofinare la superficie esterna del contenitore con un panno morbido e umido.
5. Quindi asciugare accuratamente il contenitore con un panno morbido non sfilacciabile oppure prima di riempirlo di nuovo, lasciarlo asciugare completamente all'aria.