

*LIBRETTO ISTRUZIONI  
PER L'USO E LA MANUTENZIONE  
DEI FRY TOP ELETTRICI*

*OPERATION AND MAINTENANCE MANUAL FOR  
ELECTRIC FRY-TOPS*

*MANUEL D'INSTRUCTIONS  
POUR L'UTILISATION ET L'ENTRETIEN  
DES FRY-TOPS  
ELECTRIQUES*

*GEBRAUCHS- UND WARTUNGSANLEITUNG  
FÜR ELEKTRO-FRY TOPS*

*MANUAL DE INSTRUCCIONES  
PARA EL USO Y EL MANTENIMIENTO  
DE LOS FRY TOP ELÉCTRICOS*

**132.115 / 132.125 / 132.255**



*COD.: ZSL6506*

*REV. 01 / 2000*

## SOMMARIO

<b>1. INSTALLAZIONE</b> .....	<b>Pag. 2</b>
1.1 AVVERTENZE IMPORTANTI.....	Pag. 2
1.2 POSIZIONAMENTO.....	Pag. 2
1.3 ALLACCIAMENTO ALLA RETE.....	Pag. 3
<b>2. ISTRUZIONI D'USO</b> .....	<b>Pag. 3</b>
2.1 MESSA IN FUNZIONE.....	Pag. 3
2.2 IMPOSTAZIONE.....	Pag. 3
<b>3. PULIZIA E MANUTENZIONE</b> .....	<b>Pag. 4</b>
3.1 MANUTENZIONE ORDINARIA.....	Pag. 4
3.2 MANUTENZIONE STRAORDINARIA.....	Pag. 4

# 1.

## INSTALLAZIONE

### 1.1 AVVERTENZE IMPORTANTI

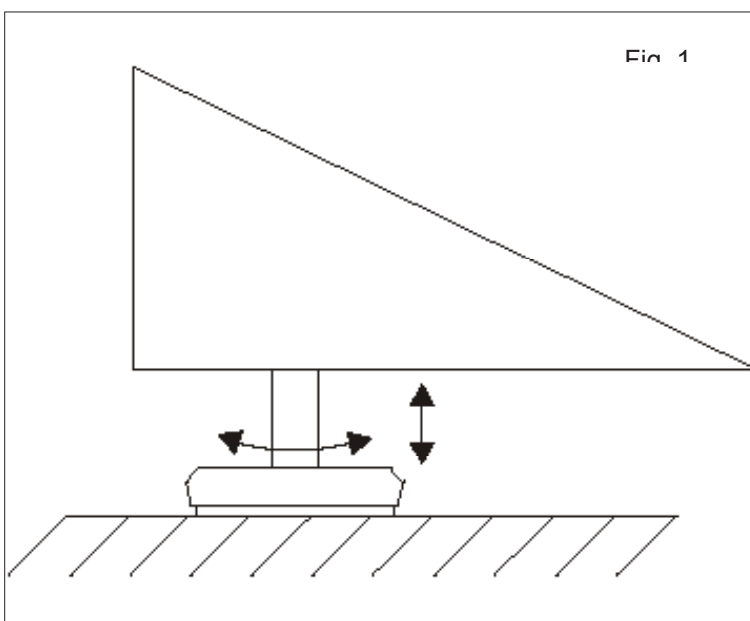
Leggere attentamente il presente libretto in quanto fornisce importanti indicazioni riguardanti la sicurezza d'installazione, d'uso e di manutenzione dell'apparecchio. Conservare con cura questo libretto per ogni ulteriore consultazione dei vari operatori.

- L'installazione deve essere effettuata secondo le istruzioni del costruttore da personale professionalmente qualificato.
- L'apparecchiatura deve essere utilizzata solo da personale addestrato all'uso della stessa.
- Disattivare l'apparecchiatura in caso di guasto o di cattivo funzionamento. Per l'eventuale riparazione rivolgersi solamente ad un centro d'assistenza tecnica autorizzato dal costruttore ed esigere parti di ricambio originali.
- Il mancato rispetto di quanto sopra può compromettere la sicurezza dell'apparecchiatura.

L'apparecchiatura è conforme alle seguenti normative:

- compatibilità elettromagnetica E.M.C. direttiva CEE89/336 relativa alla limitazione dei disturbi;
- prescrizioni vigenti antinfortunistiche e antincendio;
- norme per l'installazione degli impianti elettrici;
- norme igieniche.

### 1.2 POSIZIONAMENTO



Togliere l'apparecchio dall'imballo, verificarne l'integrità e sistemarlo nel luogo d'utilizzazione.

Solo per gli apparecchi con i piedini regolabili, procedere alla messa in piano e alla regolazione in altezza (Fig. 1).

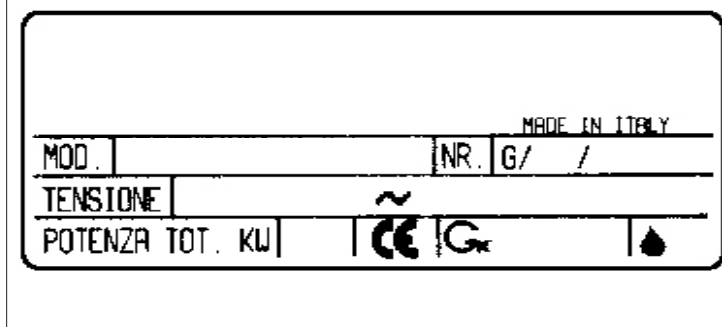
Se l'apparecchiatura viene posizionata contro una parete, quest'ultima deve resistere a valori di temperatura di 80°C e se è infiammabile, è indispensabile l'applicazione di un isolante termico.

Togliere dai pannelli esterni la pellicola protettiva staccandola lentamente per evitare che restino tracce di collante.

**Non ostruire le aperture o le fessure di aspirazione o di smaltimento del calore e posizionare l'apparecchio sotto una cappa di aspirazione il cui impianto deve essere a norma.**

## 1.3 ALLACCIAMENTO ALLA RETE

Fig. 2



- Accertarsi, prima di eseguire il collegamento elettrico, che la tensione e la frequenza riportate sulla targhetta tecnica corrispondano a quelle dell'impianto di alimentazione presente.
- L'apparecchio viene consegnato predisposto per il funzionamento indicato sulla targhetta tecnica posizionata dietro l'apparecchio o sul fianco.
- Per l'allacciamento è quindi sufficiente collegare al cavo di alimentazione una spina normalizzata idonea al carico assorbito e collegarla ad una adeguata presa di corrente assicurandosi che in quest'ultima sia presente un efficiente contatto di terra secondo la normativa in vigore.

- Per un collegamento diretto alla rete di alimentazione, è necessario interporre tra l'apparecchiatura e la rete un interruttore onnipolare dimensionato al carico i cui contatti, abbiano una distanza minima di apertura di 3mm.
- La tensione di alimentazione, a macchina funzionante, non deve discostarsi dal valore della tensione nominale di  $\pm 10\%$ .
- L'apparecchiatura deve inoltre essere inclusa in un sistema equipotenziale la cui efficacia deve essere opportunamente verificata secondo quanto riportato nella normativa in vigore.

Prima di consegnare l'apparecchio all'utente, è necessario:

- verificare che funzioni correttamente;
- comunicare all'utente le istruzioni per l'uso.

## 2.

## ISTRUZIONI D'USO

L'apparecchiatura dovrà essere destinata solo all'uso per la quale è stata espressamente concepita. Ogni altro uso è da ritenersi improprio. Durante il funzionamento sorvegliare l'apparecchiatura.

### 2.1 MESSA IN FUNZIONE

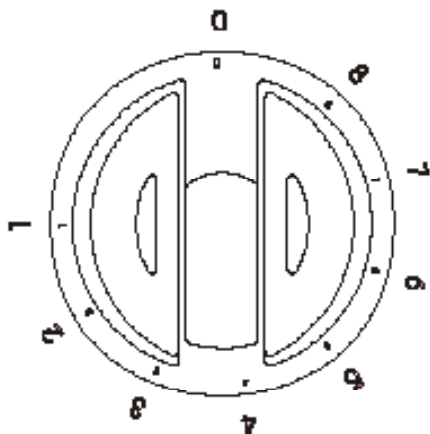
Prima di mettere in funzione l'apparecchio per la prima volta è necessario rimuovere tutto il materiale d'imballo e procedere con una pulizia accurata della piastra dai grassi industriali di protezione operando con dell'acqua saponata e risciacquando con acqua pulita.

#### INDICAZIONI SULL'USO DELLA PIASTRA IN BIMETALLO

Quando la piastra è tiepida, inumidire appena con olio vegetale e attendere che la piastra raggiunga la temperatura desiderata. La cottura ottimale si ottiene a una temperatura di circa 240°-250°C. La cottura avviene su tutta la superficie della piastra.

### 2.2 IMPOSTAZIONE

Fig. 3



#### ACCENSIONE

- Inserire l'interruttore principale.
- Ruotare la manopola (Fig. 3) e portarla nella posizione con la dicitura corrispondente alla temperatura desiderata.

Il campo di lavoro varia da una temperatura minima di circa +50°C a una temperatura massima indicativa di +320°C.

La spia di controllo verde accesa segnala che l'apparecchio è pronto per l'uso, mentre la spia di controllo arancione, rimane accesa durante il funzionamento degli elementi riscaldanti. Non appena la piastra ha raggiunto la temperatura

impostata, le resistenze si disattivano e la spia arancio si spegne.  
Quando la temperatura scende al di sotto del valore impostato, gli elementi riscaldanti si riattivano automaticamente.  
**Attenzione a non toccare con le mani la piastra, pericolo di scottature.**

### **SPEGNIMENTO**

- Riportare la manopola (Fig. 3) sulla posizione "0".
- Se l'apparecchio non viene usato, disinserire l'interruttore onnipolare.

## **3.**

## **PULIZIA E MANUTENZIONE**

### **3.1 MANUTENZIONE ORDINARIA**

Alla fine di una giornata di lavoro, è necessario pulire l'apparecchiatura sia per motivi d'igiene che per evitare guasti di funzionamento.

Non pulire l'apparecchio con getti d'acqua diretti o ad alta pressione e non utilizzare pagliette di ferro, spazzole o raschietti in acciaio comune. Eventualmente si può usare della lana in acciaio inossidabile, strofinandola nel senso della satinatura.

Usare sulle superfici in acciaio dell'acqua tiepida saponata, quindi risciacquare abbondantemente e asciugare con un panno morbido. La lucentezza viene mantenuta mediante ripassata periodica con POLISH liquido, reperibile ovunque. Non lavare il banco d'appoggio o il pavimento con acido muriatico.

#### **PIASTRA**

Per togliere eventuali incrostazioni, utilizzare un raschietto di plastica resistente usandolo inclinato. Pulire frequentemente la piastra usando uno strofinaccio umido; successivamente metterla in funzione per qualche minuto posizionando le manopole al massimo allo scopo di asciugarla nel più breve tempo possibile. Al termine lubrificarla con un leggero strato di olio di vaselina.

### **3.2 MANUTENZIONE STRAORDINARIA**

Periodicamente (almeno una volta all'anno o comunque in relazione alla frequenza d'uso), sottoporre l'apparecchiatura ad un controllo completo.

A questo proposito è consigliabile la stipulazione di un contratto di manutenzione con un centro autorizzato dalla ditta.

LA DITTA COSTRUTTRICE DECLINA OGNI RESPONSABILITÀ PER I DANNI DOVUTI A INSTALLAZIONE ERRATA, MANOMISSIONE DELL'APPARECCHIO, USO IMPROPRIO, CATTIVA MANUTENZIONE, INOSSERVANZA DELLE NORMATIVE VIGENTI E IMPERIZIA D'USO.

IL COSTRUTTORE SI RISERVA IL DIRITTO DI MODIFICARE SENZA PREAVVISO, LE CARATTERISTICHE DELLE APPARECCHIATURE PRESENTATE IN QUESTA PUBBLICAZIONE.

## CONTENTS

<b>1. INSTALLATION.....</b>	<b>Pag. 5</b>
1.1 IMPORTANT NOTICES .....	Pag. 5
1.2 POSITIONING.....	Pag. 5
1.3 CONNECTING TO THE POWER SUPPLY .....	Pag. 6
<b>2. OPERATING INSTRUCTIONS .....</b>	<b>Pag. 6</b>
2.1 STARTING UP FOR THE FIRST TIME.....	Pag. 6
2.2 SETTING.....	Pag. 6
<b>3. CLEANING AND MAINTENANCE .....</b>	<b>Pag. 7</b>
3.1 ROUTINE MAINTENANCE.....	Pag. 7
3.2 SPECIAL MAINTENANCE.....	Pag. 7

# 1.

## INSTALLATION

### 1.1 IMPORTANT NOTICES

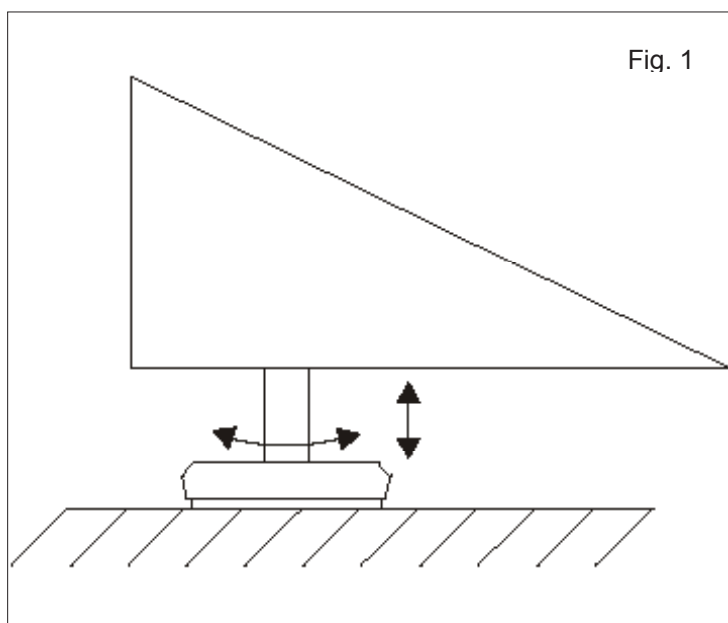
Please read this booklet carefully because it contains important information concerning installation, operating and maintenance safety for this appliance. Keep the booklet in a safe place so that it can be consulted by other operators.

- Installation must be effected by professionally qualified personnel following the manufacturer's instructions.
- The appliance can be operated only by personnel trained on how to use it.
- Turn the appliance off in case of failure or faulty operation. If repairs are necessary, contact an After- Sales Service Centre authorised by the manufacturer and ask for original spare parts only.
- The safety of the appliance may be jeopardised if the above directions are not followed.

The appliance complies with the following standards:

- electromagnetic compatibility E.M.C. directive CEE89/336 regarding the limitation of disturbances,
- accident-prevention and fire-prevention prescriptions in force,
- standards for the installation of electric systems,
- hygiene standards.

### 1.2 POSITIONING



Remove the appliance from the packing, check it for damage and place it in the installation position.

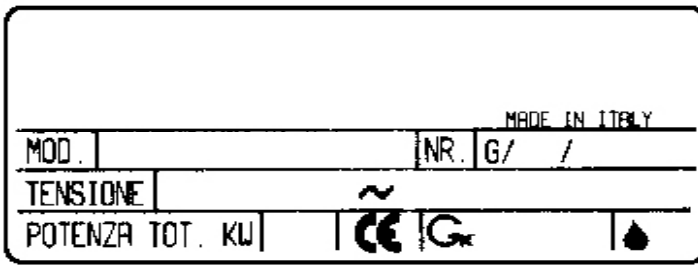
**Only for appliances with adjustable feet. Level and adjust height as shown in the illustration (Fig.1).**

If the appliance is placed against a wall, this must be able to withstand temperatures of 80°C and if it is not inflammable, heat insulation must be installed. Remove the protective film from the external panels slowly to prevent glue remnants remaining on them.

**Do not obstruct the aspiration or heat discharge openings and gaps and place the appliance underneath an extraction hood that complies with current standards.**

## 1.3 CONNECTING TO THE POWER SUPPLY

Fig. 2



- Before connecting the appliance to the mains, make sure that the voltage and frequency indicated on the data plate correspond to those of the actual supply system.
- The appliance is set up to function as indicated in the data plate located at the rear or on the hand side that the appliance.
- To connect the appliance, simply connect a standardised plug suitable for the absorbed load to the supply cable and plug it into a

suitable socket that must be fitted with an efficient earthing system in compliance with the standards in force .

- To connect the appliance directly to the mains, it will be necessary to install an omnipolar cut out suitable for the load with a minimum distance between contacts of 3mm.
- The feed voltage, when the machine is operating, must not differ from the rated voltage by more than  $\pm 10\%$ .
- The appliance must be included in an unipotential system whose efficiency is checked in compliance with the standards in force.

Before delivering the appliance to the user:

- check that it operates correctly,
- instruct the user on how to use it.

# 2. OPERATING INSTRUCTIONS

The appliance must be used only for the purpose for which it was designed. Any other use is improper. During operation, supervise the appliance.

## 2.1 STARTING UP FOR THE FIRST TIME

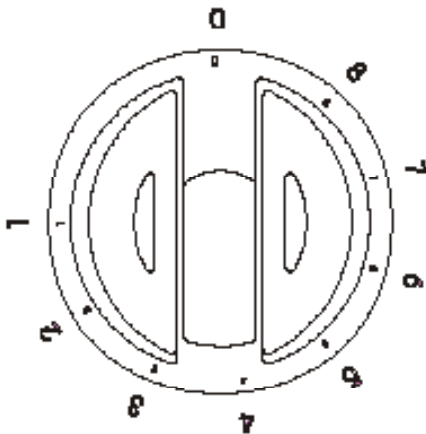
Before starting up the appliance for the first time remove all the packing and thoroughly clean the protective industrial grease from the appliance using water and normal detergent.

### BIMETAL PLATE - INSTRUCTIONS FOR USE

When the plate is warm, dampen very slightly with vegetable oil and wait until the plate reaches the desired temperature. For best cooking results, the temperature should be about 240°C - 250°C. The food may be cooked on the entire surface of the plate.

## 2.2 SETTING

Fig. 3



### START-UP

- Use main switch to start up.
- Turn the knob (Fig. 3) to set at the required temperature.

FIELD OF OPERATION: +50°C - +320°C

When the green light comes on the appliance is ready to use. The orange light remains on whilst the heating elements are operating.

As soon as the plate reaches the set temperature the heating elements switch off and the orange light goes out.

When the temperature falls below the set level

the heating elements come on again automatically.  
**Do not touch the plate with the hands when hot.**

#### **SWITCH-OFF**

- Turn the knob (Fig. 3) back to position "0".
- If the appliance is not used, switch off the circuit breaker.

## **3.**

## **CLEANING AND MAINTENANCE**

### **3.1 ROUTINE MAINTENANCE**

At the end of the working day, clean the appliance, both for reasons of hygiene and to prevent operating faults. Do not clean the appliance with direct or high-pressure jets of water and do not use metal pads, brushes or scrapers in normal steel. If necessary, use stainless steel pads, but do not rub them against the grain of the metal of the appliance. Use warm soapy water on steel surfaces and then rinse in plenty of water and dry with a soft cloth. Maintain the shine by regular polishing with a normal liquid polish. Do not wash the work top or floor with hydrochloric acid.

#### **PLATE**

In order to remove any encrusted residue, scrape with a hard plastic spatula positioned at an angle. Clean the plate regularly using a damp cloth. After cleaning, switch the plate on for a few minutes at the maximum setting in order to dry it as quickly as possible. Allow the plate to cool and apply a thin layer of vaseline oil.

### **3.2 SPECIAL MAINTENANCE**

At regular intervals (at least once a year or more often in cases of frequent use), service the appliance thoroughly. Contact a specialised and experienced technician. A maintenance contract should be taken out with a centre approved by the company.

THE MANUFACTURER ACCEPTS NO RESPONSIBILITY FOR HARM CAUSED BY INCORRECT INTERVENTIONS, TAMPERING WITH THE APPLIANCE, MISUSE, POOR MAINTENANCE, NON-COMPLIANCE WITH CURRENT REGULATIONS AND INEXPERT USE.

THE MANUFACTURER RESERVES THE RIGHT TO WITHOUT NOTICE MODIFY THE FEATURES OF THE APPLIANCES DESCRIBED IN THIS MANUAL.

## SOMMAIRE

<b>1. INSTALLATION.....</b>	<b>Pag. 8</b>
1.1 AVERTISSEMENTS IMPORTANTS.....	Pag. 8
1.2 POSITIONNEMENT.....	Pag. 8
1.3 BRANCHEMENT AU RESEAU.....	Pag. 9
<b>2. MODE D'EMPLOI.....</b>	<b>Pag. 9</b>
2.1 MISE EN FONCTION.....	Pag. 9
2.2 REGLAGES.....	Pag. 9
<b>3. NETTOYAGE ET ENTRETIEN.....</b>	<b>Pag. 10</b>
3.1 ENTRETIEN COURANT.....	Pag. 10
3.2 ENTRETIEN EXTRAORDINAIRE.....	Pag. 10
3.3 ELEMENTS DE CONTROLE ET DE SECURITE.....	Pag. 10

# 1.

## INSTALLATION

### 1.1 AVERTISSEMENTS IMPORTANTS

Lire attentivement cette notice dans la mesure où elle fournit d'importantes indications concernant la sécurité d'installation, d'utilisation et d'entretien de l'appareil. Conserver cette notice avec soin pour toute consultation ultérieure de la part des différents opérateurs.

L'installation doit être effectuée selon les instructions du constructeur par du personnel professionnellement qualifié.

L'appareillage doit être utilisé seulement par du personnel exercé à son utilisation.

Mettre hors service l'appareillage en cas de panne ou de mauvais fonctionnement. Pour la réparation éventuelle, s'adresser seulement à un centre d'assistance technique autorisé par le constructeur et exiger des pièces de rechange originales.

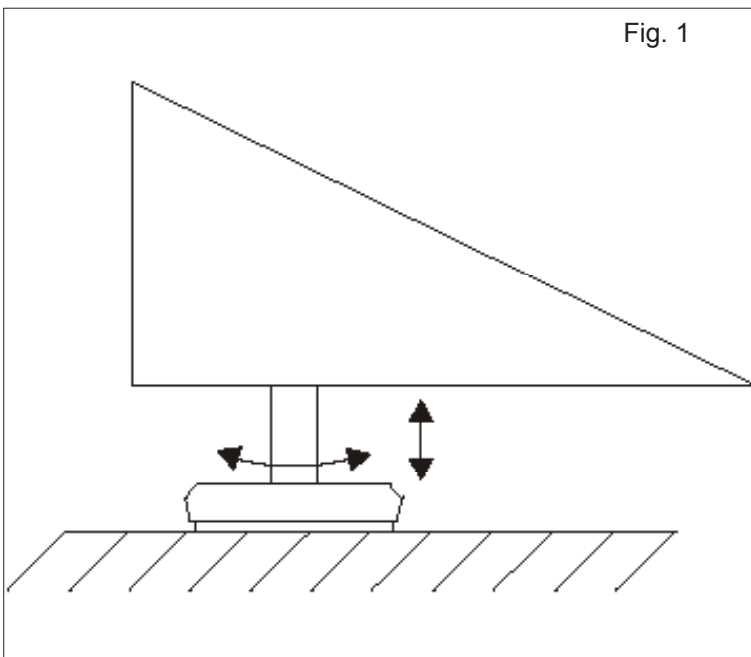
Le non respect de ce qui est précisé ci-dessus peut compromettre la sécurité de l'appareillage.

L'appareillage est conforme aux réglementations suivantes:

- compatibilité électromagnétique E.M.C. réglementation CEE89/336 relative à la limitation des dérangements;
- prescriptions en vigueur contre les accidents et les incendies;
- normes pour l'installation des équipements électriques;
- normes hygiéniques.

### 1.2 POSITIONNEMENT

Fig. 1



Sortir l'appareil de son emballage, vérifier son intégrité, puis le placer dans l'endroit prévu pour l'utilisation.

Procéder, seulement si les appareils ont les pieds réglables, à la mise de niveau et au réglage de la hauteur en agissant de la façon indiquée sur la figure (Fig. 1).

Si l'appareil est positionné contre un mur, celui-ci doit résister à des valeurs de température de 80°C et, s'il est inflammable, il faut impérativement appliquer une isolation thermique.

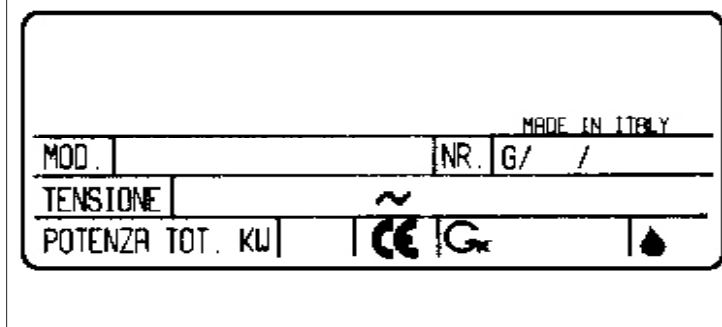
Enlever le film protecteur des panneaux externes en le détachant lentement afin d'éviter de laisser des traces de colle.

**Ne pas boucher les ouvertures ou les fentes d'aspiration ou d'élimination de la chaleur et positionner l'appareil sous une hotte d'aspiration installée conformément aux normes.**



### 1.3 BRANCHEMENT AU RESEAU

Fig. 2



- Avant d'effectuer le branchement électrique, vérifier que la tension et la fréquence rapportées sur la plaque signalétique correspondent à celles de l'installation d'alimentation présente.
- L'appareil est livré prédisposé pour le fonctionnement indiqué sur la plaque signalétique installée derrière ou sur le côté gauche.
- Pour le branchement il est ensuite suffisant de brancher une prise normalisée, appropriée à la charge absorbée, au câble d'alimentation et de la brancher à une prise de courant adéquate en s'assurant auparavant que sur

- cette dernière soit présente une prise de terre efficace selon la norme en vigueur.
- Pour un branchement direct au réseau d'alimentation, il est nécessaire d'interposer entre l'appareillage et le réseau un interrupteur omnipolaire, dimensionné à la charge, dont les contacts ont une distance minimale d'ouverture de 3mm.
- La tension d'alimentation à machine en marche ne doit pas s'éloigner de la valeur de la tension nominale de  $\pm 10\%$ .
- L'appareillage doit être inclus dans un système équipotentiel dont l'efficacité doit être opportunément vérifiée selon ce qui est reporté dans la norme en vigueur.

Avant de livrer l'appareil à l'utilisateur, il faut:

- vérifier qu'il fonctionne correctement;
- communiquer à l'utilisateur les instructions pour l'utilisation.

## 2.

## MODE D'EMPLOI

L'appareil devra être destiné uniquement à l'utilisation pour laquelle il a été expressément conçu. Toute autre utilisation doit être considérée comme impropre.

Pendant le fonctionnement, surveiller l'appareil.

### 2.1 MISE EN FONCTION

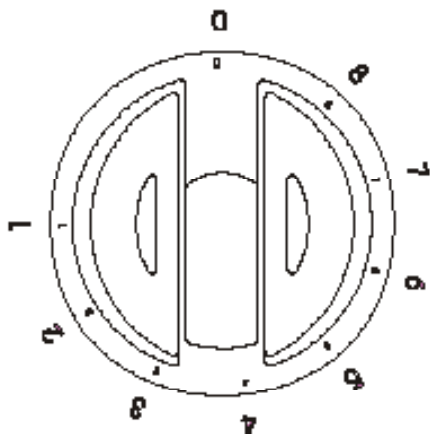
Avant de mettre en fonction pour la première fois l'appareil, il faut enlever tout le matériel d'emballage et nettoyer l'appareil avec de l'eau et du détergent normal.

INDICATIONS SUR L'UTILISATION DE LA PLAQUE EN BIMÉTAL

Quand la plaque est tiède, l'enduire légèrement avec de l'huile végétale et attendre qu'elle atteigne la température désirée. Pour obtenir une cuisson optimale, la température doit être d'environ 240°C-250°C. La cuisson s'effectue sur toute la surface de la plaque.

### 2.2 REGLAGES

Fig. 3



#### ALLUMAGE

- Enclencher (ON) l'interrupteur principal.
- Tourner la poignée (Fig. 3) et la placer dans la position avec l'indication correspondant à la température désirée.

TEMPÉRATURE DE SERVICE: +50°C - +320°C

Le voyant de contrôle vert allumé signale que l'appareil est prêt pour l'utilisation, tandis que le voyant de contrôle orange reste allumé pendant le fonctionnement des éléments chauffants. Dès que la plaque atteint la température sélectionnée, les résistances se désactivent et le voyant orange s'éteint.

Quand la température descend sous la valeur sélectionnée, les éléments chauffants se réactivent automatiquement. Attention! Ne pas toucher la plaque avec les mains: risque de brûlures.

### **EXTINCTION**

- Reporter la poignée (Fig. 3) sur la position "0".
- Déclencher (OFF) l'interrupteur omnipolaire quand l'appareil n'est pas utilisé.

## **3. NETTOYAGE ET ENTRETIEN**

### **3.1 ENTRETIEN COURANT**

A la fin d'une journée de travail, il faut nettoyer l'appareil aussi bien pour des raisons d'hygiène que pour éviter des anomalies de fonctionnement.

Ne pas nettoyer l'appareil avec des jets d'eau directs ou à pression élevée et ne pas utiliser de pailles de fer, des brosses ou des raclettes en acier commun. Il est éventuellement possible d'utiliser de la laine en acier inoxydable en la frottant dans le sens du satinage. Pour les surfaces en acier, utiliser de l'eau savonneuse tiède, puis rincer abondamment et sécher avec un chiffon doux. Pour maintenir le brillant, passer périodiquement l'un des produits d'entretien normalement vendus dans le commerce (POLISH). Ne pas laver le banc d'appui ou le sol avec de l'acide chlorhydrique.

#### **PLAQUE**

Pour enlever les éventuelles incrustations, utiliser une raclette en plastique résistant, en la maintenant inclinée pendant l'utilisation. Nettoyer fréquemment la plaque en utilisant un chiffon humide; ensuite, la faire fonctionner pendant quelques minutes en positionnant les boutons sur le maximum afin de la sécher le plus rapidement possible. Une fois cette opération terminée, graisser la plaque avec une légère couche d'huile de vaseline.

### **3.2 ENTRETIEN EXTRAORDINAIRE**

Périodiquement (au moins une fois par an ou et, dans tous les cas, en fonction de la fréquence d'utilisation), soumettre l'appareil à un contrôle complet.

Faire appel à un technicien qualifié en possession des qualités professionnelles nécessaires. A ce propos, nous conseillons de stipuler un contrat d'entretien avec un centre agréé par notre société.

LE FABRICANT DECLINE TOUTE RESPONSABILITE POUR LES DOMMAGES DERIVANT D'UNE INSTALLATION ERRONEE, DE LA MODIFICATION DE L'APPAREIL, DE L'UTILISATION IMPROPRE, D'UN MAUVAIS ENTRETIEN, DU NON-RESPECT DES NORMES EN VIGUEUR ET DE LA MALADRESSE D'UTILISATION.

LE FABRICANT SE RESERVE LE DROIT DE MODIFIER SANS PREAVIS LES CARACTERISTIQUES DES APPAREILS PRESENTES DANS CETTE PUBLICATION.

## INHALT

<b>1. INSTALLATION</b> .....	<b>Pag. 11</b>
1.1 WICHTIGE HINWEISE .....	Pag. 11
1.2 AUFSTELLEN .....	Pag. 11
1.3 ANSCHLUSS AN DAS STROMNETZ.....	Pag. 12
<b>2. BEDIENUNGSANLEITUNG</b> .....	<b>Pag. 12</b>
2.1 INBETRIEBNAHME .....	Pag. 12
2.2 EINSTELLUNG .....	Pag. 12
<b>3. REINIGUNG UND WARTUNG</b> .....	<b>Pag. 13</b>
3.1 WARTUNG.....	Pag. 13
3.2 AUSSERORDENTLICHE WARTUNG .....	Pag. 13

# 1.

## INSTALLATION

### 1.1 WICHTIGE HINWEISE

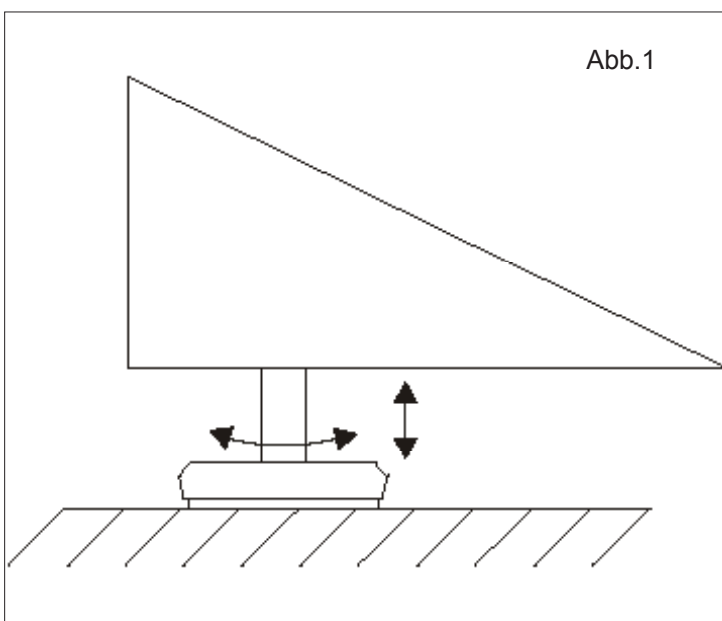
Das vorliegende Handbuch ist vor der Inbetriebnahme des Gerätes aufmerksam durchzulesen, da es wichtige Hinweise in Bezug auf eine fachgerechte Installation, die Bedienung und die Wartung desselben enthält und ist zwecks jeder weiteren Einsichtnahme seitens der Bediener sorgfältig aufzubewahren.

- Bei der Installation, die ausschließlich von qualifizierten Fachkräften vorgenommen werden darf, sind die Angaben des Herstellers strikt zu befolgen.
- Das Gerät darf nur von Personal bedient werden, das zuvor eingehend in dessen Arbeitsweise eingewiesen wurde.
- Bei Auftreten von Betriebsstörungen oder im Falle einer schlechten Arbeitsweise ist das Gerät auszuschalten. Für die Durchführung von eventuell erforderlichen Reparaturen wenden Sie sich bitte nur an eine vom Hersteller autorisierte Kundendienststelle und verlangen Sie Original-Ersatzteile.
- Ein Nichtbefolgen des Obenbesagten kann die Betriebssicherheit des Gerätes beeinträchtigen.

Das Gerät wurde unter Berücksichtigung der folgenden Richtlinien hergestellt:

- Elektromagnetische Kompatibilität (E.M.C.), EG-Richtlinie 89/336 bezogen auf die Störbegrenzung;
- geltende Unfallverhütungs- und Brandschutzvorschriften;
- Richtlinien für die Installation von elektrischen Anlagen;
- Hygienevorschriften.

### 1.2 AUFSTELLEN



Das Gerät aus der Verpackung nehmen, auf eventuelle Beschädigungen hin überprüfen und am Verwendungsort aufstellen.

Nur die Geräte mit Einstellfüßen nivellieren und in der Höhe einstellen, so wie in der Abbildung gezeigt (Abb. 1).

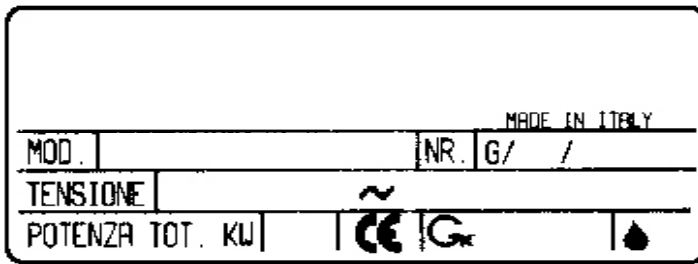
Wenn das Gerät an eine Wand gestellt wird, muss diese bis zu einer Temperatur von 80°C hitzebeständig sein. Sollte die Wand aus entflammbarem Material bestehen, muss unbedingt eine Wärmeschutzschicht angebracht werden.

Von den Außenpaneelen die Schutzfolie entfernen. Diese langsam abziehen, damit keine Klebereste zurückbleiben.

Öffnungen und Schlitze zum Ansaugen oder Abkühlen nicht verstopfen und das Gerät unter einer Abzugshaube aufstellen, deren Anlage den geltenden Vorschriften entspricht.

## 1.3 ANSCHLUSS AN DAS STROMNETZ

Abb. 2



- Bevor das Gerät an das Stromnetz angeschlossen wird, hat man sich zu vergewissern, dass die auf dem Geräteschild angegebenen Spannungs- und Frequenzwerte mit denen des vorhandenen Netzes übereinstimmen.

- Das Gerät ist für die auf dem sich auf der hinteren Seite des Gerätes befindlichen Geräteschild angegebene Arbeitsweise ausgelegt oder auf der linken Herdseite befindet.

- Für den Anschluss des Gerätes ist ein

Speisekabel mit einem genormten Stecker, der der aufgenommenen Last standhält, zu verwenden. Der Stecker ist an eine entsprechend ausgelegte Steckdose anzuschließen, wobei man sich zu vergewissern hat, dass diese laut geltender Norm ausreichend geerdet ist.

- Für einen direkten Anschluß an das Versorgungsnetz ist zwischen dem Gerät und dem Netz ein allpoliger Schalter zu installieren, der der entsprechenden Last standhält und dessen Kontakte einen Mindestabstand von 3 mm aufweisen.

- Bei einem sich in Betrieb befindlichen Gerät darf die Speisespannung nicht mehr als  $\pm 10\%$  von der Nennspannung abweichen.

- Das Gerät ist in ein äquipotentielles System einzufügen, dessen Effizienz zu überprüfen ist; es sind die geltenden Richtlinien maßgebend.

Bevor das Gerät dem Benutzer übergeben wird:

- muss sichergestellt werden, dass es korrekt funktioniert;
- müssen dem Benutzer die Bedienungsanweisungen mitgeteilt werden.

## 2.

## BEDIENUNGSANLEITUNG

Das Gerät darf nur für den Zweck verwendet werden, für den es ausdrücklich bestimmt wurde. Jede andere Verwendung gilt als missbräuchlich.

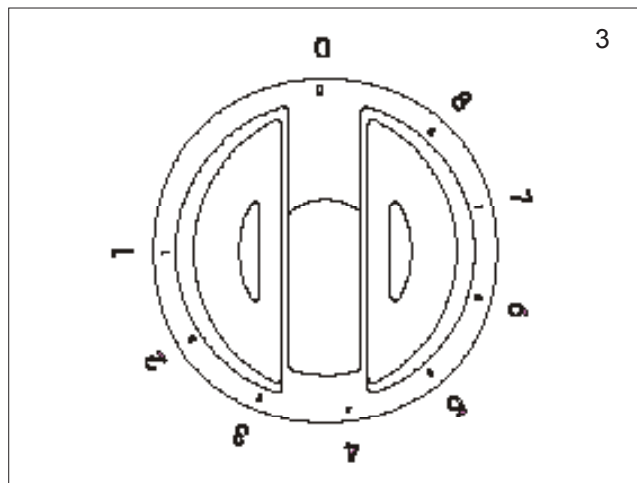
Das Gerät während des Betriebs überwachen.

### 2.1 INBETRIEBNAHME

Bevor das Gerät zum ersten Mal in Betrieb genommen wird, das ganze Verpackungsmaterial.

Wenn die Grillplatte lauwarm ist, ganz leicht mit Pflanzenöl befeuchten und warten, bis diese die gewünschte Temperatur erreicht. Ein optimales Bratergebnis erhält man bei einer Temperatur von ca.  $240^{\circ}$  -  $250^{\circ}\text{C}$ . Das Braten erfolgt auf der gesamten Grillplatte.

### 2.2 EINSTELLUNG



#### EINSCHALTEN

- Den Hauptschalter einschalten.
- Den Drehknopf (Abb. 3) auf die gewünschte Temperatur stellen.

ARBEITSBEEREICH:  $+50^{\circ}\text{C}$  -  $+320^{\circ}\text{C}$

Das Aufleuchten der grünen Kontrollleuchte zeigt an, dass das Gerät betriebsbereit ist. Die orange Kontrollleuchte bleibt während des Betriebs der Heizelemente eingeschaltet. Sobald das Platte die eingestellte Temperatur erreicht, schalten sich die Heizelemente aus und die orange Kontrollleuchte erlischt.

Sinkt die Temperatur unter den eingestellten

Wert, schalten sich die Heizelemente automatisch wieder ein.  
Achtung: die Grillplatte nicht mit der Hand berühren. Verbrennungsgefahr.

### **AUSSCHALTEN**

- Den Drehknopf (Abb. 3) auf Position "0" stellen.
- Wenn das Gerät nicht benutzt wird, den allpoligen Schalter ausschalten.

## **3.**

## **REINIGUNG UND WARTUNG**

### **3.1 WARTUNG**

Am Ende eines Arbeitstages muss das Gerät aus hygienischen Gründen und um Betriebsstörungen zu vermeiden, gereinigt werden.

Das Gerät nicht mit einem direkten Wasserstrahl oder mit Hochdruck reinigen. Keine Eisenputzwolle, Bürsten oder Schaber aus gewöhnlichem Stahl verwenden. Eventuell kann rostfreie Stahlwolle verwendet werden, die in Richtung der Satinierung zu reiben ist.

Für die Oberflächen aus Stahl, lauwarmes Seifenwasser verwenden, gründlich nachspülen und mit einem weichen Lappen trocknen. Der Glanz kann durch regelmäßiges Abreiben mit überall erhältlichem, flüssigem POLISH bewahrt werden.

Die Auflagefläche oder den Boden nicht mit Salzsäure reinigen.

#### **GRILLPLATTE**

Zum Entfernen von eventuellen Verkrustungen einen widerstandsfähigen Plastischaber, in geneigter Position, verwenden. Die Grillplatte häufig mit einem feuchten Lappen reinigen; anschließend für einige Minuten einschalten und die Drehknöpfe auf die höchste Stufe stellen, damit die Platte so schnell wie möglich trocknet. Zuletzt mit einer dünnen Schicht Vaseline einfetten.

### **3.2 AUSSERORDENTLICHE WARTUNG**

Regelmäßig (mindestens einmal pro Jahr, oder je nach Beanspruchung), das Gerät einer kompletten Kontrolle unterziehen.

Hiermit einen qualifizierten Fachmann beauftragen.

DER HERSTELLER LEHNT JEDE VERANTWORTUNG FÜR SCHÄDEN, DIE DURCH FALSCHES INSTALLATION, VERLETZUNG DES GERÄTES, UNSACHGEMÄSSEN GEBRAUCH, SCHLECHTE WARTUNG, NICHT-EINHALTUNG DER GELTENDEN VORSCHRIFTEN UND UNERFAHRENHEIT IN DER VERWENDUNG, VERURSACHT WURDEN.

DER HERSTELLER BEHÄLT SICH DAS RECHT VOR, OHNE VORANKÜNDIGUNG DIE EIGENSCHAFTEN DER AUF DIESEN SEITEN VORGESTELLTEN PRODUKTE ZU ÄNDERN.

## SUMARIO

<b>1. INSTALACIÓN</b> .....	<b>Pag. 14</b>
1.1 ADVERTENCIAS IMPORTANTES.....	Pag. 14
1.2 COLOCACIÓN.....	Pag. 14
1.3 CONEXIÓN A LA RED.....	Pag. 15
<b>2. INSTRUCCIONES DE USO</b> .....	<b>Pag. 15</b>
2.1 PUESTA EN MARCHA.....	Pag. 15
2.2 REGULACIÓN.....	Pag. 15
<b>3. LIMPIEZA Y MANTENIMIENTO</b> .....	<b>Pag. 16</b>
3.1 MANTENIMIENTO ORDINARIO.....	Pag. 16
3.2 MANTENIMIENTO EXTRAORDINARIO.....	Pag. 16

# 1.

## INSTALACIÓN

### 1.1 ADVERTENCIAS IMPORTANTES

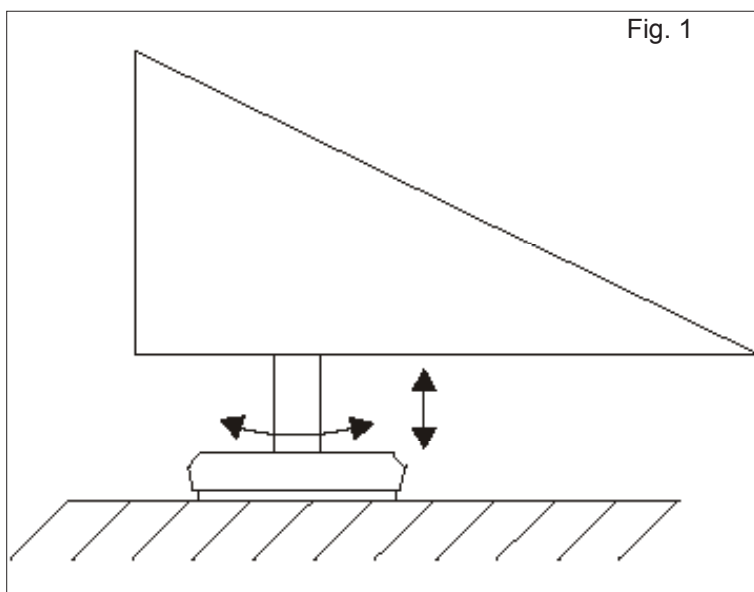
Leer detenidamente el presente folleto ya que proporciona información importante acerca de la seguridad de instalación, uso y mantenimiento del aparato. Guardar con cuidado este folleto para cualquier futura consulta por parte de los operadores.

- La instalación debe ser efectuada, según las instrucciones del fabricante, por parte de personal profesionalmente cualificado.
- El aparato debe ser utilizado exclusivamente por personal capacitado para utilizarlo.
- Desactivar el aparato en caso de avería o de funcionamiento anómalo. Para su eventual reparación dirigirse exclusivamente a los centros de servicio técnico autorizados por el fabricante y exigir repuestos originales.
- El incumplimiento de lo anterior puede comprometer la seguridad del aparato.

El aparato cumple las normas siguientes:

- compatibilidad electromagnética E.M.C. Directiva CEE89/336 relativa a la limitación de las interferencias;
- prescripciones vigentes para la prevención de accidentes e incendios;
- normas para la realización de las instalaciones eléctricas;
- normas de higiene.

### 1.2 COLOCACIÓN



Sacar el aparato del embalaje, comprobar su integridad y colocarlo en el lugar en que va a ser utilizado.

Sólo si se trata de aparatos con patas regulables, nivelar en el plano y regular la altura según se indica en la figura (Fig. 1).

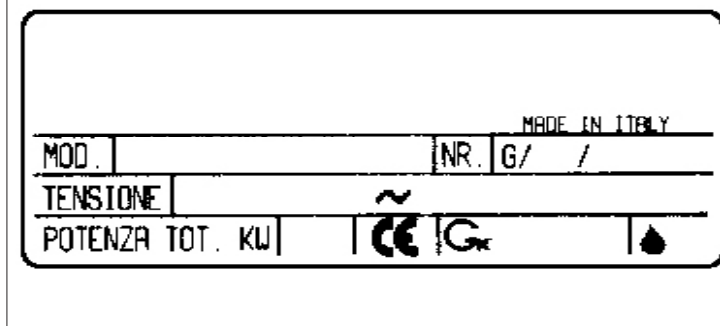
Si el aparato se coloca contra una pared, ésta deberá poder soportar temperaturas de hasta 80°C y si es inflamable, es necesario que se aplique un aislante térmico.

Quitar la película protectora despegándola lentamente para evitar que queden restos del adhesivo.

**No obstruir las aberturas o ranuras de aspiración o eliminación del calor, y colocar el aparato bajo una campana de aspiración que debe ser instalada según las normas.**

### 1.3 CONEXIÓN A LA RED

Fig. 2



- Antes de efectuar la conexión eléctrica comprobar que la tensión y la frecuencia indicadas en la placa técnica se correspondan con las de la red de alimentación presente.
- El aparato es entregado predispuesto para el funcionamiento indicado en la placa técnica colocada en la parte trasera o sobre el lado del aparato.
- Para la conexión basta pues conectar el cable de alimentación a una clavija normalizada apta para la carga consumida a conectar a

una toma de corriente, comprobando de antemano que en ésta haya un contacto de tierra eficaz según las normas vigentes.

- Para una conexión directa a la red de alimentación es preciso instalar, entre el aparato y la red, un interruptor omnipolar dimensionado para la carga cuyos contactos tengan una distancia mínima de apertura de 3mm.
- El voltaje de alimentación, con la máquina en marcha, no debe variar más del  $\pm 10\%$  con respecto al valor nominal.
- Además el aparato debe formar parte de un sistema equipotencial cuya eficacia debe ser oportunamente comprobada según las normas vigentes.

Antes de entregar el aparato al usuario es necesario:

- comprobar que funcione correctamente;
- comunicar al usuario las instrucciones de uso.

## 2.

## INSTRUCCIONES DE USO

El aparato sólo se podrá destinar al uso para el que ha sido expresamente concebido. Cualquier otro uso se considera impropio.

Vigilar el aparato mientras esté funcionando.

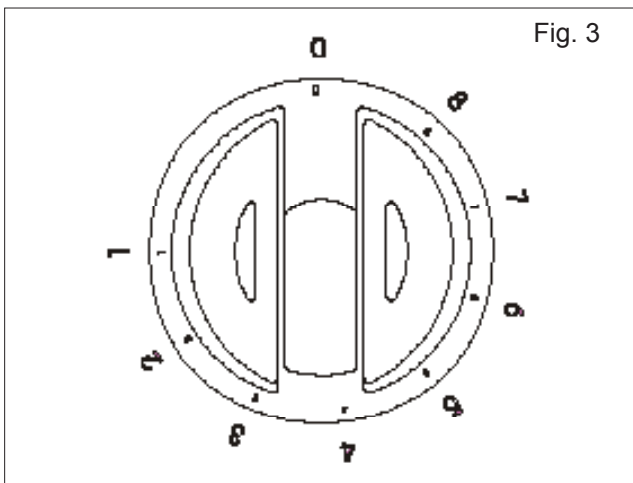
### 2.1 PUESTA EN MARCHA

Antes de hacer funcionar el aparato por primera vez es necesario quitar todo el material de embalaje y limpiar a fondo el aparato con agua y detergente normal.

Cuando la placa está templada, humedecer con aceite vegetal y esperar a que la placa alcance la temperatura deseada. La cocción ideal se obtiene con una temperatura de aproximadamente 240°-250°C. La cocción se produce sobre toda la superficie de la placa.

### 2.2 REGULACIÓN

Fig. 3



#### ENCENDIDO

- Apretar el interruptor principal.
- Girar la llave (Fig. 3) hasta la posición que corresponda a la temperatura deseada.

CAMPO DE TRABAJO: +50°C - +320°C

La luz de control verde encendida indica que el aparato está listo para ser utilizado, y la luz de control naranja permanece encendida mientras funcionen los elementos calentadores. En cuanto la placa alcanza la temperatura seleccionada, las resistencias se desactivan y la luz naranja se apaga.

Cuando la temperatura alcanza un valor por

debajo del seleccionado, los elementos calentadores se reactivan automáticamente.

**No tocar con las manos la placa, peligro de quemaduras.**

### **APAGADO**

- Volver a colocar la llave (Fig. 3) en la posición "0".
- Si el aparato no se utiliza, desconectar el interruptor omnipolar.

## **3.**

## **LIMPIEZA Y MANTENIMIENTO**

### **3.1 MANTENIMIENTO ORDINARIO**

No limpiar el aparato con chorros de agua directos o de alta presión y no usar estropajos de hierro, cepillos ni rascadores de acero común. Se puede usar lana de acero inoxidable, frotándola en el sentido del satinado. Sobre las superficies de acero utilizar agua templada con jabón, enjuagar bien y secar con un paño suave. Para que se mantenga el brillo, limpiar de vez en cuando con POLISH líquido, fácil de encontrar.

No lavar la encimera ni el suelo con ácido muriático.

#### **PLACA**

Para eliminar las posibles incrustaciones utilizar un rascador de plástico resistente usándolo inclinado. Limpiar a menudo la placa usando un paño húmedo; a continuación encenderla durante unos minutos colocando las llaves al máximo con el fin de secarla lo más rápidamente posible. Al final, engrasarla con una ligera capa de aceite de vaselina.

### **3.2 MANTENIMIENTO EXTRAORDINARIO**

Periódicamente (por lo menos una vez al año y dependiendo de la frecuencia con que se usa), someter el aparato a un control completo.

Ponerse en contacto con un técnico especializado que tenga los requisitos profesionales necesarios. Para ello es aconsejable estipular un contrato de mantenimiento con un centro autorizado por la empresa.

LA EMPRESA CONSTRUCTORA NO SE HACE RESPONSABLE DE LOS DAÑOS DEBIDOS A UNA INSTALACIÓN INCORRECTA, UTILIZACIÓN INCORRECTA DEL APARATO, INADECUADO MANTENIMIENTO, INCUMPLIMIENTO DE LAS NORMAS VIGENTES Y USO INCOMPETENTE.

EL CONSTRUCTOR SE RESERVA EL DERECHO DE MODIFICAR SIN PREVIO AVISO LAS CARACTERÍSTICAS DE LOS APARATOS PRESENTADOS EN ESTA PUBLICACIÓN.